




**Serviceplan**  
Volkswagen  
Deutschland

Serviceplan:  
Volkswagen  
Stand: 04.08.2014  
Deutsch: 11.2014  
Artikel-Nr.: 153.5D3.PKW.01  
Teile-Nr.: 3G0012701SB





### Service-Nachweis 1

<input checked="" type="checkbox"/> <input type="checkbox"/> Ölwechsel-Service <input type="checkbox"/> <input checked="" type="checkbox"/> Inspektion <input type="checkbox"/> <input checked="" type="checkbox"/> mit Motorölwechsel <input type="checkbox"/> <input checked="" type="checkbox"/> mit erweitertem Inspektionsumfang	Ja / Nein. Zusatzarbeiten – Wechsel von: <input type="checkbox"/> <input checked="" type="checkbox"/> AdBlue® <input type="checkbox"/> <input checked="" type="checkbox"/> Bremsflüssigkeit <input type="checkbox"/> <input checked="" type="checkbox"/> Dieselmotorschwanzventil <input type="checkbox"/> <input checked="" type="checkbox"/> Getriebeöl: DSG®, ATF <input type="checkbox"/> <input checked="" type="checkbox"/> Haldekupplung: Öl <input type="checkbox"/> <input checked="" type="checkbox"/> Keilrippenriemen <input type="checkbox"/> <input checked="" type="checkbox"/> Luftfiltereinsatz <input type="checkbox"/> <input checked="" type="checkbox"/> Reifenfüllflasche (Dichtmittel) <input type="checkbox"/> <input checked="" type="checkbox"/> Staub- und Pollenfiltereinsatz <input type="checkbox"/> <input checked="" type="checkbox"/> Zahnriemen <input type="checkbox"/> <input checked="" type="checkbox"/> Zündkerzen <input type="checkbox"/> <input type="checkbox"/> ..... <input type="checkbox"/> <input type="checkbox"/> ..... LongLife Mobilitätsgarantie:
<input checked="" type="checkbox"/> <input type="checkbox"/> LongLife Motoröl verwendet <input type="checkbox"/> <input checked="" type="checkbox"/> Korrosions- und Dichtheitsprüfung der Erdgasanlage <input type="checkbox"/> <input checked="" type="checkbox"/> Prüfung der Scheinwerfer-Einstellung <input type="checkbox"/> <input checked="" type="checkbox"/> Reparaturempfehlung <input type="checkbox"/> <input checked="" type="checkbox"/> Kundenwunsch (auch auf dem Auftrag vermerken)	Service durchgeführt am: <b>24.08.2015</b> bei km-Stand: <b>21399</b> Rechnungsnummer: Service durchgeführt von:
	
Stempel des Fachbetriebs Stempel des Volkswagen Partners	

<b>Ihre nächsten Service-Termine</b> Service-Ereignis <input checked="" type="checkbox"/> nach Service-Intervall-Anzeige oder am (Datum): <b>02.11.17</b> oder bei (km-Stand): <b>30.000</b>	<b>Zusatzarbeiten</b> <b>Pollenfilter</b> am (Datum): <b>02.11.17</b> oder bei (km-Stand): <b>60.000</b>
--	--

### Dokumentation der Karosserieprüfung

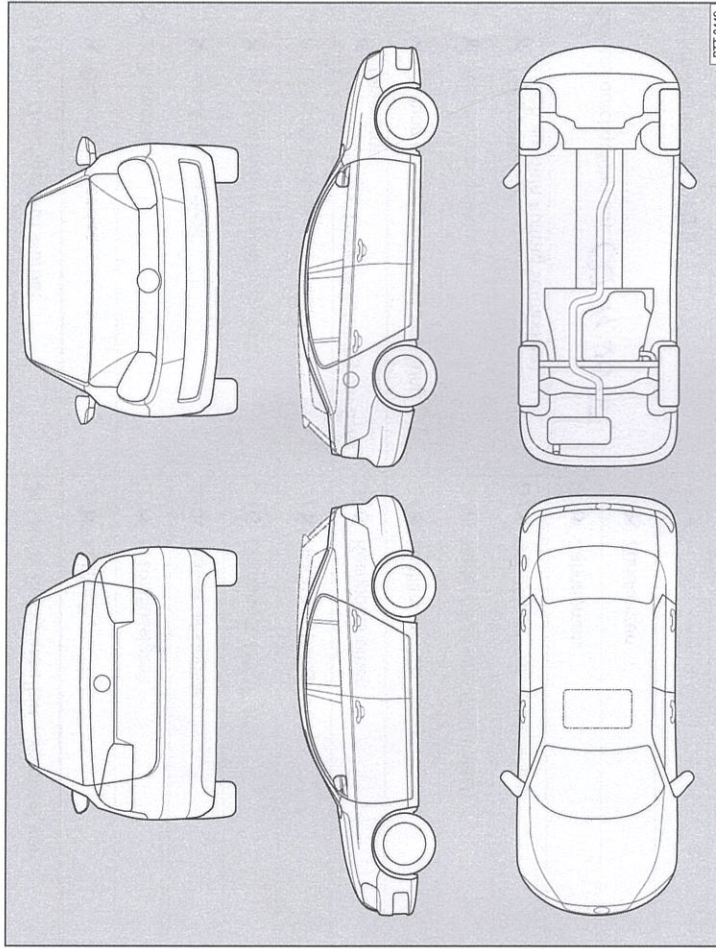


Abb. 3 Prinzipdarstellung. Gilt für alle Fahrzeuge und Karosserietypen.

Ihr Fachbetrieb markiert in Abb. 3 beschädigte Teile durch folgende Symbole:

- ✕ Kratzer
- Beule/Delle
- Korrosion
- △ Steinschlag

Mängel festgestellt? Ja: <input type="checkbox"/> Nein: <input type="checkbox"/>	
Beschreibung der Mängel:	
Stempel des Fachbetriebs	








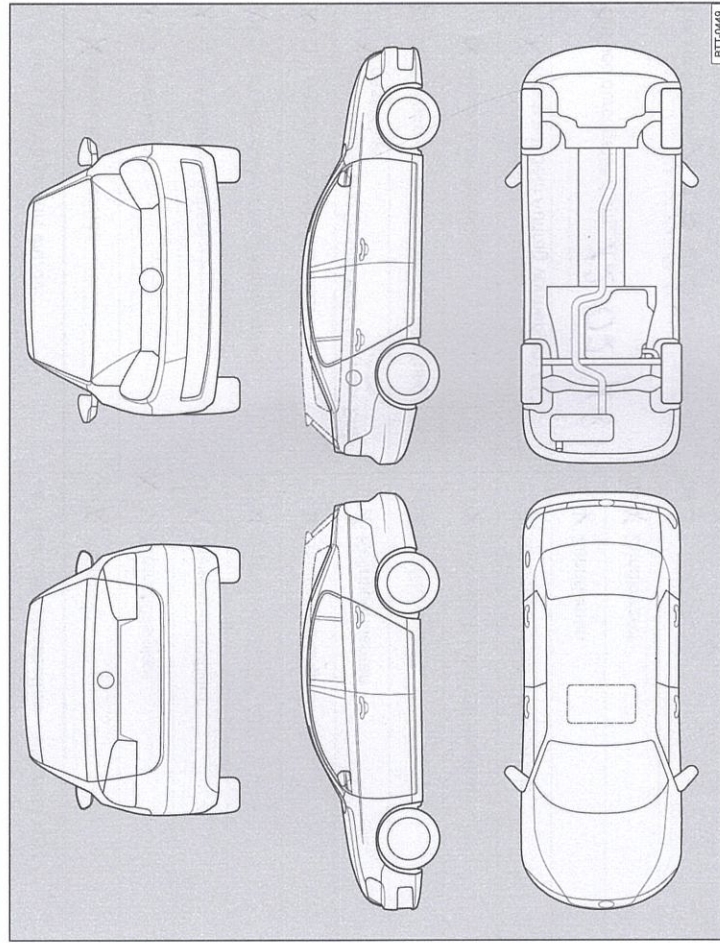


**Service-Nachweis 6**

Ja / Nein. Durchgeführt wurde:	Ja / Nein. Zusatzarbeiten – Wechsel von:
<input checked="" type="checkbox"/> Ölwechsel-Service	<input checked="" type="checkbox"/> AdBlue®
<input checked="" type="checkbox"/> Inspektion	<input checked="" type="checkbox"/> Bremsflüssigkeit
<input checked="" type="checkbox"/> mit Motorölwechsel	<input checked="" type="checkbox"/> Dieselfkraftstofffilter
<input checked="" type="checkbox"/> mit erweitertem Inspektionsumfang	<input checked="" type="checkbox"/> Getriebeöl: DSG®, ATF
<input checked="" type="checkbox"/> LongLife Motoröl verwendet	<input checked="" type="checkbox"/> Haldekupplung: Öl
<input checked="" type="checkbox"/> Korrosions- und Dichtheitsprüfung der Erdgasanlage	<input checked="" type="checkbox"/> Keilrippenriemen
<input checked="" type="checkbox"/> Prüfung der Scheinwerfer-Einstellung	<input checked="" type="checkbox"/> Luftfiltereinsatz
<input checked="" type="checkbox"/> Reparaturenempfehlung	<input checked="" type="checkbox"/> Reifenfüllflasche (Dichtmittel)
<input checked="" type="checkbox"/> Kundenwunsch (auch auf dem Auftrag vermerken)	<input checked="" type="checkbox"/> Staub- und Pollenfiltereinsatz
Service durchgeführt am: <b>31.3.2017</b>	<input checked="" type="checkbox"/> Zahnriemen
bei km-Stand: <b>88054</b>	<input checked="" type="checkbox"/> Zündkerzen
Rechnungsnummer:	<input checked="" type="checkbox"/> .....
Service durchgeführt am: <b>31.3.2017</b>	<input type="checkbox"/> .....
bei km-Stand: <b>88054</b>	 LongLife Mobilitätsgarantie: 142/72168 Auto Döringer GmbH 65232 Taunusstein Stempel des Fachbetriebs/Partners

<b>Ihre nächsten Service-Termine</b>	
Service-Ereignis	Zusatzarbeiten
<input checked="" type="checkbox"/> nach Service-Intervall-Anzeige	
oder	
am (Datum): <b>3/2018</b>	am (Datum): <b>2/2018</b>
oder	oder
bei (km-Stand): <b>118054</b>	bei (km-Stand): <b>110000</b>

**Dokumentation der Karosserieprüfung**



**Abb. 8** Prinzipdarstellung. Gilt für alle Fahrzeuge und Karosserieformen.



Ihr Fachbetrieb markiert in Abb. 8 beschädigte Teile durch folgende Symbole:

- Kratzer
- Beule/Delle
- Korrosion
- Steinschlag

Mängel festgestellt?	Ja: <input type="checkbox"/>	Nein: <input type="checkbox"/>
Beschreibung der Mängel:		

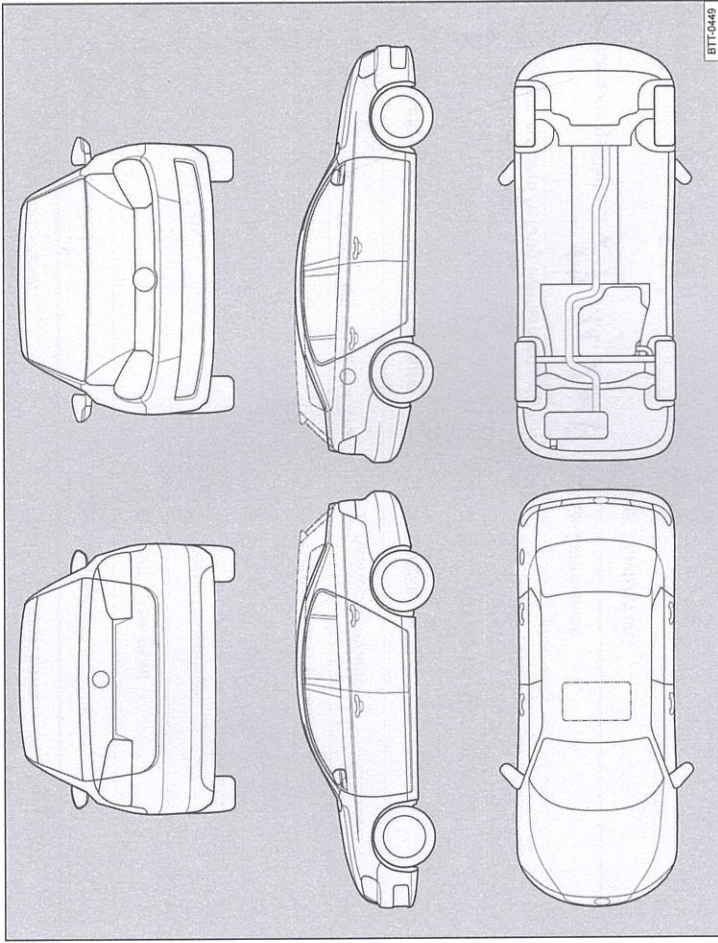


**Service-Nachweis 7**

Ja / Nein. Durchgeführt wurde:	Ja / Nein. Zusatzarbeiten – Wechsel von:
<input checked="" type="checkbox"/> Ölwechsel-Service	<input checked="" type="checkbox"/> AdBlue®
<input checked="" type="checkbox"/> Inspektion	<input checked="" type="checkbox"/> Bremsflüssigkeit
<input checked="" type="checkbox"/> mit Motorölwechsel	<input checked="" type="checkbox"/> Dieseldieselfilter
<input checked="" type="checkbox"/> mit erweitertem Inspektionsumfang	<input checked="" type="checkbox"/> Getriebeöl: DSG®, ATF
<input checked="" type="checkbox"/> LongLife Motoröl verwendet	<input checked="" type="checkbox"/> Haldekupplung: Öl
<input checked="" type="checkbox"/> Korrosions- und Dichtheitsprüfung der Erdgasanlage	<input checked="" type="checkbox"/> Keilrippenriemen
<input checked="" type="checkbox"/> Prüfung der Scheinwerfer-Einstellung	<input checked="" type="checkbox"/> Luftfiltereinsatz
<input checked="" type="checkbox"/> Reparaturempfehlung	<input checked="" type="checkbox"/> Reifenfüllflasche (Dichtmittel)
<input checked="" type="checkbox"/> Kundenwunsch (auch auf dem Auftrag vermerken)	<input checked="" type="checkbox"/> Staub- und Pollenfiltereinsatz
Service durchgeführt am: <b>12.02.18</b>	<input checked="" type="checkbox"/> Zahnriemen
bei km-Stand: <b>118984</b>	<input checked="" type="checkbox"/> Zündkerzen
Rechnungsnummer: <b>68433</b>	<input type="checkbox"/> .....
Service durchgeführt von:	<input type="checkbox"/> .....
 142/72/68 <i>Wost</i> Auto Döringer GmbH 65232 Lunnusstein Fachbetriebs-Partners	LongLife Mobilservicegarantie:  142/72/68 <i>Wost</i> Auto Döringer GmbH 65232 Lunnusstein Fachbetriebs-Partners
Stempel des Fachbetriebs	Stempel des Fachbetriebs

<b>Ihre nächsten Service-Termine</b>	<b>Zusatzarbeiten</b>
<b>Service-Ereignis</b>	
<input checked="" type="checkbox"/> nach Service-Intervall-Anzeige oder	
am (Datum): <b>02.20.19</b>	<b>Pollenfilteres</b>
oder	am (Datum): <b>03.20.19</b>
bei (km-Stand): <b>148984</b>	oder
	bei (km-Stand): <b>148054</b>

**Dokumentation der Karosserieprüfung**



**Abb. 9** Prinzipdarstellung. Gilt für alle Fahrzeuge und Karosserieformen.

Ihr Fachbetrieb markiert in Abb. 9 beschädigte Teile durch folgende Symbole:

- \* Kratzer
- Beule/Delle
- Korrosion
- △ Steinschlag

<b>Mängel festgestellt?</b>	<b>Ja:</b> <input type="checkbox"/>	<b>Nein:</b> <input type="checkbox"/>
Beschreibung der Mängel:		
(Handwritten notes in blue ink)		
Stempel des Fachbetriebs		

