



# Serviceplan

Volkswagen

Deutschland



# Fahrzeugdatenträger

1	WVWZZZ3CZFP409635	CRLB		
	3G535Y			
2	3G535Y PASSAT Var.	CLBMT 110 KW		
	PZN LI7F TO	TDI D6F CRLB		
3	X0A B0A F86 G1A H3Y J2D DN4 Q2J			
	V0A IAT 1G2 1XX 5RQ 5SL TR1			
	3S1 8T8 QI6 I8E 8GU			
	1ZA L34 OYC G01 7MM			
4	1JA			

Abb. 1 1: Fahrzeug-Identifizierungsnummer; 2: Fahrzeugtyp, Motorleistung, Getriebe; 3: Motorkennbuchstabe, Getriebekennbuchstabe, Lacknummer, Innenausstattung; 4: Mehr-Ausstattungen, PR-Nummern.

Übergabe-Inspektion wurde durchgeführt am: **21. JAN. 2015**

Datum der Auslieferung/Erstzulassung:<sup>a)</sup> **10. FEB. 2015**



Volkswagen Sachsen GmbH



Volkswagen Sachsen GmbH

Stempel des Volkswagen Partners **AS 106**

Stempel des Volkswagen Partners

a) Je nach dem was zuerst eintritt.

# Der Volkswagen Service

## Für welche Fahrzeuge gilt dieser Serviceplan

Dieser Serviceplan ist für folgende Fahrzeuge gültig:

- CC
- Golf Sportsvan
- Eos
- Golf Variant
- Golf
- Jetta
- Golf Cabriolet
- Passat
- Golf GTD
- Passat Variant
- Golf GTE
- Polo
- Golf GTI
- Scirocco
- Sharan
- The Beetle
- The Beetle Cabriolet
- Tiguan
- Touareg
- Touran
- up!

## Die Bedeutung des Serviceplans

Durch die im Umschlag eingeklebten Fahrzeugdaten Abb. 1 ist sichergestellt, dass Sie jederzeit die richtigen Volkswagen Original Teile® in Ihr Fahrzeug einbauen lassen können. Außerdem ist dadurch festgelegt, welche Service-Art für Ihr Fahrzeug in Frage kommt.

Im Serviceplan wird die **Erstzulassung oder das Auslieferungsdatum, die Übergabe-Inspektion**, und damit der Beginn der Gewährleistung für Ihr Fahrzeug bestätigt.

Der Serviceplan sagt Ihnen, wann welcher Service durchgeführt werden muss. Da die durchzuführenden Serviceumfänge von Fahrzeug zu Fahrzeug variieren, können die fahrzeugindividuellen Tätigkeiten beim Fachbetrieb erfragt werden. Ihr Fachbetrieb dokumentiert im Serviceplan alle service-relevanten Arbeiten.

Damit Sie den Serviceplan immer zur Hand haben, wenn Sie ihn brauchen, sollte er im Bordbuch aufbewahrt werden.

Bitte denken Sie auch daran, den Serviceplan beim Verkauf des Fahrzeugs dem nächsten Besitzer mitzugeben.

### ! WARNUNG

Unzureichender oder kein Service und das Missachten der Service-Intervalle kann zum Liegenbleiben im Straßenverkehr, zu Unfällen sowie schweren Verletzungen führen.

- Service-Arbeiten beim Fachbetrieb durchführen lassen.
- Betriebsanleitung beachten.

### ! HINWEIS

Volkswagen ist nicht verantwortlich für Schäden am Fahrzeug, die aufgrund von minderwertigem Kraftstoff, falscher Ölart, unzureichendem Service oder mangelnder Teileverfügbarkeit entstehen.



Regelmäßige Service-Arbeiten am Fahrzeug dienen nicht nur der Werterhaltung des Fahrzeugs, sondern tragen auch zur Betriebs- und Verkehrssicherheit bei. Lassen Sie deshalb Service-Arbeiten gemäß den Vorgaben der Wartungstabelle durchführen. Ihr Fachbetrieb berät Sie gern.



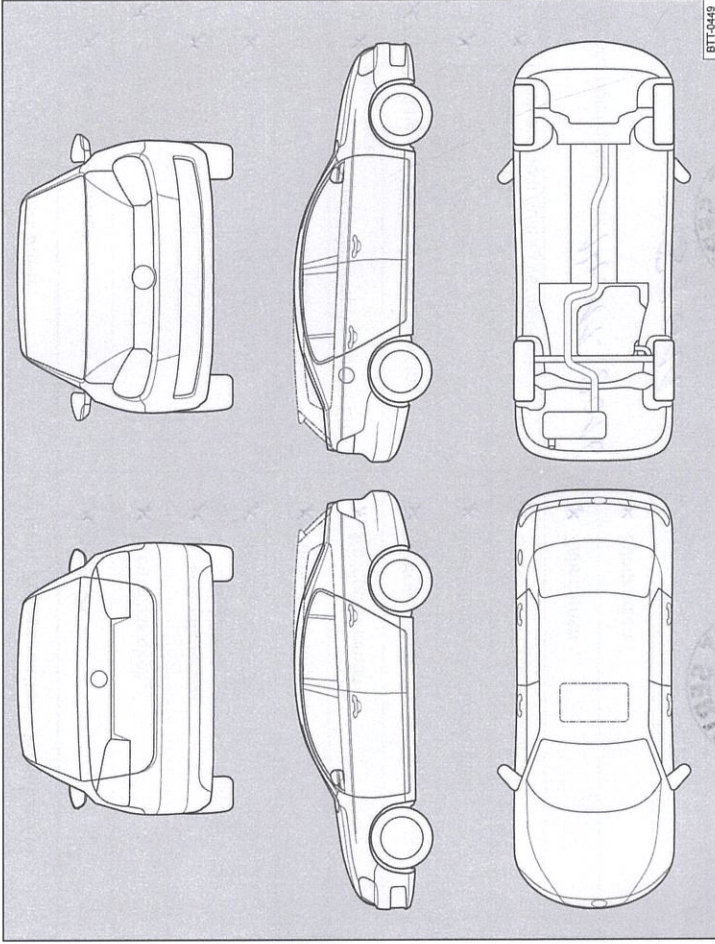
**Service-Nachweis 1**

Ja / Nein. Durchgeführt wurde:	Ja / Nein. Zusatzarbeiten – Wechsel von:
<input checked="" type="checkbox"/> Ölwechsel-Service	<input checked="" type="checkbox"/> AdBlue®
<input type="checkbox"/> Inspektion	<input type="checkbox"/> Bremsflüssigkeit
<input checked="" type="checkbox"/> mit Motorölwechsel	<input type="checkbox"/> Dieselmotortofffilter
<input type="checkbox"/> mit erweitertem Inspektionsumfang	<input type="checkbox"/> Getriebeöl: DSG®, ATF
<input checked="" type="checkbox"/> LongLife Motoröl verwendet	<input type="checkbox"/> Haltdexkupplung: Öl
<input type="checkbox"/> Korrosions- und Dichtheitsprüfung der Erdgasanlage	<input type="checkbox"/> Keilrippenriemen
<input type="checkbox"/> Prüfung der Scheinwerfer-Einstellung	<input type="checkbox"/> Luftfiltereinsatz
<input type="checkbox"/> Reparaturempfehlung	<input type="checkbox"/> Reifenfüllflasche (Dichtmittel)
<input type="checkbox"/> Kundenwunsch (auch auf dem Auftrag vermerken)	<input type="checkbox"/> Staub- und Pollenfiltereinsatz
Service durchgeführt am: <b>18.04.2016</b>	<input type="checkbox"/> Zahnriemen
bei km-Stand: <b>23661</b>	<input type="checkbox"/> Zündkerzen
Rechnungsnummer: <b>45537</b>	<input type="checkbox"/> ..... <input type="checkbox"/> .....
Service durchgeführt von: <b>136/50156</b> <b>Hahn Automobile</b> GmbH + Co. KG Fabrikstr. 3 <b>73061 Ebersbach/Fils</b>	LongLife Mobilitätsgarantie: <input type="checkbox"/> ..... <input type="checkbox"/> .....
Stempel des Fachbetriebs	Stempel des Volkswagen Partners

<b>Ihre nächsten Service-Termine</b>	<b>Zusatzarbeiten</b>
Service-Ereignis	
nach Service-Intervall-Anzeige	
oder	
am (Datum): <b>09/10/17</b>	<b>Parkplatz</b>
oder	am (Datum): <b>09/17</b>
bei (km-Stand): <b>3000</b>	oder
	bei (km-Stand): <b>6000</b>

3G0012701SB

**Dokumentation der Karosserieprüfung**




**Abb. 3** Prinzipdarstellung. Gilt für alle Fahrzeuge und Karosserieformen.

Ihr Fachbetrieb markiert in Abb. 3 beschädigte Teile durch folgende Symbole:

- ✘ Kratzer
- Beule/Delle
- Korrosion
- △ Steinschlag

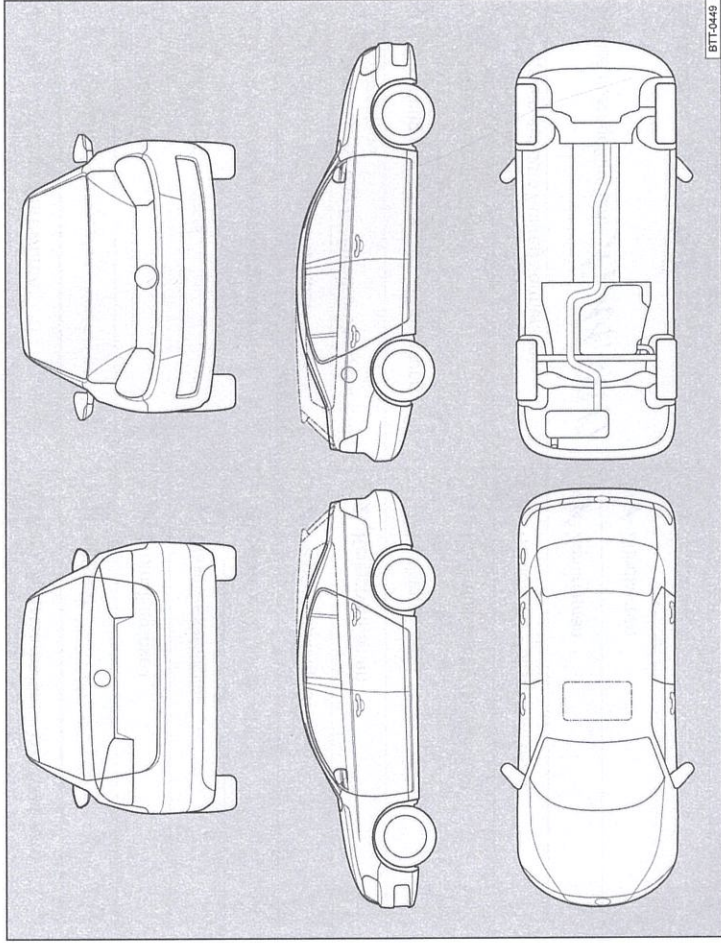
<b>Mängel festgestellt?</b>	Ja: <input type="checkbox"/> Nein: <input type="checkbox"/>
Beschreibung der Mängel:	
(Handwritten notes: 45537, 23661, 09/10/17, 09/17, 3000, 6000)	
Stempel des Fachbetriebs	

**Service-Nachweis 2**

Ja / Nein. Durchgeführt wurde: <input checked="" type="checkbox"/> Ölwechsel-Service <input type="checkbox"/> Inspektion <input checked="" type="checkbox"/> mit Motorölwechsel <input checked="" type="checkbox"/> mit erweitertem Inspektionsumfang <input type="checkbox"/> LongLife Motoröl verwendet <input checked="" type="checkbox"/> Korrosions- und Dichtheitsprüfung der Erdgasanlage <input checked="" type="checkbox"/> Prüfung der Scheinwerfer-Einstellung <input checked="" type="checkbox"/> Reparaturempfehlung <input checked="" type="checkbox"/> Kundenwunsch (auch auf dem Auftrag vermerken) Service durchgeführt am: <b>14.11.2016</b> bei km-Stand: <b>32011</b>	Ja / Nein. Zusatzarbeiten – Wechsel von: <input checked="" type="checkbox"/> AdBlue® <input checked="" type="checkbox"/> Bremsflüssigkeit <input checked="" type="checkbox"/> Dieseldieselfilter <input checked="" type="checkbox"/> Getriebeööl: DSG®, ATF <input checked="" type="checkbox"/> Haldekupplung: Öl <input checked="" type="checkbox"/> Keilrippenriemen <input checked="" type="checkbox"/> Luftfiltereinsatz <input checked="" type="checkbox"/> Reifentüllflasche (Dichtmittel) <input checked="" type="checkbox"/> Staub- und Pollenfiltereinsatz <input checked="" type="checkbox"/> Zahnriemen <input checked="" type="checkbox"/> Zündkerzen <input type="checkbox"/> ..... <input type="checkbox"/> ..... Rechnungsnummer: LongLife Motoröl Service durchgeführt am: 
Hahn Automobile Volkswagen   Audi 50156 56-G. Fiala Stempel des Fachbetriebs	Hahn Automobile Volkswagen   Audi 50156 56-G. Fiala Stempel des Volkswagen Partners

Ihre nächsten Service-Termine Service-Ereignis <input checked="" type="checkbox"/> nach Service-Intervall-Anzeige oder am (Datum): ..... oder bei (km-Stand): .....	Zusatzarbeiten ..... am (Datum): <b>02/2017</b> oder bei (km-Stand): <b>60000</b>
---	---

**Dokumentation der Karosserieprüfung**



**Abb. 4** Prinzipdarstellung. Gilt für alle Fahrzeuge und Karosserieformen.



Ihr Fachbetrieb markiert in Abb. 4 beschädigte Teile durch folgende Symbole:

- \* Kratzer
- Beule/Delle
- Korrosion
- △ Steinschlag

Mängel festgestellt? Ja: <input type="checkbox"/> Nein: <input type="checkbox"/>	Stempel des Fachbetriebs
Beschreibung der Mängel:	
.....	
.....	
.....	
.....	

3G0012701SB

Service-Nachweis 3

Ja / Nein. Durchgeführt wurde:		Ja / Nein. Zusatzarbeiten – Wechsel von:
<input checked="" type="checkbox"/> Ölwechsel-Service		<input type="checkbox"/> AdBlue®
<input checked="" type="checkbox"/> Inspektion		<input type="checkbox"/> Bremsflüssigkeit
<input checked="" type="checkbox"/> mit Motorölwechsel		<input type="checkbox"/> Dieselmotorkraftstofffilter
<input checked="" type="checkbox"/> mit erweitertem Inspektionsumfang		<input type="checkbox"/> Getriebeöl: DSG®, ATF
<input checked="" type="checkbox"/> LongLife Motoröl verwendet		<input type="checkbox"/> Haldexkupplung: Öl
<input type="checkbox"/> Korrosions- und Dichtheitsprüfung der Erdgasanlage		<input type="checkbox"/> Keilrippenriemen
<input checked="" type="checkbox"/> Prüfung der Scheinwerfer-Einstellung		<input type="checkbox"/> Luftfiltereinsatz
<input checked="" type="checkbox"/> Reparaturenempfehlung		<input type="checkbox"/> Reifenfüllflasche (Dichtmittel)
<input type="checkbox"/> Kundenwunsch (auch auf dem Auftrag vermerken)		<input checked="" type="checkbox"/> Staub- und Pollenfiltereinsatz
Service durchgeführt am: <b>17.11.2017</b>		<input type="checkbox"/> Zahnriemen
bei km-Stand: <b>55257</b>		<input type="checkbox"/> Zündkerzen
Rechnungsnummer: <b>32111</b>		<input type="checkbox"/> ..... <input type="checkbox"/> .....
Service durchgeführt am: 	LongLife Motorölspezialtie: 	<input type="checkbox"/> ..... <input type="checkbox"/> .....
<b>Hahn Automobile</b> Volkswagen   Audi	<b>Hahn Automobile</b> Volkswagen   Audi	
Stempel des Fachbetriebs: <b>56-D, Müller</b>	Stempel des Volkswagen Partners: <b>56-D, Müller</b>	
<b>Ihre nächsten Service-Termine</b>	<b>Zusatzarbeiten</b>	
<input checked="" type="checkbox"/> nach Service-Intervall-Anzeige	<i>Bremsfl.</i>	
oder	am (Datum): <b>2.18</b>	
am (Datum): <b>11.18</b>	oder	
oder	bei (km-Stand): ..... <b>85257</b>	

Dokumentation der Karosserieprüfung

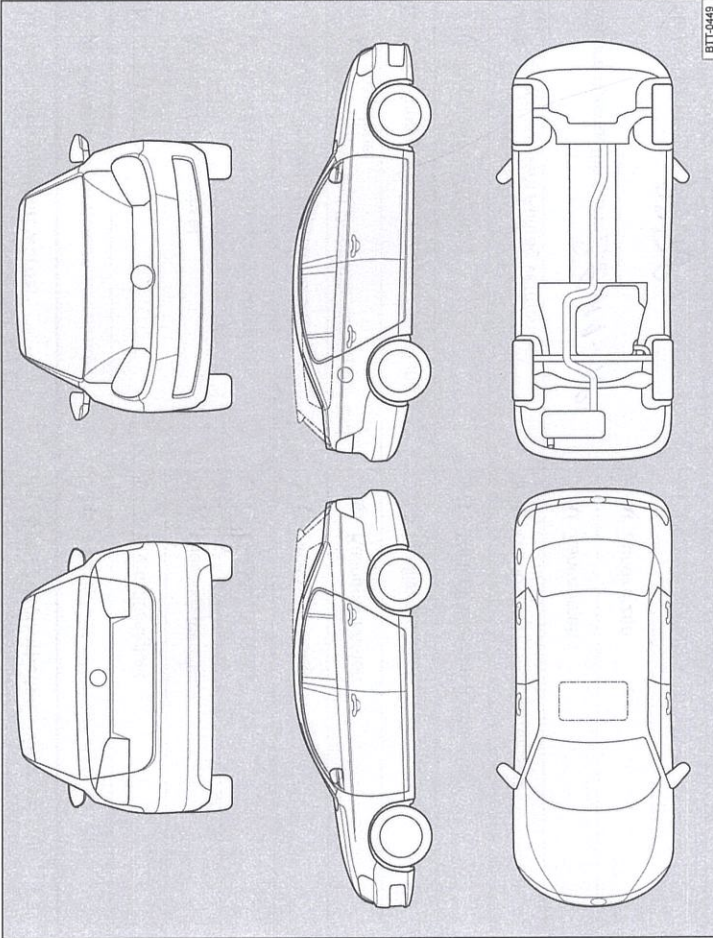


Abb. 5 Prinzipdarstellung. Gilt für alle Fahrzeuge und Karosserieformen.

Ihr Fachbetrieb markiert in Abb. 5 beschädigte Teile durch folgende Symbole:



\* Kratzer    ○ Beule/Delle    □ Korrosion    △ Steinschlag

Mängel festgestellt? <input type="checkbox"/> Ja: <input type="checkbox"/> Nein: <input type="checkbox"/>	
Beschreibung der Mängel:	

Stempel des Fachbetriebs

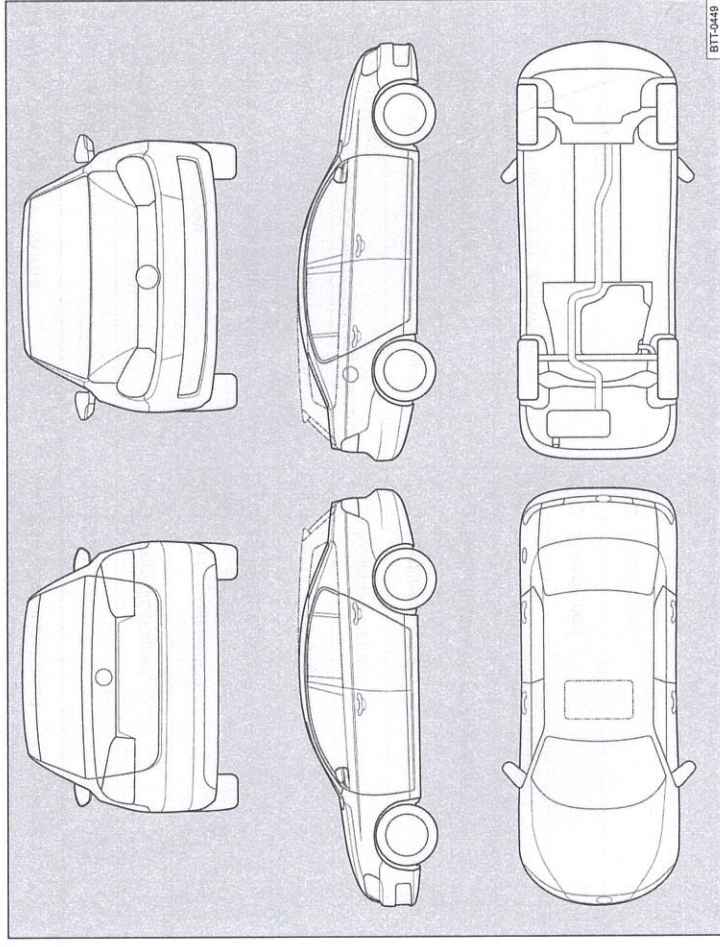
3G0012701SB

**Service-Nachweis 4**

Ja / Nein. Durchgeführt wurde:	Ja / Nein. Zusatzarbeiten – Wechsel von:
<input checked="" type="checkbox"/> Ölwechsel-Service	<input checked="" type="checkbox"/> AdBlue®
<input checked="" type="checkbox"/> Inspektion	<input checked="" type="checkbox"/> Bremsflüssigkeit
<input checked="" type="checkbox"/> mit Motorölwechsel	<input checked="" type="checkbox"/> Dieseldieselfilter
<input checked="" type="checkbox"/> mit erweitertem Inspektionsumfang	<input checked="" type="checkbox"/> Getriebeöl: DSG®, ATF
<input checked="" type="checkbox"/> LongLife Motoröl verwendet	<input checked="" type="checkbox"/> Haldexkupplung: Öl
<input checked="" type="checkbox"/> Korrosions- und Dichtheitsprüfung der Erdgasanlage	<input checked="" type="checkbox"/> Keilrippenriemen
<input checked="" type="checkbox"/> Prüfung der Scheinwerfer-Einstellung	<input checked="" type="checkbox"/> Luftfiltereinsatz
<input checked="" type="checkbox"/> Reparaturrempfehlung	<input checked="" type="checkbox"/> Reifenfüllflasche (Dichtmittel)
<input checked="" type="checkbox"/> Kundenwunsch (auch auf dem Auftrag vermerken)	<input checked="" type="checkbox"/> Staub- und Pollenfiltereinsatz
Service durchgeführt am: <b>28.11.18</b>	<input checked="" type="checkbox"/> Zahnriemen
bei km-Stand: <b>77384</b>	<input checked="" type="checkbox"/> Zündkerzen
Rechnungsnummer: <b>3740</b>	<input type="checkbox"/> ..... ..
Service durchgeführt von: 	<input type="checkbox"/> ..... ..
<b>Hahn Automobile</b> Volkswagen   Audi	LongLife Mobilfasser 
Stempel des Fachbetriebs: <b>56-T-Weiter</b>	<b>Hahn Automobile</b> Volkswagen   Audi Stempel des Fachbetriebs: <b>56-T-Weiter</b>

<b>Ihre nächsten Service-Termine</b>	<b>Zusatzarbeiten</b>
<input checked="" type="checkbox"/> nach Service-Intervall-Anzeige	<i>Polksta Air</i>
oder	am (Datum): <i>11.11.19</i>
am (Datum): <i>11.11.19</i>	oder
oder	bei (km-Stand): <i>70000</i>
bei (km-Stand): <i>85257</i>	

**Dokumentation der Karosserieprüfung**



**Abb. 6** Prinzipdarstellung. Gilt für alle Fahrzeuge und Karosserieformen.

Ihr Fachbetrieb markiert in Abb. 6 beschädigte Teile durch folgende Symbole:

- ✕ Kratzer
- Beule/Delle
- Korrosion
- △ Steinschlag

<b>Mängel festgestellt?</b>	Ja: <input type="checkbox"/>	Nein: <input type="checkbox"/>
Beschreibung der Mängel:		
Stempel des Fachbetriebs		

3G0012701S8