



# Serviceplan

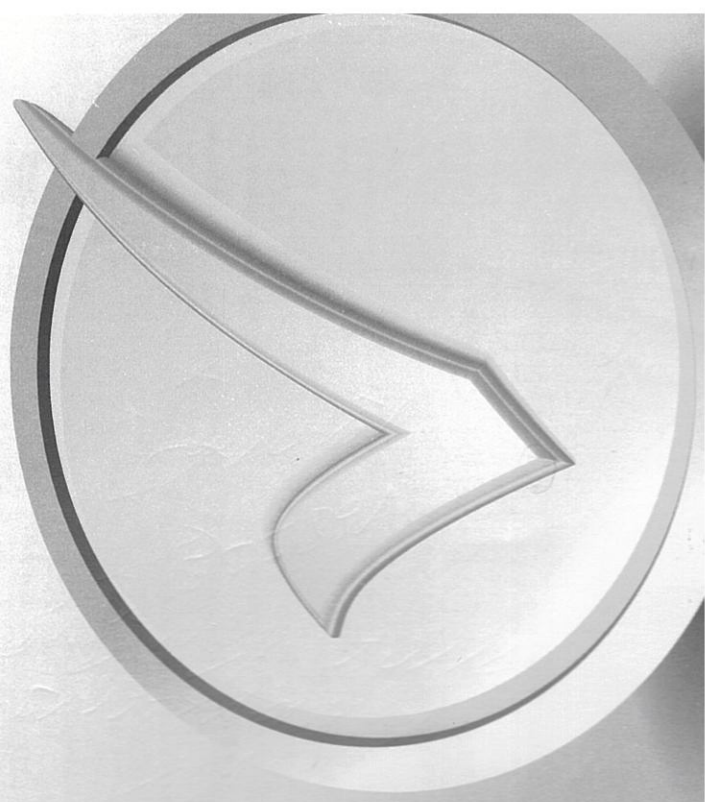
Volkswagen  
Deutschland

Serviceplan:  
Volkswagen  
Stand: 05.03.2015  
Deutsch: 05.2015  
Artikel-Nr.: 161.5D3.PKW.01  
Teile-Nr.: 3G0012701SC



3G0012701SC

4.09/2015



1 WVWZZ3C z GE205057  
3G5 39T

2 PASSAT Var. CLBMT  
176 kW TDI D7A

3 CUA A RCG  
L17F----- T0

4 B0A F94 G1D H4H J2D DK9  
1AT 1G0 1XX 5RQ 5SL TS3  
3S2 8TB Q16 I8E 8GV  
8RM 1LA L08 0YF G11 7MM

BTT-0007

Abb. 1 1: Fahrzeug-Identifizierungsnummer; 2: Fahrzeugtyp, Motorleistung, Getriebe; 3: Motorleibbuchstabe, Getriebebuchstabe, Lacknummer, Innenausstattung; 4: Mehr-Ausstattungen, PR-Nummern.

<p><b>Volkswagen Automobile Hamburg GmbH</b>                  Volkswagen-Servicepartner                  Betrieb: Harburg                  Großmoorbogen 1                  21079 Hamburg                  Telefon (040) 766 07-0                  Telefax (040) 766 07-103                  www.volkswagen-hamburg.de                  Partner-Nr.: 123 20907</p>	<p><b>Volkswagen Automobile Hamburg GmbH</b>                  Betrieb: Flinsbüttel                  Frickhöfer Weg 27                  20259 Hamburg                  Telefon (040) 431 72-0                  Telefax (040) 431 72-704                  www.volkswagen-hamburg.de                  Partner-Nr.: 123 44989</p>
<p>Übergabe-Inspektion wurde durchgeführt am:</p> <p>18 APRIL 2010</p>	<p>Datum der Auslieferung/Erstzulassung:<sup>a)</sup></p> <p>21.04.2010</p>
<p>Stempel des Volkswagen Partners</p>	<p>Stempel des Volkswagen Partners</p>

a) Je nachdem, was zuerst eintritt.

## Der Volkswagen Service

### Für welche Fahrzeuge gilt dieser Serviceplan

Dieser Serviceplan ist für folgende Fahrzeuge gültig:

- CC
- Eos
- Golf
- Golf Cabriolet
- Golf GTD
- Golf GTE
- Golf GTI
- Golf Sportsvan
- Golf Variant
- Jetta
- Passat
- Passat GTE
- Passat Variant
- Passat Variant GTE
- Polo
- Scirocco
- Sharan
- The Beetle
- The Beetle Cabriolet
- Tiguan
- Touareg
- Touran
- up!

### Die Bedeutung des Serviceplans

Durch die im Umschlag eingeklebten Fahrzeugdaten Abb. 1 ist sichergestellt, dass Sie jederzeit die richtigen Volkswagen Original Teile® in Ihr Fahrzeug einbauen lassen können. Außerdem ist dadurch festgelegt, welche Service-Art für Ihr Fahrzeug in Frage kommt.

Im Serviceplan wird die **Erstzulassung oder das Auslieferungsdatum**, die **Übergabe-Inspektion**, und damit der Beginn der Gewährleistung für Ihr Fahrzeug bestätigt.

- Der Serviceplan sagt Ihnen, wann welcher Service durchgeführt werden muss. Da die durchzuführenden Serviceumfänge von Fahrzeug zu Fahrzeug variieren, können die fahrzeugindividuellen Tätigkeiten beim Fachbetrieb erfragt werden.
- Ihr Fachbetrieb dokumentiert im Serviceplan alle service-relevanten Arbeiten.

Damit Sie den Serviceplan immer zur Hand haben, wenn Sie ihn brauchen, sollte er im Bordbuch aufbewahrt werden.

Bitte denken Sie auch daran, den Serviceplan beim Verkauf des Fahrzeugs dem nächsten Besitzer mitzugeben.

### ⚠️ WARNUNG

Unzureichender oder kein Service und das Missachten der Service-Intervalle kann zum Liegenbleiben im Straßenverkehr, zu Unfällen sowie schweren Verletzungen führen.

- Service-Arbeiten beim Fachbetrieb durchführen lassen.
- Betriebsanleitung beachten.

### ℹ️ HINWEIS

Volkswagen ist nicht verantwortlich für Schäden am Fahrzeug, die aufgrund von minderwertigem Kraftstoff, falscher Ölart, unzureichendem Service oder mangelnder Teileverfügbarkeit entstehen.



Regelmäßige Service-Arbeiten am Fahrzeug dienen nicht nur der Werterhaltung des Fahrzeugs, sondern tragen auch zur Betriebs- und Verkehrssicherheit bei. Lassen Sie deshalb Service-Arbeiten gemäß den Vorgaben der Wartungstabelle durchführen. Ihr Fachbetrieb berät Sie gern.

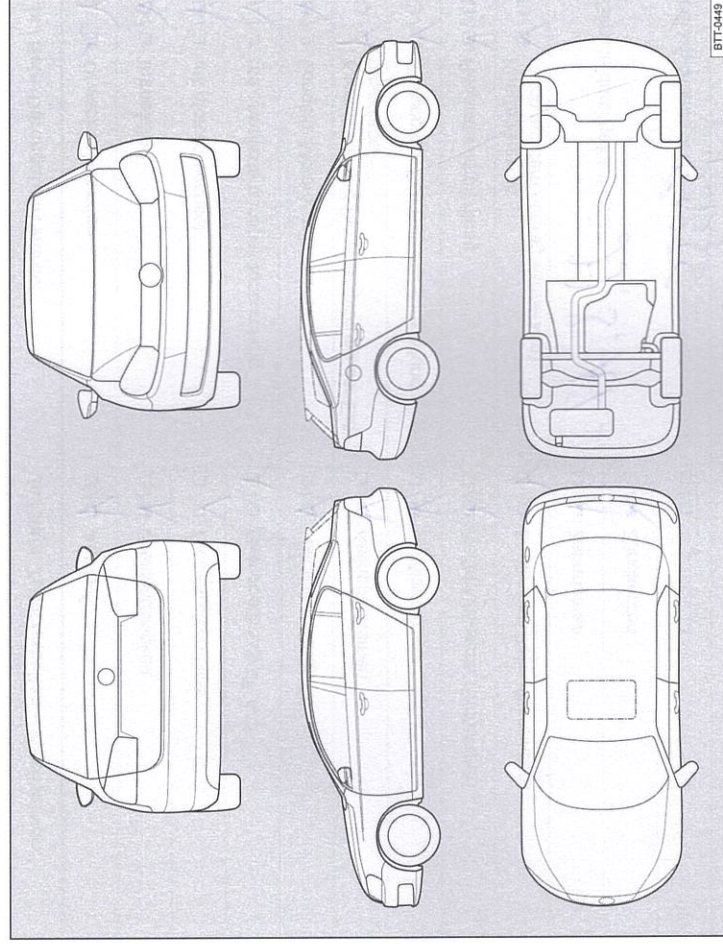


**Service-Nachweis 1**

Ja / Nein. Durchgeführt wurde:	Ja / Nein. Zusatzarbeiten – Wechsel von:
<input checked="" type="checkbox"/> Ölwechsel-Service	<input checked="" type="checkbox"/> AdBlue®
<input checked="" type="checkbox"/> Inspektion	<input checked="" type="checkbox"/> Bremsflüssigkeit
<input checked="" type="checkbox"/> mit Motorölwechsel	<input checked="" type="checkbox"/> Dieselmotorschutzmittel
<input checked="" type="checkbox"/> mit erweitertem Inspektionsumfang	<input checked="" type="checkbox"/> Getriebeöl: DSG®, ATF
<input checked="" type="checkbox"/> LongLife Motoröl verwendet	<input checked="" type="checkbox"/> Halbdachkuppelung: Öl
<input checked="" type="checkbox"/> Korrosions- und Dichtheitsprüfung der Erdgasanlage	<input checked="" type="checkbox"/> Keilrippenriemen
<input checked="" type="checkbox"/> Prüfung der Scheinwerfer-Einstellung	<input checked="" type="checkbox"/> Luftfiltereinsatz
<input checked="" type="checkbox"/> Reparaturempfehlung	<input checked="" type="checkbox"/> Reifenfüllflasche (Dichtmittel)
<input checked="" type="checkbox"/> Kundenwunsch (auch auf dem Auftrag vermerken)	<input checked="" type="checkbox"/> Staub- und Pollenfiltereinsatz
Service durchgeführt am: 15.9.2016	<input checked="" type="checkbox"/> Zahnriemen
bei km-Stand: 28143	<input checked="" type="checkbox"/> Zündkerzen
Rechnungsnummer: 15199	<input checked="" type="checkbox"/> ..... <input checked="" type="checkbox"/> .....
Service durchgeführt von:	LongLife Mobilitätsgarantie:
<b>Volkswagen Automobile Leipzig GmbH</b> Torgauer Straße 331, 04347 Leipzig Tel. 0341/2500-700, Fax 0341/2500-745	<b>Volkswagen Automobile Leipzig GmbH</b> Torgauer Straße 331, 04347 Leipzig Tel. 0341/2500-700, Fax 0341/2500-745
Stempel des Fachbetriebs	Stempel des Volkswagen Partners
<b>Ihre nächsten Service-Termine</b>	<b>Zusatzarbeiten</b>
<del>Nach Service-Intervall-Anzeige</del>	<b>Pollenfilter</b>
oder	am (Datum): 04/2018
am (Datum): 09/2017	oder
oder	bei (km-Stand): 60000
bei (km-Stand): 11. Menge	

9G0012701SC

**Dokumentation der Karosserieprüfung**



**Abb. 3** Prinzipdarstellung. Gilt für alle Fahrzeuge und Karosserieformen.

Ihr Fachbetrieb markiert in Abb. 3 beschädigte Teile durch folgende Symbole:

- x Kratzer
- o Beule/Delle
- Korrosion
- Δ Steinschlag

Mängel festgestellt?	Ja: <input type="checkbox"/>	Nein: <input type="checkbox"/>
Beschreibung der Mängel:		
[Handwritten notes in blue ink, including 'Korrosion', 'Steinschlag', 'Kratzer']		
		Stempel des Fachbetriebs

Service-Nachweis 2

Ja / Nein. Durchgeführt wurde:	Ja / Nein. Zusatzarbeiten – Wechsel von:
<input checked="" type="checkbox"/> Ölwechsel-Service	<input checked="" type="checkbox"/> AdBlue®
<input checked="" type="checkbox"/> Inspektion	<input type="checkbox"/> Bremsflüssigkeit
<input checked="" type="checkbox"/> mit Motorölwechsel	<input type="checkbox"/> Dieselmotorschwefel
<input checked="" type="checkbox"/> mit erweitertem Inspektionsumfang	<input checked="" type="checkbox"/> Getriebeöl: DSG®, ATF
<input checked="" type="checkbox"/> LongLife Motoröl verwendet	<input type="checkbox"/> Haldekupplung: Öl
<input checked="" type="checkbox"/> Korrosions- und Dichtheitsprüfung der Erdgasanlage	<input type="checkbox"/> Keilrippenriemen
<input checked="" type="checkbox"/> Prüfung der Scheinwerfer-Einstellung	<input type="checkbox"/> Luftfiltereinsatz
<input checked="" type="checkbox"/> Reparaturempfehlung	<input type="checkbox"/> Reifenfüllflasche (Dichtmittel)
<input checked="" type="checkbox"/> Kundenwunsch (auch auf dem Auftrag vermerken)	<input checked="" type="checkbox"/> Staub- und Pollenfiltereinsatz
Service durchgeführt am: 22.3.17	<input type="checkbox"/> Zahnriemen
bei km-Stand: 5335	<input type="checkbox"/> Zündkerzen
Rechnungsnummer: 1-6611	<input type="checkbox"/> .....
Service durchgeführt von: [Signature]	<input type="checkbox"/> .....
<div style="border: 1px solid black; padding: 5px; width: fit-content;">                 Volkswagen Automobile Leipzig GmbH                  Torgauer Straße 331, 04347 Leipzig                  Tel. 0341 / 25000 700, Fax 0341 / 25000 745             </div>	
Stempel des Fachbetriebs: <span style="float: right;">Stempel des Volkswagen Partners</span>	
Ihre nächsten Service-Termine	
nach Service-Intervall-Anzeige oder am (Datum) 22.3.17 oder bei (km-Stand) 5335	Zusatzarbeiten Zusatzarbeiten am (Datum) 06.10. oder bei (km-Stand) 9000

3G0012701SC

Dokumentation der Karosserieprüfung

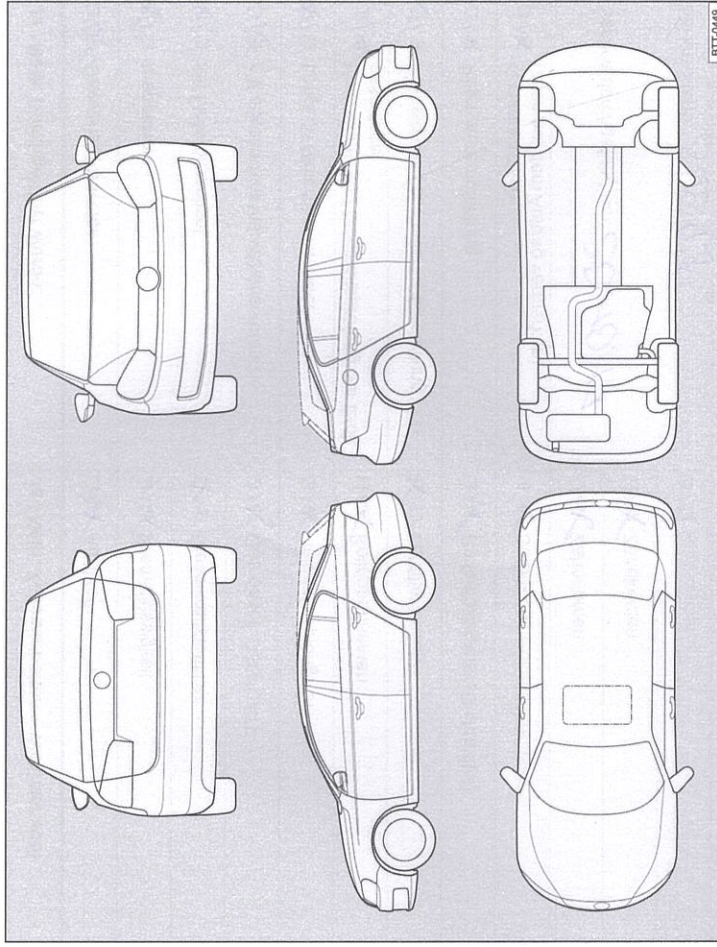


Abb. 4 Prinzipdarstellung. Gilt für alle Fahrzeuge und Karosserieformen.

Ihr Fachbetrieb markiert in Abb. 4 beschädigte Teile durch folgende Symbole:

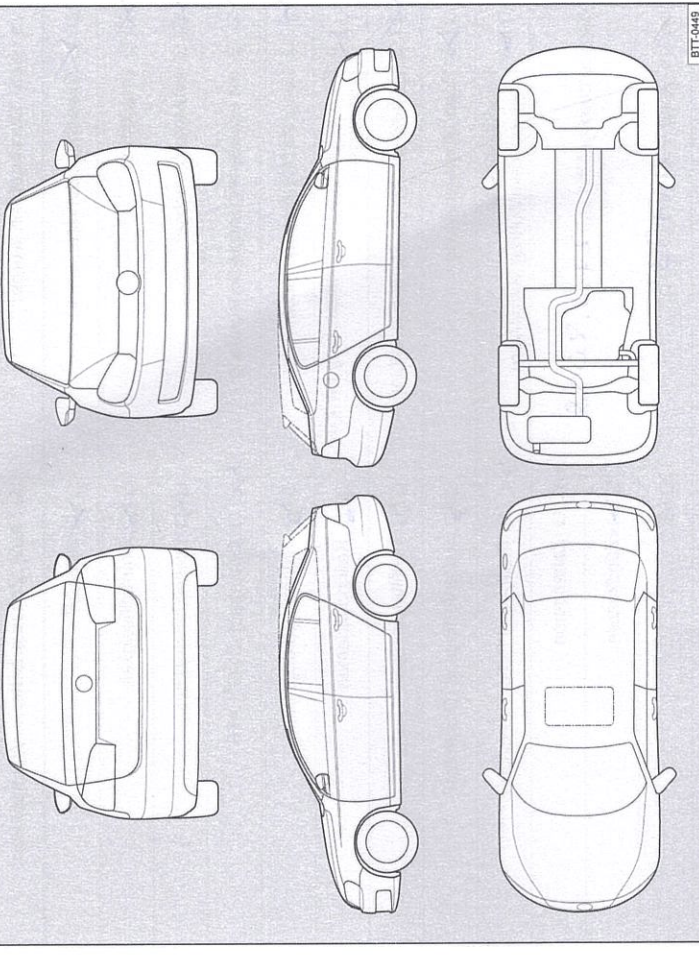
- Kratzer
- Beule/Delle
- Korrosion
- Steinschlag

Mängel festgestellt?	Ja: <input type="checkbox"/>	Nein: <input checked="" type="checkbox"/>
Beschreibung der Mängel:		
<div style="border: 1px solid black; padding: 5px; width: fit-content; margin: auto;">                 Volkswagen Automobile Leipzig GmbH                  Torgauer Straße 331, 04347 Leipzig                  Tel. 0341 / 25000 700, Fax 0341 / 25000 745             </div>		
Stempel des Fachbetriebs		

**Service-Nachweis 3**

Ja / Nein. Durchgeführt wurde:	Ja / Nein. Zusatzarbeiten – Wechsel von:
<input checked="" type="checkbox"/> Ölwechsel-Service	<input checked="" type="checkbox"/> AdBlue®
<input checked="" type="checkbox"/> Inspektion	<input checked="" type="checkbox"/> Bremsflüssigkeit
<input checked="" type="checkbox"/> mit Motorölwechsel	<input checked="" type="checkbox"/> Dieseldiesellofffilter
<input checked="" type="checkbox"/> mit erweitertem Inspektionsumfang	<input checked="" type="checkbox"/> Getriebeöl: DSG®, ATF
<input checked="" type="checkbox"/> LongLife Motoröl verwendet	<input checked="" type="checkbox"/> Haldexkupplung: Öl
<input checked="" type="checkbox"/> Korrosions- und Dichtheitsprüfung der Erdgasanlage	<input checked="" type="checkbox"/> Keilrippenriemen
<input checked="" type="checkbox"/> Prüfung der Scheinwerfer-Einstellung	<input checked="" type="checkbox"/> Luftfiltereinsatz
<input checked="" type="checkbox"/> Reparaturempfehlung	<input checked="" type="checkbox"/> Reifenfüllflasche (Dichtmittel)
<input checked="" type="checkbox"/> Kundenwunsch (auch auf dem Auftrag vermerken)	<input checked="" type="checkbox"/> Staub- und Pollenfiltereinsatz
Service durchgeführt am: <b>20.10.17</b>	<input checked="" type="checkbox"/> Zahnriemen
bei km-Stand: <b>89549</b>	<input checked="" type="checkbox"/> Zündkerzen
Rechnungsnummer: <b>16400</b>	<input type="checkbox"/> .....
Service durchgeführt von:	<input type="checkbox"/> .....
<b>Volkswagen Automobile Leipzig GmbH</b> Torgauer Straße 331, 04347 Leipzig Tel. 0341/25000-700, Fax 0341/25000-745	<b>LongLife-Mobilitätsgarantie:</b> <b>Volkswagen Automobile Leipzig GmbH</b> Torgauer Straße 331, 04347 Leipzig Tel. 0341/25000-700, Fax 0341/25000-745
Stempel des Fachbetriebs	Stempel des Volkswagen Partners

<b>Ihre nächsten Service-Termine</b>	<b>Zusatzarbeiten</b>
<input checked="" type="checkbox"/> nach Service-Intervall-Anzeige	<b>Pollenfilter</b>
oder	am (Datum): .....
am (Datum): <b>10/17</b>	oder
oder	bei (km-Stand): <b>12000</b>
bei (km-Stand): <b>12000</b>	



**Abb. 5** Prinzipdarstellung. Gilt für alle Fahrzeuge und Karosserieformen.

Ihr Fachbetrieb markiert in Abb. 5 beschädigte Teile durch folgende Symbole:

- x** Kratzer
- o** Beule/Delle
- Korrosion
- △** Steinschlag

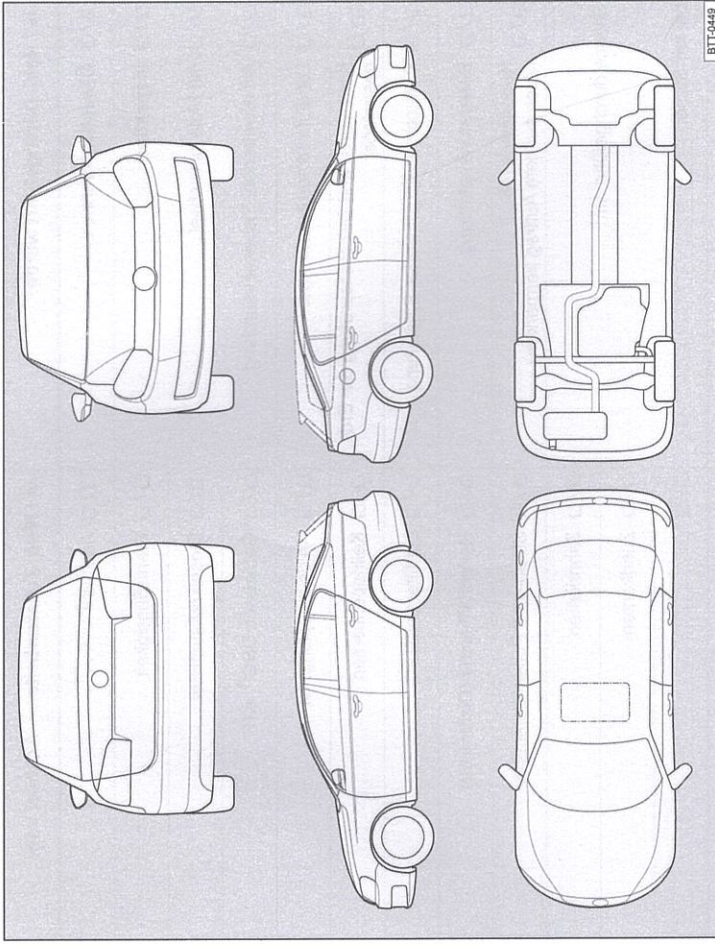
<b>Mängel festgestellt?</b>	Ja: <input type="checkbox"/> Nein: <input type="checkbox"/>
Beschreibung der Mängel:	
Stempel des Fachbetriebs	

**Service-Nachweis 4**

Ja / Nein. Durchgeführt wurde:	Ja / Nein. Zusatzarbeiten – Wechsel von:
<input checked="" type="checkbox"/> Ölwechsel-Service	<input checked="" type="checkbox"/> AdBlue®
<input checked="" type="checkbox"/> Inspektion	<input checked="" type="checkbox"/> Bremsflüssigkeit
<input checked="" type="checkbox"/> mit Motorölwechsel	<input checked="" type="checkbox"/> Dieselmotorkraftstofffilter
<input checked="" type="checkbox"/> mit erweitertem Inspektionsumfang	<input checked="" type="checkbox"/> Getriebeöl: DSG®, ATF
<input checked="" type="checkbox"/> LongLife Motoröl verwendet	<input checked="" type="checkbox"/> Halbdexkupplung: Öl
<input checked="" type="checkbox"/> Korrosions- und Dichtheitsprüfung der Erdgasanlage	<input checked="" type="checkbox"/> Keilrippenriemen
<input checked="" type="checkbox"/> Prüfung der Scheinwerfer-Einstellung	<input checked="" type="checkbox"/> Luftfiltereinsatz
<input checked="" type="checkbox"/> Reparaturempfehlung	<input checked="" type="checkbox"/> Reifenfüllflasche (Dichtmittel)
<input checked="" type="checkbox"/> Kundenwunsch (auch auf dem Auftrag vermerken)	<input checked="" type="checkbox"/> Staub- und Pollenfiltereinsatz
Service durchgeführt am: <b>27.3.2018</b>	<input checked="" type="checkbox"/> Zahnriemen
bei km-Stand: <b>117739</b>	<input checked="" type="checkbox"/> Zündkerzen
Rechnungsnummer:	<input checked="" type="checkbox"/> .....
Service durchgeführt von:	<input checked="" type="checkbox"/> .....
<b>Volkswagen Automobile Leipzig GmbH</b> Torgauer Straße 37, 04347 Leipzig Tel. 0341/2500-0 Fax 0341/2500-745	<b>Volkswagen Automobile Leipzig GmbH</b> Torgauer Straße 37, 04347 Leipzig Tel. 0341/2500-0 Fax 0341/2500-745
Stempel des Fachbetriebs	Stempel des Volkswagen Partners

<b>Ihre nächsten Service-Termine</b>	Zusatzarbeiten
Service-Ereignis	<i>Reparaturarbeiten</i>
<input checked="" type="checkbox"/> nach Service-Intervall-Anzeige	am (Datum): <i>04/2018</i>
oder	oder
am (Datum): <i>03/2018</i>	bei (km-Stand): .....
oder	
bei (km-Stand): <i>22.000</i>	

**Dokumentation der Karosserieprüfung**



**Abb. 6** Prinzipdarstellung. Gilt für alle Fahrzeuge und Karosserieformen.

Ihr Fachbetrieb markiert in Abb. 6 beschädigte Teile durch folgende Symbole:

- Kratzer
- Baule/Delle
- Korrosion
- Steinschlag

<b>Mängel festgestellt?</b>	Ja: <input type="checkbox"/>	Nein: <input type="checkbox"/>
Beschreibung der Mängel:		
Stempel des Fachbetriebs		