



Serviceplan

Volkswagen
Deutschland

Serviceplan:
Volkswagen
Stand: 04.08.2014
Deutsch: 11.2014
Artikel-Nr.: 153.5D3.PKW.01
Teile-Nr.: 3G0012701SB



3G0012701SB

4.09/2014



Fahrzeugdatenträger

1	WVWZZAAZFD073001	CPGA																		
	1213CV	001	CNG	BMT	move	50 kW														
	00J	LD5C	JM		MSF	CPGA														
	XOA	BOA	COD	GOC	H9X	JOS	DG5													
	-	1AT	108	1ME	1NH	5RQ	55L	TJB												
	350	3V4	Q14		8VA	899	8ZG													
	1KM	1LA	-		GO6	7MJ														
	OY1	4UF	4X1	4R1	4I2	N4H	5MC													
	4RD	2JG	EQA	QAG																
	UB6	LOS	OYB																	

Abb. 1 1: Fahrzeug-Identifizierungsnummer; 2: Fahrzeugtyp, Motorleistung, Getriebe; 3: Motorkennbuchstabe, Getriebekennbuchstabe, Lacknummer, Innenausstattung; 4: Mehr-Ausstattungen, PR-Nummern.

02. Feb. 2015	Volkswagen Automobile Hamburg GmbH Volkswagen-Servicepartner Betrieb: Harburg Großmoorbogen 1 21079 Hamburg Telefon (040) 766 07-0 Telefax (040) 766 07-103 www.volkswagen-hamburg.de Partner-Nr.: 123 20908	Datum der Auslieferung/Erstzulassung: ^{a)} <i>10.02.2015</i>
Stempel des Volkswagen Partners	Betrieb: Elmsbüttel Fruchthalle 29 20259 Hamburg Telefon (040) 431 72-0 Telefax (040) 431 72-704 www.volkswagen-hamburg.de Partner-Nr.: 123 44980	Stempel des Volkswagen Partners

^{a)} Je nachdem, was zuerst eintrifft.

Der Volkswagen Service

Für welche Fahrzeuge gilt dieser Serviceplan

Dieser Serviceplan ist für folgende Fahrzeuge gültig:

- | | |
|------------------------|------------------|
| - CC | - Golf Sportsvan |
| - Eos | - Golf Variant |
| - Golf | - Jetta |
| - Golf Cabriolet | - Passat |
| - Golf GTD | - Passat Variant |
| - Golf GTE | - Polo |
| - Golf GTI | - Scirocco |
| - Sharan | - up! |
| - The Beetle | |
| - The Beetle Cabriolet | |
| - Tiguan | |
| - Touareg | |
| - Touran | |

Die Bedeutung des Serviceplans

Durch die im Umschlag eingeklebten Fahrzeugdaten Abb. 1 ist sichergestellt, dass Sie jederzeit die richtigen Volkswagen Original Teile® in Ihr Fahrzeug einbauen lassen können. Außerdem ist dadurch festgelegt, welche Service-Art für Ihr Fahrzeug in Frage kommt.

Im Serviceplan wird die **Erstzulassung** oder **das Auslieferungsdatum**, die **Übergabe-Inspektion**, und damit der Beginn der Gewährleistung für Ihr Fahrzeug bestätigt.

Der Serviceplan sagt Ihnen, wann welcher Service durchgeführt werden muss. Da die durchzuführenden Serviceumfänge von Fahrzeug zu Fahrzeug variieren, können die fahrzeugindividuellen Tätigkeiten beim Fachbetrieb erfragt werden.

Ihr Fachbetrieb dokumentiert im Serviceplan alle service-relevanten Arbeiten.

Damit Sie den Serviceplan immer zur Hand haben, wenn Sie ihn brauchen, sollte er im Bordbuch aufbewahrt werden.

Bitte denken Sie auch daran, den Serviceplan beim Verkauf des Fahrzeugs dem nächsten Besitzer mitzugeben.

⚠️ WARNUNG

Unzureichender oder kein Service und das Missachten der Service-Intervalle kann zum Liegenbleiben im Straßenverkehr, zu Unfällen sowie schweren Verletzungen führen.

- Service-Arbeiten beim Fachbetrieb durchführen lassen.
- Betriebsanleitung beachten.

! HINWEIS

Volkswagen ist nicht verantwortlich für Schäden am Fahrzeug, die aufgrund von minderwertigem Kraftstoff, falscher Ölart, unzureichendem Service oder mangelnder Teileverfügbarkeit entstehen.

i Regelmäßige Service-Arbeiten am Fahrzeug dienen nicht nur der Werterhaltung des Fahrzeugs, sondern tragen auch zur Betriebs- und Verkehrssicherheit bei. Lassen Sie deshalb Service-Arbeiten gemäß den Vorgaben der Wartungstabelle durchführen. Ihr Fachbetrieb berät Sie gern.

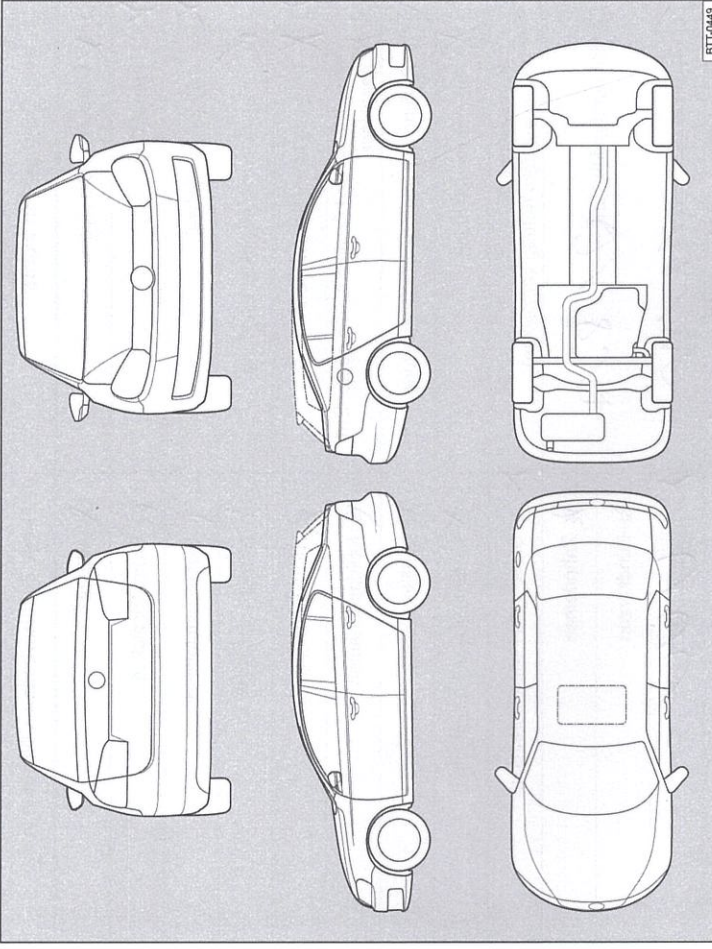


Service-Nachweis 1

Ja / Nein. Durchgeführt wurde:		Ja / Nein. Zusatzarbeiten – Wechsel von:
<input checked="" type="checkbox"/> Ölwechsel-Service	<input type="checkbox"/> Adblue®	<input checked="" type="checkbox"/> Adblue®
<input type="checkbox"/> Inspektion	<input type="checkbox"/> Bremsflüssigkeit	<input type="checkbox"/> Bremsflüssigkeit
<input type="checkbox"/> mit Motorölwechsel	<input type="checkbox"/> Dieseldieselfilter	<input type="checkbox"/> Dieseldieselfilter
<input type="checkbox"/> mit erweitertem Inspektionsumfang	<input type="checkbox"/> Getriebeöhl: DSG®, ATF	<input type="checkbox"/> Getriebeöhl: DSG®, ATF
<input type="checkbox"/> LongLife Motoröl verwendet	<input type="checkbox"/> Haldekupplung: Öl	<input type="checkbox"/> Haldekupplung: Öl
<input type="checkbox"/> Korrosions- und Dichtheitsprüfung der Erdgasanlage	<input type="checkbox"/> Keilrippenriemen	<input type="checkbox"/> Keilrippenriemen
<input type="checkbox"/> Prüfung der Scheinwerfer-Einstellung	<input type="checkbox"/> Luftfiltereinsatz	<input type="checkbox"/> Luftfiltereinsatz
<input type="checkbox"/> Reparaturempfehlung	<input type="checkbox"/> Reifenfüllflasche (Dichtmittel)	<input type="checkbox"/> Reifenfüllflasche (Dichtmittel)
<input type="checkbox"/> Kundenwunsch (auch auf dem Auftrag vermerken)	<input type="checkbox"/> Staub- und Pollenfiltereinsatz	<input type="checkbox"/> Staub- und Pollenfiltereinsatz
Service durchgeführt am: 5.2.2016	<input type="checkbox"/> Zahnriemen	<input type="checkbox"/> Zahnriemen
bei km-Stand: 25743	<input type="checkbox"/> Zündkerzen	<input type="checkbox"/> Zündkerzen
Rechnungsnummer: 2756	<input type="checkbox"/> <input type="checkbox"/>	<input type="checkbox"/> <input type="checkbox"/>
Service durchgeführt von: Volkswagen Automobile Hamburg GmbH Volkswagen-Öl-Partner Betrieb: Winterhude Wiesendamm 120 22303 Hamburg Stempel des Fachbetriebs/ 98-0 Telefon (49) 40 27 07 98-110	LongLife Mobilitätsgarantie: Volkswagen Automobile Hamburg GmbH Volkswagen-Servicepartner Betrieb: Winterhude Wiesendamm 120 22303 Hamburg Stempel des Fachbetriebs/ 98-0 Telefon (49) 40 27 07 98-110	LongLife Mobilitätsgarantie: Volkswagen Automobile Hamburg GmbH Volkswagen-Servicepartner Betrieb: Winterhude Wiesendamm 120 22303 Hamburg Stempel des Fachbetriebs/ 98-0 Telefon (49) 40 27 07 98-110
Ihre nächsten Service-Termine, die nach Service-Intervall-Anzeige über	Zusatzarbeiten 123 20664	
am (Datum): 2/2017	
oder	am (Datum):	
bei (km-Stand): 30000	oder bei (km-Stand):	

9G0012701SB

Dokumentation der Karosserieprüfung



BT-049

Abb. 3 Prinzipdarstellung. Gilt für alle Fahrzeuge und Karosserieformen.

Ihr Fachbetrieb markiert in Abb. 3 beschädigte Teile durch folgende Symbole:

✘ Kratzer Beule/Delle Korrosion Steinschlag

Mängel festgestellt?	Ja: <input type="checkbox"/>	Nein: <input checked="" type="checkbox"/>
Beschreibung der Mängel:		

Stempel des Fachbetriebs

Service-Nachweis 2

Ja / Nein. Durchgeführt wurde:	Ja / Nein. Zusatzarbeiten – Wechsel von:
<input checked="" type="checkbox"/> Ölwechsel-Service	<input checked="" type="checkbox"/> AdBlue®
<input checked="" type="checkbox"/> Inspektion	<input type="checkbox"/> Bremsflüssigkeit
<input checked="" type="checkbox"/> mit Motorölwechsel	<input type="checkbox"/> Dieselmotortoilfilter
<input checked="" type="checkbox"/> mit erweitertem Inspektionsumfang	<input type="checkbox"/> Getriebeöl: DSC®, ATF
<input checked="" type="checkbox"/> LongLife Motoröl verwendet	<input type="checkbox"/> Haldexkupplung: Öl
<input type="checkbox"/> Korrosions- und Dichtheitsprüfung der Erdgasanlage	<input type="checkbox"/> Keilrippenriemen
<input checked="" type="checkbox"/> Prüfung der Scheinwerfer-Einstellung	<input type="checkbox"/> Luftfiltereinsatz
<input checked="" type="checkbox"/> Reparaturempfehlung	<input type="checkbox"/> Reifenfüllflasche (Dichtmittel)
<input checked="" type="checkbox"/> Kundenwunsch (auch auf dem Auftrag vermerken)	<input type="checkbox"/> Staub- und Pollenfiltereinsatz
Service durchgeführt am 21.8.17	<input type="checkbox"/> Zahnriemen
bei km-Stand: 18190	<input checked="" type="checkbox"/> Zündkerzen
Rechnungsnummer: 19561	<input type="checkbox"/> ...
Service durchgeführt von: Volkswagen Automobile Hamburg GmbH	<input checked="" type="checkbox"/> ...
Volkswagen-Servicepartner	Volkswagen-Servicepartner
Betrieb: Winterhude	Betrieb: Winterhude
Wiesendamm, 120	Wiesendamm, 120
22303 Hamburg	22303 Hamburg
Telefon (040) 27 07 98-0	Telefon (040) 27 07 98-0
Telefax (040) 27 07 98-110	Telefax (040) 27 07 98-110
Stempel des Fachbetriebs	Stempel des Fachbetriebs
Partner-Nr.: 123 20664	www.volkswagen-hamburg.de
Ihre nächsten Service-Termine	Partner-Nr.: 123 20664
Zusatzarbeiten	
Nach Service-Intervall-Anzeige	<i>Brennstoffregler</i>
oder	
am (Datum):	am (Datum): <i>02/18</i>
oder	oder
bei (km-Stand):	bei (km-Stand):

9G00127015B

Dokumentation der Karosserieprüfung

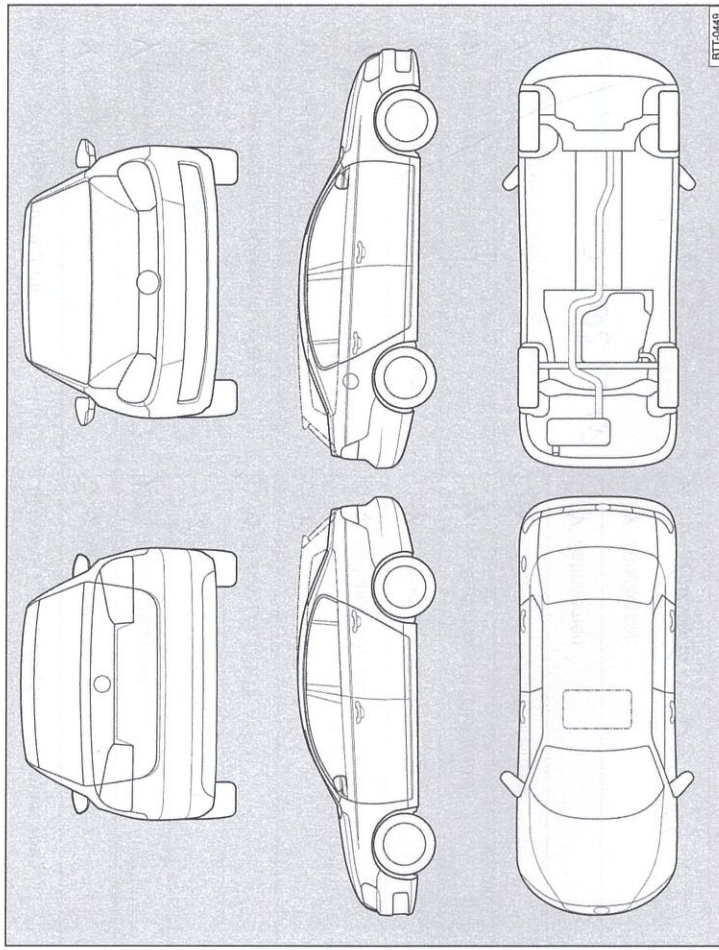


Abb. 4 Prinzipdarstellung. Gilt für alle Fahrzeuge und Karosserieformen.

Ihr Fachbetrieb markiert in Abb. 4 beschädigte Teile durch folgende Symbole:

✕ Kratzer ○ Beule/Delle □ Korrosion Δ Steinschlag

Mängel festgestellt?	Ja: <input type="checkbox"/>	Nein: <input type="checkbox"/>
Beschreibung der Mängel:		

Stempel des Fachbetriebs

Service-Nachweis 3

Ja / Nein. Durchgeführt wurde:		Ja / Nein. Zusatzarbeiten – Wechsel von:
<input checked="" type="checkbox"/> Ölwechsel-Service	<input checked="" type="checkbox"/> AdBlue®	
<input checked="" type="checkbox"/> Inspektion	<input checked="" type="checkbox"/> Bremsflüssigkeit	
<input checked="" type="checkbox"/> mit Motorölwechsel	<input checked="" type="checkbox"/> Dieselmotorkraftstofffilter	
<input checked="" type="checkbox"/> mit erweitertem Inspektionsumfang	<input checked="" type="checkbox"/> Getriebeöl: DSG®, ATF	
<input checked="" type="checkbox"/> LongLife Motoröl verwendet	<input checked="" type="checkbox"/> Haldekupplung: Öl	
<input checked="" type="checkbox"/> Korrosions- und Dichtheitsprüfung der Erdgasanlage	<input checked="" type="checkbox"/> Keilrippenriemen	
<input checked="" type="checkbox"/> Prüfung der Scheinwerfer-Einstellung	<input checked="" type="checkbox"/> Luftfiltereinsatz	
<input checked="" type="checkbox"/> Reparaturempfehlung	<input checked="" type="checkbox"/> Reifenfüllflasche (Dichtmittel)	
<input checked="" type="checkbox"/> Kundenwunsch (auch auf dem Auftrag vermerken)	<input checked="" type="checkbox"/> Staub- und Pollenfiltereinsatz	
Service durchgeführt am: 21.02.2018	<input checked="" type="checkbox"/> Zahnriemen	
bei km-Stand: 18962	<input checked="" type="checkbox"/> Zündkerzen	
# Rechnungsnummer: 2018002995-	<input checked="" type="checkbox"/> <i>Gasanlage separat</i>	
Service durchgeführt von: Automobile Hamburg GmbH	LongLife Mobilitätsgarantie:	
Volkswagen-Servicepartner		
Betrieb: Horn		
Horn Landstraße 40		
22711 Hamburg		
Telefon (040) 650 61-0		
Stempel des Fachbetriebs:		
www.volkswagen-hamburg.de		
Ihre nächsten Service-Termine		
<input checked="" type="checkbox"/> nach Service-Intervall-Anzeige	Zusatzarbeiten	
oder		
am (Datum): 08.2018	
oder	am (Datum):	
bei (km-Stand): 48000	oder	
	bei (km-Stand):	

3G0012701SB

Dokumentation der Karosserieprüfung

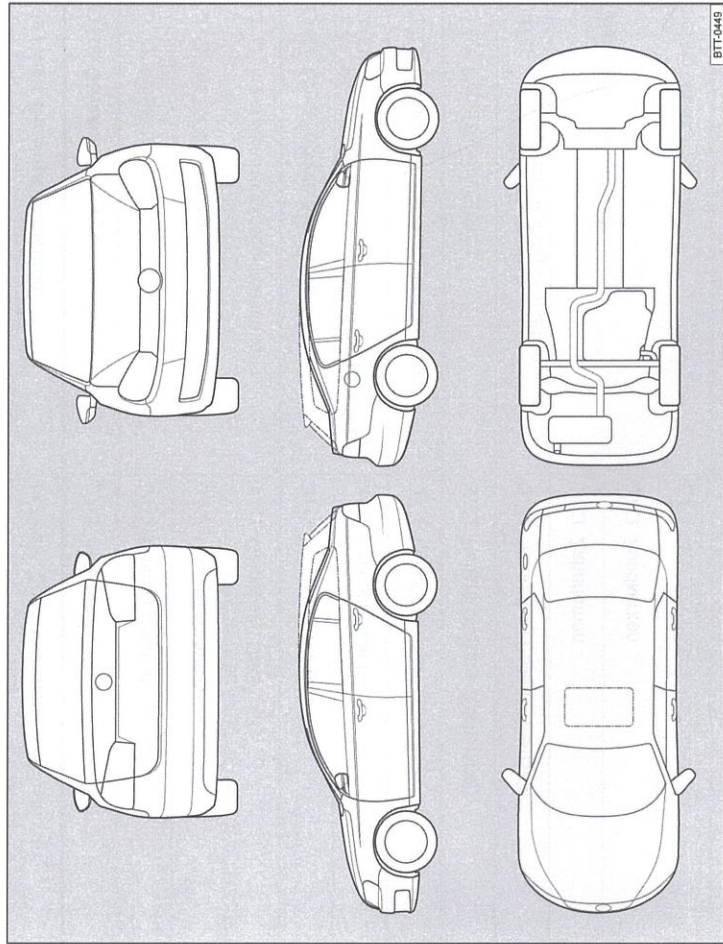


Abb. 5 Prinzipdarstellung. Gilt für alle Fahrzeuge und Karosserieformen.

Ihr Fachbetrieb markiert in Abb. 5 beschädigte Teile durch folgende Symbole:

- Kratzer
- Beule/Delle
- Korrosion
- Steinschlag

Mängel festgestellt?	Ja: <input type="checkbox"/>	Nein: <input type="checkbox"/>
Beschreibung der Mängel:		
Stempel des Fachbetriebs		