



24 Stunden Notruf

- Pannenhilfe
- Unfallbergung
- Mietwagen

0171 982 78 80



Interchange
Service

Audi
Service

Autohaus Schmidt GmbH
Ruppiner Strasse 2 - 16761 Hennigsdorf

Serviceplan

Volkswagen
Deutschland

Serviceplan:
Volkswagen
Stand: 04.08.2014
Deutsch: 11.2014
Artikel-Nr.: 153-5D3.PKW.01
Teile-Nr.: 3G0012701SB



3G0012701SB

4.09/2014




Fahrzeugdatenträger

1 WVWZZZAU z FW563695
 2 AM1 46Y HLBMT
 3 Sportsvan 2,0 110 KW fTDI D6F CRLB QSD
LI7F----- TW

4	B0A C7E G1A H6L J2D DN4 Q4H
	IAT 1G8 1XX 1NL 5RQ 5SL TR1
	0BN 3S0 3UI Q16 1BD 8GV 8ZH
	1KE 1ZE -- G01 7MM
	0Y1 4UP 4X3 4R4 4K3 N2S 6MJ
	BRM 2JD E0A 0AE 0BN 2UA 2G5
	1JA L09 0YD

Abb. 1: 1: Fahrzeug-Identifizierungsnummer; 2: Fahrzeugtyp, Motorleistung, Getriebe; 3: Motorlebensbuchstabe, Getriebekennbuchstabe, Lacknummer, Innenausstattung; 4: Mehr-Ausstattungen, PR-Nummern.

Übergabe-Inspektion wurde durchgeführt am: <div style="border: 1px solid blue; padding: 5px; width: fit-content; margin-top: 5px;"> 124 / 49271 Volkswagen Zentrum Osnabrück 49078 Osnabrück 12 </div>	Datum der Auslieferung/Erstzulassung a): <i>20.11.14</i>
---	---



Volkswagen Zentrum Osnabrück
 GmbH & Co. KG
 Großkunden-Leistungszentrum
 Blumenhaller Weg 153
 Postfach 3029
 49028 Osnabrück
 Telefon 0541/4 04 41-0

Stempel des Volkswagen Partners	Stempel des Volkswagen Partners
---------------------------------	---------------------------------

a) Je nachdem, was zuerst eintritt.

Der Volkswagen Service

Für welche Fahrzeuge gilt dieser Serviceplan

Dieser Serviceplan ist für folgende Fahrzeuge gültig:

- | | |
|------------------|------------------------|
| - CC | - Sharan |
| - Eos | - The Beetle |
| - Golf | - The Beetle Cabriolet |
| - Golf Cabriolet | - Tiguan |
| - Golf GTD | - Touareg |
| - Golf GTE | - Touran |
| - Golf GTI | - up! |
| - Golf Sportsvan | |
| - Golf Variant | |
| - Jetta | |
| - Passat | |
| - Passat Variant | |
| - Polo | |
| - Scirocco | |

Die Bedeutung des Serviceplans

Durch die im Umschlag eingelebten Fahrzeugdaten Abb. 1 ist sichergestellt, dass Sie jederzeit die richtigen Volkswagen Original Teile® in Ihr Fahrzeug einbauen lassen können. Außerdem ist dadurch festgelegt, welche Service-Art für Ihr Fahrzeug in Frage kommt.

- Im Serviceplan wird die Erztzulassung oder das Auslieferungsdatum, die Übergabe-Inspektion, und damit der Beginn der Gewährleistung für Ihr Fahrzeug bestätigt.
- Der Serviceplan sagt Ihnen, wann welcher Service durchgeführt werden muss. Da die durchzuführenden Serviceumfang von Fahrzeug zu Fahrzeug variieren, können die fahrzeugindividuellen Tätigkeiten beim Fachbetrieb erfragt werden.
- Ihr Fachbetrieb dokumentiert im Serviceplan alle service-relevanten Arbeiten.

Damit Sie den Serviceplan immer zur Hand haben, wenn Sie ihn brauchen, sollte er im Bordbuch aufbewahrt werden.

Bitte denken Sie auch daran, den Serviceplan beim Verkauf des Fahrzeugs dem nächsten Besitzer mitzugeben.

! WARNUNG

Unzureichender oder kein Service und das Missachten der Service-Intervalle kann zum Liegenbleiben im Straßenverkehr, zu Unfällen sowie schweren Verletzungen führen.

- Service-Arbeiten beim Fachbetrieb durchführen lassen.
- Betriebsanleitung beachten.

! HINWEIS

Volkswagen ist nicht verantwortlich für Schäden am Fahrzeug, die aufgrund von minderwertigem Kraftstoff, falscher Ölart, unzureichendem Service oder mangelnder Teileverfügbarkeit entstehen.



Regelmäßige Service-Arbeiten am Fahrzeug dienen nicht nur der Werterhaltung des Fahrzeugs, sondern tragen auch zur Betriebs- und Verkehrssicherheit bei. Lassen Sie deshalb Service-Arbeiten gemäß den Vorgaben der Wartungstabelle durchführen. Ihr Fachbetrieb berät Sie gern.

Service-Nachweis 1

Ja / Nein, Durchgeführt wurde:	Ja / Nein, Zusatzarbeiten – Wechsel von:
<input checked="" type="checkbox"/> Ölwechsel-Service	<input checked="" type="checkbox"/> AdBlue®
<input checked="" type="checkbox"/> Inspektion	<input checked="" type="checkbox"/> Bremsflüssigkeit
<input checked="" type="checkbox"/> mit Motorölwechsel	<input checked="" type="checkbox"/> Dieselmotorkraftstofffilter
<input checked="" type="checkbox"/> mit erweitertem Inspektionsumfang	<input checked="" type="checkbox"/> Getriebeöhl: DSG®, ATF
<input checked="" type="checkbox"/> Long-Life Motoröl verwendet	<input checked="" type="checkbox"/> Halbdexkupplung: Öl
<input checked="" type="checkbox"/> Korrosions- und Dichtheitsprüfung der Erdgasanlage	<input checked="" type="checkbox"/> Keilrippenriemen
<input checked="" type="checkbox"/> Prüfung der Scheinwerfer-Einstellung	<input checked="" type="checkbox"/> Luftfiltereinsatz
<input checked="" type="checkbox"/> Reparaturempfehlung	<input checked="" type="checkbox"/> Reifenfüllflasche (Dichtmittel)
<input checked="" type="checkbox"/> Kundenwunsch (auch auf dem Auftrag vermerken)	<input checked="" type="checkbox"/> Staub- und Pollenfiltereinsatz
Service durchgeführt am: 21.8.15	<input checked="" type="checkbox"/> Zahnriemen
bei km-Stand: 28955	<input checked="" type="checkbox"/> Zündkerzen
Rechnungsnummer: 16370	<input type="checkbox"/>
 Autohaus Schmidt GmbH Volkswagen Service Partner Ruppiner Straße 2 16761 Henningsdorf Telefon +49 3302 8898-0 info@ah-schmidt.org www.ah-schmidt.org	LongLife Mobilitätsgarantie: Autohaus Schmidt GmbH Ruppiner Straße 2 16761 Henningsdorf
 Unterschrift	 Stempel des Volkswagen Partners

Ihre nächsten Service-Termine Service-Ereignis amach Service-Intervall-Anzeige oder am (Datum): 8.20.16 oder bei (km-Stand): 60000	Zusatzarbeiten am (Datum): 8.20.16 oder bei (km-Stand): 60000
---	--

Dokumentation der Karosserieprüfung

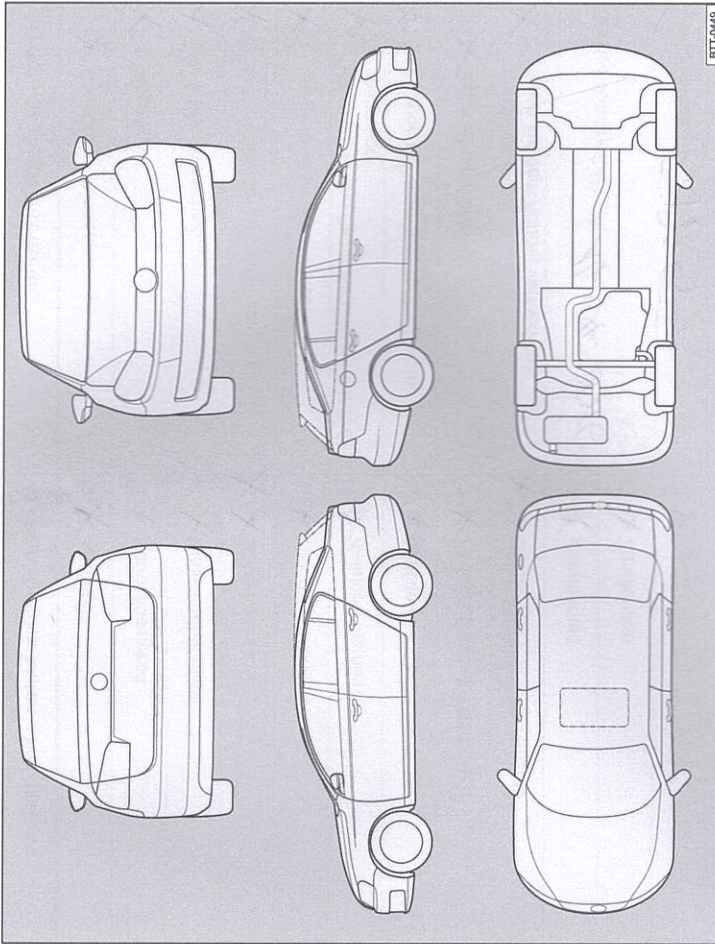


Abb. 3 Prinzipdarstellung. Gilt für alle Fahrzeuge und Karosserieformen.

Ihr Fachbetrieb markiert in Abb. 3 beschädigte Teile durch folgende Symbole:

- Kratzer
- Beule/Delle
- Korrosion
- Steinschlag

Mängel festgestellt?	Ja: <input type="checkbox"/>	Nein: <input type="checkbox"/>
Beschreibung der Mängel:		
Stempel des Fachbetriebs		

3G0012701SB

Service-Nachweis 2

Ja / Nein. Durchgeführt wurde:	Ja / Nein. Zusatzarbeiten – Wechsel von:
<input checked="" type="checkbox"/> Ölwechsel-Service	<input checked="" type="checkbox"/> AdBlue®
<input checked="" type="checkbox"/> Inspektion	<input checked="" type="checkbox"/> Bremsflüssigkeit
<input checked="" type="checkbox"/> mit Motorölwechsel	<input checked="" type="checkbox"/> Dieselmotorkraftstofffilter
<input checked="" type="checkbox"/> mit erweitertem Inspektionsumfang	<input checked="" type="checkbox"/> Getriebeöhl: DSG®, ATF
<input checked="" type="checkbox"/> LongLife Motoröl verwendet	<input checked="" type="checkbox"/> Haldekupplung: Öl
<input checked="" type="checkbox"/> Korrosions- und Dichtheitsprüfung der Erdgasanlage	<input checked="" type="checkbox"/> Keilrippenriemen
<input checked="" type="checkbox"/> Prüfung der Scheinwerfer-Einstellung	<input checked="" type="checkbox"/> Luftfiltereinsatz
<input checked="" type="checkbox"/> Reparaturempfehlung	<input checked="" type="checkbox"/> Reifenfüllflasche (Dichtmittel)
<input checked="" type="checkbox"/> Kundenwunsch (auch auf dem Auftrag vermerken)	<input checked="" type="checkbox"/> Staub- und Pollenfiltereinsatz
Service durchgeführt am: 14.04.2016	<input checked="" type="checkbox"/> Zahnriemen
bei km-Stand: 58657	<input checked="" type="checkbox"/> Zündkerzen
Rechnungsnummer: 5012671	<input checked="" type="checkbox"/> Autohaus Schmidt GmbH
Service durchgeführt von: Partner	LongLife Mobilitätsgarantie: er
Ruppiner Strasse 2 16761 Hennigsdorf Telefon (03302) 83 98 0 Telefax (03302) 80 12 80 kundendienst@ah-schmidt.org	Ruppiner Strasse 2 16761 Hennigsdorf Telefon (03302) 83 98 0 Telefax (03302) 80 12 80 kundendienst@ah-schmidt.org
Stempel des Fachbetriebs: 146.75736	Stempel des Volkswagen Partners

Ihre nächsten Service-Termine	Zusatzarbeiten
Nach Service-Intervall-Anzeige	Inspektion/Luft/Diele (H6)
oder	am (Datum):
am (Datum): 14.04.2017	oder
oder	bei (km-Stand): 90000
bei (km-Stand): 90000	

Dokumentation der Karosserieprüfung

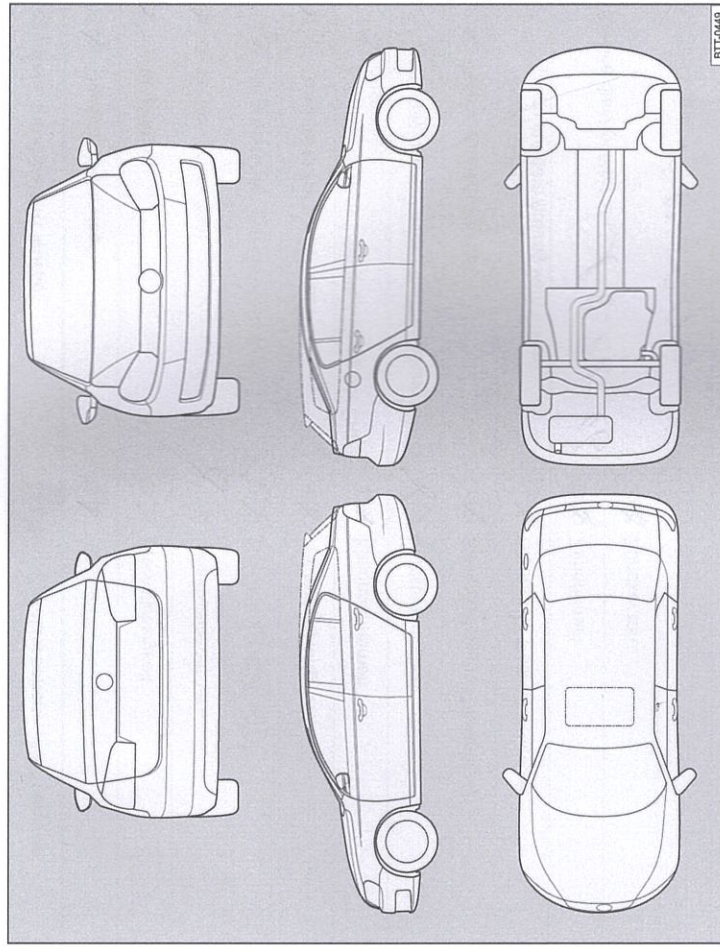


Abb. 4 Prinzipdarstellung. Gilt für alle Fahrzeuge und Karosserieformen.

Ihr Fachbetrieb markiert in Abb. 4 beschädigte Teile durch folgende Symbole:

- Kratzer
- Beule/Delle
- Korrosion
- Steinschlag

Mängel festgestellt?	Ja: <input type="checkbox"/> Nein: <input checked="" type="checkbox"/>
Beschreibung der Mängel:	
Autohaus Schmidt GmbH Volkswagen Partner Ruppiner Strasse 2 16761 Hennigsdorf Telefon (03302) 83 98 0 Telefax (03302) 80 12 80 kundendienst@ah-schmidt.org	
Stempel des Fachbetriebs	
14.04.2016	
Stempel des Fachbetriebs	

3G0012701SB

Service-Nachweis 3

Ja / Nein. Durchgeführt wurde:	Ja / Nein. Zusatzarbeiten – Wechsel von:
<input type="checkbox"/> Ölwechsel-Service	<input type="checkbox"/> AdBlue®
<input checked="" type="checkbox"/> Inspektion	<input type="checkbox"/> Bremsflüssigkeit
<input checked="" type="checkbox"/> mit Motorölwechsel	<input checked="" type="checkbox"/> Dieselmotorschwefelteil
<input checked="" type="checkbox"/> mit erweitertem Inspektionsumfang	<input type="checkbox"/> Getriebeöl: DSG®, ATF
<input checked="" type="checkbox"/> LongLife Motoröl verwendet	<input type="checkbox"/> Haldekupplung: Öl
<input type="checkbox"/> Korrosions- und Dichtheitsprüfung der Erdgasanlage	<input type="checkbox"/> Keilrippenriemen
<input checked="" type="checkbox"/> Prüfung der Scheinwerfer-Einstellung	<input checked="" type="checkbox"/> Luftfiltereinsatz
<input checked="" type="checkbox"/> Reparaturempfehlung	<input type="checkbox"/> Reifenfüllflasche (Dichtmittel)
<input type="checkbox"/> Kundenwunsch (auch auf dem Auftrag vermerken)	<input type="checkbox"/> Staub- und Pollenfiltereinsatz
Service durchgeführt am: 18.11.16	<input type="checkbox"/> Zahnriemen
bei km-Stand: 85299	<input type="checkbox"/> Zündkerzen
Rechnungsnummer: 19190	<input type="checkbox"/> ...
Service Autohaus Schmidt GmbH Volkswagen Service Partner Ruppiner Straße 2 16761 Hennigsdorf Telefon +49 3302 9698-0 info@ah-schmidt.org Servicepartner 75746 Badem Unterschrift <i>[Signature]</i>	Ausgangslage Lebensdauergarantie GRUND Ruppiner Straße 2 16761 Hennigsdorf <i>[Signature]</i>
Stempel des Fachbetriebs	Stempel des Volkswagen Partners
Ihre nächsten Service-Termine Service-Ereignis nach Service-Intervall-Anzeige oder am (Datum): 11.12.17 oder bei (km-Stand): 110000	Zusatzarbeiten DSG Öl am (Datum): oder bei (km-Stand): 120000

3G0012701SB

Dokumentation der Karosserieprüfung

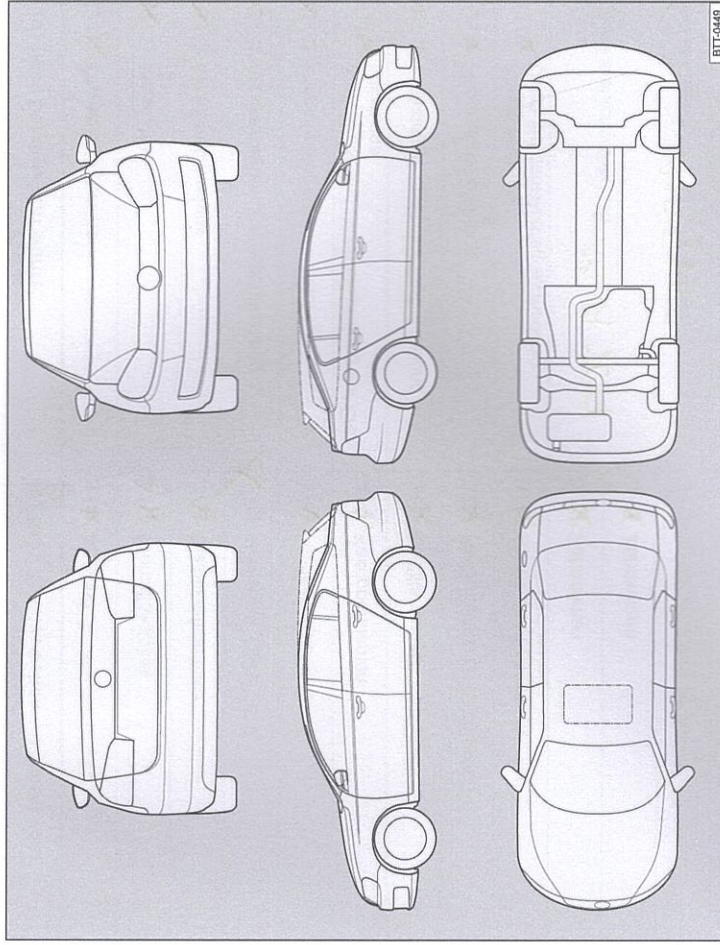





Abb. 5 Prinzipdarstellung. Gilt für alle Fahrzeuge und Karosserieformen.

Ihr Fachbetrieb markiert in Abb. 5 beschädigte Teile durch folgende Symbole:

- ✕ Kratzer
- Beule/Delle
- Korrosion
- △ Steinschlag

Mängel festgestellt?	Ja: <input type="checkbox"/>	Nein: <input type="checkbox"/>
Beschreibung der Mängel:		
		Stempel des Fachbetriebs

Service-Nachweis 4

Ja / Nein. Durchgeführt wurde:	Ja / Nein. Zusatzarbeiten – Wechsel von:
<input checked="" type="checkbox"/> Ölwechsel-Service	<input type="checkbox"/> AdBlue®
<input checked="" type="checkbox"/> Inspektion	<input type="checkbox"/> Bremsflüssigkeit
<input checked="" type="checkbox"/> mit Motorölwechsel	<input type="checkbox"/> Dieselmotortofffilter
<input checked="" type="checkbox"/> mit erweitertem Inspektionsumfang	<input checked="" type="checkbox"/> Getriebeöl: DSG®, ATF
<input checked="" type="checkbox"/> LongLife Motoröl verwendet	<input type="checkbox"/> Haldekkupplung: Öl
<input type="checkbox"/> Korrosions- und Dichtheitsprüfung der Erdgasanlage	<input type="checkbox"/> Keilrippenriemen
<input checked="" type="checkbox"/> Prüfung der Scheinwerfer-Einstellung	<input type="checkbox"/> Luftfiltereinsatz
<input type="checkbox"/> Reparaturempfehlung	<input type="checkbox"/> Reifenfüllflasche (Dichtmittel)
<input type="checkbox"/> Kundenwunsch (auch auf dem Auftrag vermerken)	<input type="checkbox"/> Staub- und Pollenfiltereinsatz
Service durchgeführt am: 19.07.2017	<input type="checkbox"/> Zahnriemen
bei km-Stand: 13560	<input type="checkbox"/> Zündkerzen
Rechnungsnummer:	<input type="checkbox"/>
 Autohaus Schmidt GmbH Volkswagen Service Partner Ruppiner Straße 2 16761 Hennigsdorf Telefon +49 3302 8898-0 info@ahs-schmidt.org Betriebsnr. 7896 Datum: 19.7.2017 Unterschrift: 	LongLife Mobilitätsgarantie:  ... der Straße 2 16761 Hennigsdorf Telefon (03302) 88 98 0 Telefax (03302) 80 12 80
Stempel des Fachbetriebs:	Stempel des Volkswagen Partners

Ihre nächsten Service-Termine	Zusatzarbeiten
<input checked="" type="checkbox"/> nach Service-Intervall-Anzeige	<i>Kaufteile</i>
oder	am (Datum): 1/2019
am (Datum): 7/2018	oder
oder	bei (km-Stand): 175 000
bei (km-Stand): 143 500	

Dokumentation der Karosserieprüfung

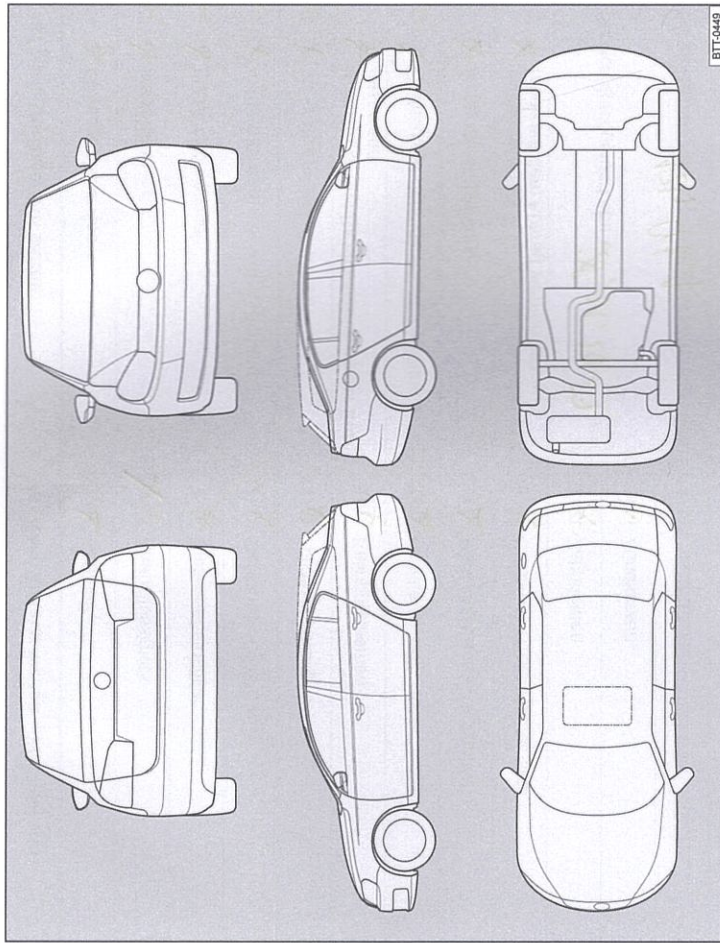


Abb. 6 Prinzipdarstellung. Gilt für alle Fahrzeuge und Karosserieformen.

Ihr Fachbetrieb markiert in Abb. 6 beschädigte Teile durch folgende Symbole:

- ✘ Kratzer
- Beule/Delle
- Korrosion
- △ Steinschlag

Mängel festgestellt?	Ja: <input type="checkbox"/>	Nein: <input type="checkbox"/>
Beschreibung der Mängel:		
Stempel des Fachbetriebs		

3G0012701SB

Service-Nachweis 5

Ja / Nein. Durchgeführt wurde:	Ja / Nein. Zusatzarbeiten – Wechsel von:
<input type="checkbox"/> Ölwechsel-Service	<input type="checkbox"/> AdBlue®
<input checked="" type="checkbox"/> Inspektion	<input checked="" type="checkbox"/> Bremsflüssigkeit
<input type="checkbox"/> mit Motorölwechsel	<input type="checkbox"/> Dieselmotorschwächler
<input checked="" type="checkbox"/> mit erweitertem Inspektionsumfang	<input type="checkbox"/> Getriebeöl: DSG®, ATF
<input checked="" type="checkbox"/> Long-Life Motoröl verwendet	<input type="checkbox"/> Halbdexkupplung: Öl
<input checked="" type="checkbox"/> Korrosions- und Dichtheitsprüfung der Erdgasanlage	<input checked="" type="checkbox"/> Keilrippenriemen
<input type="checkbox"/> Prüfung der Scheinwerfer-Einstellung	<input type="checkbox"/> Luftfiltereinsatz
<input checked="" type="checkbox"/> Reparaturempfehlung	<input type="checkbox"/> Reifenfüllflasche (Dichtmittel)
<input checked="" type="checkbox"/> Kundenwunsch (auch auf dem Auftrag vermerken)	<input type="checkbox"/> Staub- und Pollenfiltereinsatz
Service durchgeführt am: 28.11.2017	<input checked="" type="checkbox"/> Zahnriemen
bei km-Stand: 124961	<input type="checkbox"/> Zündkerzen
Rechnungsnummer: 027689	<input type="checkbox"/> <input type="checkbox"/>
Service durchgeführt von: Autobahn Schmidt GmbH Volkswagen Service Partner Ruppiner Straße 2 10761 Hennigsdorf Telefon +49 3302 8898-0 info@ah-schmidt.org Betriebsnr. 75736 28.11.2017 Unterschrift	LongLife Mobilitätsgarantie: Stempel des Volkswagen Partners

Ihre nächsten Service-Termine	Zusatzarbeiten
nach Service-Intervall-Anzeige oder am (Datum): 7/2018 oder bei (km-Stand): 143500 am (Datum): oder bei (km-Stand):

Dokumentation der Karosserieprüfung

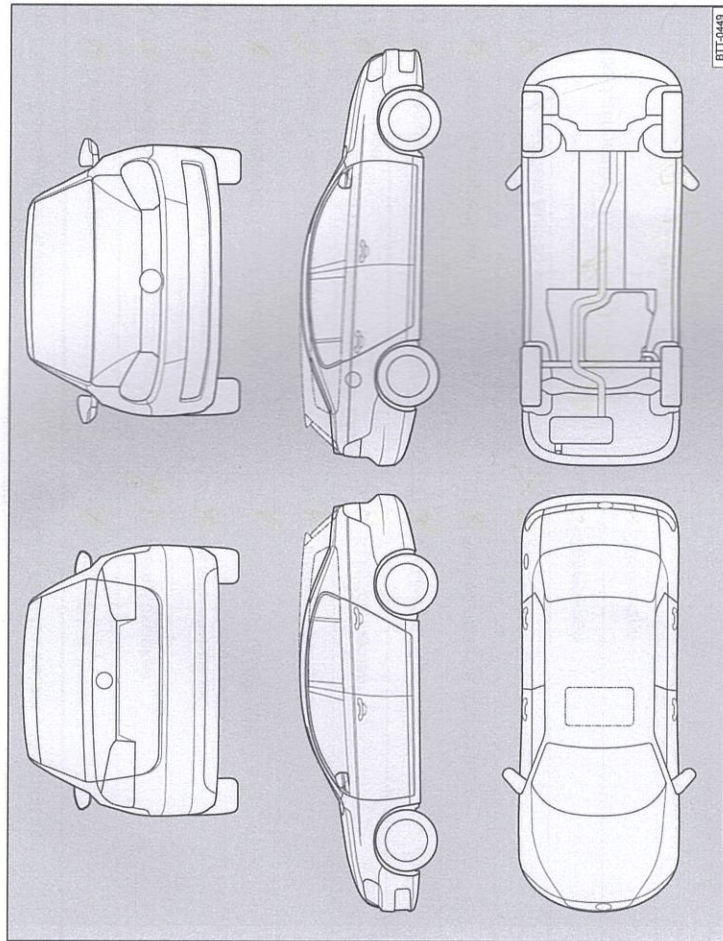


Abb. 7 Prinzipdarstellung. Gilt für alle Fahrzeuge und Karosserieformen.

Ihr Fachbetrieb markiert in Abb. 7 beschädigte Teile durch folgende Symbole:

- * Kratzer ○ Beule/Delle □ Korrosion △ Steinschlag

Mängel festgestellt?	Ja: <input type="checkbox"/>	Nein: <input type="checkbox"/>
Beschreibung der Mängel:		
Stempel des Fachbetriebs		

3G0012701SB

Service-Nachweis 6

Ja / Nein. Durchgeführt wurde:	Ja / Nein. Zusatzarbeiten – Wechsel von:
<input checked="" type="checkbox"/> Ölwechsel-Service	<input checked="" type="checkbox"/> AdBlue®
<input checked="" type="checkbox"/> Inspektion	<input type="checkbox"/> Bremsflüssigkeit
<input checked="" type="checkbox"/> mit Motorölwechsel	<input type="checkbox"/> Dieseldieselfilter
<input type="checkbox"/> mit erweitertem Inspektionsumfang	<input type="checkbox"/> Getriebeöl: DSG®, ATF
<input checked="" type="checkbox"/> Long-Life Motoröl verwendet	<input type="checkbox"/> Haldekkupplung: Öl
<input type="checkbox"/> Korrosions- und Dichtheitsprüfung der Erdgasanlage	<input type="checkbox"/> Keilrippenriemen
<input type="checkbox"/> Prüfung der Scheinwerfer-Einstellung	<input type="checkbox"/> Luftfiltereinsatz
<input type="checkbox"/> Reparaturempfehlung	<input type="checkbox"/> Reifenfüllflasche (Dichtmittel)
<input type="checkbox"/> Kundenwunsch (auch auf dem Auftrag vermerken)	<input checked="" type="checkbox"/> Staub- und Pollenfiltereinsatz
Service durchgeführt am: 11.5.2018	<input type="checkbox"/> Zahnriemen
bei km-Stand: 142 403	<input type="checkbox"/> Zündkerzen
Rechnungsnummer:	<input type="checkbox"/> <input type="checkbox"/>
Service durchgeführt durch: Autofahrt Schmidt GmbH VW / VW-NFZ Service Partner (75736) Ruppiner Str. 02 16761 Hennigsdorf Telefon: 03302 8898 0 info@ah-schmidt.org	LongLife Mobilitätsgarantie: Autofahrt Schmidt GmbH VW / VW-NFZ Service Partner (75736) Ruppiner Str. 02 16761 Hennigsdorf Telefon: 03302 8898 0 info@ah-schmidt.org
Stempel des Fachbetriebs	Stempel des Volkswagen Partners

3G0012701SB

Dokumentation der Karosserieprüfung

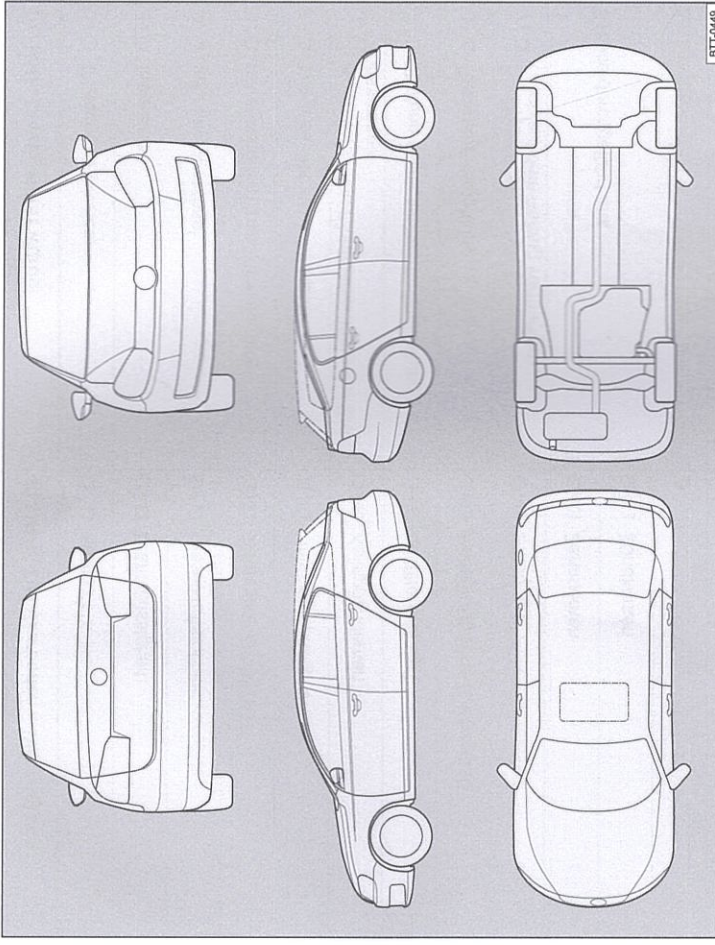


Abb. 8 Prinzipdarstellung. Gilt für alle Fahrzeuge und Karosserieformen.

Ihr Fachbetrieb markiert in Abb. 8 beschädigte Teile durch folgende Symbole:

- ✖ Kratzer
- Beule/Delle
- Korrosion
- △ Steinschlag

Mängel festgestellt?	Ja: <input type="checkbox"/>	Nein: <input type="checkbox"/>
Beschreibung der Mängel:		

Stempel des Fachbetriebs