



# Serviceplan

Volkswagen  
Deutschland

Serviceplan:  
Volkswagen  
Stand: 04.08.2014  
Deutsch: 11.2014  
Artikel-Nr.: 153.5D3.PKW.01  
Teile-Nr.: 3G0012701SB



3G0012701SB

4.09/2014











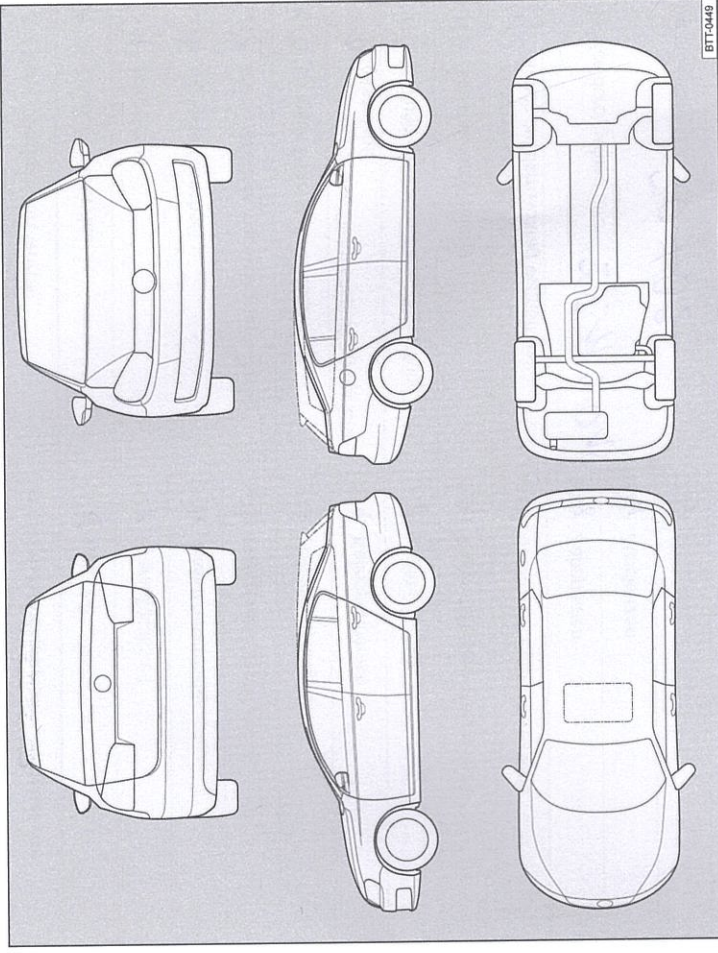


**Service-Nachweis 2**

Ja / Nein. Durchgeführt wurde:	Ja / Nein. Zusatzarbeiten – Wechsel von:
<input checked="" type="checkbox"/> Ölwechsel-Service	<input type="checkbox"/> AdBlue®
<input checked="" type="checkbox"/> Inspektion	<input checked="" type="checkbox"/> Bremsflüssigkeit
<input checked="" type="checkbox"/> mit Motorölwechsel	<input checked="" type="checkbox"/> Dieselmotorschwefel
<input checked="" type="checkbox"/> mit erweitertem Inspektionsumfang	<input checked="" type="checkbox"/> Getriebeöl: DSG®, ATF
<input checked="" type="checkbox"/> LongLife Motoröl verwendet	<input checked="" type="checkbox"/> Haldekkupplung: Öl
<input checked="" type="checkbox"/> Korrosions- und Dichtheitsprüfung der Erdgasanlage	<input checked="" type="checkbox"/> Keilrippenriemen
<input checked="" type="checkbox"/> Prüfung der Scheinwerfer-Einstellung	<input checked="" type="checkbox"/> Luftfiltereinsatz
<input checked="" type="checkbox"/> Reparaturempfehlung	<input checked="" type="checkbox"/> Reifenfüllflasche (Dichtmittel)
<input checked="" type="checkbox"/> Kundenwunsch (auch auf dem Auftrag vermerken)	<input checked="" type="checkbox"/> Staub- und Pollenfiltereinsatz
Service durchgeführt am: <b>10.11.15</b>	<input checked="" type="checkbox"/> Zahnriemen
bei km-Stand: <b>29371</b>	<input checked="" type="checkbox"/> Zündkerzen
Rechnungsnummer:	<input checked="" type="checkbox"/> .....
Service durchgeführt von:	<div style="border: 1px solid black; padding: 5px;">  <p>LongLife Mobilitätsgarantie: 142 / 21235</p> <p>Volkswagen Automobile Frankfurt GmbH Donaustr. 32 63452 Hanau</p> </div>
Stempel des Fachbetriebs <sup>2</sup>	Stempel des Volkswagen Partners
<div style="border: 1px solid black; padding: 5px;">  <p>142 / 21235</p> <p>Volkswagen Automobile Frankfurt GmbH 63452 Hanau</p> </div>	
<b>Ihre nächsten Service-Termine</b>	<b>Zusatzarbeiten</b>
Nach Service-Intervall-Anzeige	.....
oder	am (Datum): .....
am (Datum): <b>10/17</b>	oder
oder	bei (km-Stand): .....
bei (km-Stand): <b>60.000</b>	

9G0012701SB

**Dokumentation der Karosserieprüfung**



**Abb. 4** Prinzipdarstellung. Gilt für alle Fahrzeuge und Karosseriformen.

Ihr Fachbetrieb markiert in Abb. 4 beschädigte Teile durch folgende Symbole:

- ✕ Kratzer
- Beule/Delle
- Korrosion
- △ Steinschlag

Mängel festgestellt?	Ja: <input type="checkbox"/>	Nein: <input type="checkbox"/>
Beschreibung der Mängel:		
Stempel des Fachbetriebs		



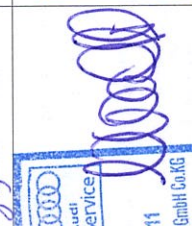










### Service-Nachweis 5

Ja / Nein. Durchgeführt wurde:	Ja / Nein. Zusatzarbeiten – Wechsel von:
<input checked="" type="checkbox"/> Ölwechsel-Service	<input checked="" type="checkbox"/> AdBlue®
<input checked="" type="checkbox"/> Inspektion	<input checked="" type="checkbox"/> Bremsflüssigkeit
<input checked="" type="checkbox"/> mit Motorölwechsel	<input checked="" type="checkbox"/> Dieselmotorschwefel
<input checked="" type="checkbox"/> mit erweitertem Inspektionsumfang	<input checked="" type="checkbox"/> Getriebeöl: DSG®, ATF
<input type="checkbox"/> LongLife Motoröl verwendet	<input checked="" type="checkbox"/> Haldekupplung: Öl
<input checked="" type="checkbox"/> Korrosions- und Dichtheitsprüfung der Erdgasanlage	<input checked="" type="checkbox"/> Keilrippenriemen
<input checked="" type="checkbox"/> Prüfung der Scheinwerfer-Einstellung	<input checked="" type="checkbox"/> Luftfiltereinsatz
<input checked="" type="checkbox"/> Reparaturempfehlung	<input checked="" type="checkbox"/> Reifenfüllflasche (Dichtmittel)
<input checked="" type="checkbox"/> Kundenwunsch (auch auf dem Auftrag vermerken)	<input checked="" type="checkbox"/> Staub- und Pollenfiltereinsatz
Service durchgeführt am: <b>31.10.16</b>	<input type="checkbox"/> Zahnriemen
bei km-Stand: <b>59884</b>	<input checked="" type="checkbox"/> Zündkerzen
Rechnungsnummer: <b>10085</b>	<input checked="" type="checkbox"/> ..... <input type="checkbox"/> .....
Service durchgeführt von: 	LongLife Mobilitätsgarantie:
	
Stempel des Fachbetriebs:	Stempel des Volkswagen Partners

<b>Ihre nächsten Service-Termine</b>	<b>Zusatzarbeiten</b>
<input checked="" type="checkbox"/> nach Service-Intervall-Anzeige	.....
oder	am (Datum): .....
am (Datum): .....	oder
oder	bei (km-Stand): .....
bei (km-Stand): .....	

### Dokumentation der Karosserieprüfung

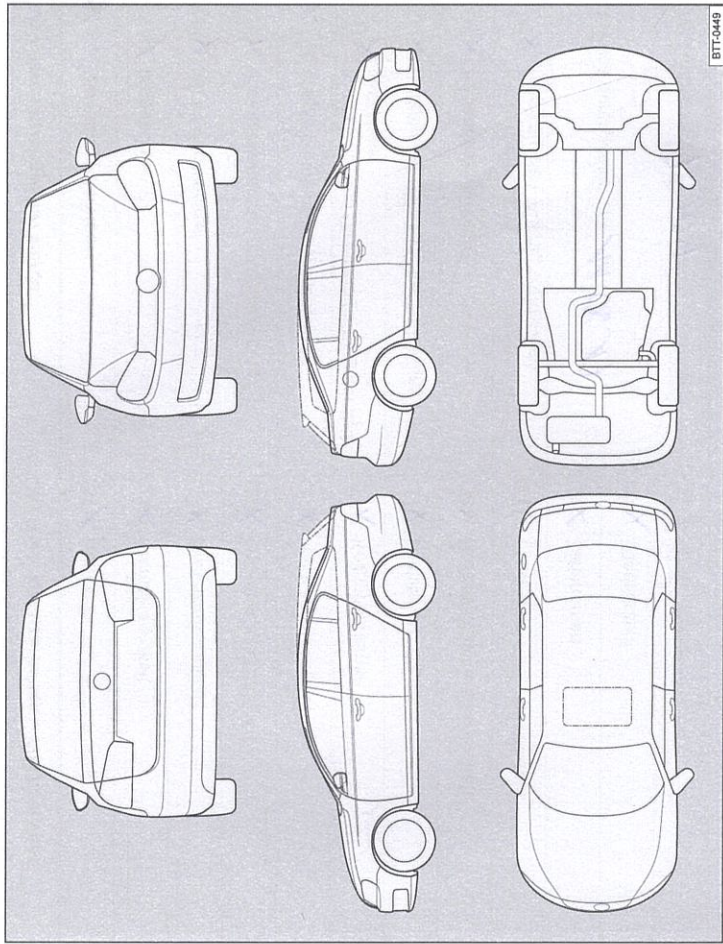


Abb. 7 Prinzipdarstellung. Gilt für alle Fahrzeuge und Karosserieformen.

Ihr Fachbetrieb markiert in Abb. 7 beschädigte Teile durch folgende Symbole:


- ✕ Kratzer
- Beule/Delle
- Korrosion
- △ Steinschlag

<b>Mängel festgestellt?</b>	Ja: <input type="checkbox"/>	Nein: <input type="checkbox"/>
Beschreibung der Mängel:		
Stempel des Fachbetriebs		

360012701SB

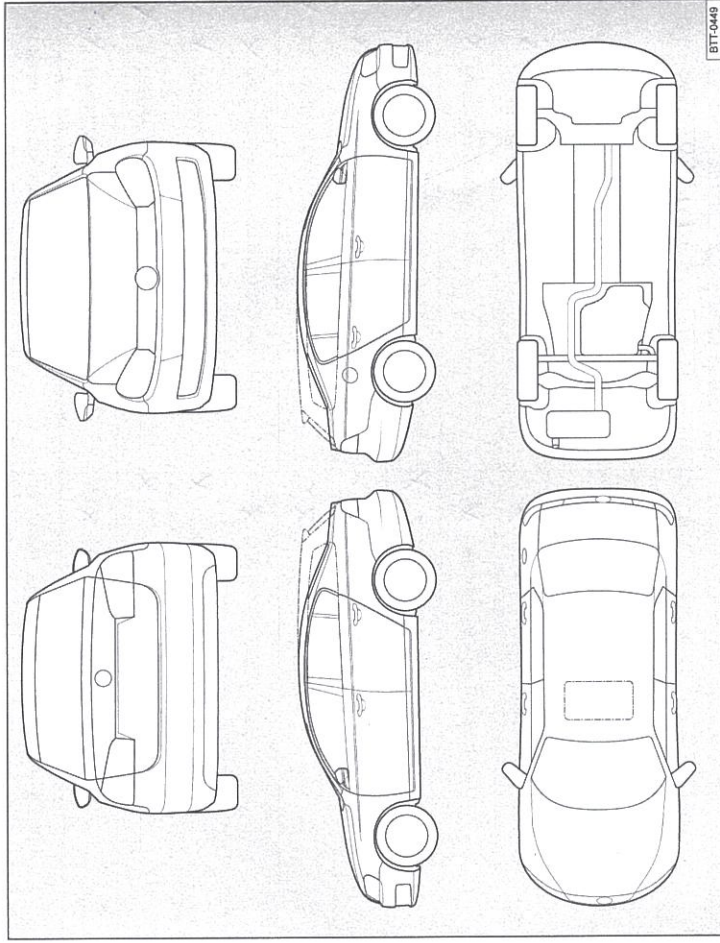


**Service-Nachweis 6**

Ja / Nein. Durchgeführt wurde:	Ja / Nein. Zusatzarbeiten – Wechsel von:
<input checked="" type="checkbox"/> / <input type="checkbox"/> Ölwechsel-Service	<input checked="" type="checkbox"/> / <input type="checkbox"/> AdBlue®
<input type="checkbox"/> / <input checked="" type="checkbox"/> Inspektion	<input type="checkbox"/> / <input checked="" type="checkbox"/> Bremsflüssigkeit
<input checked="" type="checkbox"/> / <input type="checkbox"/> mit Motorölwechsel	<input type="checkbox"/> / <input checked="" type="checkbox"/> Dieseldieselfilter
<input type="checkbox"/> / <input checked="" type="checkbox"/> mit erweitertem Inspektionsumfang	<input type="checkbox"/> / <input checked="" type="checkbox"/> Getriebeöl: DSG®, ATF
<input checked="" type="checkbox"/> / <input type="checkbox"/> LongLife Motoröl verwendet	<input type="checkbox"/> / <input checked="" type="checkbox"/> Haldekupplung: Öl
<input type="checkbox"/> / <input checked="" type="checkbox"/> Korrosions- und Dichtheitsprüfung der Erdgasanlage	<input type="checkbox"/> / <input checked="" type="checkbox"/> Keilrippenriemen
<input type="checkbox"/> / <input checked="" type="checkbox"/> Prüfung der Scheinwerfer-Einstellung	<input type="checkbox"/> / <input checked="" type="checkbox"/> Luftfiltereinsatz
<input type="checkbox"/> / <input checked="" type="checkbox"/> Reparaturempfehlung	<input type="checkbox"/> / <input checked="" type="checkbox"/> Reifenfüllflasche (Dichtmittel)
<input type="checkbox"/> / <input checked="" type="checkbox"/> Kundenwunsch (auch auf dem Auftrag vermerken)	<input checked="" type="checkbox"/> / <input type="checkbox"/> Staub- und Pollenfiltereinsatz
Service durchgeführt am: <b>11.05.17</b>	<input type="checkbox"/> / <input checked="" type="checkbox"/> Zahnriemen
bei km-Stand: <b>75704</b>	<input type="checkbox"/> / <input checked="" type="checkbox"/> Zündkerzen
Rechnungsnummer: <b>4469</b>	<input type="checkbox"/> / <input type="checkbox"/> .....
Service durchgeführt von:	LongLife Mobilitätsgarantie:
	
Stempel des Fachbetriebs	Stempel des Volkswagen Partners

<b>Ihre nächsten Service-Termine</b>	<b>Zusatzarbeiten</b>
<input checked="" type="checkbox"/> nach Service-Intervall-Anzeige	.....
oder	am (Datum): .....
am (Datum): .....	oder
oder	bei (km-Stand): .....
bei (km-Stand): .....	

**Dokumentation der Karosserieprüfung**



**Abb. 8** Prinzipdarstellung. Gilt für alle Fahrzeuge und Karosserieformen.

Ihr Fachbetrieb markiert in Abb. 8 beschädigte Teile durch folgende Symbole:

- Kratzer
- Beule/Delle
- Korrosion
- Steinschlag

<b>Mängel festgestellt?</b>	Ja: <input type="checkbox"/> Nein: <input type="checkbox"/>
Beschreibung der Mängel:	
	Stempel des Fachbetriebs

3G0012701SB











