



Serviceplan

Volkswagen

Deutschland



Serviceplan:
Volkswagen
Stand: 05.03.2015
Deutsch: 05.2015
Artikel-Nr.: 161.5D3.PKW.01
Teile-Nr.: 3G0012701SC




Fahrzeugdatenträger

1																												

Abb. 1 1: Fahrzeug-Identifizierungsnummer; 2: Fahrzeugtyp, Motorleistung, Getriebe; 3: Motorleibbuchstabe, Getriebebuchstabe, Lacknummer, Innenausstattung; 4: Mehr-Ausstattungen, PR-Nummern.


Übergabe-Inspektion wurde durchgeführt am:
Datum der Auslieferung/Erstzulassung:^{a)}

14. DEZ. 2015



Stempel des Volkswagen Partners
14. DEZ. 2015

15. DEZ. 2015



Stempel des Volkswagen Partners
15. DEZ. 2015

^{a)} Je nachdem, was zuerst eintritt.

Der Volkswagen Service

Für welche Fahrzeuge gilt dieser Serviceplan

Dieser Serviceplan ist für folgende Fahrzeuge gültig:

- | | | |
|---|---|--|
| <ul style="list-style-type: none"> – CC – Eos – Golf – Golf Cabriolet – Golf GTD – Golf GTE – Golf GTI – Golf Sportsvan | <ul style="list-style-type: none"> – Golf Variant – Jetta – Passat – Passat GTE – Passat Variant – Passat Variant GTE – Polo – Scirocco | <ul style="list-style-type: none"> – Sharan – The Beetle – The Beetle Cabriolet – Tiguan – Touareg – Touran – up! |
|---|---|--|

Die Bedeutung des Serviceplans

Durch die im Umschlag eingeklebten Fahrzeugdaten Abb. 1 ist sichergestellt, dass Sie jederzeit die richtigen Volkswagen Original Teile® in Ihr Fahrzeug einbauen lassen können. Außerdem ist dadurch festgelegt, welche Service-Art für Ihr Fahrzeug in Frage kommt.

- Im Serviceplan wird die **Erstzulassung** oder das **Auslieferungsdatum**, die **Übergabe-Inspektion**, und damit der Beginn der Gewährleistung für Ihr Fahrzeug bestätigt.
- Der Serviceplan sagt Ihnen, wann welcher Service durchgeführt werden muss. Da die durchgeführten Serviceumfänge von Fahrzeug zu Fahrzeug variieren, können die fahrzeugindividuellen Tätigkeiten beim Fachbetrieb erfragt werden.
- Ihr Fachbetrieb dokumentiert im Serviceplan alle service-relevanten Arbeiten.

Damit Sie den Serviceplan immer zur Hand haben, wenn Sie ihn brauchen, sollte er im Bordbuch aufbewahrt werden. Bitte denken Sie auch daran, den Serviceplan beim Verkauf des Fahrzeugs dem nächsten Besitzer mitzugeben.

⚠️ WARNUNG

Unzureichender oder kein Service und das Missachten der Service-Intervalle kann zum Liegenbleiben im Straßenverkehr, zu Unfällen sowie schweren Verletzungen führen.

- Service-Arbeiten beim Fachbetrieb durchführen lassen.
- Betriebsanleitung beachten.

📌 HINWEIS

Volkswagen ist nicht verantwortlich für Schäden am Fahrzeug, die aufgrund von minderwertigem Kraftstoff, falscher Ölart, unzureichendem Service oder mangelnder Teileverfügbarkeit entstehen.

🔧 Regelmäßige Service-Arbeiten am Fahrzeug dienen nicht nur der Werterhaltung des Fahrzeugs, sondern tragen auch zur Betriebs- und Verkehrssicherheit bei. Lassen Sie deshalb Service-Arbeiten gemäß den Vorgaben der Wartungstabellen durchführen. Ihr Fachbetrieb berät Sie gern.

Service-Nachweis 1

<input checked="" type="checkbox"/> / <input type="checkbox"/> Ölwechsel-Service <input checked="" type="checkbox"/> / <input type="checkbox"/> Inspektion <input checked="" type="checkbox"/> / <input type="checkbox"/> mit Motorölwechsel <input type="checkbox"/> / <input checked="" type="checkbox"/> mit erweitertem Inspektionsumfang	Ja / Nein, Zusatzarbeiten – Wechsel von: <input type="checkbox"/> / <input checked="" type="checkbox"/> AdBlue® <input type="checkbox"/> / <input checked="" type="checkbox"/> Bremsflüssigkeit <input type="checkbox"/> / <input checked="" type="checkbox"/> Dieselmotorschaltventil <input type="checkbox"/> / <input checked="" type="checkbox"/> Getriebeöl: DSG®, ATF <input type="checkbox"/> / <input checked="" type="checkbox"/> Haldekkupplung: Öl <input type="checkbox"/> / <input checked="" type="checkbox"/> Keilrippenriemen <input type="checkbox"/> / <input checked="" type="checkbox"/> Luftfiltereinsatz <input type="checkbox"/> / <input checked="" type="checkbox"/> Reifenfüllflasche (Dichtmittel) <input checked="" type="checkbox"/> / <input type="checkbox"/> Staub- und Pollenfiltereinsatz <input type="checkbox"/> / <input checked="" type="checkbox"/> Zahnriemen <input type="checkbox"/> / <input checked="" type="checkbox"/> Zündkerzen <input type="checkbox"/> / <input type="checkbox"/> <input type="checkbox"/> / <input type="checkbox"/>
LongLife Motoröl verwendet <input checked="" type="checkbox"/> / <input type="checkbox"/> Korrosions- und Dichtheitsprüfung der Erdgasanlage <input type="checkbox"/> / <input checked="" type="checkbox"/> Prüfung der Scheinwerfer-Einstellung <input type="checkbox"/> / <input checked="" type="checkbox"/> Reparaturempfehlung <input type="checkbox"/> / <input checked="" type="checkbox"/> Kundenwunsch (auch auf dem Auftrag vermerken)	Service durchgeführt am: 05.08.16 bei km-Stand: 31026 Rechnungsnummer: 0943
Service durchgeführt von: Autohaus Achenbach Lohnstraße 34-36 35239 Steffenberg Telefon (06465) 91 50 0 Telefax (06465) 91 50 59 service@autohaus-achenbach.de Stempel:	LongLife-Mobilitätsgarantie: Autohaus Achenbach Lohnstraße 34-36 35239 Steffenberg Telefon (06465) 91 50 0 Telefax (06465) 91 50 59 service@autohaus-achenbach.de Betriebsgarantiepartner/Volkswagen Partners

Ihre nächsten Service-Termine Service-Ereignis Nächst Service-Intervall-Anzeige oder am (Datum): 19.08.18 oder bei (km-Stand): 61000	Zusatzarbeiten am (Datum): 19.08.2018 oder bei (km-Stand): 60000
--	---

Dokumentation der Karosserieprüfung

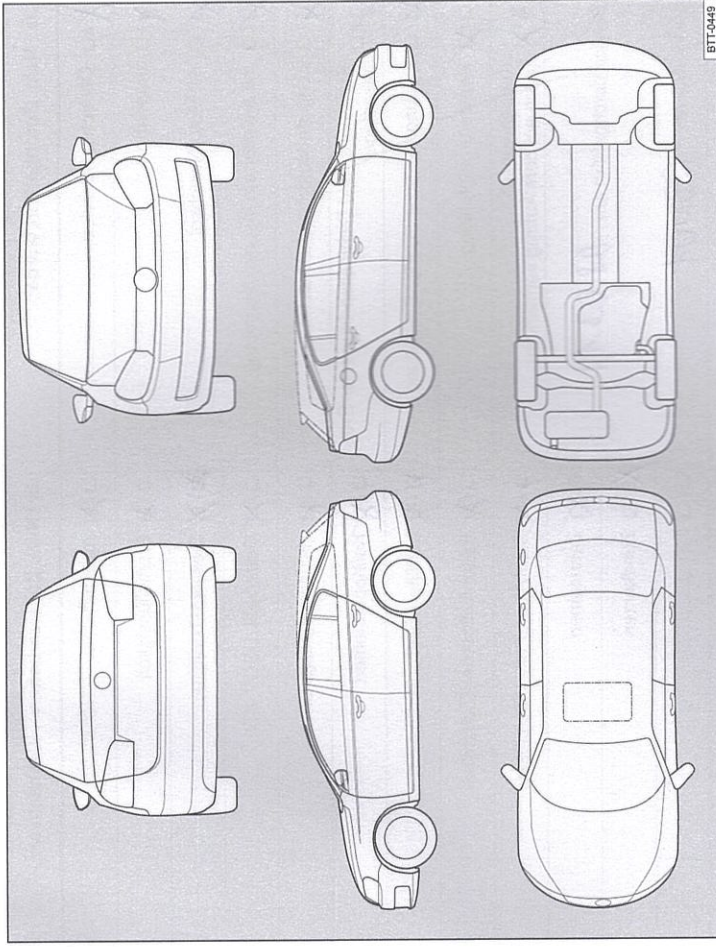


Abb. 3 Prinzipdarstellung. Gilt für alle Fahrzeuge und Karosserieformen.

Ihr Fachbetrieb markiert in Abb. 3 beschädigte Teile durch folgende Symbole:

- Kratzer
- Beule/Delle
- Korrosion
- Steinschlag

Mängel festgestellt? Ja: <input type="checkbox"/> Nein: <input type="checkbox"/>	Beschreibung der Mängel:
(Hier steht der Stempel des Fachbetriebs)	

Service-Nachweis 2

Ja / Nein, durchgeführt wurde:	Ja / Nein, Zusatzarbeiten – Wechsel von:
<input checked="" type="checkbox"/> Ölwechsel-Service	<input checked="" type="checkbox"/> AdBlue®
<input checked="" type="checkbox"/> Inspektion	<input checked="" type="checkbox"/> Bremsflüssigkeit
<input checked="" type="checkbox"/> mit Motorölwechsel	<input checked="" type="checkbox"/> Dieselmotorschwächler
<input checked="" type="checkbox"/> mit erweitertem Inspektionsumfang	<input checked="" type="checkbox"/> Getriebeöhl: DSG®, ATF
<input checked="" type="checkbox"/> LongLife Motoröl verwendet	<input checked="" type="checkbox"/> Haldekkupplung: Öl
<input checked="" type="checkbox"/> Korrosions- und Dichtheitsprüfung der Erdgasanlage	<input checked="" type="checkbox"/> Keilrippenriemen
<input checked="" type="checkbox"/> Prüfung der Scheinwerfer-Einstellung	<input checked="" type="checkbox"/> Luftfiltereinsatz
<input checked="" type="checkbox"/> Reparaturrempfehlung	<input checked="" type="checkbox"/> Reifentüllflasche (Dichtmittel)
<input checked="" type="checkbox"/> Kundenwunsch (auch auf dem Auftrag vermerken)	<input checked="" type="checkbox"/> Staub- und Pollenfiltereinsatz
Service durchgeführt am: 22.03.17	<input checked="" type="checkbox"/> Zahnriemen
bei km-Stand: 62401	<input checked="" type="checkbox"/> Zündkerzen
Rechnungsnummer: 2085	<input type="checkbox"/>
Service Autohaushilfsdienst Achtenbach	<input type="checkbox"/>
Lohnstraße 34-36 35239 Steffenberg Telefon (06465) 91 50 0 Telefax (06465) 91 50 59 service@autohaushilfsdienst-achtenbach.de Betriebsnummer 66796 Stempel des Fachbetriebs	Autohaushilfsdienst Achtenbach Lohnstraße 34-36 35239 Steffenberg Telefon (06465) 91 50 0 Telefax (06465) 91 50 59 service@autohaushilfsdienst-achtenbach.de Betriebsnummer 66796 Stempel des Volkswagen Partners

Ihre nächsten Service-Termine	Zusatzarbeiten
Service-Ereignis	
Nach Service-Intervall-Anzeige oder am (Datum): 03.2019	am (Datum): 19.2018
oder bei (km-Stand): 92400	oder bei (km-Stand): 100000

Dokumentation der Karosserieprüfung

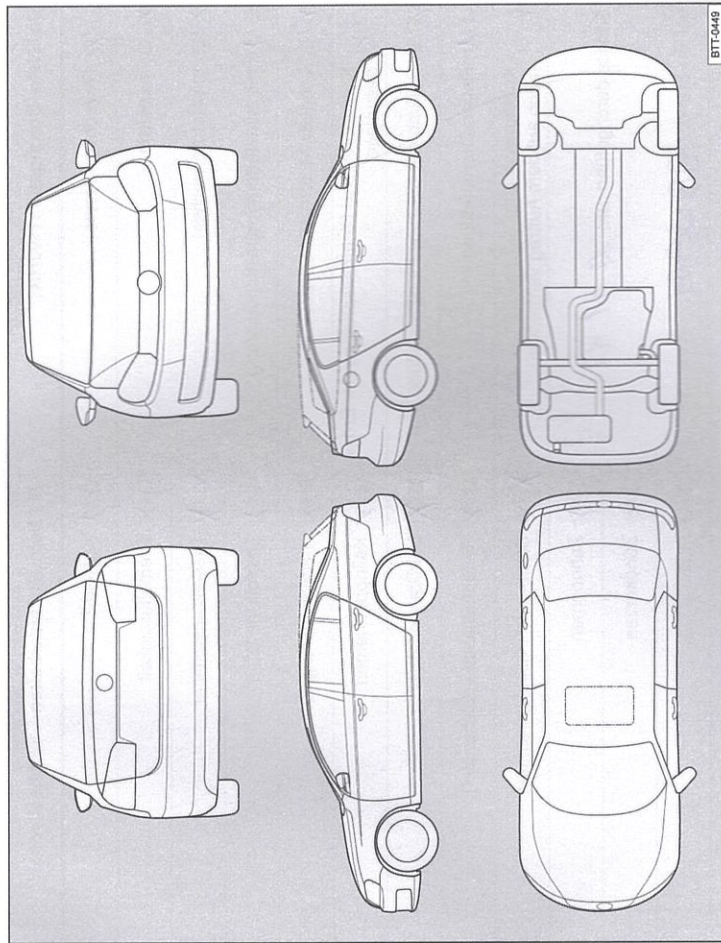


Abb. 4 Prinzipdarstellung. Gilt für alle Fahrzeuge und Karosserieformen.

Ihr Fachbetrieb markiert in Abb. 4 beschädigte Teile durch folgende Symbole:

- Kratzer
- Beule/Delle
- Korrosion
- Steinschlag

Mängel festgestellt?	Ja: <input type="checkbox"/> Nein: <input type="checkbox"/>
Beschreibung der Mängel:	

Service-Nachweis 3

Ja / Nein, durchgeführt wurde:	Ja / Nein, Zusatzarbeiten – Wechsel von:
<input type="checkbox"/> Ölwechsel-Service	<input type="checkbox"/> AdBlue®
<input checked="" type="checkbox"/> Inspektion	<input checked="" type="checkbox"/> Bremsflüssigkeit
<input checked="" type="checkbox"/> mit Motorölwechsel	<input checked="" type="checkbox"/> Dieselmotorschwanzventil
<input type="checkbox"/> mit erweitertem Inspektionsumfang	<input checked="" type="checkbox"/> Getriebeöl: DSG®, ATF
<input checked="" type="checkbox"/> LongLife Motoröl verwendet	<input checked="" type="checkbox"/> Haldekupplung: Öl
<input checked="" type="checkbox"/> Korrosions- und Dichtheitsprüfung der Erdgasanlage	<input checked="" type="checkbox"/> Keilrippenriemen
<input checked="" type="checkbox"/> Prüfung der Scheinwerfer-Einstellung	<input checked="" type="checkbox"/> Luftfiltereinsatz
<input checked="" type="checkbox"/> Reparaturempfehlung	<input type="checkbox"/> Reifentüllflasche (Dichtmittel)
<input checked="" type="checkbox"/> Kundenwunsch (auch auf dem Auftrag vermerken)	<input checked="" type="checkbox"/> Staub- und Pollenfiltereinsatz
Service durchgeführt am: 11.11.17	<input type="checkbox"/> Zahnriemen
bei km-Stand: 95234	<input checked="" type="checkbox"/> Zündkerzen
Rechnungsnummer:	<input type="checkbox"/>
Service durchgeführt von: Autohaus Achenbach	LongLife-Motorschwanzventil:
Lohnstraße 34-36 35239 Steffenberg Telefon (06465) 91 50 59 Telefax (06465) 91 50 59 service@autohaus-achenbach.de Betriebsnummer 66796	Lohnstraße 34-36 35239 Steffenberg Telefon (06465) 91 50 50 Telefax (06465) 91 50 59 service@autohaus-achenbach.de Betriebsnummer 66796
Stempel des Fachbetriebs	Stempel des Volkswagen Partners

Ihre nächsten Service-Termine	Zusatzarbeiten
Nächstes Service-Intervall-Anzeige	lwp
am (Datum): 11.2018	am (Datum): 11.2018
oder	oder
bei (km-Stand): 105000	bei (km-Stand): 100000

Dokumentation der Karosserieprüfung

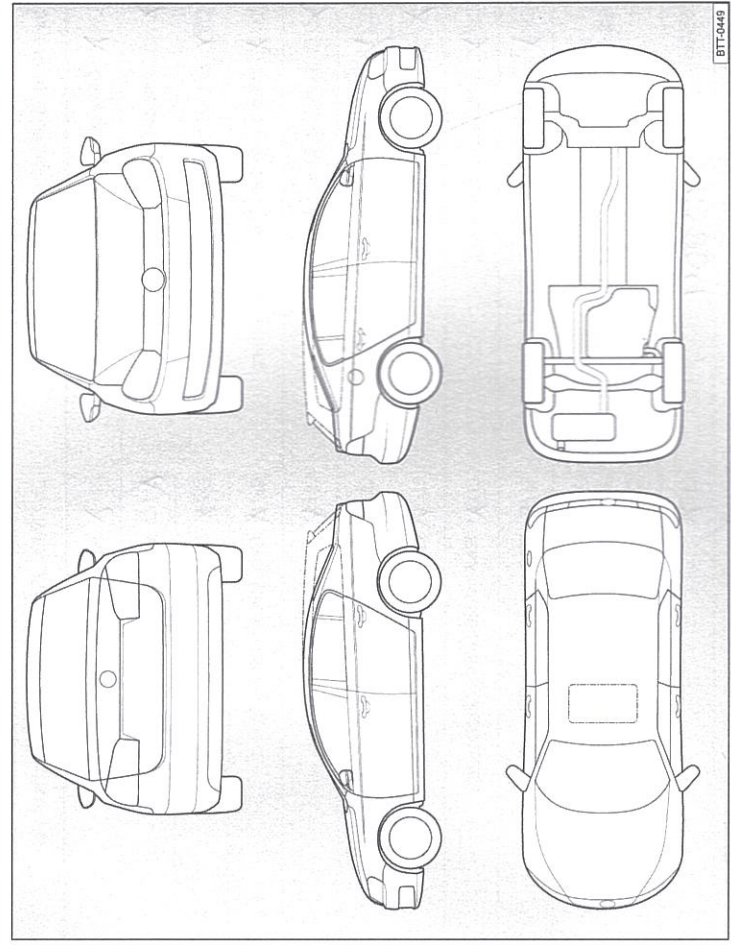


Abb. 5 Prinzipdarstellung. Gilt für alle Fahrzeuge und Karosserieformen.

Ihr Fachbetrieb markiert in **Abb. 5** beschädigte Teile durch folgende Symbole:

- Kratzer
- Beule/Delle
- Korrosion
- Steinschlag

Mängel festgestellt?	Ja: <input type="checkbox"/>	Nein: <input checked="" type="checkbox"/>
Beschreibung der Mängel:		
Autohaus Achenbach Lohnstraße 34-36 35239 Steffenberg Telefon (06465) 91 50 0 Telefax (06465) 91 50 59 service@autohaus-achenbach.de Betriebsnummer 66796		
Stempel des Fachbetriebs		

Service-Nachweis 4

Ja / Nein, durchgeführt wurde:	Ja / Nein, Zusatzarbeiten – Wechsel von:
<input checked="" type="checkbox"/> Ölwechsel-Service	<input checked="" type="checkbox"/> AdBlue®
<input checked="" type="checkbox"/> Inspektion	<input checked="" type="checkbox"/> Bremsflüssigkeit
<input checked="" type="checkbox"/> mit Motorölwechsel	<input checked="" type="checkbox"/> Dieselmotorschwefel
<input checked="" type="checkbox"/> mit erweitertem Inspektionsumfang	<input checked="" type="checkbox"/> Getriebeöl: DSG®, ATF
<input checked="" type="checkbox"/> LongLife Motoröl verwendet	<input checked="" type="checkbox"/> Halbdexkuppung: Öl
<input checked="" type="checkbox"/> Korrosions- und Dichtheitsprüfung der Erdgasanlage	<input checked="" type="checkbox"/> Keilrippenriemen
<input checked="" type="checkbox"/> Prüfung der Scheinwerfer-Einstellung	<input checked="" type="checkbox"/> Luftfiltereinsatz
<input checked="" type="checkbox"/> Reparaturempfehlung	<input checked="" type="checkbox"/> Reifenfüllflasche (Dichtmittel)
<input checked="" type="checkbox"/> Kundenwunsch (auch auf dem Auftrag vermerken)	<input checked="" type="checkbox"/> Staub- und Pollenfiltereinsatz
Service durchgeführt am: 4.12.18	<input checked="" type="checkbox"/> Zahnriemen
bei km-Stand: 113204	<input checked="" type="checkbox"/> Zündkerzen
Rechnungsnummer: 9214	<input checked="" type="checkbox"/>
Service durchgeführt von: Autohaus Achenbach	<input checked="" type="checkbox"/>
Lohnstraße 34-36 35239 Steffenberg Telefon (06465) 91 50 0 Telefax (06465) 91 50 59 service@autohaus-achenbach.de Betriebsnummer 66796	LongLife Mobilitätsgarantie: Autohaus Achenbach Lohnstraße 34-36 35239 Steffenberg Telefon (06465) 91 50 0 Telefax (06465) 91 50 59 service@autohaus-achenbach.de Betriebsnummer 66796

Ihre nächsten Service-Termine	Zusatzarbeiten
Nach Service-Intervall-Anzeige oder	InsP + Zus
am (Datum): 12.2019	am (Datum): 12.2019
oder	oder
bei (km-Stand): 143204	bei (km-Stand): 120000

3600127015C

Dokumentation der Karosserieprüfung

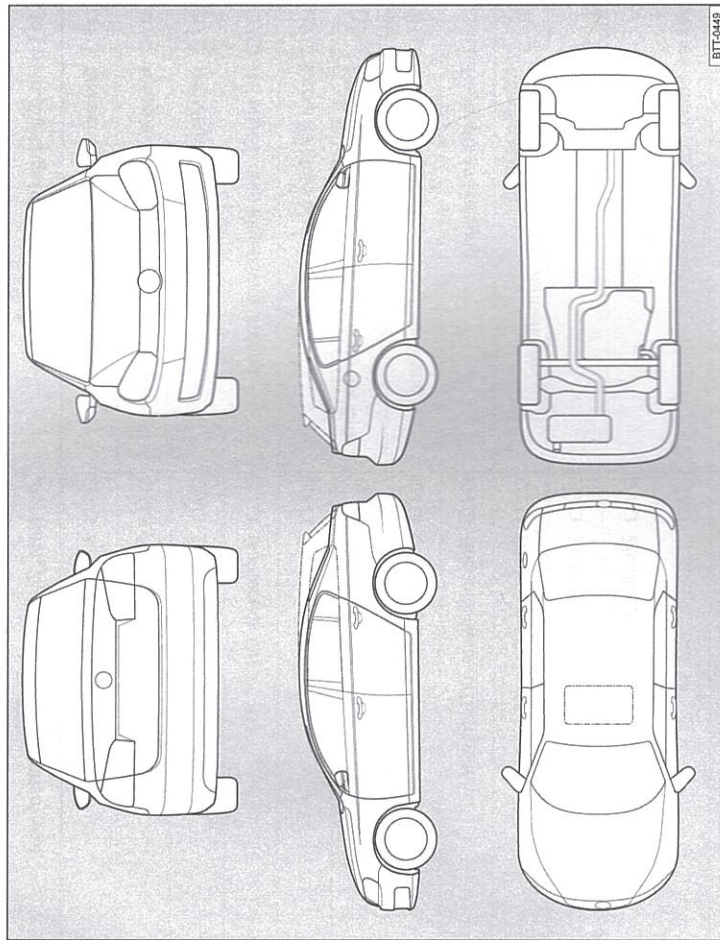


Abb. 6 Prinzipdarstellung. Gilt für alle Fahrzeuge und Karosserieformen.

Ihr Fachbetrieb markiert in Abb. 6 beschädigte Teile durch folgende Symbole:

- Kratzer
- Beule/Delle
- Korrosion
- Steinschlag

Mängel festgestellt?	Ja: <input type="checkbox"/>	Nein: <input type="checkbox"/>
Beschreibung der Mängel:		
Stempel des Fachbetriebs		

▽

▽