



# Serviceplan

Volkswagen  
Deutschland

Serviceplan:  
Volkswagen  
Stand: 05.03.2015  
Deutsch: 05.2015  
Artikel-Nr.: 161.5D3.PKW.01  
Teile-Nr.: 3G0012701SC



# Fahrzeugdatenträger

1	WVWZZZ3C Z GFE032514 3G5 49T										
2	PASSAT Var. HLBMT										
3	176 kW TDI D7A										
	CUA A										
	LC9X-----										
	BOA F94 G1D H4H JOB DK9										
	1AT 1G0 1XX 5R0 5SL TS3										
4	3FU 3S1 8TB GI6 18H 8GU										
	BRM 1LA L09 OVG G11 7MM										

Abb. 1 1: Fahrzeug-Identifizierungsnummer; 2: Fahrzeugtyp, Motorleistung, Getriebe; 3: Motorkeimbuchstabe, Getriekeimbuchstabe, Lacknummer, Innenausstattung; 4: Mehr-Ausstattungen, PR-Nummern

Übergabe-Inspektion wurde durchgeführt am: 22.07.2015 Datum der Auslieferung/Erstzulassung<sup>1)</sup>

  133/21576	  133/21576
59477 Alsdorf	59477 Alsdorf

Stempel des Volkswagen Partners

1) Je nachdem, was zuerst eintritt.

# Der Volkswagen Service

## Für welche Fahrzeuge gilt dieser Serviceplan

Dieser Serviceplan ist für folgende Fahrzeuge gültig:

- |                  |                      |                        |
|------------------|----------------------|------------------------|
| - CC             | - Golf Variant       | - Sharan               |
| - Eos            | - Jetta              | - The Beetle           |
| - Golf           | - Passat             | - The Beetle Cabriolet |
| - Golf Cabriolet | - Passat GTE         | - Tiguan               |
| - Golf GTD       | - Passat Variant     | - Touareg              |
| - Golf GTE       | - Passat Variant GTE | - Touran               |
| - Golf GTI       | - Polo               | - up!                  |
| - Golf Sportsvan | - Scirocco           |                        |

## Die Bedeutung des Serviceplans

Durch die im Umschlag eingeklebten Fahrzeugdaten Abb. 1 ist sichergestellt, dass Sie jederzeit die richtigen Volkswagen Original Teile® in Ihr Fahrzeug einbauen lassen können. Außerdem ist dadurch festgelegt, welche Service-Art für Ihr Fahrzeug in Frage kommt.

- Im Serviceplan wird die **Erstzulassung** oder das **Auslieferungsdatum**, die **Übergabe-Inspektion**, und damit der Beginn der Gewährleistung für Ihr Fahrzeug bestätigt.
- Der Serviceplan sagt Ihnen, wann welcher Service durchgeführt werden muss. Da die durchzuführenden Serviceumfänge von Fahrzeug zu Fahrzeug variieren, können die fahrzeugindividuellen Tätigkeiten beim Fachbetrieb erfragt werden.
- Ihr Fachbetrieb dokumentiert im Serviceplan alle service-relevanten Arbeiten.

Damit Sie den Serviceplan immer zur Hand haben, wenn Sie ihn brauchen, sollte er im Bordbuch aufbewahrt werden.

Bitte denken Sie auch daran, den Serviceplan beim Verkauf des Fahrzeuges dem nächsten Besitzer mitzugeben.

### ⚠️ WARNUNG

Unzureichender oder kein Service und das Liegenbleiben im Straßenverkehr, zu Unfällen sowie schweren Verletzungen führen.

- Service-Arbeiten beim Fachbetrieb durchführen lassen.
- Betriebsanleitung beachten.

### ℹ️ HINWEIS

Volkswagen ist nicht verantwortlich für Schäden am Fahrzeug, die aufgrund von minderwertigem Kraftstoff, falscher Ölart, unzureichender Service oder mangelnder Teileverfügbarkeit entstehen.




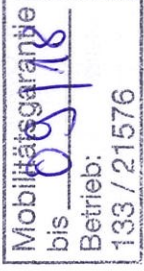

Regelmäßige Service-Arbeiten am Fahrzeug dienen nicht nur der Werterhaltung des Fahrzeuges, sondern tragen auch zur Betriebs- und Verkehrssicherheit bei. Lassen Sie deshalb Service-Arbeiten gemäß den Vorgaben der Wartungstabellen durchführen. Ihr Fachbetrieb berät Sie gern.





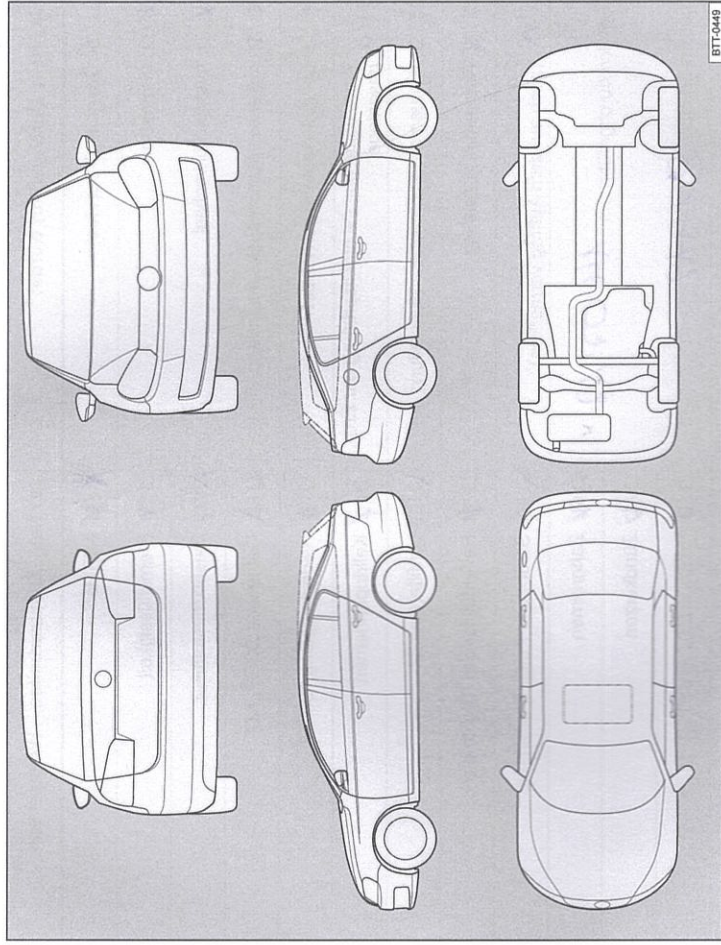


**Service-Nachweis 2**

Ja / Nein. Durchgeführt wurde:	Ja / Nein. Zusatzarbeiten – Wechsel von:
<input checked="" type="checkbox"/> Ölwechsel-Service	<input checked="" type="checkbox"/> AdBlue®
<input checked="" type="checkbox"/> Inspektion	<input type="checkbox"/> Bremsflüssigkeit
<input checked="" type="checkbox"/> mit Motorölwechsel	<input checked="" type="checkbox"/> Dieselmotortofffilter
<input checked="" type="checkbox"/> mit erweitertem Inspektionsumfang	<input checked="" type="checkbox"/> Getriebeöl: DSG®, ATF
<input checked="" type="checkbox"/> LongLife Motoröl verwendet	<input type="checkbox"/> Haldexkupplung: Öl
<input checked="" type="checkbox"/> Korrosions- und Dichtheitsprüfung der Erdgasanlage	<input checked="" type="checkbox"/> Keilrippenriemen
<input checked="" type="checkbox"/> Prüfung der Scheinwerfer-Einstellung	<input checked="" type="checkbox"/> Luftfiltereinsatz
<input checked="" type="checkbox"/> Reparaturempfehlung	<input type="checkbox"/> Reifenfüllflasche (Dichtmittel)
<input checked="" type="checkbox"/> Kundenwunsch (auch auf dem Auftrag vermerken)	<input checked="" type="checkbox"/> Staub- und Pollenfiltereinsatz
Service durchgeführt am: 29.09.16	<input checked="" type="checkbox"/> Zahnriemen
bei km-Stand: 61814	<input checked="" type="checkbox"/> Zündkerzen
	<input type="checkbox"/> ..... <input type="checkbox"/> .....
Rechnungsummer:	<input type="checkbox"/> .....
Service durchgeführt von:  ANBI	LongLife Mobilitätsgarantie:
133/21576	
	Stempel des Volkswagen Partners

<b>Ihre nächsten Service-Termine</b>	
Service-Ereignis	Zusatzarbeiten
Nach Service-Intervall-Anzeige oder	.....
am (Datum): .....	am (Datum): .....
oder	oder
bei (km-Stand): .....	bei (km-Stand): .....

**Dokumentation der Karosserieprüfung**



**Abb. 4** Prinzipdarstellung. Gilt für alle Fahrzeuge und Karosserieformen.

Ihr Fachbetrieb markiert in Abb. 4 beschädigte Teile durch folgende Symbole:

- ✖ Kratzer
- Beule/Delle
- Korrosion
- △ Steinschlag

Mängel festgestellt?	Ja: <input type="checkbox"/>	Nein: <input checked="" type="checkbox"/>
Beschreibung der Mängel:		
Stempel des Fachbetriebs		



### Service-Nachweis 3

Ja / Nein. Durchgeführt wurde:	Ja / Nein. Zusatzarbeiten – Wechsel von:
<input checked="" type="checkbox"/> Ölwechsel-Service	<input checked="" type="checkbox"/> AdBlue®
<input checked="" type="checkbox"/> Inspektion	<input type="checkbox"/> Bremsflüssigkeit
<input checked="" type="checkbox"/> mit Motorölwechsel	<input checked="" type="checkbox"/> Dieselmotortofffilter
<input checked="" type="checkbox"/> mit erweitertem Inspektionsumfang	<input type="checkbox"/> Getriebeöl: DSG®, ATF
<input checked="" type="checkbox"/> LongLife Motoröl verwendet	<input type="checkbox"/> Haldekupplung: Öl
<input type="checkbox"/> Korrosions- und Dichtheitsprüfung der Erdgasanlage	<input checked="" type="checkbox"/> Keilrippenriemen
<input checked="" type="checkbox"/> Prüfung der Scheinwerfer-Einstellung	<input checked="" type="checkbox"/> Luftfiltereinsatz
<input checked="" type="checkbox"/> Reparaturempfehlung	<input type="checkbox"/> Reifenfüllflasche (Dichtmittel)
<input checked="" type="checkbox"/> Kundenwunsch (auch auf dem Auftrag vermerken)	<input type="checkbox"/> Staub- und Pollenfiltereinsatz
Service durchgeführt am: <b>14.07.18</b>	<input checked="" type="checkbox"/> Zahnriemen
bei km-Stand: <b>92712</b>	<input checked="" type="checkbox"/> Zündkerzen
Rechnungsnummer: .....	<input type="checkbox"/> .....
Service durchgeführt am: <b>13.07.18</b>	LongLife Mobilitätsgarantie: <b>133/21576</b>
Stempel des Fachbetriebs	Stempel des Fachbetriebs
Ihre nächsten Service-Termine	Zusatzarbeiten
Service-Ergebnis	.....
Nach Service-Intervall-Anzeige	am (Datum): .....
oder	oder
am (Datum): <b>09/18</b>	bei (km-Stand): .....
oder	
bei (km-Stand): <b>122.100</b>	

### Dokumentation der Karosserieprüfung

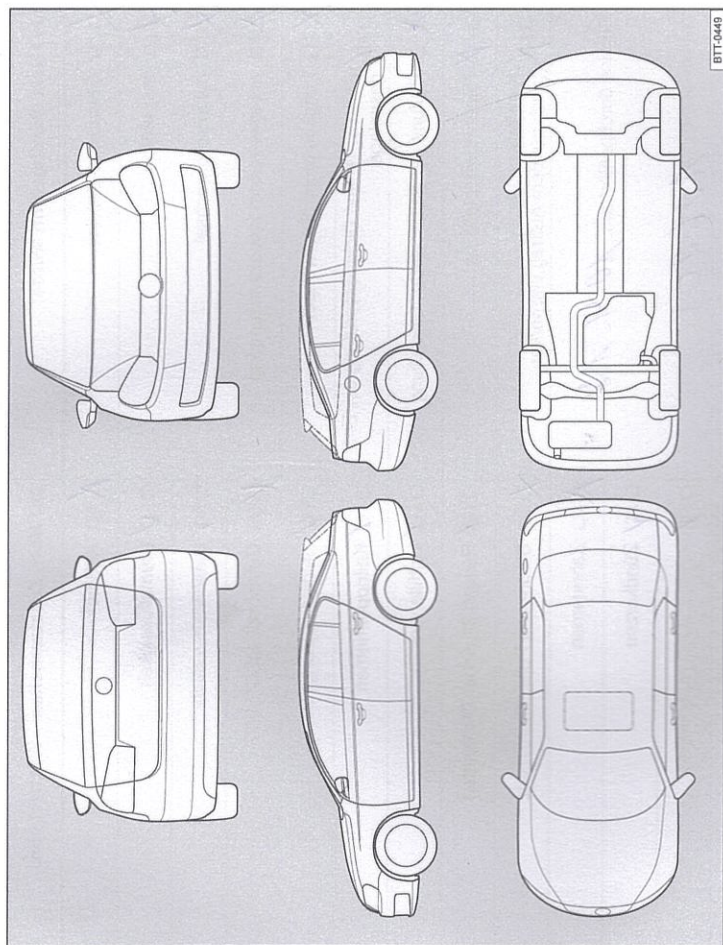


Abb. 5 Prinzipdarstellung. Gilt für alle Fahrzeuge und Karosserieformen.

Ihr Fachbetrieb markiert in Abb. 5 beschädigte Teile durch folgende Symbole:

- Kratzer
- Beule/Delle
- Korrosion
- Steinschlag

Mängel festgestellt?	Ja: <input type="checkbox"/>	Nein: <input checked="" type="checkbox"/>
Beschreibung der Mängel:		

133/21576

**JACOBS**  
Automobile Aisdorf  
PENSKE AUTOMOTIVE

52477 Aisdorf

Stempel des Fachbetriebs



**Service-Nachweis 4**

Ja / Nein. Durchgeführt wurde:	Ja / Nein. Zusatzarbeiten – Wechsel von:
<input checked="" type="checkbox"/> Ölwechsel-Service	<input checked="" type="checkbox"/> AdBlue®
<input checked="" type="checkbox"/> Inspektion	<input type="checkbox"/> Bremsflüssigkeit
<input checked="" type="checkbox"/> mit Motorölwechsel	<input type="checkbox"/> Dieseldieselfilter
<input checked="" type="checkbox"/> mit erweitertem Inspektionsumfang	<input checked="" type="checkbox"/> Getriebeöl: DSG®, ATF
<input checked="" type="checkbox"/> LongLife Motoröl verwendet	<input type="checkbox"/> Haldekupplung: Öl
<input type="checkbox"/> Korrosions- und Dichtheitsprüfung der Erdgasanlage	<input type="checkbox"/> Keilrippenriemen
<input checked="" type="checkbox"/> Prüfung der Scheinwerfer-Einstellung	<input type="checkbox"/> Luftfiltereinsatz
<input type="checkbox"/> Reparaturempfehlung	<input type="checkbox"/> Reifenfüllflasche (Dichtmittel)
<input checked="" type="checkbox"/> Kundenwunsch (auch auf dem Auftrag vermerken)	<input checked="" type="checkbox"/> Staub- und Pollenfiltereinsatz
Service durchgeführt am: <b>10.4.18</b>	<input checked="" type="checkbox"/> Zahnriemen
bei km-Stand: <b>126205</b>	<input type="checkbox"/> Zündkerzen
Rechnungsnummer: <b>31544</b>	<input type="checkbox"/> .....
Service durchgeführt von:	<input type="checkbox"/> .....
	LongLife Mobilitätsgarantie:
Jacobs Automobile Alsdorf GmbH	Jacobs Automobile Alsdorf GmbH
Max-Planck-Str. 17-21	Max-Planck-Str. 17-21
52477 Alsdorf	52477 Alsdorf
Stempel des Fachbetriebs	Stempel des Volkswagen Partners

Ihre nächsten Service-Termine	
nach Service-Intervall-Anzeige	Zusatzarbeiten
am (Datum): .....	.....
oder	am (Datum): .....
bei (km-Stand): .....	oder
	bei (km-Stand): .....

**Dokumentation der Karosserieprüfung**

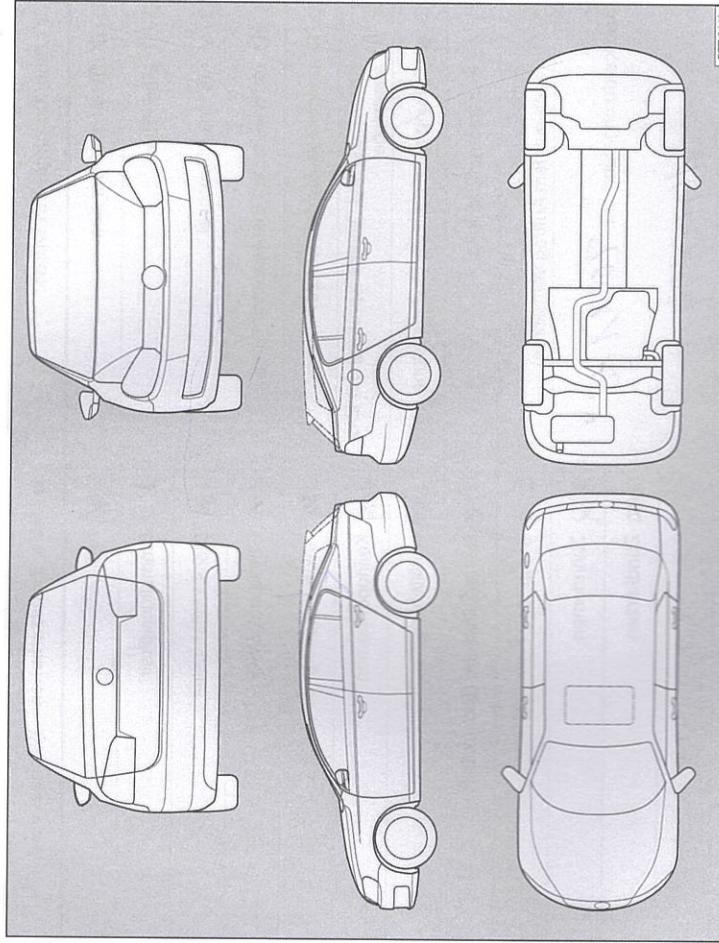


Abb. 6 Prinzipdarstellung. Gilt für alle Fahrzeuge und Karosserieformen.

Ihr Fachbetrieb markiert in Abb. 6 beschädigte Teile durch folgende Symbole:

- Kratzer
- Beule/Delle
- Korrosion
- Steinschlag

Mängel festgestellt?	Ja: <input checked="" type="checkbox"/>	Nein: <input type="checkbox"/>
Beschreibung der Mängel:		
<i>Diverse Parkbeulen</i>		
<i>am Tag 1</i>		
Stempel des Fachbetriebs		
Jacobs Automobile Alsdorf GmbH Max-Planck-Str. 17-21 52477 Alsdorf		

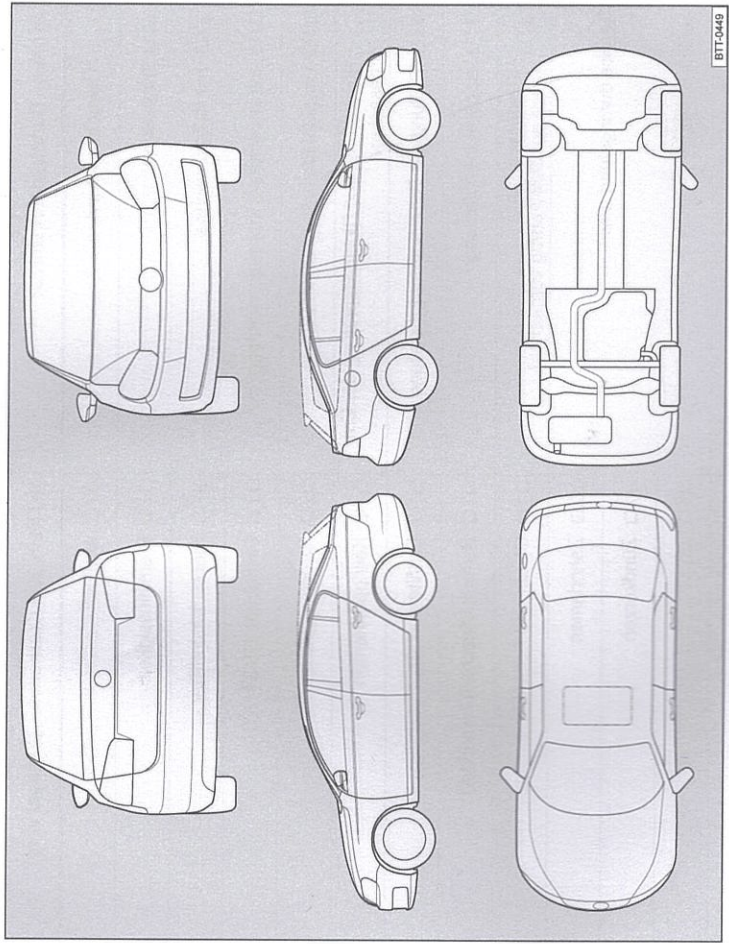


**Service-Nachweis 5**

Ja / Nein. Durchgeführt wurde:	Ja / Nein. Zusatzarbeiten – Wechsel von:
<input checked="" type="checkbox"/> Ölwechsel-Service	<input type="checkbox"/> AdBlue®
<input checked="" type="checkbox"/> Inspektion	<input checked="" type="checkbox"/> Bremsflüssigkeit
<input checked="" type="checkbox"/> mit Motorölwechsel	<input type="checkbox"/> Dieseldieselfilter
<input checked="" type="checkbox"/> mit erweitertem Inspektionsumfang	<input checked="" type="checkbox"/> Getriebeöl: DSG®, ATF
<input checked="" type="checkbox"/> LongLife Motoröl verwendet	<input checked="" type="checkbox"/> Haldekupplung: Öl
<input checked="" type="checkbox"/> Korrosions- und Dichtheitsprüfung der Erdgasanlage	<input type="checkbox"/> Keilrippenriemen
<input checked="" type="checkbox"/> Prüfung der Scheinwerfer-Einstellung	<input checked="" type="checkbox"/> Luftfiltereinsatz
<input checked="" type="checkbox"/> Reparaturempfehlung	<input checked="" type="checkbox"/> Reifenfüllflasche (Dichtmittel)
<input checked="" type="checkbox"/> Kundenwunsch (auch auf dem Auftrag vermerken)	<input checked="" type="checkbox"/> Staub- und Pollenfiltereinsatz
Service durchgeführt am: <b>20.11.18</b>	<input type="checkbox"/> Zahnriemen
bei km-Stand: <b>144177</b>	<input checked="" type="checkbox"/> Zündkerzen
Rechnungsnummer: <b>433687</b>	<input type="checkbox"/> .....
Service durchgeführt am: <b>13.12.18</b>	<input type="checkbox"/> .....
bei km-Stand: <b>15321576</b>	LongLife Mobilitätsgarantie:
Stempel des Volkswagen Partners	

Ihre nächsten Service-Termine	Zusatzarbeiten
Service-Ergebnis	.....
Nächst Service-Intervall-Anzeige	am (Datum): .....
oder	oder
am (Datum): <b>4.12.18</b>	bei (km-Stand): <b>156000</b>
oder	.....
bei (km-Stand): <b>156000</b>	.....

**Dokumentation der Karosserieprüfung**



**Abb. 7** Prinzipdarstellung. Gilt für alle Fahrzeuge und Karosserieformen.

Ihr Fachbetrieb markiert in Abb. 7 beschädigte Teile durch folgende Symbole:

- ✘ Kratzer
- Beule/Delle
- Korrosion
- △ Steinschlag

Mängel festgestellt?	Ja: <input type="checkbox"/>	Nein: <input type="checkbox"/>
Beschreibung der Mängel:		
Stempel des Fachbetriebs		