



# Serviceplan

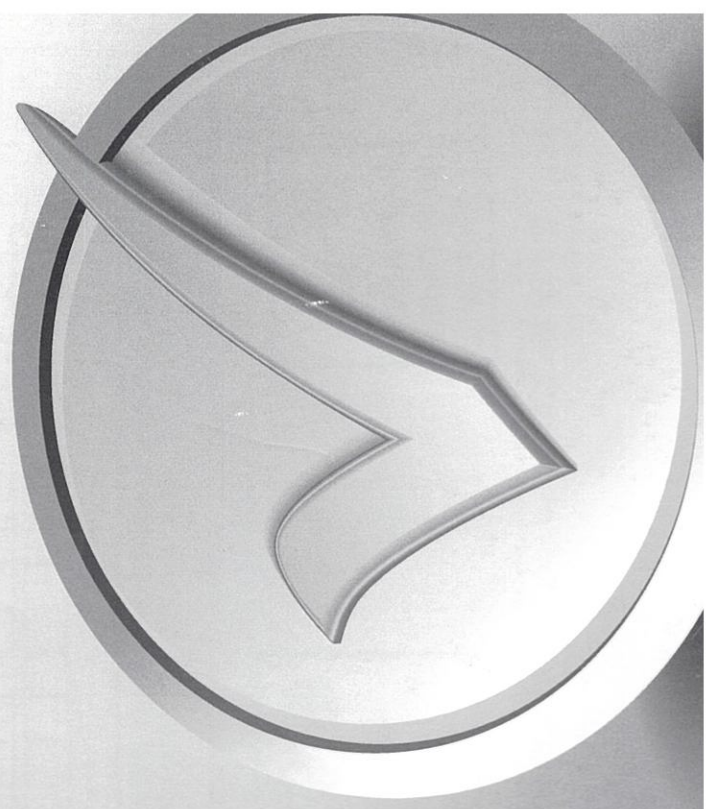
Volkswagen  
Deutschland

Serviceplan:  
Volkswagen  
Stand: 04.08.2014  
Deutsch: 11.2014  
Artikel-Nr.: 153.5D3.PKW.01  
Teile-Nr.: 3G0012701SB



3G0012701SB

4.09/2014




# Fahrzeugdatenträger

1	WVG ZZZ	1T z	FW089913	<input type="checkbox"/>
2	1T3	3AX		<input type="checkbox"/>
3	TOURAN 2.0BMT	COMFO		<input type="checkbox"/>
	103 KW	TDI M6F		<input type="checkbox"/>
	CFHC	NGC		<input type="checkbox"/>
	LI7F-----	50		<input type="checkbox"/>
4				<input type="checkbox"/>
	B0A	CP8 G0K	H4J J2D	D91
	-	LAT 1G8	2PP 1NL	5RQ 5SL TP4
	0BF	3S1 3U7	QG1 8AY	8GU 8ZH
	1KS	1ZA -	3YQ G24	7MJ
	0Y1	4UF 4X3	4I2 N2Z	5MT
	8RM	2JL E6C	0AF 0BF	2UA 2G5
	1JA	L42	0YD	


Abb. 1 1: Fahrzeug-Identifizierungsnummer; 2: Fahrzeugtyp, Motorleistung, Getriebe; 3: Motorlebensbuchstabe, Getriebebuchstabe, Lacknummer, Innenausstattung; 4: Mehr-Ausstattungen, PR-Nummern.

Übergabe-Inspektion wurde durchgeführt am: **16.06.15**

Datum der Auslieferung/Erstzulassung: a)



423/45098  
Willy Tiedtke  
Hamburg



423/45098  
Willy Tiedtke  
Hamburg

Stempel des Volkswagen Partners      Stempel des Volkswagen Partners

a) Je nachdem, was zuerst eintritt.

# Der Volkswagen Service

## Für welche Fahrzeuge gilt dieser Serviceplan

Dieser Serviceplan ist für folgende Fahrzeuge gültig:

- CC
- Golf Sportsvan
- Eos
- Golf Variant
- Golf
- Jetta
- Golf Cabriolet
- Passat
- Golf GTD
- Passat Variant
- Golf GTE
- Polo
- Golf GTI
- Scirocco
- Sharan
- The Beetle
- The Beetle Cabriolet
- Tiguan
- Touareg
- Touran
- up!

## Die Bedeutung des Serviceplans

Durch die im Umschlag eingeklebten Fahrzeugdaten Abb. 1 ist sichergestellt, dass Sie jederzeit die richtigen Volkswagen Original Teile® in Ihr Fahrzeug einbauen lassen können. Außerdem ist dadurch festgelegt, welche Service-Art für Ihr Fahrzeug in Frage kommt.

Im Serviceplan wird die **Erstzulassung** oder das **Auslieferungsdatum**, die **Übergabe-Inspektion**, und damit der Beginn der Gewährleistung für Ihr Fahrzeug bestätigt.

Der Serviceplan sagt Ihnen, wann welcher Service durchgeführt werden muss. Da die durchzuführenden Serviceumfänge von Fahrzeug zu Fahrzeug variieren, können die fahrzeugindividuellen Tätigkeiten beim Fachbetrieb erfragt werden. Ihr Fachbetrieb dokumentiert im Serviceplan alle service-relevanten Arbeiten.

Damit Sie den Serviceplan immer zur Hand haben, wenn Sie ihn brauchen, sollte er im Bordbuch aufbewahrt werden.

Bitte denken Sie auch daran, den Serviceplan beim Verkauf des Fahrzeugs dem nächsten Besitzer mitzugeben.

**! WARNUNG**

Unzureichender oder kein Service und das Missachten der Service-Intervalle kann zum Liegenbleiben im Straßenverkehr, zu Unfällen sowie schweren Verletzungen führen.

- Service-Arbeiten beim Fachbetrieb durchführen lassen.
- Betriebsanleitung beachten.

**! HINWEIS**

Volkswagen ist nicht verantwortlich für Schäden am Fahrzeug, die aufgrund von minderwertigem Kraftstoff, falscher Ölart, unzureichendem Service oder mangelnder Teileverfügbarkeit entstehen.

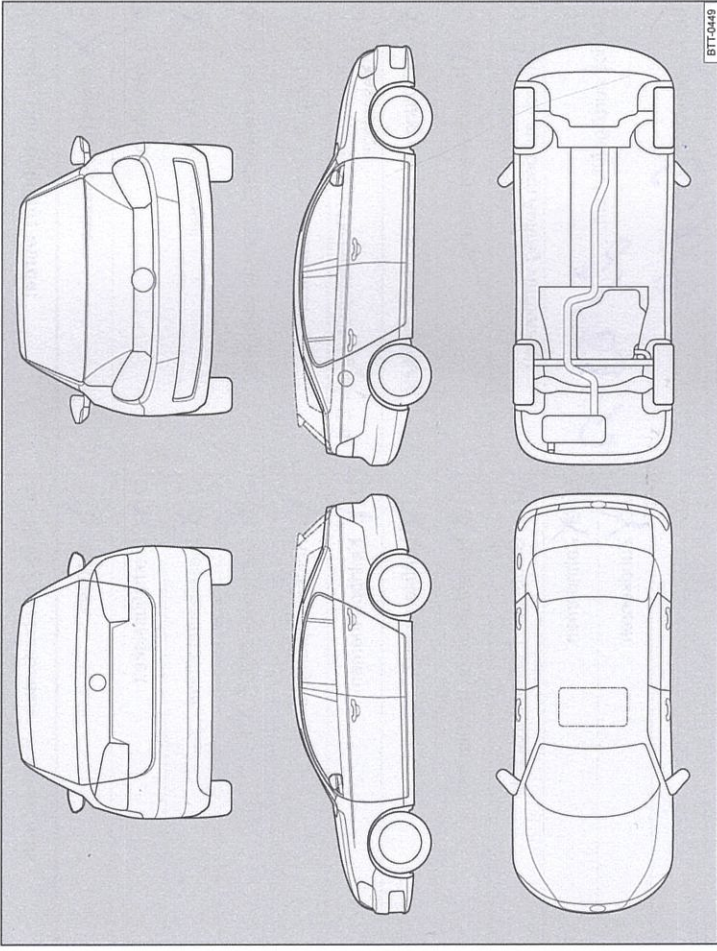
Regelmäßige Service-Arbeiten am Fahrzeug dienen nicht nur der Werterhaltung des Fahrzeugs, sondern tragen auch zur Betriebs- und Verkehrssicherheit bei. Lassen Sie deshalb Service-Arbeiten gemäß den Vorgaben der Wartungstabelle durchführen. Ihr Fachbetrieb berät Sie gern.

**Service-Nachweis 1**

Ja / Nein. Durchgeführt wurde:	Ja / Nein. Zusatzarbeiten – Wechsel von:
<input checked="" type="checkbox"/> Ölwechsel-Service	<input type="checkbox"/> AdBlue®
<input checked="" type="checkbox"/> Inspektion	<input type="checkbox"/> Bremsflüssigkeit
<input checked="" type="checkbox"/> mit Motorölwechsel	<input type="checkbox"/> Dieselmotorschwefel
<input checked="" type="checkbox"/> mit erweitertem Inspektionsumfang	<input type="checkbox"/> Getriebeöl: DSG®, ATF
<input checked="" type="checkbox"/> LongLife Motoröl verwendet	<input type="checkbox"/> Haldekupplung: Öl
<input checked="" type="checkbox"/> Korrosions- und Dichtheitsprüfung der Erdgasanlage	<input type="checkbox"/> Keilrippenriemen
<input checked="" type="checkbox"/> Prüfung der Scheinwerfer-Einstellung	<input type="checkbox"/> Luftfiltereinsatz
<input checked="" type="checkbox"/> Reparaturempfehlung	<input type="checkbox"/> Reifenfüllflasche (Dichtmittel)
<input checked="" type="checkbox"/> Kundenwunsch (auch auf dem Auftrag vermerken)	<input type="checkbox"/> Staub- und Pollenfiltereinsatz
Service durchgeführt am: <b>17.08.2016</b>	<input type="checkbox"/> Zahnriemen
bei km-Stand: <b>30875</b>	<input type="checkbox"/> Zündkerzen
Rechnungsnummer: <b>14422</b>	<input type="checkbox"/> .....
Service durchgeführt von: <b>Willy Tiedtke</b>	<input checked="" type="checkbox"/> LongLife Mobilitätsgarantie
<b>Willy Tiedtke</b>	<b>123/45098</b>
<b>Willy Tiedtke</b>	<b>Willy Tiedtke</b>
<b>Hamburg</b>	<b>Hamburg</b>
Stempel des Fachbetriebs	Stempel des Volkswagen-Partners

<b>Ihre nächsten Service-Termine</b>	Zusatzarbeiten
<input checked="" type="checkbox"/> nach Service-Intervall-Anzeige	<b>06.2018 Benzinservice</b>
oder	<i>Nachweis</i>
am (Datum): .....	am (Datum): .....
oder	oder
bei (km-Stand): .....	bei (km-Stand): .....

**Dokumentation der Karosserieprüfung**



**Abb. 3** Prinzipdarstellung. Gilt für alle Fahrzeuge und Karosserieformen.

Ihr Fachbetrieb markiert in Abb. 3 beschädigte Teile durch folgende Symbole:

- Kratzer
- Beule/Delle
- Korrosion
- Steinschlag

Mängel festgestellt? Ja:  Nein:



Beschreibung der Mängel:



Stempel des Fachbetriebs

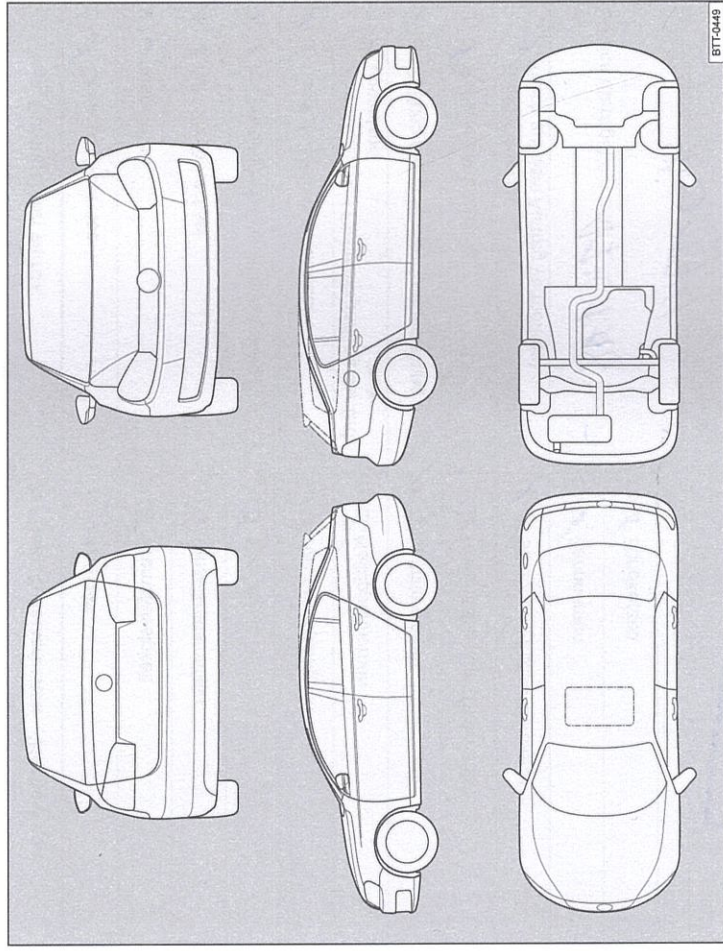
3G0012701SB

**Service-Nachweis 2**

Ja / Nein. Durchgeführt wurde:	Ja / Nein. Zusatzarbeiten – Wechsel von:
<input checked="" type="checkbox"/> Ölwechsel-Service	<input checked="" type="checkbox"/> AdBlue®
<input checked="" type="checkbox"/> Inspektion	<input checked="" type="checkbox"/> Bremsflüssigkeit
<input checked="" type="checkbox"/> mit Motorölwechsel	<input checked="" type="checkbox"/> Dieselmotorschwanzventil
<input checked="" type="checkbox"/> mit erweitertem Inspektionsumfang	<input checked="" type="checkbox"/> Getriebeöl: DSG®, ATF
<input checked="" type="checkbox"/> LongLife Motoröl verwendet	<input checked="" type="checkbox"/> Haldekupplung: Öl
<input checked="" type="checkbox"/> Korrosions- und Dichtheitsprüfung der Erdgasanlage	<input checked="" type="checkbox"/> Keilrippenriemen
<input checked="" type="checkbox"/> Prüfung der Scheinwerfer-Einstellung	<input checked="" type="checkbox"/> Luftfiltereinsatz
<input checked="" type="checkbox"/> Reparaturempfehlung	<input checked="" type="checkbox"/> Reifenfüllflasche (Dichtmittel)
<input checked="" type="checkbox"/> Kundenwunsch (auch auf dem Auftrag vermerken)	<input checked="" type="checkbox"/> Staub- und Pollenfiltereinsatz
Service durchgeführt am: <b>21.03.17</b>	<input checked="" type="checkbox"/> Zahnriemen
bei km-Stand: <b>60119</b>	<input checked="" type="checkbox"/> Zündkerzen
Rechnungsnummer:	<input type="checkbox"/> ..... <input type="checkbox"/> .....
Service durchgeführt von:	Long Life Mobilitätsgarantie:
 <b>Willy Tiedtke</b> 123/45098 Hamburg	 <b>Willy Tiedtke</b> 123/45098 Hamburg
Stempel des Fachbetriebs	Stempel des Volkswagen Partners
<b>Ihre nächsten Service-Termine</b>	
Service-Ereignis	Zusatzarbeiten
<input type="checkbox"/> nach Service-Intervall-Anzeige	.....
oder	am (Datum): <b>Insp.</b> .....
am (Datum): <b>03.18</b> .....	oder
oder	bei (km-Stand): ..... oder
bei (km-Stand): <b>90.000</b> .....	

3G00127015B


**Dokumentation der Karosserieprüfung**





**Abb. 4** Prinzipdarstellung. Gilt für alle Fahrzeuge und Karosserieformen.

Ihr Fachbetrieb markiert in Abb. 4 beschädigte Teile durch folgende Symbole:

- Kratzer
- Beule/Delle
- Korrosion
- Steinschlag

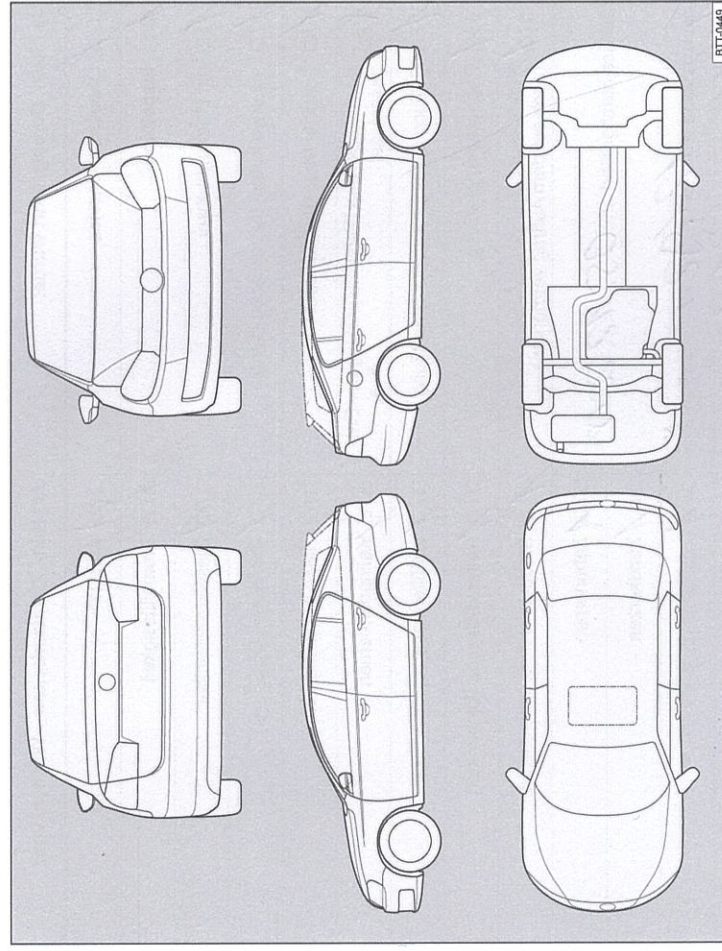
Mängel festgestellt?	Ja: <input type="checkbox"/>	Nein: <input checked="" type="checkbox"/>
Beschreibung der Mängel:		
 123/45098 <b>Willy Tiedtke</b> Hamburg		
Stempel des Fachbetriebs		

### Service-Nachweis 3

Ja / Nein. Durchgeführt wurde:	Ja / Nein. Zusatzarbeiten – Wechsel von:
<input checked="" type="checkbox"/> Ölwechsel-Service	<input type="checkbox"/> AdBlue®
<input checked="" type="checkbox"/> Inspektion	<input checked="" type="checkbox"/> Bremsflüssigkeit
<input checked="" type="checkbox"/> mit Motorölwechsel	<input checked="" type="checkbox"/> Dieselmotorkraftstofffilter
<input checked="" type="checkbox"/> mit erweitertem Inspektionsumfang	<input type="checkbox"/> Getriebeööl: DSG®, ATF
<input checked="" type="checkbox"/> LongLife Motoröl verwendet	<input checked="" type="checkbox"/> Haldekupplung: Öl
<input type="checkbox"/> Korrosions- und Dichtheitsprüfung der Erdgasanlage	<input checked="" type="checkbox"/> Keilrippenriemen
<input checked="" type="checkbox"/> Prüfung der Scheinwerfer-Einstellung	<input checked="" type="checkbox"/> Luftfiltereinsatz
<input type="checkbox"/> Reparaturempfehlung	<input checked="" type="checkbox"/> Reifenfüllflasche (Dichtmittel)
<input checked="" type="checkbox"/> Kundenwunsch (auch auf dem Auftrag vermerken)	<input checked="" type="checkbox"/> Staub- und Pollenfiltereinsatz
Service durchgeführt am <b>17.01.18</b>	<input checked="" type="checkbox"/> Zahnriemen
bei km-Stand: <b>90.774</b>	<input checked="" type="checkbox"/> Zündkerzen
Rechnungsnummer: <b>3001915</b>	<input type="checkbox"/> ..... ..
Service durchgeführt von:	LongLife Mobilitätsgarantie:
 <b>Willy Tiedtke</b> Hamburg	 <b>Willy Tiedtke</b> Hamburg
Stempel des Fachbetriebs	Stempel des Volkswagen Partners

Ihre nächsten Service-Termine	Zusatzarbeiten
nach Service-Intervall-Anzeige	<b>Brumffersper/Swesda</b>
oder	am (Datum): <b>06.02.</b>
am (Datum): .....	oder
oder	bei (km-Stand): .....
bei (km-Stand): .....	

### Dokumentation der Karosserieprüfung



**Abb. 5** Prinzipdarstellung. Gilt für alle Fahrzeuge und Karosserieformen.

Ihr Fachbetrieb markiert in Abb. 5 beschädigte Teile durch folgende Symbole:

- x Kratzer
- o Beule/Delle
- Korrosion
- Δ Steinschlag

Mängel festgestellt?	Ja: <input type="checkbox"/>	Nein: <input type="checkbox"/>
Beschreibung der Mängel:		
	Stempel des Fachbetriebs	

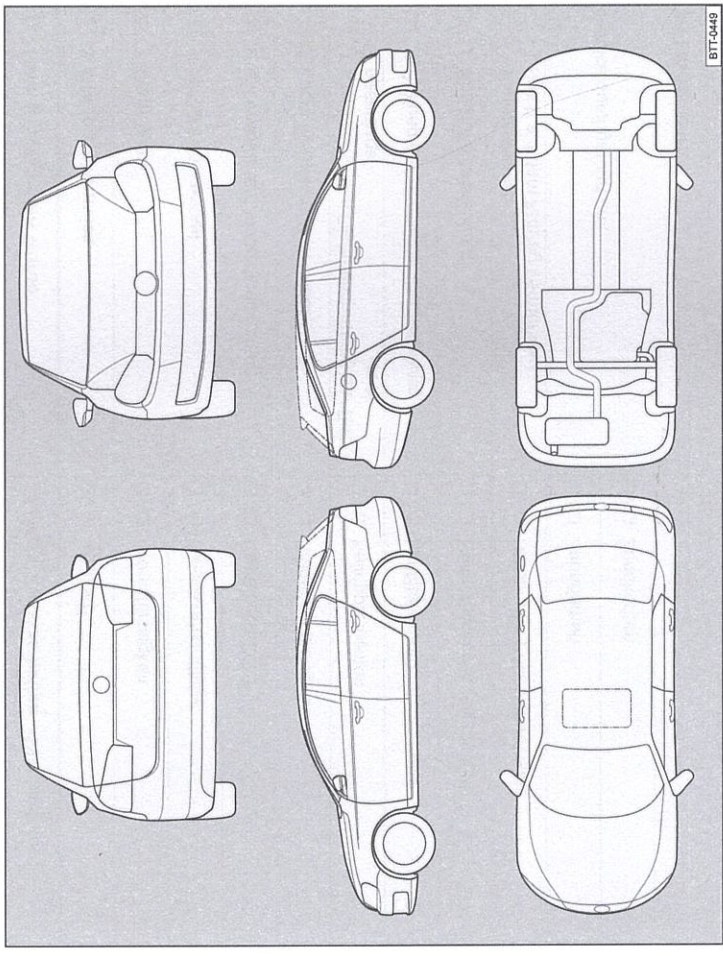
93G00127015B

**Service-Nachweis 4**

Ja / Nein. Durchgeführt wurde:	Ja / Nein. Zusatzarbeiten – Wechsel von:
<input checked="" type="checkbox"/> Ölwechsel-Service	<input checked="" type="checkbox"/> AdBlue®
<input checked="" type="checkbox"/> Inspektion	<input checked="" type="checkbox"/> Bremsflüssigkeit
<input checked="" type="checkbox"/> mit Motorölwechsel	<input checked="" type="checkbox"/> Dieselmotorschwanzventil
<input checked="" type="checkbox"/> mit erweitertem Inspektionsumfang	<input checked="" type="checkbox"/> Getriebeöl: DSG®, ATF
<input checked="" type="checkbox"/> LongLife Motoröl verwendet	<input checked="" type="checkbox"/> Haldekupplung: Öl
<input checked="" type="checkbox"/> Korrosions- und Dichtheitsprüfung der Erdgasanlage	<input checked="" type="checkbox"/> Keilrippenriemen
<input checked="" type="checkbox"/> Prüfung der Scheinwerfer-Einstellung	<input checked="" type="checkbox"/> Luftfiltereinsatz
<input checked="" type="checkbox"/> Reparaturempfehlung	<input checked="" type="checkbox"/> Reifenfüllflasche (Dichtmittel)
<input checked="" type="checkbox"/> Kundenwunsch (auch auf dem Auftrag vermerken)	<input checked="" type="checkbox"/> Staub- und Pollenfiltereinsatz
Service durchgeführt am: <b>05.12.2010</b>	<input checked="" type="checkbox"/> Zahnriemen
bei km-Stand: <b>121.921</b>	<input checked="" type="checkbox"/> Zündkerzen
Rechnungsnummer: <b>20031021</b>	<input checked="" type="checkbox"/> ..... <input checked="" type="checkbox"/> .....
Service durchgeführt von:	LongLife Mobilitätsgarantie:
	
Stempel des Fachbetriebs Hamburg	Stempel des Volkswagen Partners
<b>Ihre nächsten Service-Termine</b>	<b>Zusatzarbeiten</b>
Service-Ereignis	
nach Service-Intervall-Anzeige	am (Datum): .....
oder	oder
am (Datum): <b>12-2010</b>	bei (km-Stand): <b>151000</b>
oder	
bei (km-Stand): <b>151000</b>	

9G0012701SB

**Dokumentation der Karosserieprüfung**



**Abb. 6** Prinzipdarstellung. Gilt für alle Fahrzeuge und Karosserieformen.

Ihr Fachbetrieb markiert in Abb. 6 beschädigte Teile durch folgende Symbole:

- ✱ Kratzer
- Beule/Delle
- Korrosion
- △ Steinschlag

Mängel festgestellt?	Ja: <input type="checkbox"/>	Nein: <input type="checkbox"/>
Beschreibung der Mängel:		
Stempel des Fachbetriebs		