



Serviceplan

Volkswagen
Deutschland





Serviceplan:
Volkswagen
Stand: 05.03.2015
Deutsch: 05.2015
Artikel-Nr.: 161.5D3.PKW.01
Teile-Nr.: 3G0012701SC



3G0012701SC

Service-Nachweis 1

Ja / Nein. Durchgeführt wurde: <input checked="" type="checkbox"/> Ölwechsel-Service <input checked="" type="checkbox"/> Inspektion <input checked="" type="checkbox"/> mit Motorölwechsel <input checked="" type="checkbox"/> mit erweitertem Inspektionsumfang <input checked="" type="checkbox"/> LongLife Motoröl verwendet <input checked="" type="checkbox"/> Korrosions- und Dichtheitsprüfung der Erdgasanlage <input checked="" type="checkbox"/> Prüfung der Scheinwerfer-Einstellung <input type="checkbox"/> Reparaturempfehlung <input type="checkbox"/> Kundenwunsch (auch auf dem Auftrag vermerken) Service durchgeführt am: 15.08.16 bei km-Stand: 31951	Ja / Nein. Zusatzarbeiten – Wechsel von: <input type="checkbox"/> AdBlue® <input type="checkbox"/> Bremsflüssigkeit <input type="checkbox"/> Dieseldieselfilter <input type="checkbox"/> Getriebeöl: DSG®, ATF <input type="checkbox"/> Halbdexkupplung: Öl <input type="checkbox"/> Keilrippenriemen <input type="checkbox"/> Luftfiltereinsatz <input type="checkbox"/> Reifenfüllflasche (Dichtmittel) <input type="checkbox"/> Staub- und Pollenfiltereinsatz <input type="checkbox"/> Zahnriemen <input type="checkbox"/> Zündkerzen <input type="checkbox"/> <input type="checkbox"/> Rechnungsnr.: 08/1021 Service durchgeführt von:  Stempel des Fachbetriebs: 
--	---

Ihre nächsten Service-Termine Service-Ergebnis <input checked="" type="checkbox"/> Nach Service-Intervall-Anzeige oder am (Datum): 08/10/17 oder bei (km-Stand): 60000	Zusatzarbeiten 15.08.16 am (Datum): 08/10/17 oder bei (km-Stand): 60000
--	--

Dokumentation der Karosserieprüfung

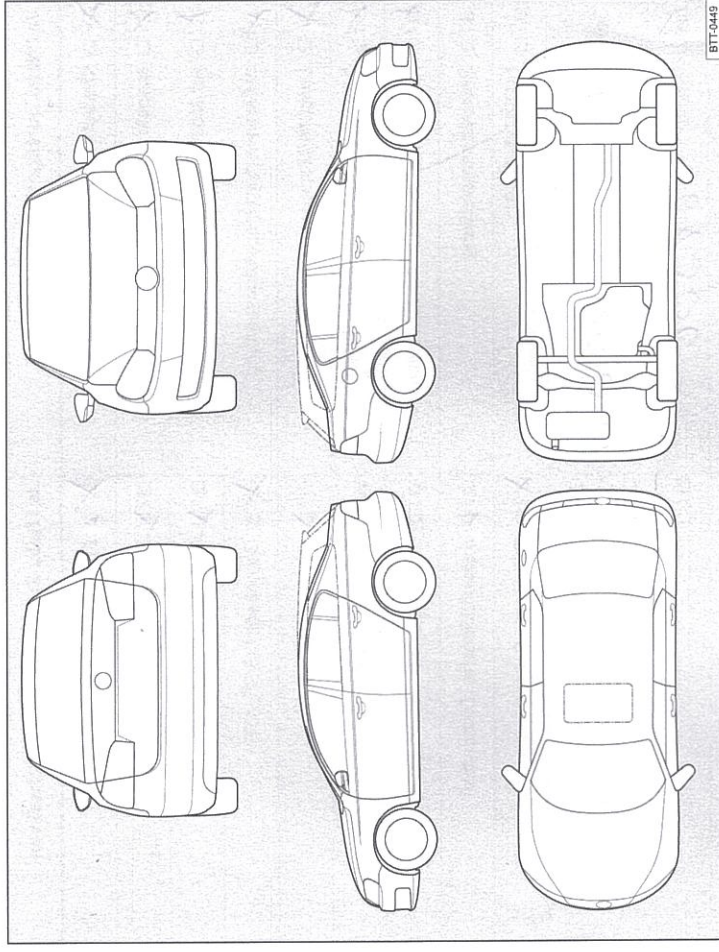


Abb. 3 Prinzipdarstellung. Gilt für alle Fahrzeuge und Karosserieformen.

Ihr Fachbetrieb markiert in Abb. 3 beschädigte Teile durch folgende Symbole:

- * Kratzer ○ Beule/Delle □ Korrosion △ Steinschlag

Mängel festgestellt? Ja: <input type="checkbox"/> Nein: <input type="checkbox"/> Beschreibung der Mängel: Stempel des Fachbetriebs

3G0012701SC

Service-Nachweis 3

Ja / Nein. Durchgeführt wurde:	Ja / Nein. Zusatzarbeiten – Wechsel von:
<input checked="" type="checkbox"/> Ölwechsel-Service	<input checked="" type="checkbox"/> AdBlue®
<input checked="" type="checkbox"/> Inspektion	<input type="checkbox"/> Bremsflüssigkeit
<input checked="" type="checkbox"/> mit Motorölwechsel	<input checked="" type="checkbox"/> Dieselmotorschwefel
<input checked="" type="checkbox"/> mit erweitertem Inspektionsumfang	<input type="checkbox"/> Getriebeöl: DSG®, ATF
<input checked="" type="checkbox"/> LongLife Motoröl verwendet	<input type="checkbox"/> Halbdexkuppung: Öl
<input type="checkbox"/> Korrosions- und Dichtheitsprüfung der Erdgasanlage	<input type="checkbox"/> Keilrippenriemen
<input checked="" type="checkbox"/> Prüfung der Scheinwerfer-Einstellung	<input checked="" type="checkbox"/> Luftfiltereinsatz
<input type="checkbox"/> Reparaturempfehlung	<input checked="" type="checkbox"/> Reifenfüllflasche (Dichtmittel)
<input type="checkbox"/> Kundenwunsch (auch auf dem Auftrag vermerken)	<input type="checkbox"/> Staub- und Pollenfiltereinsatz
Service durchgeführt am: 20/10/17	<input type="checkbox"/> Zahnriemen
bei km-Stand: 91584	<input type="checkbox"/> Zündkerzen
Rechnungsnummer:	<input type="checkbox"/> <input type="checkbox"/>
Service durchgeführt von:	LongLife Mobilitätsgarantie: Autohaus Krüger GmbH Norsingerstraße 12 79189 Bad Krozingen Telefon (07633) 92 69 0 Telefax (07633) 168 09 Betriebsnummer 136 62588 Stempel des Fachbetriebs

Ihre nächsten Service-Termine	Zusatzarbeiten
<input checked="" type="checkbox"/> nach Service-Intervall-Anzeige am (Datum): 10/11/18
oder	oder
am (Datum): 10/11/19	bei (km-Stand): 121584
oder	
bei (km-Stand): 121584	

9300127015C

Dokumentation der Karosserieprüfung

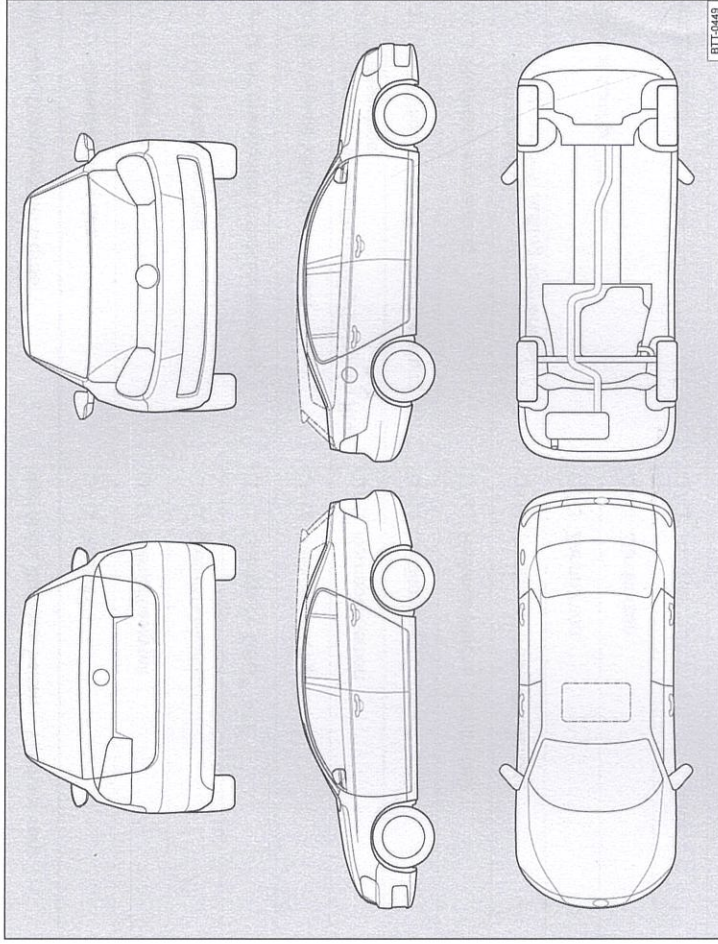


Abb. 5 Prinzipdarstellung. Gilt für alle Fahrzeuge und Karosserieformen.

Ihr Fachbetrieb markiert in Abb. 5 beschädigte Teile durch folgende Symbole:

- ✘ Kratzer
- Beule/Delle
- Korrosion
- △ Steinschlag

Mängel festgestellt?	Ja: <input type="checkbox"/>	Nein: <input type="checkbox"/>
Beschreibung der Mängel:		
Stempel des Fachbetriebs		