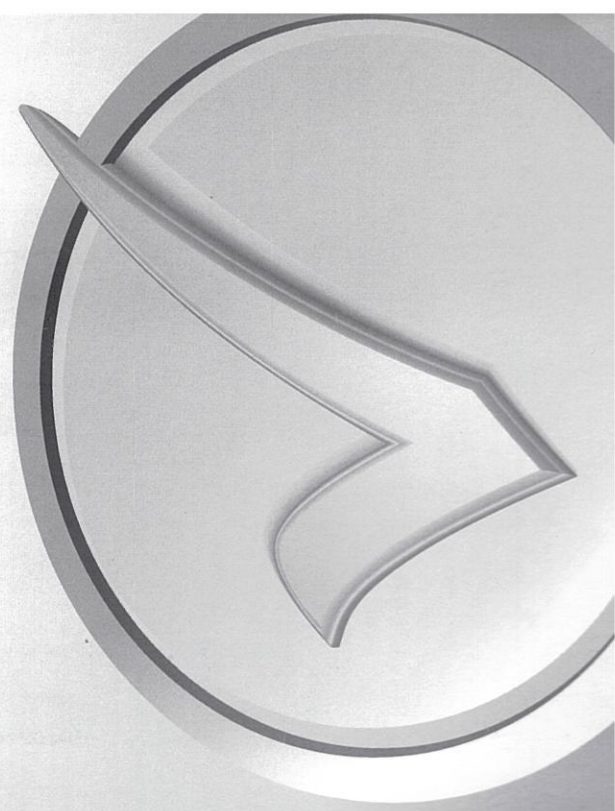




Serviceplan

Volkswagen
Deutschland



Serviceplan:
Volkswagen
Stand: 04.08.2014
Deutsch: 11.2014
Artikel-Nr.: 153.5D3.PKW.01
Teile-Nr.: 3G0012701SB



Fahrzeugdatenträger

1	WVGZZZ	5N	z	FW556467	
2	5N2	25R			
3	Tiguan	2.0BMT	SPORT		
	130 KW	TDI	D7A		
	CFGC			NZS	
	LA5JL			50	
4	B0A	V54	G1D	H50	J2D DE2
	1AT	1G8	2FQ	1NP	5RQ 5SL TL4
	0BE	3S1	3U1	Q16	8AY 8GU 8ZH
	1KU	1LJ			G02 7MJ
	0Y1	4UF	4X4		4I2 N2Z 5MB
	8RM	2JN	E6C	0AK	0BE 2UA 2G5
	1JA	L05	0YF		

BT-0607

Abb. 1: 1: Fahrzeug-Identifikationsnummer, 2: Fahrzeugtyp, Motorleistung, Getriebe, 3: Motor-, kennbuchstabe, Getriebebuchstabe, Lacknummer, Innenausstattung, 4: Mehr-Ausstattungen, PR-Nummern.

Übergabe-Inspektion wurde durchgeführt am: Volkswagen Zentrum Dresden GmbH & Co. KG Hamburger Straße 24 01067 Dresden Telefon +49 351 4920-200 Telefax +49 351 4920-211 info@vw-dresden.de Fax: +49 351 4920-211	Datum der Auslieferung/Erstzulassung: a) Volkswagen Zentrum Dresden GmbH & Co. KG Hamburger Straße 24 01067 Dresden Telefon +49 351 4920-200 Telefax +49 351 4920-211 info@vw-dresden.de Fax: +49 351 4920-211
11.12.14 Stempel des Volkswagen Partners	17.12.14 Stempel des Volkswagen Partners

a) Je nachdem, was zuerst eintrifft.

Der Volkswagen Service

Für welche Fahrzeuge gilt dieser Serviceplan

Dieser Serviceplan ist für folgende Fahrzeuge gültig:

- | | | |
|------------------|------------------|------------------------|
| - CC | - Golf Sportsvan | - Sharan |
| - Eos | - Golf Variant | - The Beetle |
| - Golf | - Jetta | - The Beetle Cabriolet |
| - Golf Cabriolet | - Passat | - Tiguan |
| - Golf GTD | - Passat Variant | - Touareg |
| - Golf GTE | - Polo | - Touran |
| - Golf GTI | - Scirocco | - up! |

Die Bedeutung des Serviceplans

Durch die im Umschlag eingeklebten Fahrzeugdaten Abb. 1 ist sichergestellt, dass Sie jederzeit die richtigen Volkswagen Original Teile® in Ihr Fahrzeug einbauen lassen können. Außerdem ist dadurch festgelegt, welche Service-Art für Ihr Fahrzeug in Frage kommt.

- Im Serviceplan wird die **Erstzulassung** oder das **Auslieferungsdatum**, die **Übergabe-Inspektion**, und damit der Beginn der Gewährleistung für Ihr Fahrzeug bestätigt.
- Der Serviceplan sagt Ihnen, wann welcher Service durchgeführt werden muss. Da die durchzuführenden Serviceumfang von Fahrzeug zu Fahrzeug variieren, können die fahrzeugindividuellen Tätigkeiten beim Fachbetrieb erfragt werden.
- Ihr Fachbetrieb dokumentiert im Serviceplan alle service-relevanten Arbeiten.

Damit Sie den Serviceplan immer zur Hand haben, wenn Sie ihn brauchen, sollte er im Bordbuch aufbewahrt werden.

Bitte denken Sie auch daran, den Serviceplan beim Verkauf des Fahrzeugs dem nächsten Besitzer mitzugeben.

⚠️ WARNUNG

Unzureichender oder kein Service und das Liegenbleiben im Straßenverkehr, zu Unfällen sowie schweren Verletzungen führen.

- Service-Arbeiten beim Fachbetrieb durchführen lassen.
- Betriebsanleitung beachten.

ⓘ HINWEIS

Volkswagen ist nicht verantwortlich für Schäden am Fahrzeug, die aufgrund von minderwertigem Kraftstoff, falscher Ölart, unzureichendem Service oder mangelnder Teileverfügbarkeit entstehen.



Regelmäßige Service-Arbeiten am Fahrzeug dienen nicht nur der Werterhaltung des Fahrzeugs, sondern tragen auch zur Betriebs- und Verkehrssicherheit bei. Lassen Sie deshalb Service-Arbeiten gemäß den Vorgaben der Wartungstabelle durchführen. Ihr Fachbetrieb berät Sie gern.

Service-Nachweis 1

Ja / Nein. Durchgeführt wurde:	Ja / Nein. Zusatzarbeiten – Wechsel von:
<input type="checkbox"/> Ölwechsel-Service	<input type="checkbox"/> AdBlue®
<input checked="" type="checkbox"/> Inspektion	<input checked="" type="checkbox"/> Bremsflüssigkeit
<input checked="" type="checkbox"/> mit Motorölwechsel	<input type="checkbox"/> Dieselmotorschwanzventil
<input checked="" type="checkbox"/> mit erweitertem Inspektionsumfang	<input type="checkbox"/> Getriebeöl: DSG®, ATF
<input checked="" type="checkbox"/> Long-Life Motoröl verwendet	<input checked="" type="checkbox"/> Haldekupplung: Öl
<input type="checkbox"/> Korrosions- und Dichtheitsprüfung der Erdgasanlage	<input checked="" type="checkbox"/> Keilrippenriemen
<input checked="" type="checkbox"/> Prüfung der Scheinwerfer-Einstellung	<input checked="" type="checkbox"/> Luftfiltereinsatz
<input checked="" type="checkbox"/> Reparaturempfehlung	<input checked="" type="checkbox"/> Reifenfüllflasche (Dichtmittel)
<input checked="" type="checkbox"/> Kundenwunsch (auch auf dem Auftrag vermerken)	<input checked="" type="checkbox"/> Staub- und Pollenfiltereinsatz
Service durchgeführt am: 26.07.16	<input type="checkbox"/> Zahnriemen
bei km-Stand: 31293	<input checked="" type="checkbox"/> Zündkerzen
Rechnungsnummer:	<input type="checkbox"/>
Service Volkswagen Zentrum Dresden GmbH & Co. KG	Volkswagen Zentrum Dresden GmbH & Co. KG
Hamburger Straße 24 01067 Dresden Telefon +49 351 4920-200 Telefax +49 351 4920-211 info@vw-dresden.de Betriebsnummer: 146 70569 Stempel des Fachbetriebs	Hamburger Straße 24 01067 Dresden Telefon +49 351 4920-200 Telefax +49 351 4920-211 info@vw-dresden.de Betriebsnummer: 146 70569 Stempel des Volkswagen Partners

Ihre nächsten Service-Termine	Zusatzarbeiten
<input checked="" type="checkbox"/> nach Service-Intervall-Anzeige oder am (Datum): 07/17 oder bei (km-Stand): 6000	Pollenfilter am (Datum): 21.16 oder bei (km-Stand): 6000

Dokumentation der Karosserieprüfung

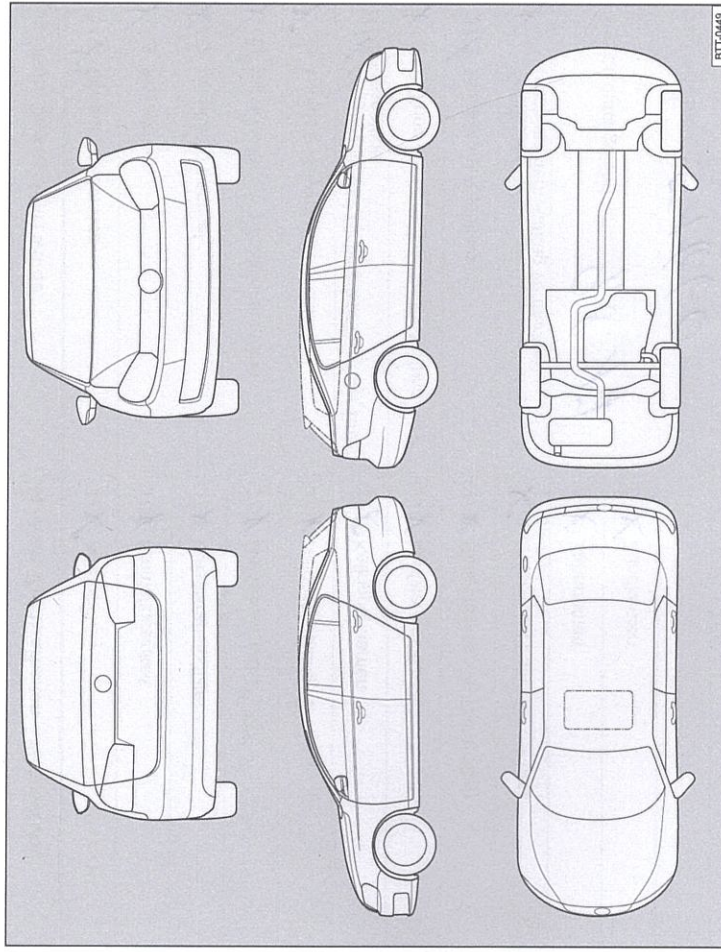


Abb. 3 Prinzipdarstellung. Gilt für alle Fahrzeuge und Karosserieformen.

Ihr Fachbetrieb markiert in Abb. 3 beschädigte Teile durch folgende Symbole:

- ✕ Kratzer
- Beule/Delle
- Korrosion
- △ Steinschlag

Mängel festgestellt?	Ja: <input type="checkbox"/>	Nein: <input type="checkbox"/>
Beschreibung der Mängel:		
(Handwritten notes in German describing damage)		
Stempel des Fachbetriebs		

Service-Nachweis 2

Ja / Nein. Durchgeführt wurde:	Ja / Nein. Zusatzarbeiten – Wechsel von:
<input checked="" type="checkbox"/> Ölwechsel-Service	<input checked="" type="checkbox"/> AdBlue®
<input checked="" type="checkbox"/> Inspektion	<input checked="" type="checkbox"/> Bremsflüssigkeit
<input checked="" type="checkbox"/> mit Motorölwechsel	<input checked="" type="checkbox"/> Dieselmotstofffilter
<input checked="" type="checkbox"/> mit erweitertem Inspektionsumfang	<input checked="" type="checkbox"/> Getriebeöl: DSG®, ATF
<input checked="" type="checkbox"/> LongLife Motoröl verwendet	<input checked="" type="checkbox"/> Halbdexkupplung; Öl
<input checked="" type="checkbox"/> Korrosions- und Dichtheitsprüfung der Erdgasanlage	<input checked="" type="checkbox"/> Keilrippenriemen
<input checked="" type="checkbox"/> Prüfung der Scheinwerfer-Einstellung	<input checked="" type="checkbox"/> Luftfiltereinsatz
<input checked="" type="checkbox"/> Reparaturenempfehlung	<input checked="" type="checkbox"/> Reifenfüllflasche (Dichtmittel)
<input checked="" type="checkbox"/> Kundenwunsch (auch auf dem Auftrag vermerken)	<input checked="" type="checkbox"/> Staub- und Pollenfiltereinsatz
Service durchgeführt am: 9.8.17	<input checked="" type="checkbox"/> Zahnriemen
bei km-Stand: 51660	<input checked="" type="checkbox"/> Zündkerzen
Rechnungsnummer:	<input type="checkbox"/>
Service durchgeführt von: Volkswagen Partner Dresden Craib & Co. AG Hamburger Straße 24 01067 Dresden Telefon +49 351 4920-200 Telefax +49 351 4920-211 Stempel des Fachbetriebs	LongLife Mobilitätsgarantie: Volkswagen Partner Dresden Craib & Co. AG Hamburger Straße 24 01067 Dresden Telefon +49 351 4920-200 Telefax +49 351 4920-211 Info@ Stempel des Volkswagen Partners Leistungsnummer 14676599

Ihre nächsten Service-Termine

Service-Ereignis	Zusatzarbeiten
<input checked="" type="checkbox"/> Nach Service-Intervall-Anzeige oder	6FS, DSG-Öl w.
am (Datum): 08./18	am (Datum) 12./17
oder	oder
bei (km-Stand): 8-1600	bei (km-Stand) 60.000

Dokumentation der Karosserieprüfung

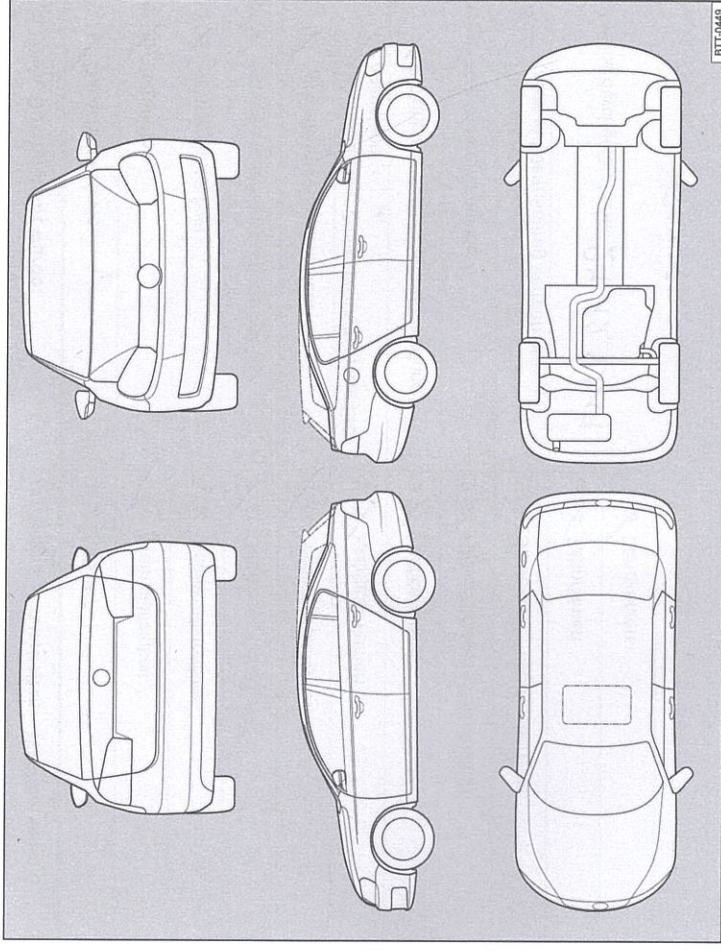


Abb. 4 Prinzipdarstellung. Gilt für alle Fahrzeuge und Karosserieformen.

Ihr Fachbetrieb markiert in Abb. 4 beschädigte Teile durch folgende Symbole:

- ✕ Kratzer
- Beule/Delle
- Korrosion
- Δ Steinschlag

Mängel festgestellt?	Ja: <input type="checkbox"/>	Nein: <input type="checkbox"/>
Beschreibung der Mängel:		

Stempel des Fachbetriebs

Service-Nachweis 3

Ja / Nein. Durchgeführt wurde:	Ja / Nein. Zusatzarbeiten – Wechsel von:
<input checked="" type="checkbox"/> Ölwechsel-Service	<input type="checkbox"/> AdBlue®
<input checked="" type="checkbox"/> Inspektion	<input checked="" type="checkbox"/> Bremsflüssigkeit
<input checked="" type="checkbox"/> mit Motorölwechsel	<input type="checkbox"/> Dieselmotortofffilter
<input checked="" type="checkbox"/> mit erweitertem Inspektionsumfang	<input checked="" type="checkbox"/> Getriebeöl: DSG®, ATF
<input checked="" type="checkbox"/> LongLife Motoröl verwendet	<input checked="" type="checkbox"/> Haldekkupplung: Öl
<input type="checkbox"/> Korrosions- und Dichtheitsprüfung der Erdgasanlage	<input type="checkbox"/> Keilrippenriemen
<input checked="" type="checkbox"/> Prüfung der Scheinwerfer-Einstellung	<input checked="" type="checkbox"/> Luftfiltereinsatz
<input checked="" type="checkbox"/> Reparaturempfehlung	<input type="checkbox"/> Reifenfüllflasche (Dichtmittel)
<input checked="" type="checkbox"/> Kundenwunsch (auch auf dem Auftrag vermerken)	<input type="checkbox"/> Staub- und Pollenfiltereinsatz
Service durchgeführt am: 24.12.2017	<input type="checkbox"/> Zahnriemen
bei km-Stand: 59748 km	<input checked="" type="checkbox"/> Zündkerzen
Rechnungsnummer: A 16256	<input type="checkbox"/>
Service durchgeführt von: Volkswagen Zentrum Dresden GmbH & Co. KG Hamburger Straße 24 01067 Dresden Telefon +49 351 4920-200 Telefax +49 351 4920-211 Info@vw-dresden.de Stempel des Fachbetriebs	LongLife Mobilitätsgarantie: Stempel des Volkswagen Partners

Ihre nächsten Service-Termine	
Service-Ereignis	Zusatzarbeiten
<input checked="" type="checkbox"/> nach Service-Intervall-Anzeige	Luftfiltereinsatz
oder	
am (Datum): 8.2018	am (Datum): 12.2020
oder	oder
bei (km-Stand): 81660	bei (km-Stand): 90.000 km

Dokumentation der Karosserieprüfung

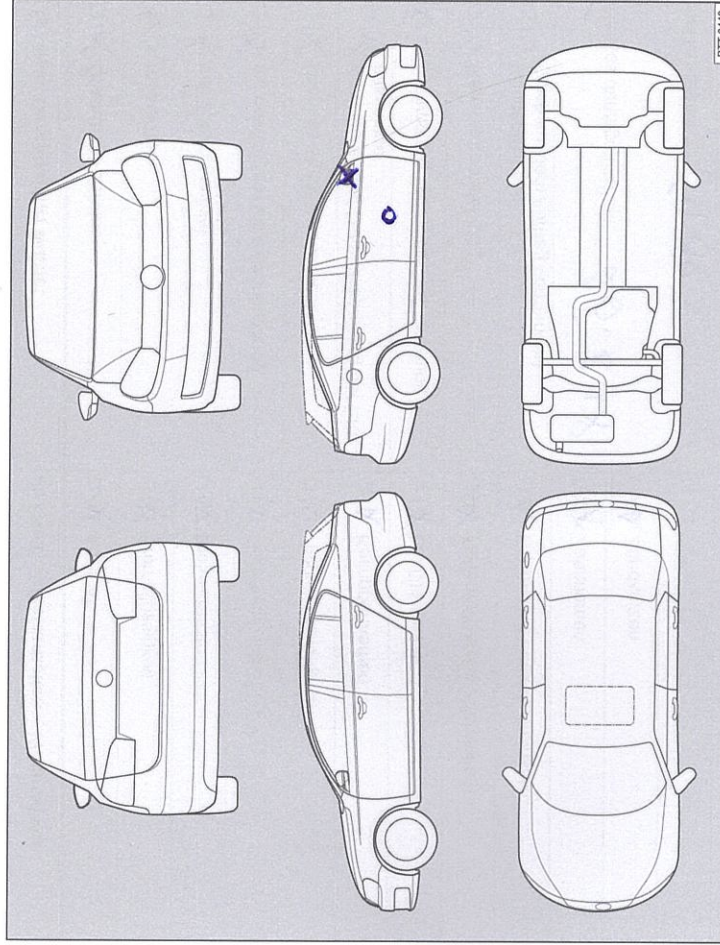


Abb. 5 Prinzipdarstellung. Gilt für alle Fahrzeuge und Karosserieformen.

Ihr Fachbetrieb markiert in Abb. 5 beschädigte Teile durch folgende Symbole:

- Kratzer
- Beule/Delle
- Korrosion
- Steinschlag

Mängel festgestellt?	Ja: <input checked="" type="checkbox"/>	Nein: <input type="checkbox"/>
Beschreibung der Mängel: Delle Tür VR. Kratzer Spiegelcage		
Stempel des Fachbetriebs		
Volkswagen Zentrum Dresden GmbH & Co. KG Hamburger Straße 24 01067 Dresden Telefon +49 351 4920-200 Telefax +49 351 4920-211 Info@vw-dresden.de Betriebsnummer 146 70599		

Service-Nachweis 4

Ja / Nein. Durchgeführt wurde:	Ja / Nein. Zusatzarbeiten – Wechsel von:
<input checked="" type="checkbox"/> Ölwechsel-Service	<input checked="" type="checkbox"/> AdBlue®
<input checked="" type="checkbox"/> Inspektion	<input checked="" type="checkbox"/> Bremsflüssigkeit
<input checked="" type="checkbox"/> mit Motorölwechsel	<input checked="" type="checkbox"/> Dieseldienststofffilter
<input checked="" type="checkbox"/> mit erweitertem Inspektionsumfang	<input checked="" type="checkbox"/> Getriebeöl: DSG®, ATF
<input checked="" type="checkbox"/> LongLife Motoröl verwendet	<input checked="" type="checkbox"/> Haldekkupplung: Öl
<input checked="" type="checkbox"/> Korrosions- und Dichtheitsprüfung der Erdgasanlage	<input checked="" type="checkbox"/> Keilrippenriemen
<input checked="" type="checkbox"/> Prüfung der Scheinwerfer-Einstellung	<input checked="" type="checkbox"/> Luftfiltereinsatz
<input type="checkbox"/> Reparaturempfehlung	<input checked="" type="checkbox"/> Reifenfüllflasche (Dichtmittel)
<input type="checkbox"/> Kundenwunsch (auch auf dem Auftrag vermerken)	<input checked="" type="checkbox"/> Staub- und Pollenfiltereinsatz
Service durchgeführt am: 20.8.18	<input checked="" type="checkbox"/> Zahnriemen
bei km-Stand: 69893	<input checked="" type="checkbox"/> Zündkerzen
Rechnungsnummer: A: 35081	<input type="checkbox"/>
Service durchgeführt von: Volkswagen Zentrum Dresden GmbH & Co. KG Hamburger Straße 24 01067 Dresden Telefon +49 351 4920-200 Telefax +49 351 4920-211 Betriebsnummer: 14670599	LongLife Mobilitätsgarantie: Volkswagen Zentrum Dresden GmbH & Co. KG Hamburger Straße 24 01067 Dresden Telefon +49 351 4920-200 Telefax +49 351 4920-211 Betriebsnummer: 14670599
Stempel des Fachbetriebs	Stempel des Volkswagen Partners

Ihre nächsten Service-Termine	Zusatzarbeiten
Nach Service-Intervall-Anzeige	<i>Kraft/Luftspine</i>
oder	am (Datum):
am (Datum): 8/19	oder
oder	bei (km-Stand): 90000
bei (km-Stand): 81660	

Dokumentation der Karosserieprüfung

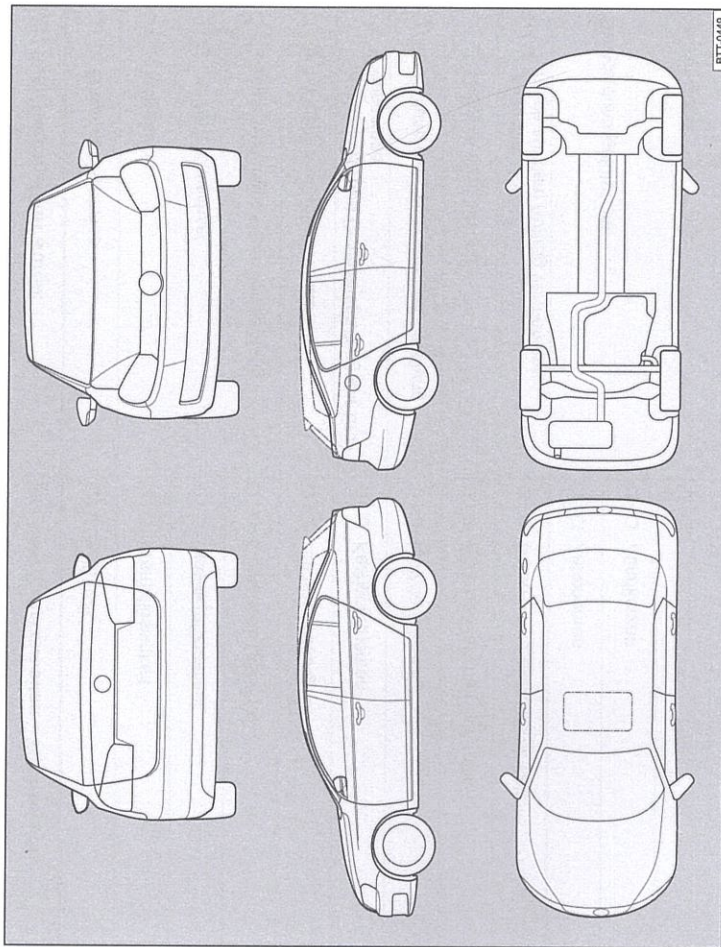


Abb. 6 Prinzipdarstellung. Gilt für alle Fahrzeuge und Karosserieformen.

Ihr Fachbetrieb markiert in Abb. 6 beschädigte Teile durch folgende Symbole:

- Kratzer
- Beule/Delle
- Korrosion
- Steinschlag

Mängel festgestellt?	Ja: <input type="checkbox"/>	Nein: <input type="checkbox"/>
Beschreibung der Mängel:		
Stempel des Fachbetriebs		