



Serviceplan

Volkswagen
Deutschland

Serviceplan:
Volkswagen
Stand: 05.03.2015
Deutsch: 05.2015
Artikel-Nr.: 161.5D3.PKW.01
Teile-Nr.: 3G0012701SC



3G0012701SC

4.09/2015



Der Volkswagen Service

Für welche Fahrzeuge gilt dieser Serviceplan

Dieser Serviceplan ist für folgende Fahrzeuge gültig:

- CC
- Eos
- Golf
- Golf Cabriolet
- Golf GTD
- Golf GTE
- Golf GTI
- Golf Sportsvan
- Golf Variant
- Jetta
- Passat
- Passat Variant
- Passat Variant GTE
- Polo
- Scirocco
- Sharan
- The Beetle
- The Beetle Cabriolet
- Tiguan
- Touareg
- Touran
- up!

Die Bedeutung des Serviceplans

Durch die im Umschlag eingeklebten Fahrzeugdaten Abb. 1 ist sichergestellt, dass Sie jederzeit die richtigen Volkswagen Original Teile® in Ihr Fahrzeug einbauen lassen können. Außerdem ist dadurch festgelegt, welche Service-Art für Ihr Fahrzeug in Frage kommt.

Im Serviceplan wird die **Erstzulassung** oder das **Auslieferungsdatum**, die **Übergabe-Inspektion**, und damit der Beginn der Gewährleistung für Ihr Fahrzeug bestätigt.

Der Serviceplan sagt Ihnen, wann welcher Service durchgeführt werden muss. Da die durchzuführenden Serviceumfänge von Fahrzeug zu Fahrzeug variieren, können die fahrzeugindividuellen Tätigkeiten beim Fachbetrieb erfragt werden. Ihr Fachbetrieb dokumentiert im Serviceplan alle service-relevanten Arbeiten.

Damit Sie den Serviceplan immer zur Hand haben, wenn Sie ihn brauchen, sollte er im Bordbuch aufbewahrt werden.

Bitte denken Sie auch daran, den Serviceplan beim Verkauf des Fahrzeugs dem nächsten Besitzer mitzugeben.

! WARNUNG

Unzureichender oder kein Service und das Missachten der Service-Intervalle kann zum Liegenbleiben im Straßenverkehr, zu Unfällen sowie schweren Verletzungen führen.

- Service-Arbeiten beim Fachbetrieb durchführen lassen.
- Betriebsanleitung beachten.

! HINWEIS

Volkswagen ist nicht verantwortlich für Schäden am Fahrzeug, die aufgrund von minderwertigem Kraftstoff, falscher Ölart, unzureichendem Service oder mangelnder Teileverfügbarkeit entstehen.

i Regelmäßige Service-Arbeiten am Fahrzeug dienen nicht nur der Werterhaltung des Fahrzeugs, sondern tragen auch zur Betriebs- und Verkehrssicherheit bei. Lassen Sie deshalb Service-Arbeiten gemäß den Vorgaben der Wartungstabelle durchführen. Ihr Fachbetrieb berät Sie gern.

Fahrzeugdatenträger

1	WVWZZZ3CZGP019865	CRLB		
	3G535Y			
2	3G535YPASSAT Var.	CLBMT 110 KW		
	QMM LC9X T0	TDI D6F CRLB		
3	X0A B0A F86 G1A H3Y J2D DN4 Q2J			
	V0A IAT IG8 IXX 5RQ 5SL TR1			
	- 3S2 8T8 Q16 I8E 8GU			
	IZA L34 OYB G01 7MM			
4	1JA			

Abb. 1 1. Fahrzeug-Identifizierungsnummer; 2. Fahrzeugtyp, Motorleistung, Getriebe; 3. Motorkennbuchstabe, Getriebekennbuchstabe, Lacknummer, Innenausstattung; 4. Mehr-Ausstattungen, PR-Nummern.

Übergabe-Inspektion wurde durchgeführt am: 09.12.2015	Datum der Auslieferung/Erstzulassung: ^{a)} 23.12.2015
Autohaus Kämpflein GmbH & Co KG Volkswagen Partner Bismarckstr. 130 56470 Bad Marienberg Telefon (0 26 61) 95 50 0 Telefax (0 26 61) 95 50 55 service@kaempflein.de Betriebsnummer 133-39375	Autohaus Kämpflein GmbH & Co KG Volkswagen Partner Bismarckstr. 130 56470 Bad Marienberg Telefon (0 26 61) 95 50 0 Telefax (0 26 61) 95 50 55 service@kaempflein.de Betriebsnummer 133-39375
Stempel des Volkswagen Partners	Stempel des Volkswagen Partners (b)

a) Je nachdem, was zuerst eintritt.



Service-Nachweis 1

Ja / Nein. Durchgeführt wurde:	Ja / Nein. Zusatzarbeiten – Wechsel von:
<input checked="" type="checkbox"/> Ölwechsel-Service	<input checked="" type="checkbox"/> AdBlue®
<input checked="" type="checkbox"/> Inspektion	<input checked="" type="checkbox"/> Bremsflüssigkeit
<input checked="" type="checkbox"/> mit Motorölwechsel	<input checked="" type="checkbox"/> Dieseldieselfilter
<input checked="" type="checkbox"/> mit erweitertem Inspektionsumfang	<input checked="" type="checkbox"/> Getriebeöl: DSG®, ATF
<input checked="" type="checkbox"/> LongLife Motoröl verwendet	<input checked="" type="checkbox"/> Haldexkupplung: Öl
<input checked="" type="checkbox"/> Korrosions- und Dichtheitsprüfung der Erdgasanlage	<input checked="" type="checkbox"/> Keilrippenriemen
<input checked="" type="checkbox"/> Prüfung der Scheinwerfer-Einstellung	<input checked="" type="checkbox"/> Luftfiltereinsatz
<input checked="" type="checkbox"/> Reparaturempfehlung	<input checked="" type="checkbox"/> Reifenfüllflasche (Dichtmittel)
<input checked="" type="checkbox"/> Kundenwunsch (auch auf dem Auftrag vermerken)	<input checked="" type="checkbox"/> Staub- und Pollenfiltereinsatz
Service durchgeführt am: 10.06.2016	<input checked="" type="checkbox"/> Zahnriemen
bei km-Stand: 29083	<input checked="" type="checkbox"/> Zündkerzen
Rechnungsnummer:	<input type="checkbox"/>
Service durchgeführt von: Volkswagen Zentrum Fulda GmbH & Co. KG Leipziger Straße 151 36039 Fulda Telefon +49 661 6007-0 Telefax +49 661 6007-799 fulda@vz.zentrum.vw.com Stempel des Fachbetriebs: Betriebsnummer 143 27570	Volkswagen Mobilitätsgarantie: Volkswagen Zentrum Fulda GmbH & Co. KG Leipziger Straße 151 36039 Fulda Telefon +49 661 6007-0 Telefax +49 661 6007-799 fulda@vz.zentrum.vw.com Stempel des Fachbetriebs: Betriebsnummer 143 27570
Ihre nächsten Service-Termine	Zusatzarbeiten
<input checked="" type="checkbox"/> nach Service-Intervall-Anzeige	<i>inspektoren</i>
oder	am (Datum): <i>06/17</i>
am (Datum): <i>06/18</i>	oder
oder	bei (km-Stand): <i>59000</i>
bei (km-Stand): <i>59000</i>	

Dokumentation der Karosserieprüfung

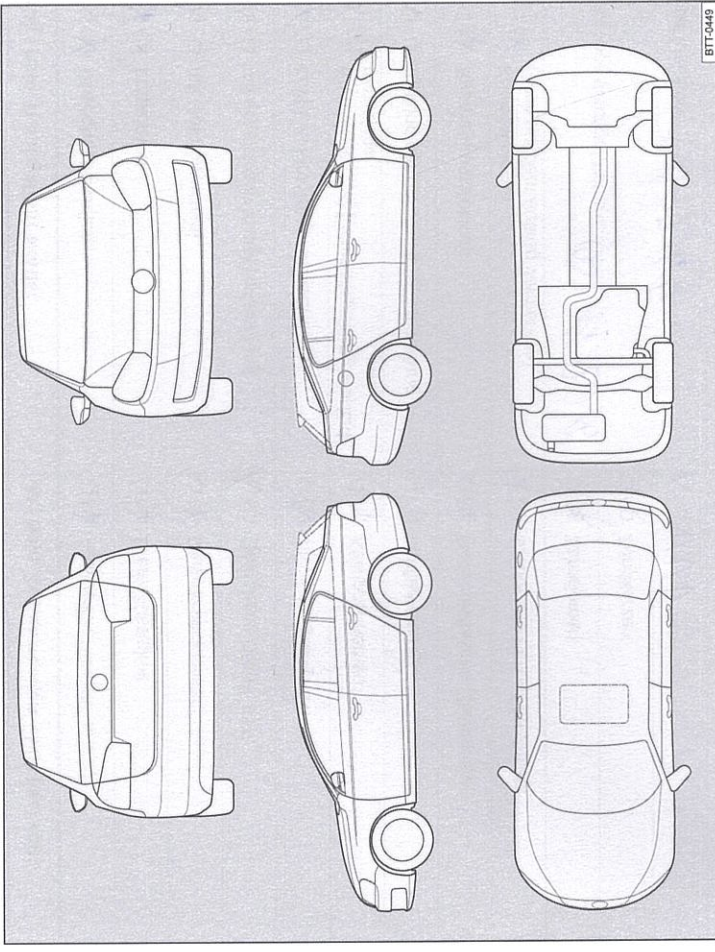


Abb. 3 Prinzipdarstellung. Gilt für alle Fahrzeuge und Karosserieformen.

Ihr Fachbetrieb markiert in Abb. 3 beschädigte Teile durch folgende Symbole:

- * Kratzer
- Beule/Delle
- Korrosion
- △ Steinschlag

Mängel festgestellt?	Ja: <input type="checkbox"/>	Nein: <input checked="" type="checkbox"/>
Beschreibung der Mängel:		
Stempel des Fachbetriebs		

3G0012701SC

Service-Nachweis 2

Ja / Nein. Durchgeführt wurde:	Ja / Nein. Zusatzarbeiten – Wechsel von:
<input checked="" type="checkbox"/> Ölwechsel-Service	<input checked="" type="checkbox"/> AdBlue®
<input checked="" type="checkbox"/> Inspektion	<input type="checkbox"/> Bremsflüssigkeit
<input checked="" type="checkbox"/> mit Motorölwechsel	<input type="checkbox"/> Dieselkraftstofffilter
<input checked="" type="checkbox"/> mit erweitertem Inspektionsumfang	<input checked="" type="checkbox"/> Getriebeöl: DSG®, ATF
<input checked="" type="checkbox"/> LongLife Motoröl verwendet	<input type="checkbox"/> Haldekkupplung: Öl
<input checked="" type="checkbox"/> Korrosions- und Dichtheitsprüfung der Erdgasanlage	<input type="checkbox"/> Keilrippenriemen
<input checked="" type="checkbox"/> Prüfung der Scheinwerfer-Einstellung	<input type="checkbox"/> Luftfiltereinsatz
<input checked="" type="checkbox"/> Reparaturenempfehlung	<input type="checkbox"/> Reifenfüllflasche (Dichtmittel)
<input checked="" type="checkbox"/> Kundenwunsch (auch auf dem Auftrag vermerken)	<input checked="" type="checkbox"/> Staub- und Pollenfiltereinsatz
Service durchgeführt am: 07.11.2016	<input type="checkbox"/> Zahnriemen
bei km-Stand: 58.344	<input type="checkbox"/> Zündkerzen
Rechnungsnummer:	<input checked="" type="checkbox"/> 1111
Service durchgeführt von: Servicezentrum Fulda GmbH & Co. KG	<input type="checkbox"/> VolgLife Mobilitätsgarantie Fulda GmbH & Co. KG
Leipziger Straße 151 34039 Fulda Telefon +49 661 6007-0 Telefax +49 661 6007-799 fulda@volg.de	Leipziger Straße 151 34039 Fulda Telefon +49 661 6007-0 Telefax +49 661 6007-799 fulda@volg.de
Stempel des Fachbetriebs	Stempel des Volkswagen Partners

Ihre nächsten Service-Termine	Zusatzarbeiten
<input checked="" type="checkbox"/> nach Service-Intervall-Anzeige	Inspekt.com
oder	
am (Datum): 11/2016	am (Datum):
oder	oder
bei (km-Stand): 88.300	bei (km-Stand):

Dokumentation der Karosserieprüfung

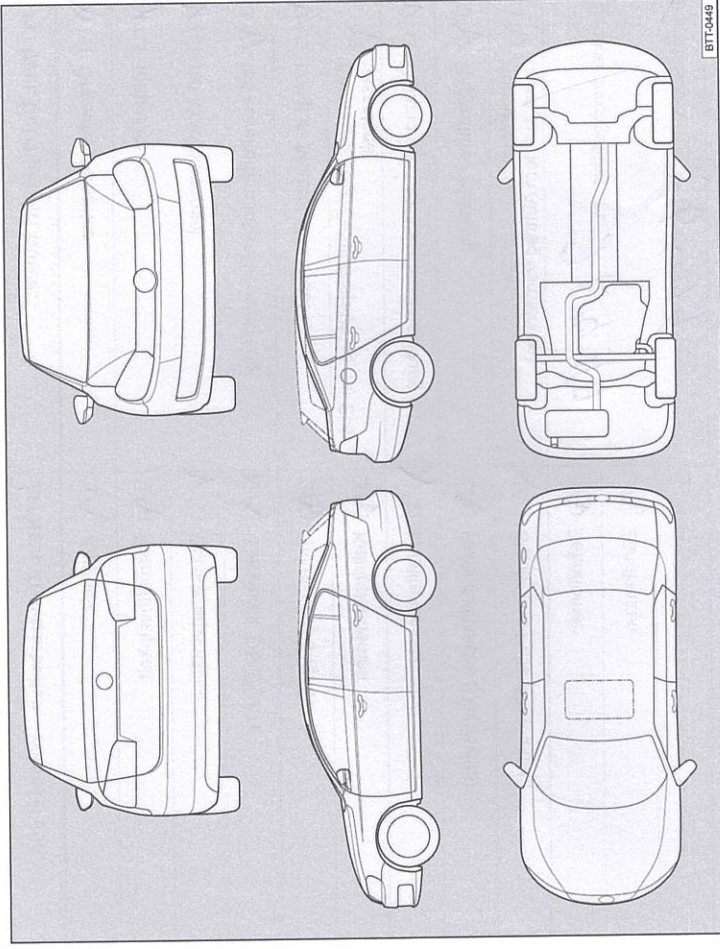


Abb. 4 Prinzipdarstellung. Gilt für alle Fahrzeuge und Karosserieformen.

Ihr Fachbetrieb markiert in Abb. 4 beschädigte Teile durch folgende Symbole:

- Kratzer
- Beule/Delle
- Korrosion
- Steinschlag

Mängel festgestellt?	Ja: <input type="checkbox"/>	Nein: <input type="checkbox"/>
Beschreibung der Mängel:		
	Stempel des Fachbetriebs	

3900127015C

Service-Nachweis 3

Ja / Nein. Durchgeführt wurde:	Ja / Nein. Zusatzarbeiten – Wechsel von:
<input checked="" type="checkbox"/> / <input type="checkbox"/> Ölwechsel-Service	<input type="checkbox"/> / <input checked="" type="checkbox"/> AdBlue®
<input checked="" type="checkbox"/> / <input type="checkbox"/> Inspektion	<input type="checkbox"/> / <input type="checkbox"/> Bremsflüssigkeit
<input checked="" type="checkbox"/> / <input type="checkbox"/> mit Motorölwechsel	<input checked="" type="checkbox"/> / <input type="checkbox"/> Dieselmotorschwächler
<input type="checkbox"/> / <input checked="" type="checkbox"/> mit erweitertem Inspektionsumfang	<input type="checkbox"/> / <input checked="" type="checkbox"/> Getriebeöl: DSG®, ATF
<input type="checkbox"/> / <input checked="" type="checkbox"/> LongLife Motoröl verwendet	<input type="checkbox"/> / <input checked="" type="checkbox"/> Haldekupplung: Öl
<input type="checkbox"/> / <input checked="" type="checkbox"/> Korrosions- und Dichtheitsprüfung der Erdgasanlage	<input type="checkbox"/> / <input checked="" type="checkbox"/> Keilrippenniemer
<input checked="" type="checkbox"/> / <input type="checkbox"/> Prüfung der Scheinwerfer-Einstellung	<input checked="" type="checkbox"/> / <input type="checkbox"/> Luftfiltereinsatz
<input type="checkbox"/> / <input checked="" type="checkbox"/> Reparaturempfehlung	<input type="checkbox"/> / <input checked="" type="checkbox"/> Reifenfüllflasche (Dichtmittel)
<input type="checkbox"/> / <input checked="" type="checkbox"/> Kundenwunsch (auch auf dem Auftrag vermerken)	<input type="checkbox"/> / <input checked="" type="checkbox"/> Staub- und Pollenfiltereinsatz
Service durchgeführt am: 28.4.17	<input type="checkbox"/> / <input checked="" type="checkbox"/> Zahnriemen
bei km-Stand: 86401	<input type="checkbox"/> / <input checked="" type="checkbox"/> Zündkerzen
Rechnungsnummer:	<input type="checkbox"/> / <input type="checkbox"/>
Service durchgeführt von: Werkstatt Zentrum Fulda	Leuchte Montagezentrum Fulda
Gesäß & Co. KG	Gesäß & Co. KG
Leipziger Straße 151	Leipziger Straße 151
36039 Fulda	36039 Fulda
Telefon +49 661 6007-0	Telefon +49 661 6007-0
Telefax +49 661 6007-799	Telefax +49 661 6007-799
fulda.vw@tizer-veber.de	fulda.vw@tizer-veber.de
Stempel des Fachbetriebs 143 27570	Stempel des Volkswagen Partners

Ihre nächsten Service-Termine	Zusatzarbeiten
<input type="checkbox"/> nach Service-Intervall-Anzeige
oder	am (Datum):
am (Datum): 28/17	oder
oder	bei (km-Stand):
bei (km-Stand): 116401	

Dokumentation der Karosserieprüfung

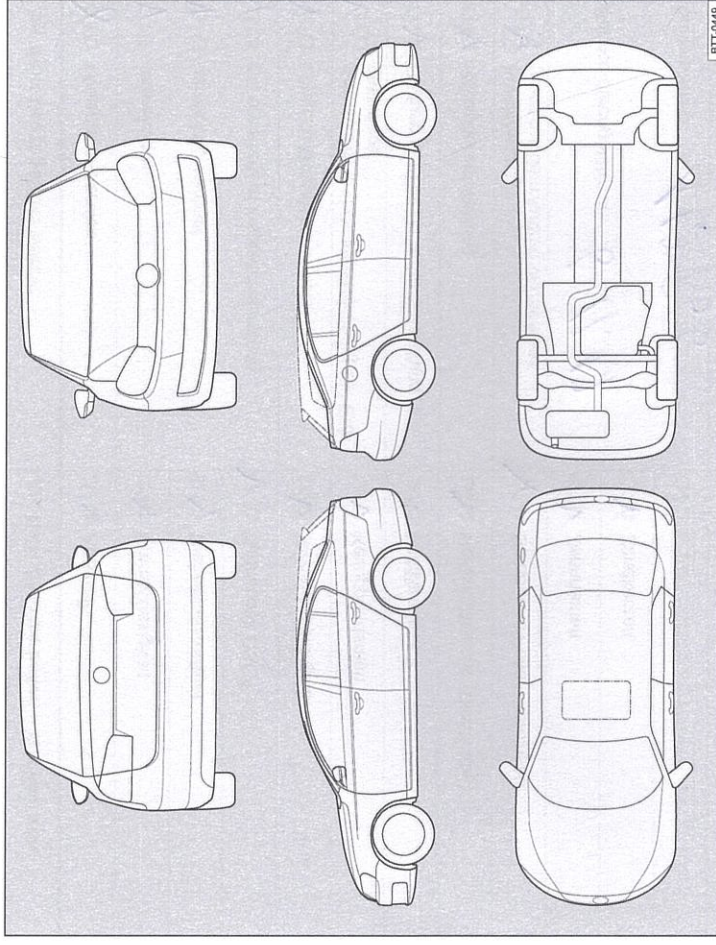


Abb. 5 Prinzipdarstellung. Gilt für alle Fahrzeuge und Karosserieformen.

Ihr Fachbetrieb markiert in Abb. 5 beschädigte Teile durch folgende Symbole:

- Kratzer
- Beule/Delle
- Korrosion
- Steinschlag

Mängel festgestellt?	Ja: <input type="checkbox"/>	Nein: <input type="checkbox"/>
Beschreibung der Mängel:		
	Stempel des Fachbetriebs	

3G012701SC

Service-Nachweis 4

Ja / Nein. Durchgeführt wurde:	Ja / Nein. Zusatzarbeiten – Wechsel von:
<input checked="" type="checkbox"/> Ölwechsel-Service	<input checked="" type="checkbox"/> AdBlue®
<input checked="" type="checkbox"/> Inspektion	<input checked="" type="checkbox"/> Bremsflüssigkeit
<input checked="" type="checkbox"/> mit Motorölwechsel	<input checked="" type="checkbox"/> Dieselmotortest
<input checked="" type="checkbox"/> mit erweitertem Inspektionsumfang	<input checked="" type="checkbox"/> Getriebeöl: DSG®, ATF
<input checked="" type="checkbox"/> LongLife Motoröl verwendet	<input checked="" type="checkbox"/> Haldekupplung: Öl
<input checked="" type="checkbox"/> Korrosions- und Dichtheitsprüfung der Erdgasanlage	<input checked="" type="checkbox"/> Keilrippenriemen
<input checked="" type="checkbox"/> Prüfung der Scheinwerfer-Einstellung	<input checked="" type="checkbox"/> Luftfiltereinsatz
<input checked="" type="checkbox"/> Reparaturempfehlung	<input checked="" type="checkbox"/> Reifenfüllflasche (Dichtmittel)
<input checked="" type="checkbox"/> Kundenwunsch (auch auf dem Auftrag vermerken)	<input checked="" type="checkbox"/> Staub- und Pollenfiltereinsatz
Service durchgeführt am: 6.11.17	<input checked="" type="checkbox"/> Zahnriemen
bei km-Stand: 112366	<input checked="" type="checkbox"/> Zündkerzen
Rechnungsnummer:	<input type="checkbox"/>
Service durchgeführt von:	<input type="checkbox"/>
Volkswagen Zentrum Fulda GmbH & Co. KG	Volkswagen Zentrum Fulda LongLife Mobilitätspartner
Leipziger Straße 151 36039 Fulda Telefon +49 661 6007-0 Telefax +49 661 6007-799 fulda.vw@atzer-weber.de	Leipziger Straße 151 36039 Fulda Telefon +49 661 6007-0 Telefax +49 661 6007-799 fulda.vw@atzer-weber.de
Stempel des Fachbetriebs: 27570	Stempel des Volkswagen Partners

Ihre nächsten Service-Termine	
Service-Ereignis	Zusatzarbeiten
<input type="checkbox"/> nach Service-Intervall-Anzeige	
oder	
am (Datum): 11/18	11/18
oder	
bei (km-Stand): 149366	149366

Dokumentation der Karosserieprüfung

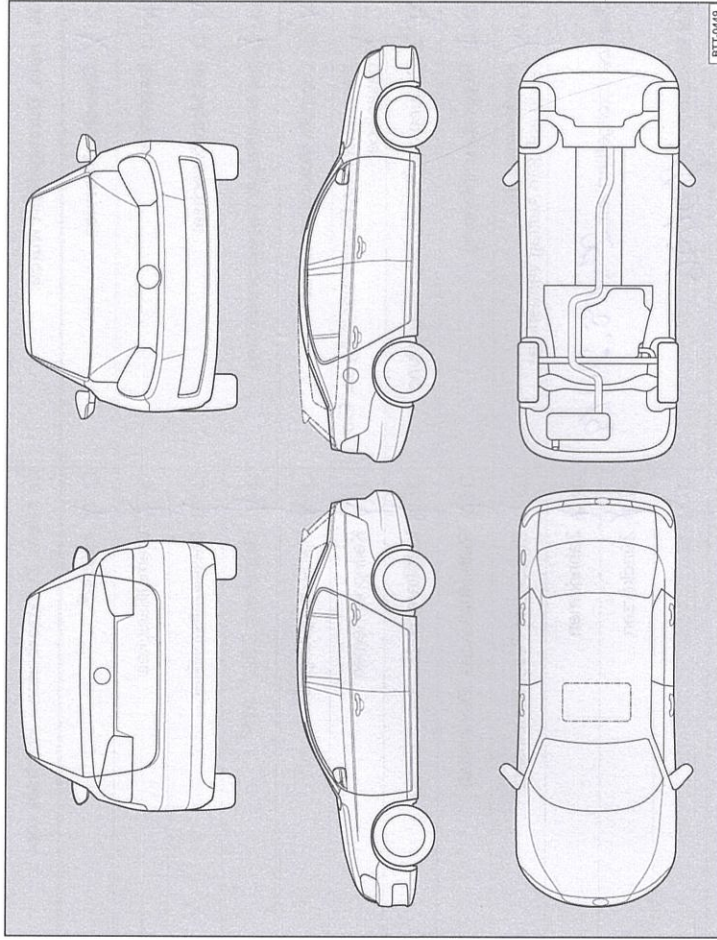


Abb. 6 Prinzipdarstellung. Gilt für alle Fahrzeuge und Karosserieformen.

Ihr Fachbetrieb markiert in Abb. 6 beschädigte Teile durch folgende Symbole:

- Kratzer
- Beule/Delle
- Korrosion
- Steinschlag

Mängel festgestellt?	Ja: <input type="checkbox"/> Nein: <input checked="" type="checkbox"/>
Beschreibung der Mängel:	
Volkswagen Zentrum Fulda GmbH & Co. KG Leipziger Straße 151 36039 Fulda Telefon +49 661 6007-0 Telefax +49 661 6007-799 fulda.vw@atzer-weber.de Stempel des Fachbetriebs 143 27570 Stempel des Fachbetriebs	

Service-Nachweis 5

Ja / Nein. Durchgeführt wurde:	Ja / Nein. Zusatzarbeiten – Wechsel von:
<input checked="" type="checkbox"/> Ölwechsel-Service	<input checked="" type="checkbox"/> AdBlue®
<input checked="" type="checkbox"/> Inspektion	<input type="checkbox"/> Bremsflüssigkeit
<input checked="" type="checkbox"/> mit Motorölwechsel	<input type="checkbox"/> Dieseldieselfilter
<input type="checkbox"/> mit erweitertem Inspektionsumfang	<input type="checkbox"/> Getriebeöl: DSG®, ATF
<input checked="" type="checkbox"/> LongLife Motoröl verwendet	<input type="checkbox"/> Haldekupplung: Öl
<input type="checkbox"/> Korrosions- und Dichtheitsprüfung der Erdgasanlage	<input type="checkbox"/> Keilrippenriemen
<input checked="" type="checkbox"/> Prüfung der Scheinwerfer-Einstellung	<input type="checkbox"/> Luftfiltereinsatz
<input type="checkbox"/> Reparaturempfehlung	<input type="checkbox"/> Reifenfüllflasche (Dichtmittel)
<input checked="" type="checkbox"/> Kundenwunsch (auch auf dem Auftrag vermerken)	<input type="checkbox"/> Staub- und Pollenfiltereinsatz
Service durchgeführt am: 24.05.2018	<input type="checkbox"/> Zahnriemen
bei km-Stand: 160476	<input type="checkbox"/> Zündkerzen
Rechnungsnummer: Volkswagen Zentrum Fulda GmbH & Co. KG	<input type="checkbox"/>
Service durchgeführt von: GmbH & Co. KG	<input checked="" type="checkbox"/> Volkswagen Zentrum Fulda GmbH & Co. KG
Leipziger Straße 151 36039 Fulda Telefon +49 661 6007-0 Telefax +49 661 6007-799 fulda.vw@atzer-weber.de Betriebsnummer 143 27570 Stempel des Fachbetriebs	Leipziger Straße 151 36039 Fulda Telefon +49 661 6007-0 Telefax +49 661 6007-799 fulda.vw@atzer-weber.de Betriebsnummer 143 27570 Stempel des Volkswagen Partners

Ihre nächsten Service-Termine	Zusatzarbeiten
Service-Ereignis
nach Service-Intervall-Anzeige	<i>Provens. f. 143 27570</i>
oder	am (Datum):
am (Datum): 12/10/18	oder
oder	bei (km-Stand):
bei (km-Stand): 120800	

Dokumentation der Karosserieprüfung

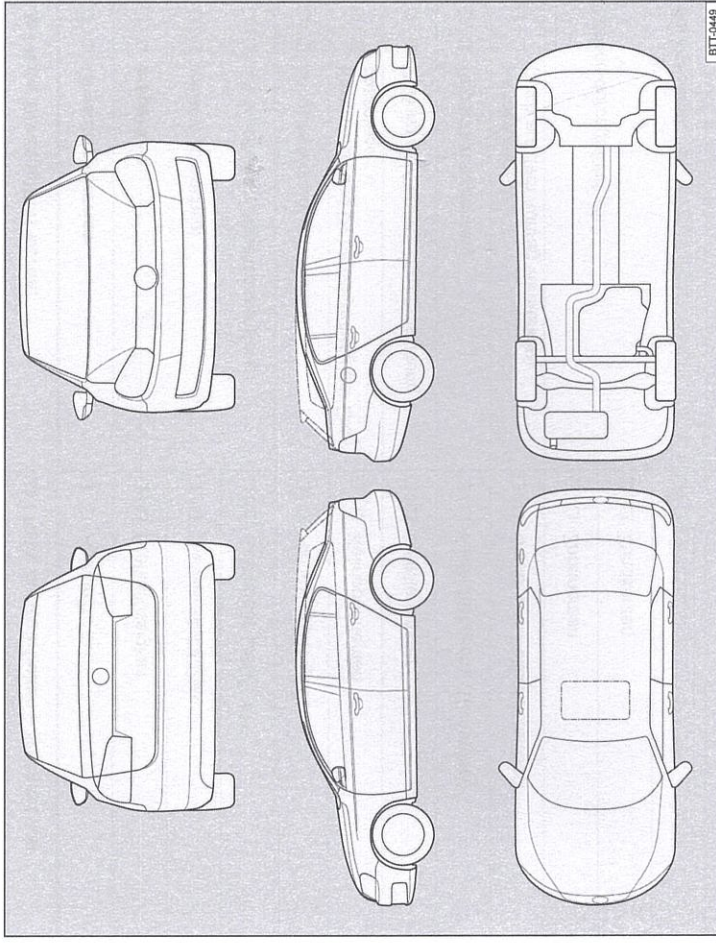


Abb. 7 Prinzipdarstellung. Gilt für alle Fahrzeuge und Karosserieformen.

Ihr Fachbetrieb markiert in Abb. 7 beschädigte Teile durch folgende Symbole:

- ✖ Kratzer
- Beule/Delle
- Korrosion
- △ Steinschlag

Mängel festgestellt?	Ja: <input type="checkbox"/>	Nein: <input type="checkbox"/>
Beschreibung der Mängel:		
Stempel des Fachbetriebs		

3G0012701SC