



# Ersatz-Serviceplan Volkswagen PKW

Modelljahr 1986 bis 2018



Ersatz-Serviceplan:  
Volkswagen PKW  
Stand: 14.03.2017  
Deutsch: 05.2017  
Teile-Nr.: 5N00127055B



5N00127055B

# Fahrzeugdaten

**Marke:** V  
**Modelljahr:** 2015  
**Verkaufstyp:** 36535X  
**MKB:** CFFB  
**GKB:** NFU  
**Fahrzeugidentnr.:** WVVZZZ3CZFE040749  
**Beschreibung:** PASSAT Var. CLBMT 103 M6F  
**Produktionsdatum:** 2014-07-28  
**Auslieferungsdatum:** 2014-08-26  
**Typgenehmigungsnummer:** e1\*2001/116\*0307\*36


Abb. 1 1: Fahrzeug-Identifizierungsnummer; 2: Fahrzeugtyp, Motorleistung, Getriebe; 3: Motorbuchstabe, Getriebekennbuchstabe, Lacknummer, Innenausstattung; 4: Mehr-Ausstattungen, PR-Nummern.

Übergabe-Inspektion wurde durchgeführt am: **18.08.14**  
 Datum der Auslieferung/Erstzulassung:<sup>a)</sup> **28.08.14**



Konrad-Adenauer-Str. 44  
 55218 Ingelheim  
 Telefon: 0 61 32 / 7 91 00-0



Konrad-Adenauer-Str. 44  
 55218 Ingelheim  
 Telefon: 0 61 32 / 7 91 00-0

Stempel des Volkswagen Partners  
 Stempel des Volkswagen Partners

a) Je nachdem, was zuerst eintrifft.

## Service-Information

### Was bedeutet Ersatz-Serviceplan?


Den Ersatz-Serviceplan erhalten Sie, wenn der Original-Serviceplan zu Ihrem Fahrzeug nicht mehr vorhanden ist. Auf den nächsten Seiten haben wir wichtige Informationen zum Service-Angebot zusammengestellt.


**Exemplarisch: Aufschlüsselung der Fahrzeug-Identifizierungsnummer**  
 Anhand der Fahrzeug-Identifizierungsnummer können Sie das Modelljahr Ihres Fahrzeugs bestimmen. In dem folgenden Beispiel ist Ihr Fahrzeug aus dem Modelljahr 2008.

WVVW	ZZZ	1K	Z	TC	SV	T	8	TTT000001	P	000	234
Herstellereichen	Füllzeichen	Typ	Füllzeichen	Modelljahr	Produktionsstätte	Laufende Nummer					

Jedem Modelljahr ist entweder ein Buchstabe oder eine Zahl zugeordnet. Die Modelljahr-Kennziffern teilen sich wie folgt auf:

- 1986 bis 2000: Modelljahr-Kennziffer G (1986) bis Modelljahr-Kennziffer Y (2000).
- 2001 bis 2009: Modelljahr-Kennziffer 1 (2001) bis Modelljahr-Kennziffer 9 (2009).
- 2010 bis 2018: Modelljahr-Kennziffer A (2010) bis Modelljahr-Kennziffer I (2018).

 Bei Bedarf erhalten Sie eine Kopie der Wartungstabelle für Ihren Fahrzeugtyp bei Ihrem Volkswagen Partner.

 Ihr Service-Berater kreuzt auf den folgenden Seiten das für Ihr Fahrzeug zutreffende Wartungskonzept an.



## Fahrzeugdaten

Modell: PASSAT VARIANT  
 amtliches Kennzeichen: MZ-WS 88  
 Fahrzeug-Identifizierungsnummer: WVWZ2Z3CZF040749  
 Tag der Erstzulassung bzw. Auslieferung: 06.08.14  
 Betreuender Fachbetrieb:

**AUTOHAUS**  
**fenger**  
 GmbH  
 Konrad-Adenauer-Str. 44  
 55218 Ingelheim  
 Telefon: 0 61 32 / 7 91 00-0

Service-Berater:  
 Telefon:

## Empfangsbestätigung von Dokumenten und Fahrzeugschlüsseln

Die folgenden Angaben in Ihrem Ersatz-Serviceplan gelten in Verbindung mit einem Gebrauchtwagenverkauf.

Dem Fahrzeug lagen bei:	ja	nein
Bordbuch inkl. Ersatz-Serviceplan	<input type="checkbox"/>	<input type="checkbox"/>
Erstschlüssel	<input type="checkbox"/>	<input type="checkbox"/>
Zweitschlüssel	<input type="checkbox"/>	<input type="checkbox"/>
Die Funktion aller Schlüssel wurde geprüft!	<input type="checkbox"/>	<input type="checkbox"/>
Ort:	Datum:	
Unterschrift des Fahrzeughalters:		

## Der Volkswagen Service

### Intervalle für Pkw ab Modelljahr 1986

Das nachfolgende Wartungskonzept gilt für Ihr Fahrzeug: ja , nein .

Intervalle für folgende Fahrzeuge (Modelljahre):

- Arteon (ab 2017)
- CC (ab 2017)
- e-Golf (ab 2017)
- e-up! (ab 2017)
- Golf, Typ 5G1<sup>1)</sup> (ab 2013)
- Golf GTI/GTD/GTE (ab 2017)
- Golf Sportsvan (ab 2017)
- Golf Variant (ab 2017)
- Jetta (ab 2017)
- Passat (ab 2017)
- Passat Variant (ab 2017)
- Polo (ab 2017)
- Scirocco (ab 2017)
- Sharan (ab 2017)
- The Beetle (ab 2017)
- The Beetle Cabriolet (ab 2017)
- Tiguan (ab 2017)
- Touareg (ab 2017)
- Touran (ab 2017)
- up! (ab 2017)

Service-Ereignis <sup>a)</sup>	PR.-Nr.	Service-Art	Service-Intervall
Ölwechsel-Service	Q11	Fest	Alle 5.000 km oder 1 Jahr <sup>b)</sup> ,
	Q12		Alle 7.500 km oder 1 Jahr <sup>b)</sup> ,
	Q13		Alle 10.000 km oder 1 Jahr <sup>b)</sup> ,
	Q14		Alle 15.000 km oder 1 Jahr <sup>b)</sup> ,
	Q16		Nach Service-Intervall-Anzeige → Seite 3.
Inspektion		Flexibel	Nach Service-Intervall-Anzeige → Seite 3.

a) Angaben beziehen sich auf normale Betriebsbedingungen.

b) Je nachdem, was zuerst eintritt.

### Intervalle für e-Golf und e-up!

Service-Ereignis	PR.-Nr.	Service-Intervall
Inspektion	VI9	Nach Service-Intervall-Anzeige.

### Besonderheit für den flexiblen Service

Beim flexiblen Service müssen Sie nur dann einen Ölwechsel-Service vornehmen lassen, wenn Ihr Fahrzeug ihn benötigt. Zur Ermittlung des Zeitpunkts werden die individuellen Betriebsbedingungen und der persönliche Fahrstil berücksichtigt. Ein fester Bestandteil des flexiblen Service ist die Verwendung von LongLife Motoröl anstatt von herkömmlichem Motoröl.

Falls Sie den flexiblen Service nicht wünschen, können Sie sich auch für den festen Service entscheiden. Ihr Service-Berater berät Sie gern.

### Motoröl

Informationen zur Motorölspezifikation nach VW Norm → Heft Betriebsanleitung, Kapitel Motoröl. Volkswagen empfiehlt

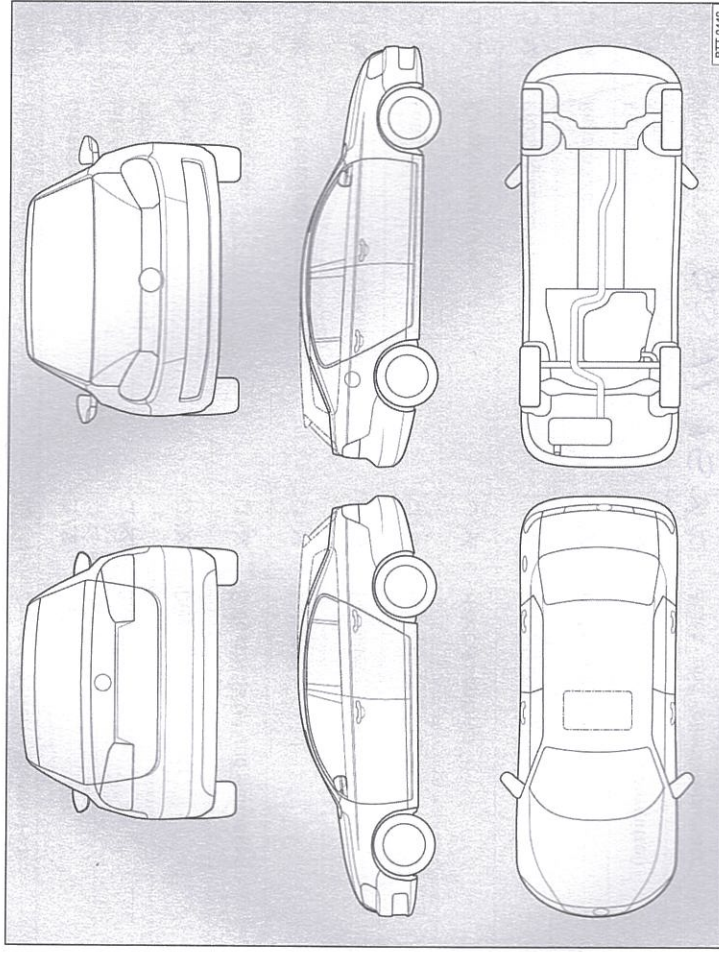


Volkswagen empfiehlt Volkswagen Original Hochleistungsmotorenöl LongLife III für Fahrzeuge mit flexiblem Serviceintervall bzw. Volkswagen Original Leichtlaufmotorenöl für Fahrzeuge mit festem Serviceintervall.

**Service-Nachweis 1**

<input type="checkbox"/> / <input checked="" type="checkbox"/> <b>Ölwechsel - Service</b>	<input type="checkbox"/> / <input checked="" type="checkbox"/> <b>Ja / Nein. Zusatzarbeiten - Wechsel von:</b>
<input type="checkbox"/> / <input checked="" type="checkbox"/> <b>Intervall-Service inklusive Motorölwechsel</b>	<input type="checkbox"/> / <input checked="" type="checkbox"/> <b>AdBlue®</b>
<input type="checkbox"/> / <input checked="" type="checkbox"/> <b>im Verbund</b>	<input type="checkbox"/> / <input checked="" type="checkbox"/> <b>Bremsflüssigkeit</b>
<input checked="" type="checkbox"/> / <input type="checkbox"/> <b>Inspektion</b>	<input type="checkbox"/> / <input checked="" type="checkbox"/> <b>Dieselmotorschwefel</b>
<input checked="" type="checkbox"/> / <input type="checkbox"/> <b>mit Motorölwechsel</b>	<input type="checkbox"/> / <input checked="" type="checkbox"/> <b>Erdgasbehälter und -leitungen</b>
<input type="checkbox"/> / <input checked="" type="checkbox"/> <b>mit erweitertem Inspektionsumfang</b>	<input type="checkbox"/> / <input checked="" type="checkbox"/> <b>Gasfilter</b>
<input checked="" type="checkbox"/> / <input type="checkbox"/> <b>LongLife Motoröl verwendet</b>	<input type="checkbox"/> / <input checked="" type="checkbox"/> <b>Keilrippenriemen</b>
<input type="checkbox"/> / <input checked="" type="checkbox"/> <b>Karosserieprüfung</b>	<input type="checkbox"/> / <input checked="" type="checkbox"/> <b>Getriebeöl: DSG®, ATF</b>
<input type="checkbox"/> / <input checked="" type="checkbox"/> <b>Prüfung der Erdgasanlage</b>	<input type="checkbox"/> / <input checked="" type="checkbox"/> <b>Haldekupplung: Öl</b>
<input type="checkbox"/> / <input checked="" type="checkbox"/> <b>Reparaturempfehlung</b>	<input type="checkbox"/> / <input checked="" type="checkbox"/> <b>Luftfiltereinsatz</b>
<input type="checkbox"/> / <input checked="" type="checkbox"/> <b>Kundenwunsch (auch auf dem Auftrag vermerken)</b>	<input type="checkbox"/> / <input checked="" type="checkbox"/> <b>Reifendrucksensoren</b>
<b>Service durchgeführt am: 18.11.15</b>	<input type="checkbox"/> / <input checked="" type="checkbox"/> <b>Reifenfüllflasche (Dichtmittel)</b>
<b>bei km-Stand: 30.950</b>	<input type="checkbox"/> / <input checked="" type="checkbox"/> <b>Staub- und Pollenfiltereinsatz</b>
<b>Rechnungsnummer: 2002251</b>	<input type="checkbox"/> / <input checked="" type="checkbox"/> <b>Zahnriemen</b>
<b>Service durchgeführt von: [Signature]</b>	<input type="checkbox"/> / <input checked="" type="checkbox"/> <b>Zündkerzen</b>
<b>Stempel des Fachbetriebs: [Stamp]</b>	<b>VW AUDI LongLife Mobilitätsgarantie / Stempel des Volkswagen Partners</b>
<b>Ihre nächsten Service-Termine</b>	<b>Zusatzarbeiten</b>
<input checked="" type="checkbox"/> <b>nach Service-Intervall-Anzeige</b>	.....
<b>oder</b>	am (Datum): .....
am (Datum): <b>11.11.15</b>	<b>oder</b>
<b>oder</b>	bei (km-Stand): .....
bei (km-Stand): <b>60.000</b>	

**Dokumentation der Karosserieprüfung**



**Abb. 2** Prinzipdarstellung. Gilt für alle Fahrzeuge und Karosserieformen.

Ihr Fachbetrieb markiert in Abb. 2 beschädigte Teile durch folgende Symbole:

- ✘ Kratzer
- Beule/Delle
- Korrosion
- △ Steinschlag

<b>Mängel festgestellt?</b>	<b>Ja:</b> <input type="checkbox"/>	<b>Nein:</b> <input type="checkbox"/>
Beschreibung der Mängel:		
Stempel des Fachbetriebs		

5N00127055B

**Service-Nachweis 2**

Ja / Nein, durchgeführt wurde:	Ja / Nein, Zusatzarbeiten – Wechsel von:
<input checked="" type="checkbox"/> Ölwechsel-Service	<input checked="" type="checkbox"/> AdBlue®
<input checked="" type="checkbox"/> Intervall-Service inklusive Motorölwechsel im Verbund	<input checked="" type="checkbox"/> Bremsflüssigkeit
<input checked="" type="checkbox"/> Inspektion mit Motorölwechsel	<input checked="" type="checkbox"/> Dieselkraftstofffilter
<input checked="" type="checkbox"/> mit erweitertem Inspektionsumfang	<input checked="" type="checkbox"/> Erdgasbehälter und -leitungen
<input checked="" type="checkbox"/> LongLife Motoröl verwendet	<input checked="" type="checkbox"/> Gasfilter
<input checked="" type="checkbox"/> Karosserieprüfung	<input checked="" type="checkbox"/> Keilrippenriemen
<input checked="" type="checkbox"/> Prüfung der Erdgasanlage	<input checked="" type="checkbox"/> Getriebeöl: DSG®, ATF
<input checked="" type="checkbox"/> Reparaturempfehlung	<input checked="" type="checkbox"/> Haldekkupplung: Öl
<input checked="" type="checkbox"/> Kundenwunsch (auch auf dem Auftrag vermerken)	<input checked="" type="checkbox"/> Luftfiltereinsatz
Service durchgeführt am: <b>23.11.16</b>	<input checked="" type="checkbox"/> Reifendrucksensoren
bei km-Stand: <b>48.991</b>	<input checked="" type="checkbox"/> Reifendruckempfehlung (Dichtmittel)
Rechnungsnummer: <b>045722</b>	<input checked="" type="checkbox"/> Staub- und Pollenfiltereinsatz
Service durchgeführt von: <b>Audi</b>	<input checked="" type="checkbox"/> Zahnriemen
	<input checked="" type="checkbox"/> Zündkerzen
	LongLife Mobilitätsgarantie:
Stempel des Fachbetriebs	Stempel des Volkswagen Partners
Ihre nächsten Service-Termine	
Service-Ereignis	Zusatzarbeiten
<input checked="" type="checkbox"/> nach Service-Intervall-Anzeige	
oder	.....
am (Datum): <b>11.17</b>	am (Datum): .....
oder	oder
bei (km-Stand): <b>60.000</b>	bei (km-Stand): .....

5N00127055S

**Dokumentation der Karosserieprüfung**

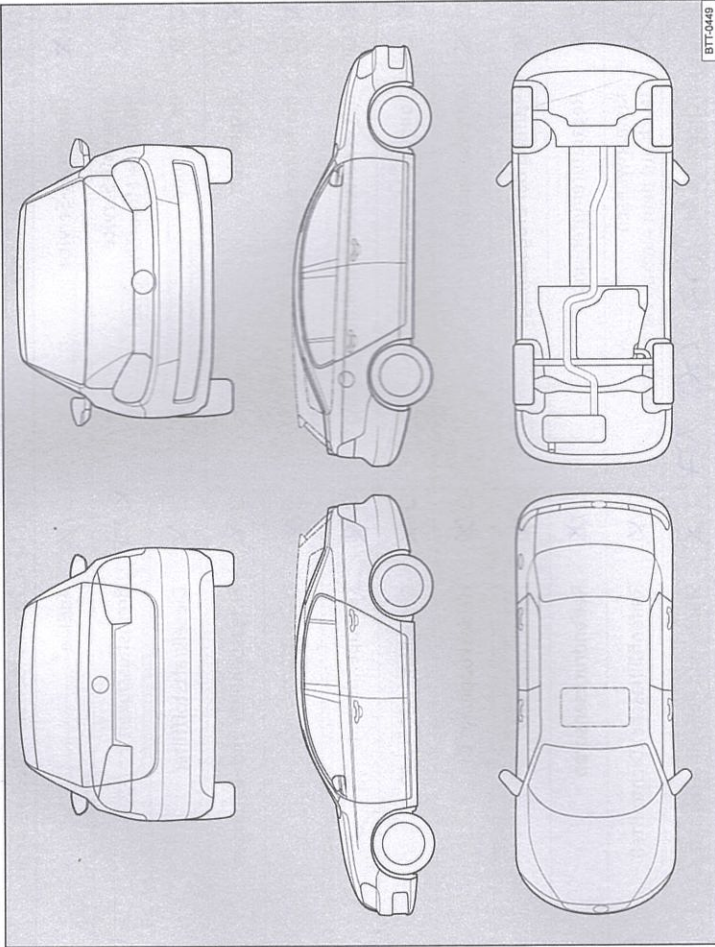


Abb. 3 Prinzipdarstellung. Gilt für alle Fahrzeuge und Karosserieformen.

Ihr Fachbetrieb markiert in Abb. 3 beschädigte Teile durch folgende Symbole:

- Kratzer
- Beule/Delle
- Korrosion
- Steinschlag

Mängel festgestellt?	Ja: <input type="checkbox"/> Nein: <input type="checkbox"/>
Beschreibung der Mängel:	
	Stempel des Fachbetriebs

**Dokumentation der Karosserieprüfung**

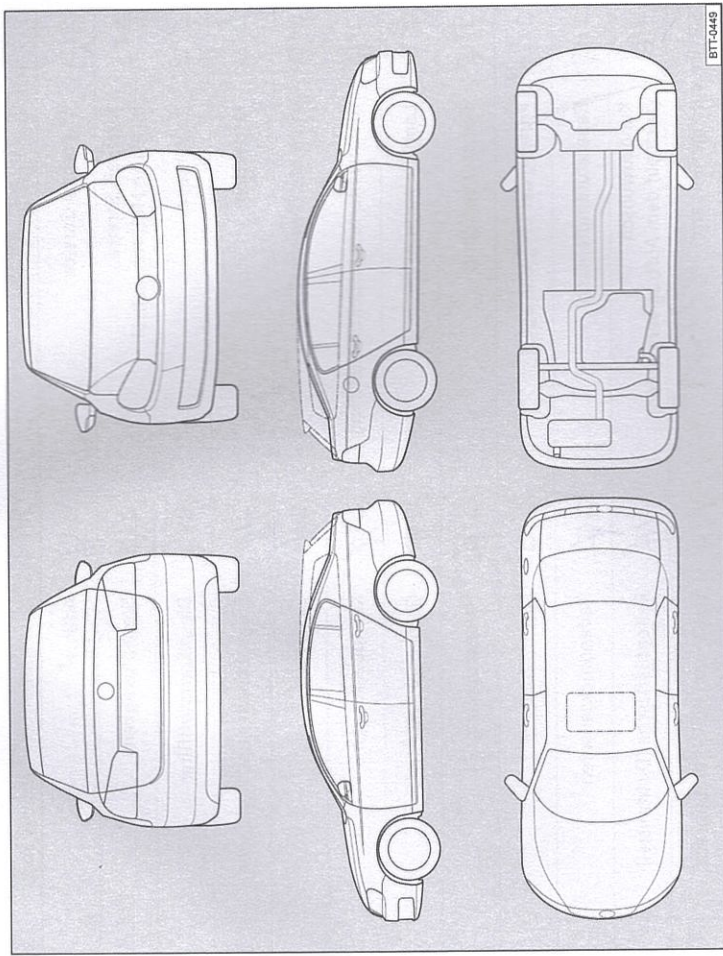


Abb. 4 Prinzipdarstellung. Gilt für alle Fahrzeuge und Karosserieformen.

Ihr Fachbetrieb markiert in Abb. 4 beschädigte Teile durch folgende Symbole:

- ✕ Kratzer
- Beule/Delle
- Korrosion
- △ Steinschlag

<b>Mängel festgestellt?</b>	<b>Ja:</b> <input type="checkbox"/>	<b>Nein:</b> <input type="checkbox"/>
Beschreibung der Mängel:		
Stempel des Fachbetriebs		

**Service-Nachweis 3**

<b>Ja / Nein. Durchgeführt wurde:</b>	<b>Ja / Nein. Zusatzarbeiten – Wechsel von:</b>
<input checked="" type="checkbox"/> Ölwechsel-Service	<input type="checkbox"/> AdBlue®
<input checked="" type="checkbox"/> Intervall-Service inklusive Motorölwechsel im Verbund	<input checked="" type="checkbox"/> Bremsflüssigkeit
<input checked="" type="checkbox"/> Inspektion	<input type="checkbox"/> Dieselmotortofffilter
<input checked="" type="checkbox"/> mit Motorölwechsel	<input checked="" type="checkbox"/> Erdgasbehälter und -leitungen
<input checked="" type="checkbox"/> mit erweitertem Inspektionsumfang	<input type="checkbox"/> Gasfilter
<input checked="" type="checkbox"/> LongLife Motoröl verwendet	<input checked="" type="checkbox"/> Keilrippenriemen
<input type="checkbox"/> Karosserieprüfung	<input type="checkbox"/> Getriebeöl: DSG®, ATF
<input type="checkbox"/> Prüfung der Erdgasanlage	<input checked="" type="checkbox"/> Haldekupplung: Öl
<input type="checkbox"/> Reparaturempfehlung	<input type="checkbox"/> Luftfiltereinsatz
<input type="checkbox"/> Kundenwunsch (auch auf dem Auftrag vermerken)	<input type="checkbox"/> Reifendrucksensoren
Service durchgeführt am: <b>08.08.17</b>	<input type="checkbox"/> Reifenfüllflasche (Dichtmittel)
bei km-Stand: <b>63.177</b>	<input type="checkbox"/> Staub- und Pollenfiltereinsatz
Rechnungsnummer: <b>054149</b>	<input type="checkbox"/> Zahnriemen
Service durchgeführt von: <b>[Signature]</b>	<input type="checkbox"/> Zündkerzen
Stempel des Fachbetriebs: <b>[Stamp]</b>	<b>LongLife Mobilitätsgarantie:</b>
Ihre nächsten Service-Termine	<b>Mobilitätsgaranti</b>
<b>Service-Ereignis</b>	Stempel des Volkswagen Partners
<input checked="" type="checkbox"/> nach Service-Intervall-Anzeige	<b>Det.-Nr. 142.3621</b>
oder	
am (Datum): <b>06.18</b>	
oder	
bei (km-Stand): <b>93.000</b>	
Zusatzarbeiten	
.....	
am (Datum): .....	
oder	
bei (km-Stand): .....	

5N0127058S

Ja / Nein. Durchgeführt wurde:	Ja / Nein. Zusatzarbeiten – Wechsel von:
<input checked="" type="checkbox"/> Ölwechsel-Service	<input checked="" type="checkbox"/> AdBlue <sup>®</sup>
<input checked="" type="checkbox"/> Intervall-Service inklusive Motorölwechsel	<input checked="" type="checkbox"/> Bremsflüssigkeit
<input checked="" type="checkbox"/> im Verbund	<input checked="" type="checkbox"/> Dieselmotorschwefelpartikelfilter
<input checked="" type="checkbox"/> Inspektion	<input checked="" type="checkbox"/> Erdgasbehälter und -leitungen
<input checked="" type="checkbox"/> mit Motorölwechsel	<input checked="" type="checkbox"/> Gasfilter
<input checked="" type="checkbox"/> mit erweitertem Inspektionsumfang	<input checked="" type="checkbox"/> Keilrippenriemen
<input checked="" type="checkbox"/> LongLife Motoröl verwendet	<input checked="" type="checkbox"/> Getriebeöl: DSG®, ATF
<input checked="" type="checkbox"/> Karosserieprüfung	<input checked="" type="checkbox"/> Haldekupplung: Öl
<input checked="" type="checkbox"/> Prüfung der Erdgasanlage	<input checked="" type="checkbox"/> Luftfiltereinsatz
<input checked="" type="checkbox"/> Reparaturempfehlung	<input checked="" type="checkbox"/> Reifendrucksensoren
<input checked="" type="checkbox"/> Kundenwunsch (auch auf dem Auftrag vermerken)	<input checked="" type="checkbox"/> Reifenfüllflasche (Dichtmittel)
Service durchgeführt am: <b>27.6.18</b>	<input checked="" type="checkbox"/> Staub- und Pollenfiltereinsatz
bei km-Stand: <b>74363</b>	<input checked="" type="checkbox"/> Zahnriemen
Rechnungsnummer: <b>2300000000000000</b>	<input checked="" type="checkbox"/> Zündkerzen
Service durchgeführt von: <b>Autohaus Söllner GmbH</b>	<b>VW LongLife Mobilitätsgarantie:</b>
Stempel des Fachbetriebs: <b>Autohaus Söllner GmbH</b>	<b>Stempel des Volkswagen Partners</b>
<b>Ihre nächsten Service-Termine</b>	
Service-Ereignis	Zusatzarbeiten
<input checked="" type="checkbox"/> nach Service-Intervall-Anzeige	
oder	
am (Datum): .....	.....
oder	
bei (km-Stand): .....	bei (km-Stand): .....

5N0127055B

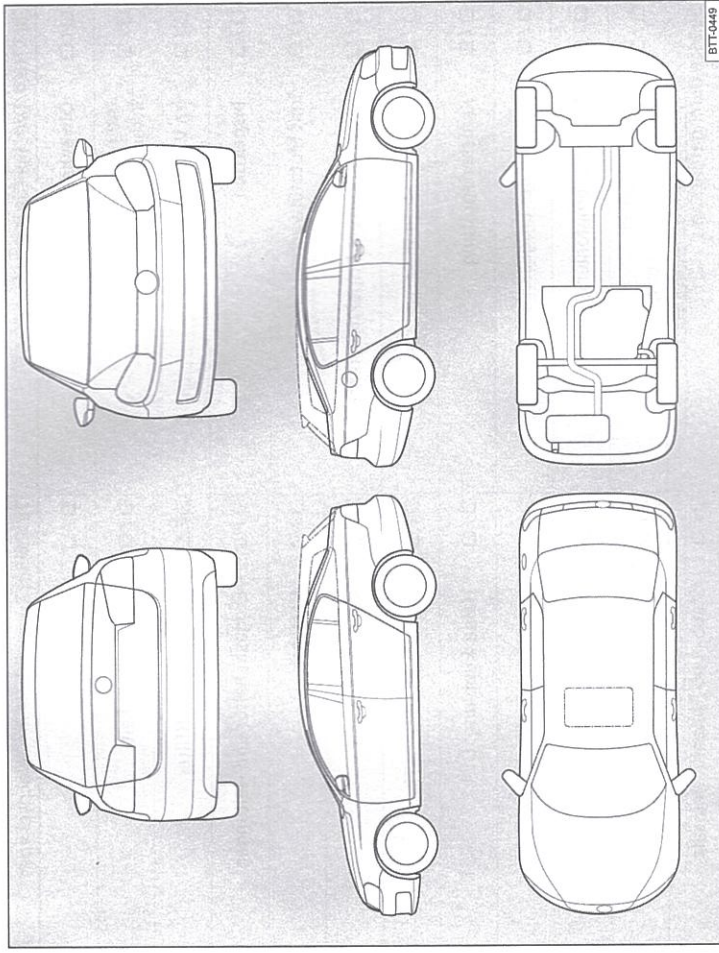


Abb. 5 Prinzipdarstellung. Gilt für alle Fahrzeuge und Karosserieformen.

Ihr Fachbetrieb markiert in Abb. 5 beschädigte Teile durch folgende Symbole:

- ✘ Kratzer
- Beule/Delle
- Korrosion
- △ Steinschlag

Mängel festgestellt?	Ja: <input type="checkbox"/>	Nein: <input type="checkbox"/>
Beschreibung der Mängel:		
	Stempel des Fachbetriebs	