



Serviceplan

Volkswagen
Deutschland



Serviceplan:
Volkswagen
Stand: 04.08.2014
Deutsch: 11.2014
Artikel-Nr.: 163.5D3.PKW.01
Teile-Nr.: 3G0012701SB



Fahrzeugdatenträger

1	WVWZZZ3CZFP403030 3G535Y	CRLB		
2	3G535Y PASSAT Var. PZN LB5J TQ	CLBMT 110 KW TDI D6F CRLB		
3	X0A B0A F97 G1A H5R J2D DN4 Q2J V0A 1AT 1G0 2ZD 5RQ 5SL TR1 — 3S2 8T0 Q16 I8E 8GU 1ZA L14 0YC G02 7MM			
4	1JC			

BTT-0007

Abb. 1: 1: Fahrzeug-Identifizierungsnummer; 2: Fahrzeugtyp, Motorleistung, Getriebe; 3: Motorkennbuchstabe, Getriebekennbuchstabe, Lacknummer, Innenausstattung; 4: Mehr-Ausstattungen, PR-Nummern.

Übergabe-Inspektion wurde durchgeführt am:

142/30548
Audihaus Ernst GmbH
68167 Mannheim

Datum der Auslieferung/Erstzulassung:^{a)}

Audihaus Ernst GmbH
Köfenerstr. 261 • 68167 Mannheim
Telefon 06 21 / 3 3311-200 • 3 40 34
Stempel des Volkswagen Partners

a) Je nachdem, was zuerst eintrifft.

Der Volkswagen Service

Für welche Fahrzeuge gilt dieser Serviceplan

Dieser Serviceplan ist für folgende Fahrzeuge gültig:

- | | | |
|------------------|------------------|------------------------|
| - CC | - Golf Sportsvan | - Sharan |
| - Eos | - Golf Variant | - The Beetle |
| - Golf | - Jetta | - The Beetle Cabriolet |
| - Golf Cabriolet | - Passat | - Tiguan |
| - Golf GTD | - Passat Variant | - Touareg |
| - Golf GTE | - Polo | - Touran |
| - Golf GTI | - Scirocco | - up! |

Die Bedeutung des Serviceplans

Durch die im Umschlag eingeklebten Fahrzeugdaten Abb. 1 ist sichergestellt, dass Sie jederzeit die richtigen Volkswagen Original Teile® in Ihr Fahrzeug einbauen lassen können. Außerdem ist dadurch festgelegt, welche Service-Art für Ihr Fahrzeug in Frage kommt.

- Im Serviceplan wird die **Erstzulassung oder das Auslieferungsdatum, die Übergabe-Inspektion**, und damit der Beginn der Gewährleistung für Ihr Fahrzeug bestätigt.
- Der Serviceplan sagt Ihnen, wann welcher Service durchgeführt werden muss. Da die durchzuführenden Serviceumfänge von Fahrzeug zu Fahrzeug variieren, können die fahrzeugindividuellen Tätigkeiten beim Fachbetrieb erfragt werden.
- Ihr Fachbetrieb dokumentiert im Serviceplan alle service-relevanten Arbeiten.

Damit Sie den Serviceplan immer zur Hand haben, wenn Sie ihn brauchen, sollte er im Bordbuch aufbewahrt werden.

Bitte denken Sie auch daran, den Serviceplan beim Verkauf des Fahrzeugs dem nächsten Besitzer mitzugeben.

⚠️ WARNUNG

Unzureichender oder kein Service und das Missachten der Service-Intervalle kann zum Liegenbleiben im Straßenverkehr, zu Unfällen sowie schweren Verletzungen führen.

- Service-Arbeiten beim Fachbetrieb durchführen lassen.
- Betriebsanleitung beachten.

📌 HINWEIS

Volkswagen ist nicht verantwortlich für Schäden am Fahrzeug, die aufgrund von minderwertigem Kraftstoff, falscher Ölnorm, unzureichendem Service oder mangelnder Teileverfügbarkeit entstehen.



Regelmäßige Service-Arbeiten am Fahrzeug dienen nicht nur der Werterhaltung des Fahrzeugs, sondern tragen auch zur Betriebs- und Verkehrssicherheit bei. Lassen Sie deshalb Service-Arbeiten gemäß den Vorgaben der Wartungstabellen durchführen. Ihr Fachbetrieb berät Sie gern.

Service-Nachweis 2

Ja / Nein, durchgeführt wurde:	Ja / Nein, Zusatzarbeiten – Wechsel von:
<input checked="" type="checkbox"/> Ölwechsel-Service	<input checked="" type="checkbox"/> AdBlue®
<input checked="" type="checkbox"/> Inspektion	<input checked="" type="checkbox"/> Bremsflüssigkeit
<input checked="" type="checkbox"/> mit Motorölwechsel	<input checked="" type="checkbox"/> Dieselmotortoilfilter
<input checked="" type="checkbox"/> mit erweitertem Inspektionsumfang	<input checked="" type="checkbox"/> Getriebeöl: DSG®, ATF
<input checked="" type="checkbox"/> LongLife Motoröl verwendet	<input checked="" type="checkbox"/> Halblekupplung: Öl
<input checked="" type="checkbox"/> Korrosions- und Dichtheitsprüfung der Erdgasanlage	<input checked="" type="checkbox"/> Keilrippenriemen
<input checked="" type="checkbox"/> Prüfung der Scheinwerfer-Einstellung	<input checked="" type="checkbox"/> Luftfiltereinsatz
<input checked="" type="checkbox"/> Reparaturempfehlung	<input checked="" type="checkbox"/> Reifenfüllflasche (Dichtmittel)
<input checked="" type="checkbox"/> Kundenwunsch (auch auf dem Auftrag vermerken)	<input checked="" type="checkbox"/> Staub- und Pollenfiltereinsatz
Service durchgeführt am: 25.04.2016	<input checked="" type="checkbox"/> Zahnriemen
bei km-Stand: 53.186 km	<input checked="" type="checkbox"/> Zündkerzen
Rechnungsnummer:	<input type="checkbox"/>
Service durchgeführt von:	<input type="checkbox"/>
Autohaus ERNST GmbH Käferfelder Str. 261 · 68167 Mannheim Tel. 0621/33811-200 · Telefax 34034 Stempel des Fachbetriebs	<div style="border: 1px solid black; padding: 5px; display: inline-block;"> <p>LongLife Mobilitätsgarantie: 142/35748 Autohaus Ernst GmbH 68167 Mannheim</p> </div> <p>Stempel des Volkswagen Partners</p>

Ihre nächsten Service-Termine	Zusatzarbeiten
Service-Ereignis	
<input checked="" type="checkbox"/> Nach Service-Intervall-Anzeige	Kraftstofffilter
oder	am (Datum): 04.12.2017
am (Datum): 04.12.2017	oder
oder	bei (km-Stand): 90.000 km
bei (km-Stand): 83.000 km	

Dokumentation der Karosserieprüfung

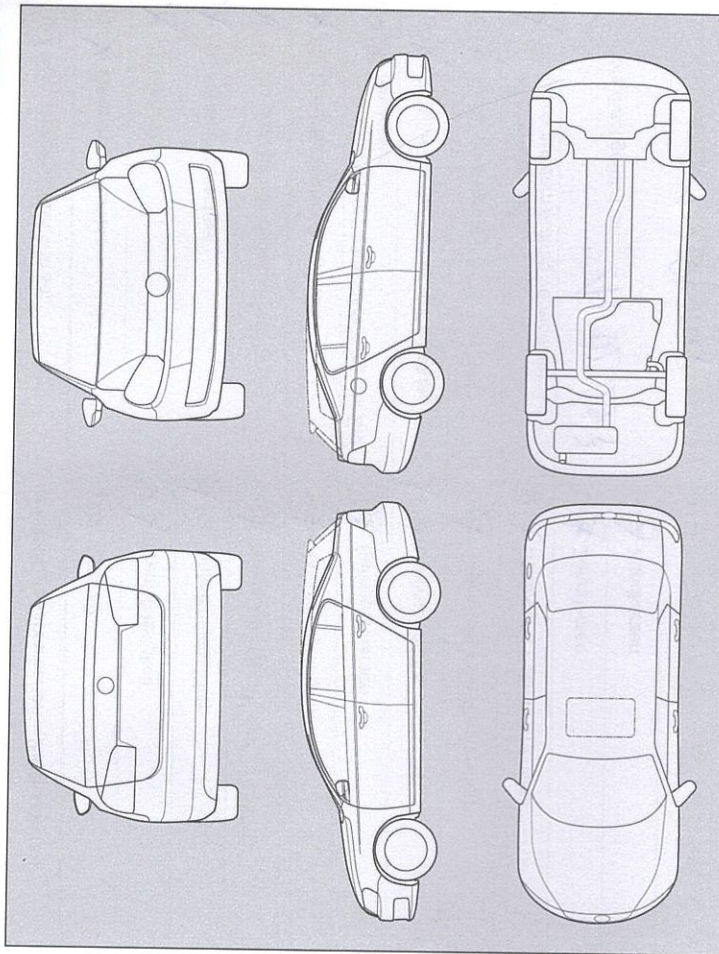



Abb. 4 Prinzipdarstellung. Gilt für alle Fahrzeuge und Karosserieformen.

Ihr Fachbetrieb markiert in Abb. 4 beschädigte Teile durch folgende Symbole:

- Kratzer
- Beule/Delle
- Korrosion
- Steinschlag

Mängel festgestellt?	Ja: <input type="checkbox"/> Nein: <input checked="" type="checkbox"/>
Beschreibung der Mängel:	
<p>Autohaus ERNST GmbH Käferfelder Str. 261 · 68167 Mannheim Tel. 0621/33811-200 · Telefax 34034</p>	
Stempel des Fachbetriebs	

Service-Nachweis 4

Ja / Nein. Durchgeführt wurde:	Ja / Nein. Zusatzarbeiten – Wechsel von:
<input checked="" type="checkbox"/> Ölwechsel-Service	<input checked="" type="checkbox"/> AdBlue®
<input checked="" type="checkbox"/> Inspektion	<input checked="" type="checkbox"/> Bremsflüssigkeit
<input checked="" type="checkbox"/> mit Motorölwechsel	<input checked="" type="checkbox"/> Dieselmotorschwächler
<input checked="" type="checkbox"/> mit erweitertem Inspektionsumfang	<input checked="" type="checkbox"/> Getriebeöl: DSG®, ATF
<input checked="" type="checkbox"/> LongLife Motoröl verwendet	<input checked="" type="checkbox"/> Haldekupplung: Öl
<input checked="" type="checkbox"/> Korrosions- und Dichtheitsprüfung der Erdgasanlage	<input checked="" type="checkbox"/> Keilrippenriemen
<input checked="" type="checkbox"/> Prüfung der Scheinwerfer-Einstellung	<input checked="" type="checkbox"/> Luftfiltereinsatz
<input checked="" type="checkbox"/> Reparaturenempfehlung	<input checked="" type="checkbox"/> Reifenfüllflasche (Dichtmittel)
<input checked="" type="checkbox"/> Kundenwunsch (auch auf dem Auftrag vermerken)	<input checked="" type="checkbox"/> Staub- und Pollenfiltereinsatz
Service durchgeführt am: 26.09.2017	<input checked="" type="checkbox"/> Zahnriemen
bei km-Stand: 111941	<input checked="" type="checkbox"/> Zündkerzen
Rechnungsnummer: 110016497	<input type="checkbox"/>
Service durchgeführt von:	<input type="checkbox"/>
Autohaus ERNST GmbH Kilborteler Str. 261 • 68167 Mannheim Telefon 0621/33611-200 • Telefax 34034	LongLife Mobilitätszentrale:  142/35548 Autohaus Ernst GmbH 68167 Mannheim
Stempel des Fachbetriebs	Stempel des Volkswagen Partners

Ihre nächsten Service-Termine	Zusatzarbeiten
Service-Ereignis	DSG - Getriebeölwechsel
Nach Service-Intervall-Anzeige	am (Datum): 09/2018
oder	oder
am (Datum): 09/2018	bei (km-Stand): 120000
oder	
bei (km-Stand): 142000	

Dokumentation der Karosserieprüfung

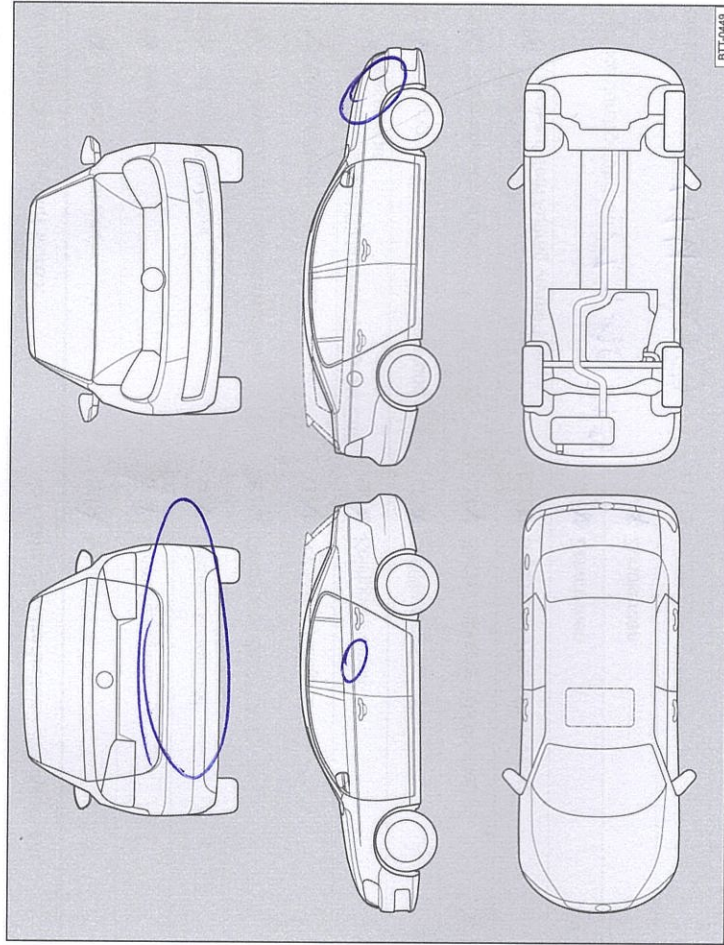



Abb. 6 Prinzipdarstellung. Gilt für alle Fahrzeuge und Karosserieformen.

Ihr Fachbetrieb markiert in Abb. 6 beschädigte Teile durch folgende Symbole:

- Kratzer
- Beule/Delle
- Korrosion
- Steinerschlag

Mängel festgestellt?	Ja: <input checked="" type="checkbox"/>	Nein: <input type="checkbox"/>
Beschreibung der Mängel:		
		
Stempel des Fachbetriebs		

Service-Nachweis 5

Ja / Nein. Durchgeführt wurde:	Ja / Nein. Zusatzarbeiten – Wechsel von:
<input checked="" type="checkbox"/> Ölwechsel-Service	<input checked="" type="checkbox"/> AdBlue®
<input checked="" type="checkbox"/> Inspektion	<input checked="" type="checkbox"/> Bremsflüssigkeit
<input checked="" type="checkbox"/> mit Motorölwechsel	<input checked="" type="checkbox"/> Dieseldienststofffilter
<input checked="" type="checkbox"/> mit erweitertem Inspektionsumfang	<input checked="" type="checkbox"/> Getriebeöl: DSG®, ATF
<input checked="" type="checkbox"/> LongLife Motoröl verwendet	<input checked="" type="checkbox"/> Haltdexkupplung: Öl
<input checked="" type="checkbox"/> Korrosions- und Dichtheitsprüfung der Erdgasanlage	<input checked="" type="checkbox"/> Keilrippenriemen
<input checked="" type="checkbox"/> Prüfung der Scheinwerfer-Einstellung	<input checked="" type="checkbox"/> Luftfiltereinsatz
<input checked="" type="checkbox"/> Reparaturempfehlung	<input checked="" type="checkbox"/> Reifenfüllflasche (Dichtmittel)
<input checked="" type="checkbox"/> Kundenwunsch (auch auf dem Auftrag vermerken)	<input checked="" type="checkbox"/> Staub- und Pollenfiltereinsatz
Service durchgeführt am: 17.10.17	<input checked="" type="checkbox"/> Zahnriemen
bei km-Stand: 114003	<input checked="" type="checkbox"/> Zündkerzen
Rechnungsnummer:	<input type="checkbox"/>
Service durchgeführt von:	<input type="checkbox"/>
Autohaus ERNST GmbH Käfertaler Str. 261 • 68167 Mannheim Telefon 0621/39811-200 • Telefax 34034	LongLife Mobilitätsgarantie:
Stempel des Fachbetriebs	Stempel des Volkswagen Partners

Ihre nächsten Service-Termine	Zusatzarbeiten
Service-Ergebnis	Inspektion-Service
Nach Service-Intervall-Anzeige	am (Datum): 09/2018
oder	oder
am (Datum): 09/2018	bei (km-Stand): 112.000
oder	
bei (km-Stand): 112.000	

Dokumentation der Karosserieprüfung

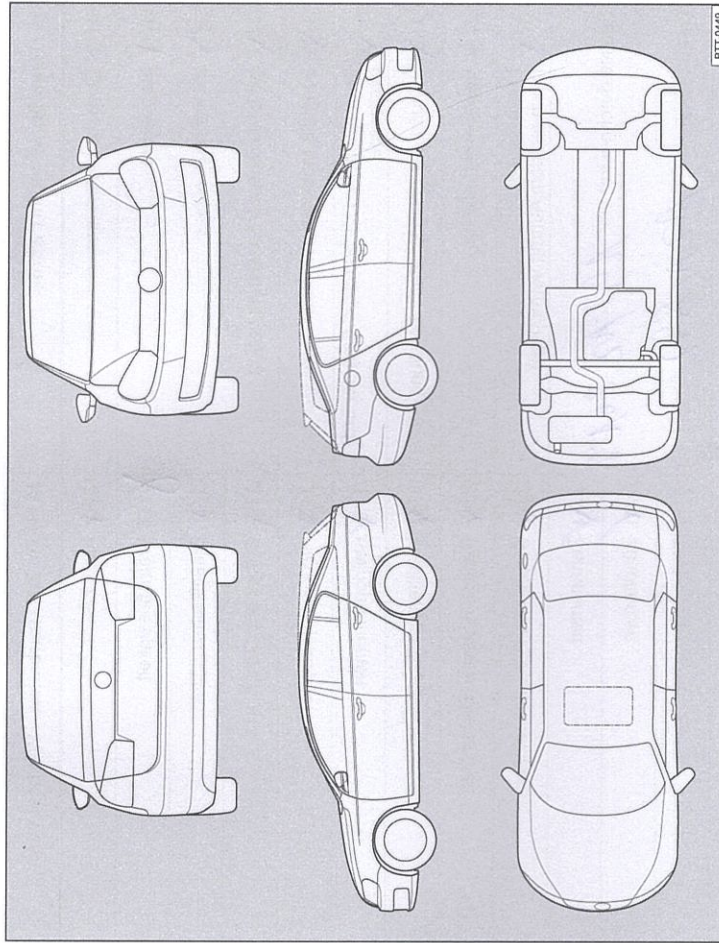


Abb. 7 Prinzipdarstellung. Gilt für alle Fahrzeuge und Karosserieformen.

Ihr Fachbetrieb markiert in Abb. 7 beschädigte Teile durch folgende Symbole:

- ✕ Kratzer
- Beule/Delle
- Korrosion
- △ Steinschlag

Mängel festgestellt?	Ja: <input type="checkbox"/>	Nein: <input type="checkbox"/>
Beschreibung der Mängel:	<p>112.000 km</p> <p>09.10.17</p> <p>112.000 km</p>	
Stempel des Fachbetriebs		

