



Serviceplan

Volkswagen
Deutschland

Serviceplan:
Volkswagen
Stand: 05.03.2015
Deutsch: 05.2015
Artikel-Nr.: 161 5D3.PKW.01
Teile-Nr.: 3G0012701SC



3G0012701SC



Fahrzeugdatenträger

1	WVWZZZ3C Z GE012127			
	3G5 35Y			
2	PASSAT Var. CLBMT			
	110 kW TDI D6F			
3	CRL B	PZN		
	LC9A-----	TO		
4	BOA FB6 G1A H3V J2D DN4			
	1AT 1G8 1XX 5RG 5SL TR1			
	3S2 8TB G16 IBE 8G0			
	BRM 1ZA L34 OYC G01 7MM			

Abb. 1 1: Fahrzeug-Identifizierungsnummer; 2: Fahrzeugtyp, Motoreistung, Getriebe; 3: Motorkeimbuchstabe, Getriebekennbuchstabe, Lacknummer, Innenausstattung; 4: Mehr-Ausstattungen, PR-Nummern.

Übergabe-Inspektion wurde durchgeführt am:	Datum der Auslieferung/Erstzulassung: ^{a)} 07-08-15
Stempel des Volkswagen Partners	Stempel des Volkswagen Partners

a) Je nachdem, was zuerst eintritt.

Der Volkswagen Service

Für welche Fahrzeuge gilt dieser Serviceplan

Dieser Serviceplan ist für folgende Fahrzeuge gültig:

- CC
- Golf Variant
- Jetta
- Passat
- Golf Cabriolet
- Passat GTE
- Golf GTD
- Passat Variant
- Golf GTE
- Passat Variant GTE
- Golf GTI
- Polo
- Golf Sportsvan
- Scirocco
- Sharan
- The Beetle
- The Beetle Cabriolet
- Tiguan
- Touareg
- Touran
- up!

Die Bedeutung des Serviceplans

Durch die im Umschlag eingeklebten Fahrzeugdaten Abb. 1 ist sichergestellt, dass Sie jederzeit die richtigen Volkswagen Original Teile® in Ihr Fahrzeug einbauen lassen können. Außerdem ist dadurch festgelegt, welche Service-Art für Ihr Fahrzeug in Frage kommt.

- Im Serviceplan wird die **Erstzulassung** oder das **Auslieferungsdatum**, die **Übergabe-Inspektion**, und damit der Beginn der Gewährleistung für Ihr Fahrzeug bestätigt.
- Der Serviceplan sagt Ihnen, wann welcher Service durchgeführt werden muss. Da die durchzuführenden Serviceumfang von Fahrzeug zu Fahrzeug variieren, können die fahrzeugindividuellen Tätigkeiten beim Fachbetrieb erfragt werden.
- Ihr Fachbetrieb dokumentiert im Serviceplan alle service-relevanten Arbeiten.

Damit Sie den Serviceplan immer zur Hand haben, wenn Sie ihn brauchen, sollte er im Bordbuch aufbewahrt werden.

Bitte denken Sie auch daran, den Serviceplan beim Verkauf des Fahrzeug dem nächsten Besitzer mitzugeben.

! WARNUNG

Unzureichender oder kein Service und das Missachten der Service-Intervalle kann zum Liegenbleiben im Straßenverkehr, zu Unfällen sowie schweren Verletzungen führen.

- Service-Arbeiten beim Fachbetrieb durchführen lassen.
- Betriebsanleitung beachten.

! HINWEIS

Volkswagen ist nicht verantwortlich für Schäden am Fahrzeug, die aufgrund von minderwertigem Kraftstoff, falscher Ölart, unzureichendem Service oder mangelnder Teileverfügbarkeit entstehen.

i Regelmäßige Service-Arbeiten am Fahrzeug dienen nicht nur der Werterhaltung des Fahrzeuges, sondern tragen auch zur Betriebs- und Verkehrssicherheit bei. Lassen Sie deshalb Service-Arbeiten gemäß den Vorgaben der Wartungstabelle durchführen. Ihr Fachbetrieb berät Sie gern.



Service-Nachweis 1

Ja / Nein. Durchgeführt wurde:	Ja / Nein. Zusatzarbeiten – Wechsel von:
<input checked="" type="checkbox"/> Ölwechsel-Service	<input checked="" type="checkbox"/> AdBlue®
<input checked="" type="checkbox"/> Inspektion mit Motorölwechsel	<input checked="" type="checkbox"/> Bremsflüssigkeit
<input checked="" type="checkbox"/> mit erweitertem Inspektionsumfang	<input checked="" type="checkbox"/> Dieselmotortofffilter
<input checked="" type="checkbox"/> LongLife Motoröl verwendet	<input checked="" type="checkbox"/> Getriebeöl: DSG®, ATF
<input checked="" type="checkbox"/> Korrosions- und Dichtheitsprüfung der Erdgasanlage	<input checked="" type="checkbox"/> Haldexkupplung: Öl
<input checked="" type="checkbox"/> Prüfung der Scheinwerfer-Einstellung	<input checked="" type="checkbox"/> Keilrippenriemen
<input checked="" type="checkbox"/> Reparaturrempfehlung	<input checked="" type="checkbox"/> Luftfiltereinsatz
<input checked="" type="checkbox"/> Kundenwunsch (auch auf dem Auftrag vermerken)	<input checked="" type="checkbox"/> Reifenfüllflasche (Dichtmittel)
Service durchgeführt am: 4.3.2016	<input checked="" type="checkbox"/> Staub- und Pollenfiltereinsatz
bei km-Stand: 32.197km	<input checked="" type="checkbox"/> Zahnriemen
Rechnungsnummer: # 375826	<input checked="" type="checkbox"/> Zündkerzen
Service durchgeführt von: Autonhaus Schragl KG VW / Audi - Servicepartner Nebelhornstr. 4 • 87719 Mindelheim Tel. 08261/9914-0 • Fax 991455 e-mail: info@schragl.de Stempel des Fachbetriebs:	<input type="checkbox"/> <input type="checkbox"/>
Stempel des Fachbetriebs: 1417453	LongLife Mobilitätsgarantie: Autonhaus Schragl KG VW / Audi - Servicepartner Nebelhornstr. 4 • 87719 Mindelheim Tel. 08261/9914-0 • Fax 991455 e-mail: info@schragl.de Stempel des VolkswagenPartners:

Ihre nächsten Service-Termine	Zusatzarbeiten
Service-Ereignis nach Service-Intervall-Anzeige	Zusatzarbeiten
am (Datum): 3/2017	am (Datum):
oder	oder
bei (km-Stand): 60.000	bei (km-Stand):

Dokumentation der Karosserieprüfung

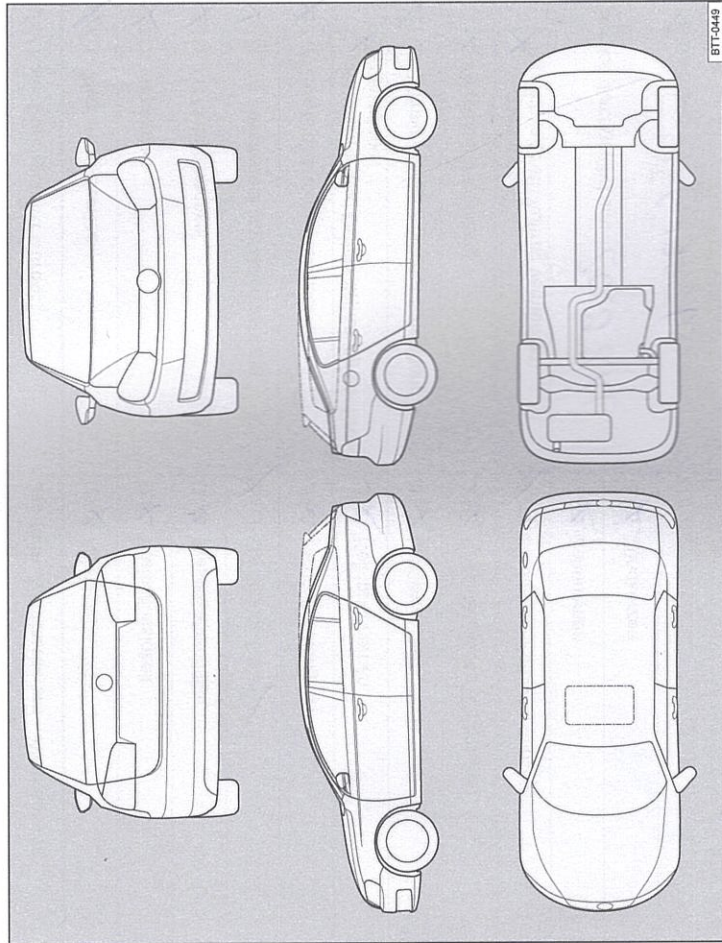


Abb. 3 Prinzipdarstellung. Gilt für alle Fahrzeuge und Karosserieformen.

Ihr Fachbetrieb markiert in Abb. 3 beschädigte Teile durch folgende Symbole:

- Kratzer
- Beule/Delle
- Korrosion
- Steinschlag

Mängel festgestellt?	Ja: <input type="checkbox"/>	Nein: <input type="checkbox"/>
Beschreibung der Mängel:		

Stempel des Fachbetriebs

3G0012701SC

Service-Nachweis 2

Ja / Nein, durchgeführt wurde:	Ja / Nein, Zusatzarbeiten – Wechsel von:
<input checked="" type="checkbox"/> Ölwechsel-Service	<input checked="" type="checkbox"/> AdBlue®
<input checked="" type="checkbox"/> Inspektion	<input checked="" type="checkbox"/> Bremsflüssigkeit
<input checked="" type="checkbox"/> mit Motorölwechsel	<input checked="" type="checkbox"/> Dieselmotortofffilter
<input checked="" type="checkbox"/> mit erweitertem Inspektionsumfang	<input checked="" type="checkbox"/> Getriebeöl: DSG® ATF
<input checked="" type="checkbox"/> LongLife Motoröl verwendet	<input checked="" type="checkbox"/> Haldexkupplung: Öl
<input checked="" type="checkbox"/> Korrosions- und Dichtheitsprüfung der Erdgasanlage	<input checked="" type="checkbox"/> Keilrippenriemen
<input checked="" type="checkbox"/> Prüfung der Scheinwerfer-Einstellung	<input checked="" type="checkbox"/> Luftfilterersatz
<input checked="" type="checkbox"/> Reparaturempfehlung	<input checked="" type="checkbox"/> Reifenfüllflasche (Dichtmittel)
<input checked="" type="checkbox"/> Kundenwunsch (auch auf dem Auftrag vermerken)	<input checked="" type="checkbox"/> Staub- und Pollenfilterersatz
Service durchgeführt am: 20.9.2016	<input checked="" type="checkbox"/> Zahnriemen
bei km-Stand: 61935 km	<input checked="" type="checkbox"/> Zündkerzen
Rechnungsnummer: # 383544	<input type="checkbox"/>
Service durchgeführt von: Wachragl KG	<input type="checkbox"/>
VW / Audi - Servicepartner	LongLife Mobilitätsgarantie:
Nebelhornstr. 4 • 87719 Mindelheim	Autonhaus Wachragl KG
Tel: 08261/9914-0 • Fax 991455	VW / Audi - Servicepartner
e-mail: info@wachragl.de	Nebelhornstr. 4 • 87719 Mindelheim
Stempel des Fachbetriebs	Tel: 08261/9914-0 • Fax 991455
	e-mail: info@wachragl.de
	Stempel des Volkswagen Partners

Ihre nächsten Service-Termine	Zusatzarbeiten
Service-Ereignis	
nach Service-Intervall-Anzeige	<input checked="" type="checkbox"/> flex. ölw. nach
am (Datum): 9/2017	am (Datum): flex. ölw. nach
oder	oder
bei (km-Stand): 9/2017	bei (km-Stand): flex. ölw. nach

Dokumentation der Karosserieprüfung

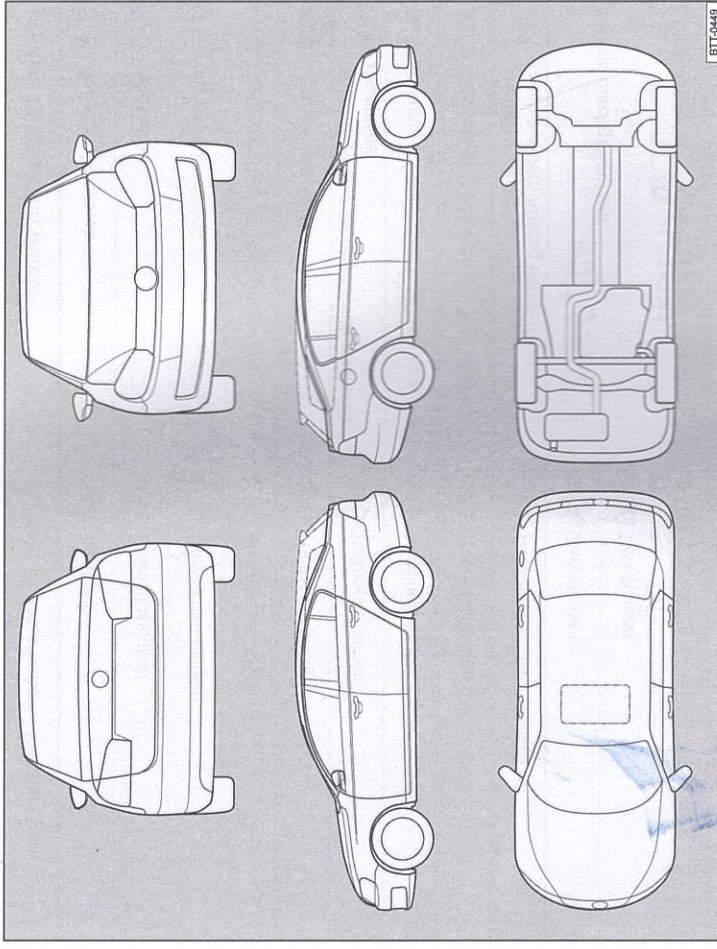


Abb. 4 Prinzipdarstellung. Gilt für alle Fahrzeuge und Karosserieformen.

Ihr Fachbetrieb markiert in Abb. 4 beschädigte Teile durch folgende Symbole:

- ✖ Kratzer
- Beule/Delle
- Korrosion
- △ Steinschlag

Mängel festgestellt?	Ja: <input type="checkbox"/>	Nein: <input type="checkbox"/>
Beschreibung der Mängel:		
Stempel des Fachbetriebs		

G0012701SC

Service-Nachweis 3

Ja / Nein. Durchgeführt wurde:	Ja / Nein. Zusatzarbeiten – Wechsel von:
<input checked="" type="checkbox"/> Ölwechsel-Service	<input type="checkbox"/> AdBlue®
<input checked="" type="checkbox"/> Inspektion	<input checked="" type="checkbox"/> Bremsflüssigkeit
<input checked="" type="checkbox"/> mit Motorölwechsel	<input checked="" type="checkbox"/> Dieselkraftstofffilter
<input checked="" type="checkbox"/> mit erweitertem Inspektionsumfang	<input type="checkbox"/> Getriebeöl: DSG®, ATF
<input checked="" type="checkbox"/> LongLife Motoröl verwendet	<input checked="" type="checkbox"/> Haldekkupplung: Öl
<input checked="" type="checkbox"/> Korrosions- und Dichtheitsprüfung der Erdgasanlage	<input checked="" type="checkbox"/> Keilrippenriemen
<input checked="" type="checkbox"/> Prüfung der Scheinwerfer-Einstellung	<input checked="" type="checkbox"/> Luftfiltereinsatz
<input checked="" type="checkbox"/> Reparaturempfehlung	<input checked="" type="checkbox"/> Reifenfüllflasche (Dichtmittel)
<input checked="" type="checkbox"/> Kundenwunsch (auch auf dem Auftrag vermerken)	<input checked="" type="checkbox"/> Staub- und Pollenfiltereinsatz
Service durchgeführt am: 17.2.17	<input checked="" type="checkbox"/> Zahnriemen
bei km-Stand: 90727	<input checked="" type="checkbox"/> Zündkerzen
Rechnungsnummer: 390557	<input type="checkbox"/>
Service durchgeführt von: Autohaus Schragl KG VW / Audi - Servicepartner Nebelhornstr. 4 • 87719 Mindelheim Tel. 08261/9914-0 • Fax 991455 e-mail: info@schragl.de Stempel des Fachbetriebs 141745896	<input type="checkbox"/>
Ihre nächsten Service-Termine	Zusatzarbeiten
<input checked="" type="checkbox"/> nach Service-Intervall-Anzeige oder am (Datum): oder bei (km-Stand):	<input type="checkbox"/>

3G001Z701SC

Dokumentation der Karosserieprüfung

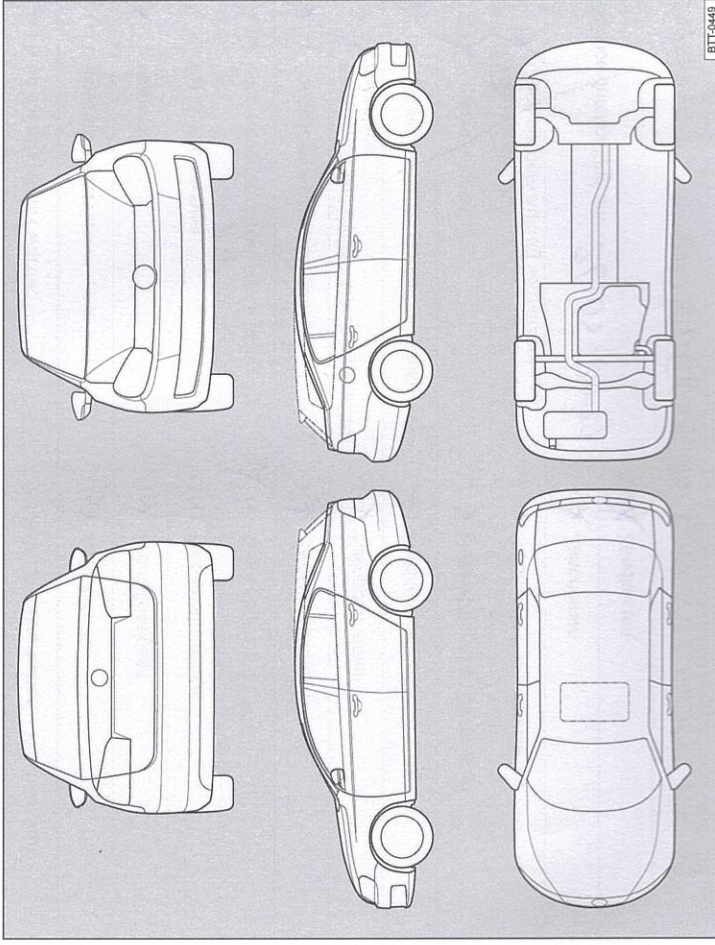


Abb. 5 Prinzipdarstellung. Gilt für alle Fahrzeuge und Karosserieformen.

Ihr Fachbetrieb markiert in Abb. 5 beschädigte Teile durch folgende Symbole:

- ✕ Kratzer
- Beule/Delle
- Korrosion
- △ Steinschlag

Mängel festgestellt?	Ja: <input type="checkbox"/>	Nein: <input type="checkbox"/>
Beschreibung der Mängel:		
	Stempel des Fachbetriebs	

Service-Nachweis 4

Ja / Nein. Durchgeführt wurde:	Ja / Nein. Zusatzarbeiten – Wechsel von:
<input checked="" type="checkbox"/> Ölwechsel-Service	<input checked="" type="checkbox"/> AdBlue®
<input checked="" type="checkbox"/> Inspektion	<input checked="" type="checkbox"/> Bremsflüssigkeit
<input checked="" type="checkbox"/> mit Motorölwechsel	<input checked="" type="checkbox"/> Dieseldruckstofffilter
<input checked="" type="checkbox"/> mit erweitertem Inspektionsumfang	<input checked="" type="checkbox"/> Getriebeöl: DSG®, ATF
<input checked="" type="checkbox"/> LongLife Motoröl verwendet	<input checked="" type="checkbox"/> Haldekupplung: Öl
<input checked="" type="checkbox"/> Korrosions- und Dichtheitsprüfung der Erdgasanlage	<input checked="" type="checkbox"/> Keilrippenriemen
<input checked="" type="checkbox"/> Prüfung der Scheinwerfer-Einstellung	<input checked="" type="checkbox"/> Luftfiltereinsatz
<input checked="" type="checkbox"/> Reparaturempfehlung	<input checked="" type="checkbox"/> Reifenfüllflasche (Dichtmittel)
<input checked="" type="checkbox"/> Kundenwunsch	<input checked="" type="checkbox"/> Staub- und Pollenfiltereinsatz
<input checked="" type="checkbox"/> (auch auf dem Auftrag vermerken)	<input checked="" type="checkbox"/> Zahnriemen
Service durchgeführt am: 26.05.2017	<input checked="" type="checkbox"/> Zündkerzen
bei km-Stand: 175656	<input type="checkbox"/> <input type="checkbox"/>
Rechnungsnummer: 394370	<input type="checkbox"/>
Service durchgeführt von: Autonhaus Schragl KG VW / Audi - Servicepartner Nebelhornstr. 4 • 87719 Mindelheim Tel. 08361 9914-0 • Fax 991455 e-mail: info@schragl.de Stempel des Fachbetriebs: 141/45896	LongLife Mobilitätsgarantie: Autonhaus Schragl KG VW / Audi - Servicepartner Nebelhornstr. 4 • 87719 Mindelheim Tel. 08361 9914-0 • Fax 991455 e-mail: info@schragl.de Stempel des Volkswagen Partners
Ihre nächsten Service-Termine	Zusatzarbeiten
<input checked="" type="checkbox"/> nach Service-Intervall-Anzeige
oder	am (Datum):
am (Datum): 05.11.18	oder
oder	bei (km-Stand):
bei (km-Stand): 175004	

9G0012701SC

Dokumentation der Karosserieprüfung

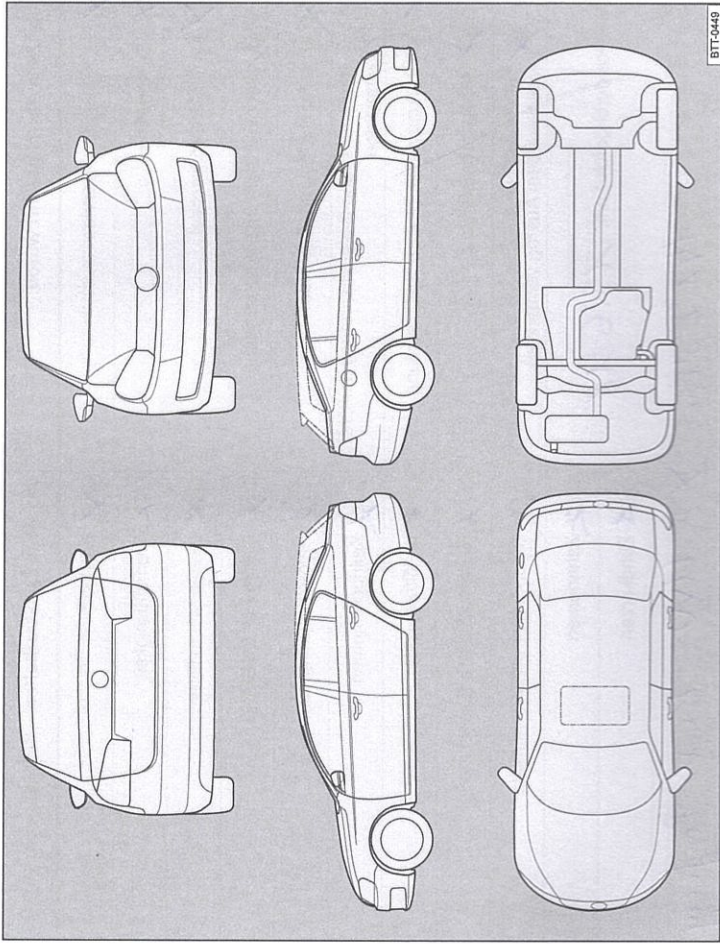


Abb. 6 Prinzipdarstellung. Gilt für alle Fahrzeuge und Karosserieformen.

Ihr Fachbetrieb markiert in Abb. 6 beschädigte Teile durch folgende Symbole:

- ✖ Kratzer
- Beule/Delle
- Korrosion
- △ Steinschlag

Mängel festgestellt?	Ja: <input type="checkbox"/>	Nein: <input type="checkbox"/>
Beschreibung der Mängel:		
Stempel des Fachbetriebs		

Service-Nachweis 5

Ja / Nein. Durchgeführt wurde:	Ja / Nein. Zusatzarbeiten – Wechsel von:
<input checked="" type="checkbox"/> Ölwechsel-Service	<input checked="" type="checkbox"/> AdBlue®
<input checked="" type="checkbox"/> Inspektion	<input type="checkbox"/> Bremsflüssigkeit
<input checked="" type="checkbox"/> mit Motorölwechsel	<input type="checkbox"/> Dieselpartikelfilter
<input checked="" type="checkbox"/> mit erweitertem Inspektionsumfang	<input type="checkbox"/> Getriebeöl: DSG®, ATF
<input checked="" type="checkbox"/> LongLife Motoröl verwendet	<input type="checkbox"/> Haldekkupplung: Öl
<input type="checkbox"/> Korrosions- und Dichtheitsprüfung der Erdgasanlage	<input type="checkbox"/> Keilrippenriemen
<input checked="" type="checkbox"/> Prüfung der Scheinwerfer-Einstellung	<input type="checkbox"/> Luftfiltereinsatz
<input checked="" type="checkbox"/> Reparaturempfehlung	<input type="checkbox"/> Reifenfüllflasche (Dichtmittel)
<input type="checkbox"/> Kundenwunsch (auch auf dem Auftrag vermerken)	<input type="checkbox"/> Staub- und Pollenfiltereinsatz
Service durchgeführt am: 13.6.18	<input type="checkbox"/> Zahnriemen
bei km-Stand: 141.894km	<input checked="" type="checkbox"/> Zündkerzen
Rechnungsnummer: # 410323	<input type="checkbox"/> ... GW - BGW - Prüfung
Servicepartner: Autohaus Schragl KG	<input type="checkbox"/>
VW / Audi - Servicepartner	LongLife Mobilitätsgarantie:
Nebelhornstr. 4 • 87719 Mindelheim	Autohaus Schragl KG
Tel. 08261/9914-0 • Fax 991455	VW / Audi - Servicepartner
e-mail: info@schragl.de	Nebelhornstr. 4 • 87719 Mindelheim
Stempel des Fachbetriebs: Betriebs-Nr. 141/45896	Tel. 08261/9914-0 • Fax 991455
	e-mail: info@schragl.de
	Stempel des Volkswagen Partners
Ihre nächsten Service-Termine	Zusatzarbeiten
<input checked="" type="checkbox"/> nach Service-Intervall-Anzeige	
oder	
am (Datum):	- Ölwechsel und Filter
oder	am (Datum):
bei (km-Stand):	- Inspekt. 6/19 oder
	bei (km-Stand):
	- bis 171.000km
	- Bremse 8/18!

3G0012701SC

Dokumentation der Karosserieprüfung

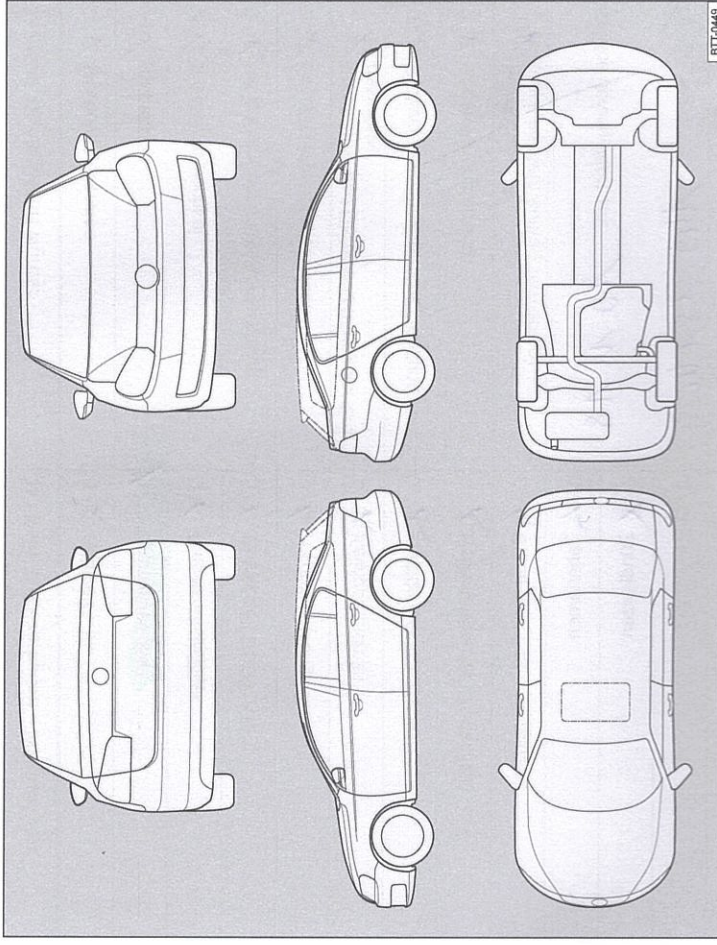


Abb. 7 Prinzipdarstellung. Gilt für alle Fahrzeuge und Karosserieformen.

Ihr Fachbetrieb markiert in Abb. 7 beschädigte Teile durch folgende Symbole:

- Kratzer
- Beule/Delle
- Korrosion
- Steinschlag

Mängel festgestellt?	Ja: <input type="checkbox"/>	Nein: <input type="checkbox"/>
Beschreibung der Mängel:		
Stempel des Fachbetriebs		

