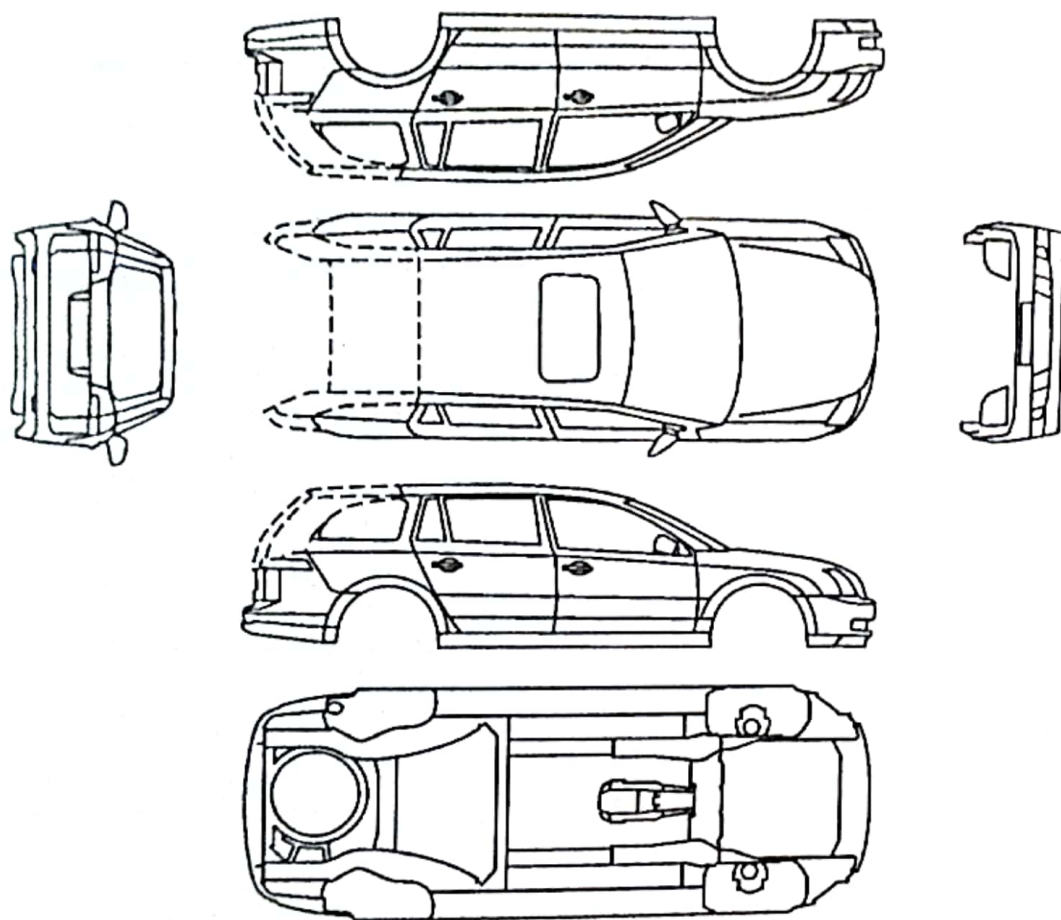


Die Grafik gilt für alle Modelle.



L0010783

Prüfergebnis durch das entsprechende Symbol kennzeichnen:

- Steinschlag
- Delle / Beule
- + Kratzer
- Karosserie-Beschädigungen
- # Lackschäden
- ▶ Unterbodenschutz beschädigt

1. Inspektion

Fahrzeug OK

Ja Nein

Fahrzeug repariert

Ja Nein

Unfall- / Karosserieschaden gemäß

Opel Richtlinien repariert

Ja Nein

Bemerkungen

Datum

30.01.2019

km

26070

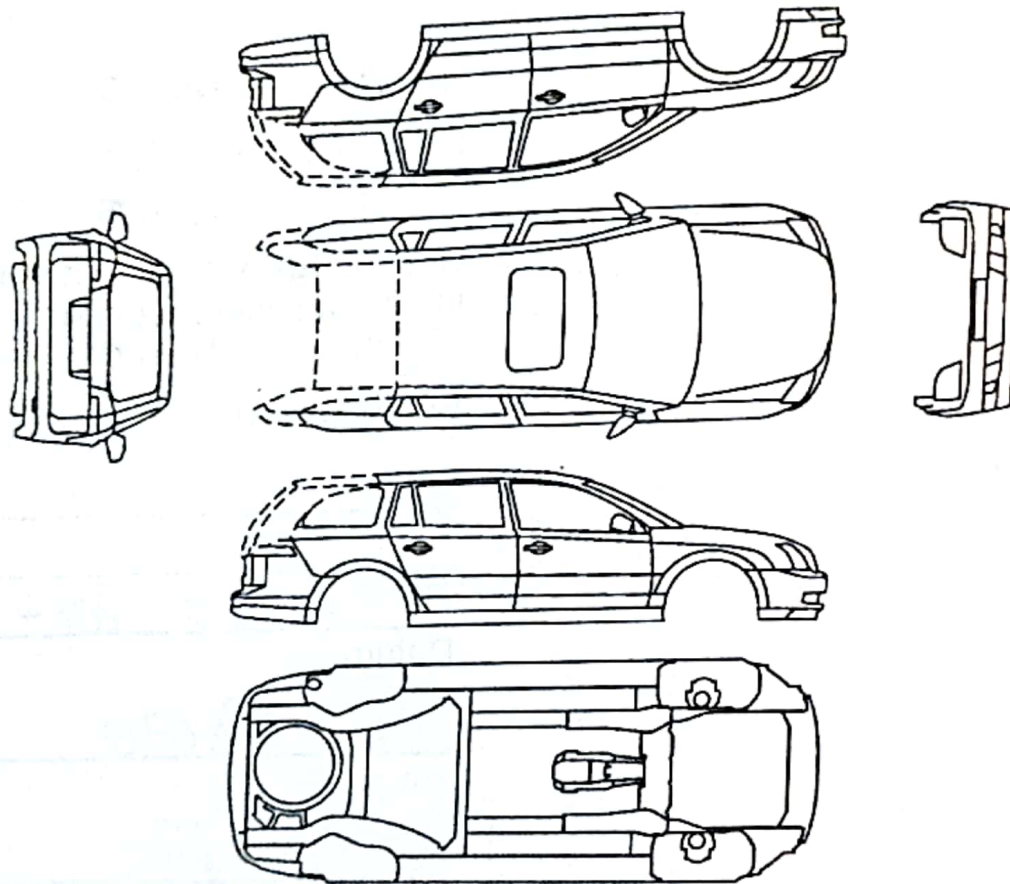
Autohaus Wilhelm Neustadt e.K.

Hangstraße 28 • 04758 Oschatz/Markwitz

Tele: 03435 - 988130

oschatz@neustadt-automobile.de

Die Grafik gilt für alle Modelle.



L0010783

Prüfergebnis durch das entsprechende Symbol kennzeichnen:

- | | |
|-----------------|-------------------------------|
| ● Steinschlag | ■ Karosserie-Beschädigungen |
| ○ Delle / Beule | # Lackschäden |
| + Kratzer | ▶ Unterbodenschutz beschädigt |

2. Inspektion

Fahrzeug OK

Ja Nein

Fahrzeug repariert

Ja Nein

Unfall- / Karosserieschaden gemäß

Opel Richtlinien repariert

Ja Nein

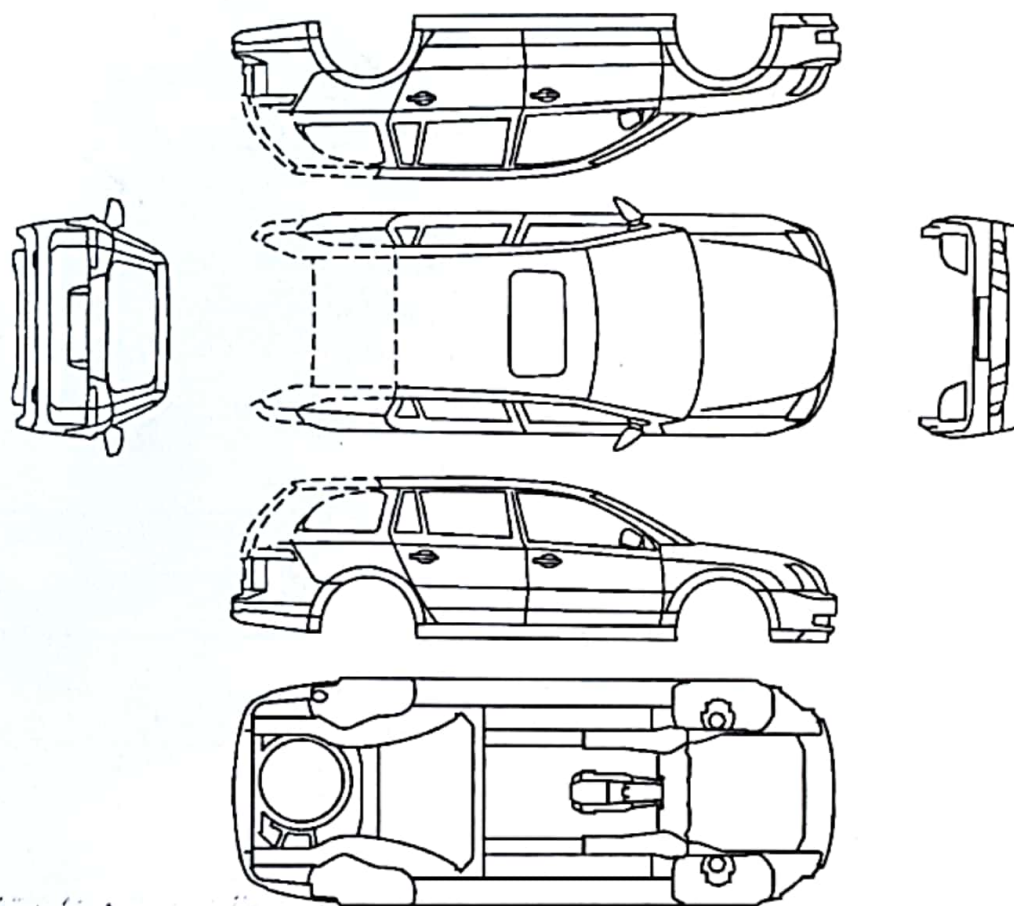
Bemerkungen

29.8.19
Datum

52467
km

Autohaus Wilhelm Neustadt o.K.
Handstraße 10 04758 Oschatz/Markwitz
Tel. 03435 - 9881 30
oschatz@neustadt-automobile.de

Die Grafik gilt für alle Modelle.



L0010783

Prüfergebnis durch das entsprechende Symbol kennzeichnen:

- Steinschlag
- Delle / Beule
- + Kratzer
- Karosserie-Beschädigungen
- # Lackschäden
- ▶ Unterbodenschutz beschädigt

3. Inspektion

Fahrzeug OK

Ja Nein

Fahrzeug repariert

Ja Nein

Unfall- / Karosserieschaden gemäß

Opel Richtlinien repariert

Ja Nein

Bemerkungen

Kofferd Ldc Lds

Datum

20.06.20

km

79215

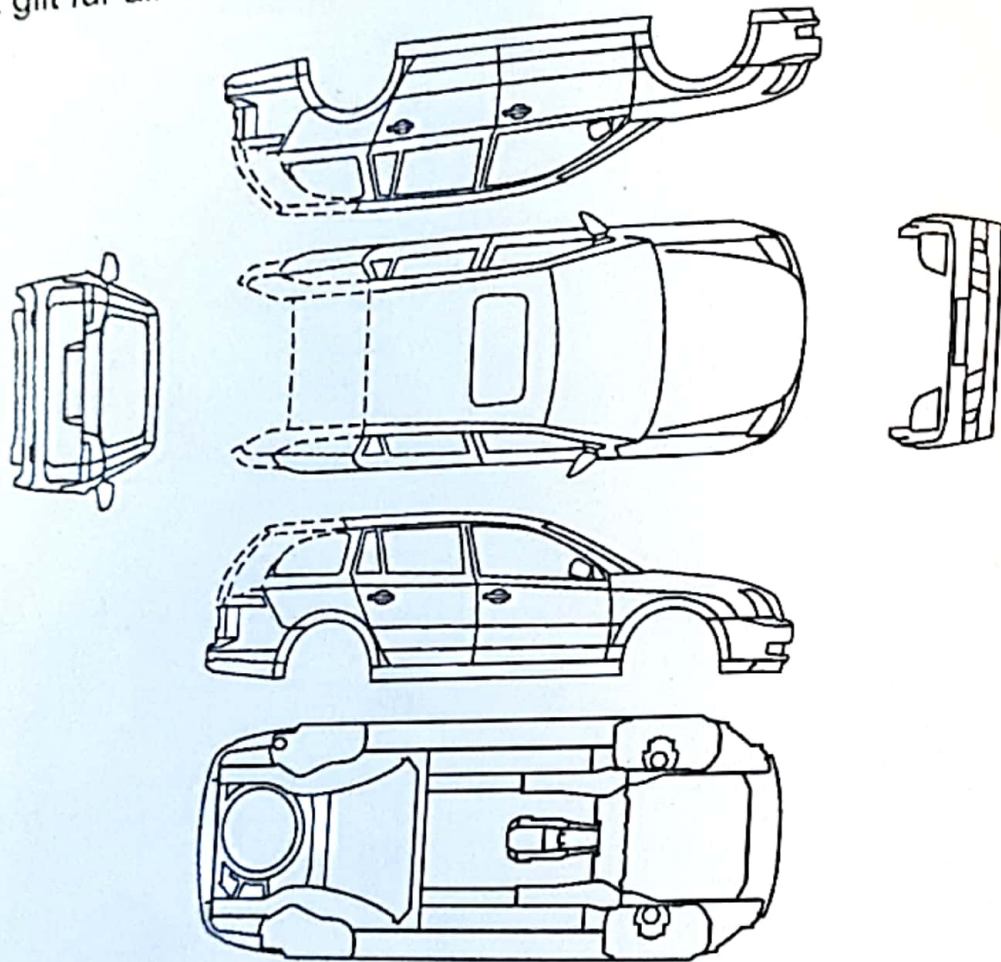
Autorisierter Opel Service Partner
Stempel und Unterschrift

Autohaus Wilhelm Neustadt e.K.

Hangstraße 28 • 04753 Oschatz/Merkwitz
Tel. 03435 - 9881-30

[Signature]
oschatz@neustadt-automobile.de

Die Grafik gilt für alle Modelle.



Prüfergebnis durch das entsprechende Symbol kennzeichnen:

- Steinschlag
- Delle / Beule
- + Kratzer

- Karosserie-Beschädigungen
- # Lackschäden
- ▶ Unterbodenschutz beschädigt

L0010783

4. Inspektion

Fahrzeug OK

Ja Nein

Fahrzeug repariert

Ja Nein

Unfall- / Karosserieschaden gemäß

Opel Richtlinien repariert

Ja Nein

Bemerkungen

Datum

8.12.20

km

105620

Autorisierter Opel Service Partner
Stempel und Unterschrift

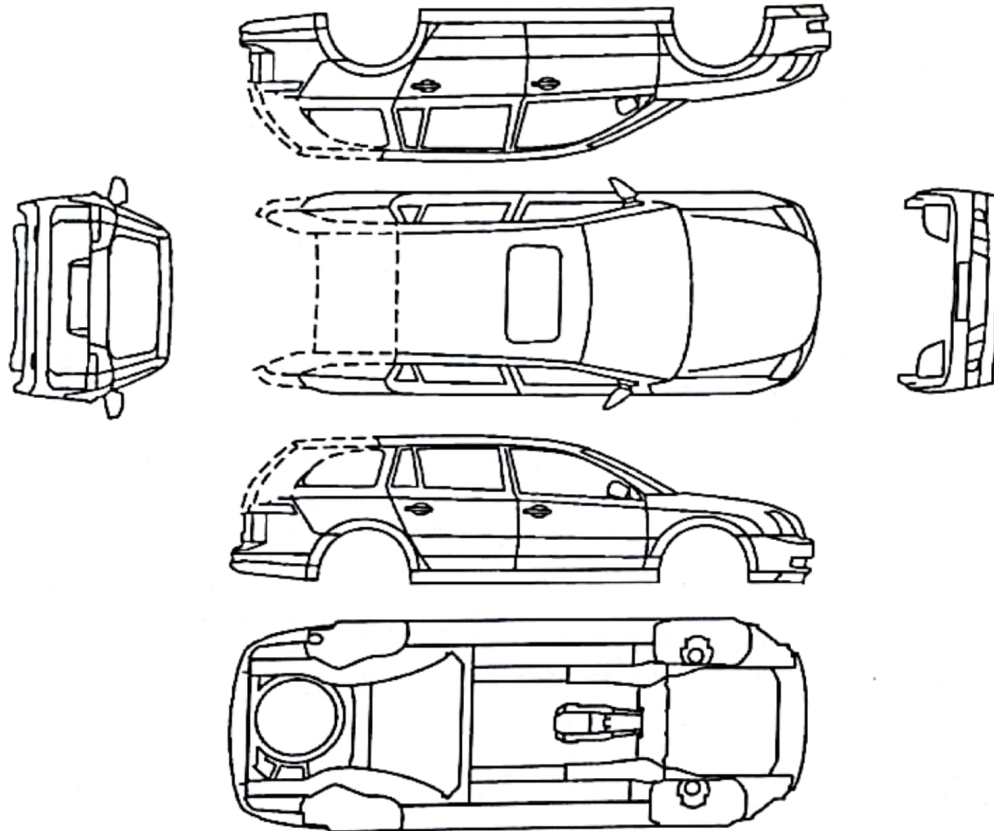
Autohaus Wilhelm Neustadt e.K.

Westböden 1 • 04910 Eisterwerda

Rostocker Str. 25 • 01507 Riesa

Hangstraße 28 • 04758 Oschatz, OT Merkwitz

Die Grafik gilt für alle Modelle.



L0010783

Prüfergebnis durch das entsprechende Symbol kennzeichnen:

- Steinschlag
- Delle / Beule
- + Kratzer
- Karosserie-Beschädigungen
- # Lackschäden
- ▶ Unterbodenschutz beschädigt

5. Inspektion

Fahrzeug OK

Ja Nein

Fahrzeug repariert

Ja Nein

Unfall- / Karosserieschaden gemäß Opel Richtlinien repariert

Ja Nein

Bemerkungen

Datum

30.7.21

km

123821

Autorisierter Opel Service Partner
Stempel und Unterschrift

Autohaus Wilhelm Neustadt e.K.

Westbogen 2 • 04910 Elsterwerda

Rostocker Str. 25 • 01587 Riesa

Hangstraße 28 • 04758 Oschatz/OT Merkwitz