



Serviceplan
Volkswagen
Deutschland

Serviceplan:
Volkswagen
Stand: 04.08.2014
Deutsch: 11.2014
Artikel-Nr.: 153.5D3.PKW.01
Teile-Nr.: 3G0012701SB



Fahrzeugdatenträger

1	WVWZZZ7N1ZFV042162			
2	7N1 38Y			
	SHARAN	CLBMT		
3	J30KW CRD6F			
	CFG	POV		
4	LC9X L		50	
	B0A F1B1 G1A H1E J4E DE2			
	1AT 1G0 2FQ		SRQ 5SL	
	5W0 3U4 Q16		8AY 8GV	
	1LW 3FU		7MJ	
	4UP 4X3		413 N2Z 7TZ	
	8RM 2JC E6C			
	1M6 ABC 81D USA 1N3 3PD 4A3 8N3			

Abb. 1 1: Fahrzeug-Identifizierungsnummer; 2: Fahrzeugtyp; Motorleistung; Getriebe; 3: Motorkennbuchstabe, Getriebekennbuchstabe, Lacknummer, Innenausstattung; 4: Mehr-Ausstattungen, PR-Nummern.

Übergabe-Inspektion wurde durchgeführt am:  187/48305 MAHAG 81669 München 18.06.15	Datum der Auslieferung/Erstzulassung: ^{a)}  187/48305 MAHAG 81669 München 18.06.15
Stempel des Volkswagen Partners	Stempel des Volkswagen Partners

a) Je nachdem, was zuerst eintritt.

Der Volkswagen Service

Für welche Fahrzeuge gilt dieser Serviceplan

Dieser Serviceplan ist für folgende Fahrzeuge gültig:

- | | |
|------------------------|------------------|
| - CC | - Golf Sportvan |
| - Eos | - Golf Variant |
| - Golf | - Jetta |
| - Golf Cabriolet | - Passat |
| - Golf GTD | - Passat Variant |
| - Golf GTE | - Polo |
| - Golf GTI | - Scirocco |
| - Sharan | - up! |
| - The Beetle | |
| - The Beetle Cabriolet | |
| - Tiguan | |
| - Touareg | |
| - Touran | |

Die Bedeutung des Serviceplans

Durch die im Umschlag eingeklebten Fahrzeugdaten Abb. 1 ist sichergestellt, dass Sie jederzeit die richtigen Volkswagen Original Teile® in Ihr Fahrzeug einbauen lassen können. Außerdem ist dadurch festgelegt, welche Service-Art für Ihr Fahrzeug in Frage kommt.

- Im Serviceplan wird die **Erstzulassung** oder **das Auslieferungsdatum**, die **Übergabe-Inspektion**, und damit der Beginn der Gewährleistung für Ihr Fahrzeug bestätigt.
- Der Serviceplan sagt Ihnen, wann welcher Service durchgeführt werden muss. Da die durchgeführten Serviceumfänge von Fahrzeug zu Fahrzeug variieren, können die fahrzeugindividuellen Tätigkeiten beim Fachbetrieb erfragt werden.
- Ihr Fachbetrieb dokumentiert im Serviceplan alle service-relevanten Arbeiten.

Damit Sie den Serviceplan immer zur Hand haben, wenn Sie ihn brauchen, sollte er im Bordbuch aufbewahrt werden.

Bitte denken Sie auch daran, den Serviceplan beim Verkauf des Fahrzeugs dem nächsten Besitzer mitzugeben.

! WARNUNG

Unzureichender oder kein Service und das Liegenbleiben im Straßenverkehr, zu Unfällen sowie schweren Verletzungen führen.

- Service-Arbeiten beim Fachbetrieb durchführen lassen.
- Betriebsanleitung beachten.

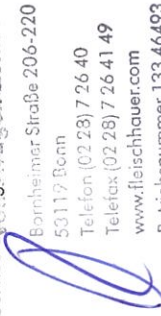
! HINWEIS

Volkswagen ist nicht verantwortlich für Schäden am Fahrzeug, die aufgrund von minderwertigem Kraftstoff, falscher Ölart, unzureichendem Service oder mangelnder Teileverfügbarkeit entstehen.



Regelmäßige Service-Arbeiten am Fahrzeug dienen nicht nur der Werterhaltung des Fahrzeugs, sondern tragen auch zur Betriebs- und Verkehrssicherheit bei. Lassen Sie deshalb Service-Arbeiten gemäß den Vorgaben der Wartungstabelle durchführen. Ihr Fachbetrieb berät Sie gern.

Service-Nachweis 1

Ja / Nein. Durchgeführt wurde:	Ja / Nein. Zusatzarbeiten – Wechsel von:
<input checked="" type="checkbox"/> Ölwechsel-Service	<input checked="" type="checkbox"/> AdBlue®
<input checked="" type="checkbox"/> Inspektion	<input checked="" type="checkbox"/> Bremsflüssigkeit
<input checked="" type="checkbox"/> mit Motorölwechsel	<input checked="" type="checkbox"/> Dieselmotorschutzmittel
<input checked="" type="checkbox"/> mit erweitertem Inspektionsumfang	<input checked="" type="checkbox"/> Getriebeöl: DSG®, ATF
<input checked="" type="checkbox"/> LongLife Motoröl verwendet	<input checked="" type="checkbox"/> Haldekkupplung: Öl
<input checked="" type="checkbox"/> Korrosions- und Dichtheitsprüfung der Erdgasanlage	<input checked="" type="checkbox"/> Keilrippenriemen
<input checked="" type="checkbox"/> Prüfung der Scheinwerfer-Einstellung	<input checked="" type="checkbox"/> Luftfiltereinsatz
<input checked="" type="checkbox"/> Reparaturempfehlung	<input checked="" type="checkbox"/> Reifenfüllflasche (Dichtmittel)
<input checked="" type="checkbox"/> Kundenwunsch (auch auf dem Auftrag vermerken)	<input checked="" type="checkbox"/> Staub- und Pollenfiltereinsatz
Service durchgeführt am: 13.01.16	<input checked="" type="checkbox"/> Zahnriemen
bei km-Stand: 21014	<input checked="" type="checkbox"/> Zündkerzen
Rechnungsnummer: 900241	<input checked="" type="checkbox"/>
Service durchgeführt von: Zentrum Bonn	<input checked="" type="checkbox"/>
 Bornheimer Straße 206-220 53119 Bonn Telefon (02 28) 7 26 40 Telefax (02 28) 7 26 41 49 www.fleischhauer.com Betriebsnummer 133 46493	LongLife Mobilitätsgarantie: Volkswagen Zentrum Bonn Bornheimer Straße 206-220 53119 Bonn Telefon (02 28) 7 26 40 Telefax (02 28) 7 26 41 49 www.fleischhauer.com Betriebsnummer 133 46493
Stempel des Fachbetriebs	Stempel des Volkswagen Partners

Ihre nächsten Service-Termine	Zusatzarbeiten
Nächstes Service-Intervall-Anzeige oder am (Datum): 01.18	Inspektion
oder bei (km-Stand):	am (Datum): 06.17
	oder bei (km-Stand): 30000

Dokumentation der Karosserieprüfung

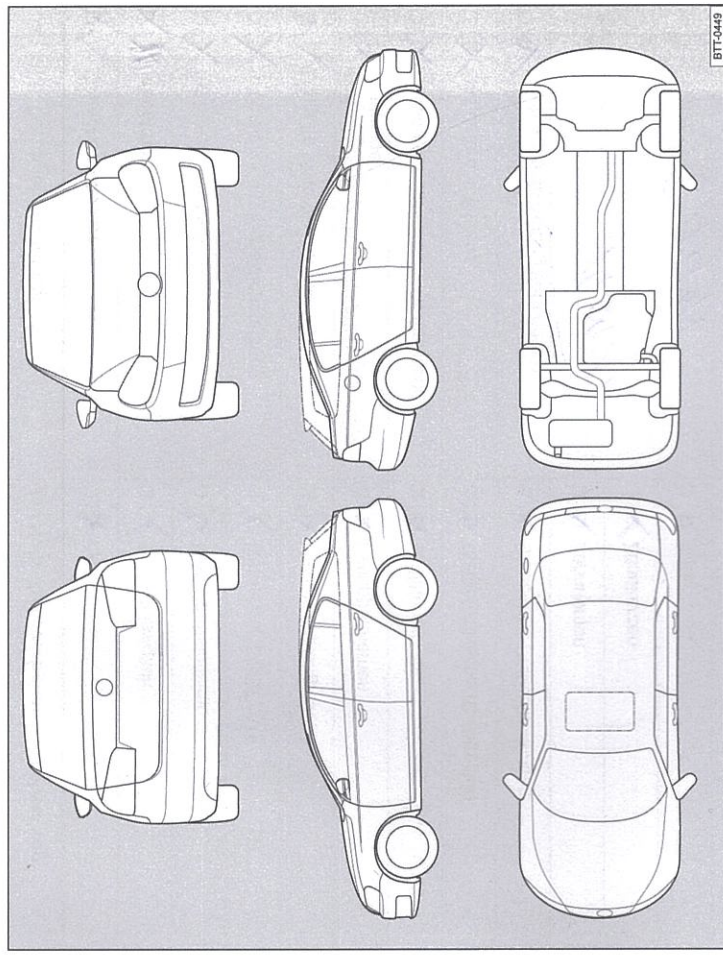


Abb. 3 Prinzipdarstellung. Gilt für alle Fahrzeuge und Karosserieformen.

Ihr Fachbetrieb markiert in Abb. 3 beschädigte Teile durch folgende Symbole:

- Kratzer
- Beule/Delle
- Korrosion
- Steinschlag

Mängel festgestellt?	Ja: <input type="checkbox"/>	Nein: <input checked="" type="checkbox"/>
Beschreibung der Mängel:		
Volkswagen Zentrum Bonn Bornheimer Straße 206-220 53119 Bonn Telefon (02 28) 7 26 40 Telefax (02 28) 7 26 41 49 www.fleischhauer.com Betriebsnummer 133 46493		
Stempel des Fachbetriebs		

Service-Nachweis 2

Ja / Nein, durchgeführt wurde:	Ja / Nein, Zusatzarbeiten – Wechsel von:
<input checked="" type="checkbox"/> Ölwechsel-Service	<input checked="" type="checkbox"/> AdBlue®
<input checked="" type="checkbox"/> Inspektion	<input type="checkbox"/> Bremsflüssigkeit
<input type="checkbox"/> mit Motorölwechsel	<input type="checkbox"/> Dieselmotorenöl
<input checked="" type="checkbox"/> mit erweitertem Inspektionsumfang	<input checked="" type="checkbox"/> Getriebeöl: DSG®, ATF
<input checked="" type="checkbox"/> LongLife Motoröl verwendet	<input checked="" type="checkbox"/> Halbdexkupplung: Öl
<input checked="" type="checkbox"/> Korrosions- und Dichtheitsprüfung der Erdgasanlage	<input checked="" type="checkbox"/> Keilrippenriemen
<input checked="" type="checkbox"/> Prüfung der Scheinwerfer-Einstellung	<input checked="" type="checkbox"/> Luftfiltereinsatz
<input checked="" type="checkbox"/> Reparaturempfehlung	<input type="checkbox"/> Reifenfüllflasche (Dichtmittel)
<input checked="" type="checkbox"/> Kundenwunsch (auch auf dem Auftrag vermerken)	<input checked="" type="checkbox"/> Staub- und Pollenfiltereinsatz
Service durchgeführt am: 14.04.16	<input checked="" type="checkbox"/> Zahnriemen
bei km-Stand: 37496	<input checked="" type="checkbox"/> Zündkerzen
Rechnungsnummer: 906404	<input type="checkbox"/> <input checked="" type="checkbox"/>
Service durchgeführt von: Volkswagen Zentrum Boith Bunsenstr. 206-220 53119 Fern Tel: (0)228 7 26 40 Tel: (0)228 7 26 41 49 www.vw-zentrum-boith.com	LongLife Mobilitätsgarantie: Volkswagen Zentrum Boith Bunsenstr. 206-220 53119 Fern Tel: (0)228 7 26 40 Tel: (0)228 7 26 41 49 www.vw-zentrum-boith.com
Stempel des Fachbetriebs: Volkswagen Zentrum Boith Bunsenstr. 206-220	Stempel des Volkswagen Partners

Ihre nächsten Service-Termine	Zusatzarbeiten
Service-Ereignis	Inspektion
Nach Service-Intervall-Anzeige	am (Datum): oder bei (km-Stand): oder am (Datum): 02.18 oder bei (km-Stand): 60000

Dokumentation der Karosserieprüfung

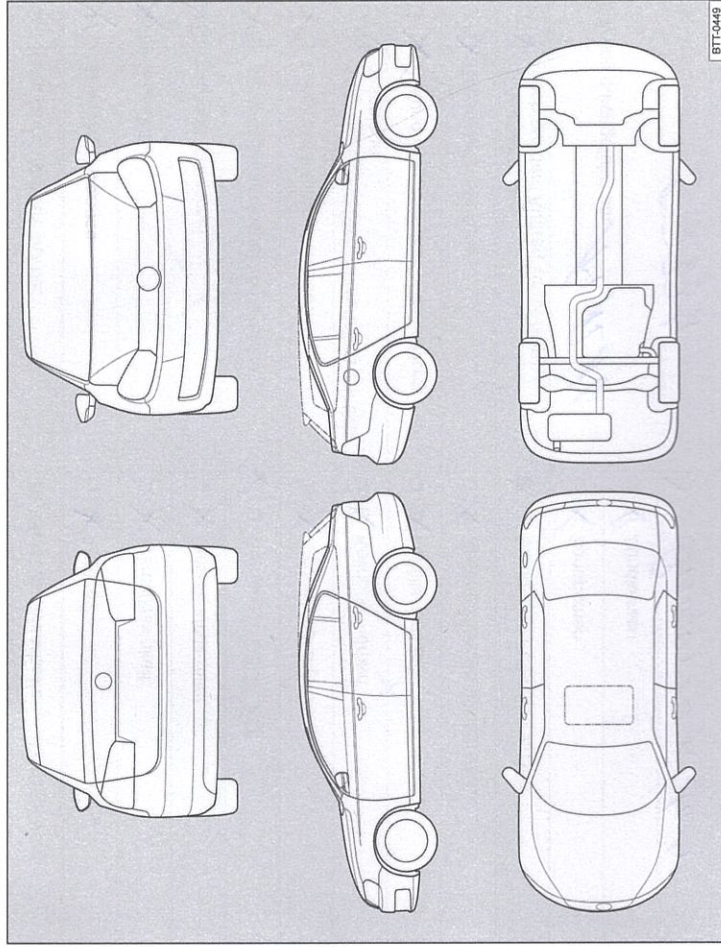



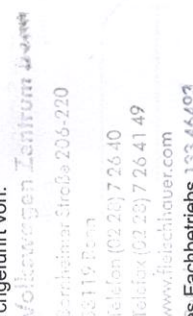
Abb. 4 Prinzipdarstellung. Gilt für alle Fahrzeuge und Karosserieformen.

Ihr Fachbetrieb markiert in Abb. 4 beschädigte Teile durch folgende Symbole:

- Kratzer
- Beule/Delle
- Korrosion
- Stein Schlag

Mängel festgestellt?	Ja: <input type="checkbox"/>	Nein: <input checked="" type="checkbox"/>
Beschreibung der Mängel:		
<p style="font-size: small; text-align: right;"> Volkswagen Zentrum Boith Bunsenstr. 206-220 53119 Fern Tel: (0)228 7 26 40 Tel: (0)228 7 26 41 49 www.vw-zentrum-boith.com Rufnummer: 133 46493 </p>		
		Stempel des Fachbetriebs

Service-Nachweis 3

Ja / Nein. Durchgeführt wurde:	Ja / Nein. Zusatzarbeiten – Wechsel von:
<input checked="" type="checkbox"/> Ölwechsel-Service	<input checked="" type="checkbox"/> AdBlue®
<input checked="" type="checkbox"/> Inspektion	<input checked="" type="checkbox"/> Bremsflüssigkeit
<input checked="" type="checkbox"/> mit Motorölwechsel	<input checked="" type="checkbox"/> Dieselfkraftstofffilter
<input checked="" type="checkbox"/> mit erweitertem Inspektionsumfang	<input checked="" type="checkbox"/> Getriebeöl: DSG®, ATF
<input checked="" type="checkbox"/> LongLife Motoröl verwendet	<input checked="" type="checkbox"/> Haldekkupplung: Öl
<input checked="" type="checkbox"/> Korrosions- und Dichtheitsprüfung der Erdgasanlage	<input checked="" type="checkbox"/> Keilrippenriemen
<input checked="" type="checkbox"/> Prüfung der Scheinwerfer-Einstellung	<input checked="" type="checkbox"/> Luftfiltereinsatz
<input checked="" type="checkbox"/> Reparaturempfehlung	<input checked="" type="checkbox"/> Reifenfüllflasche (Dichtmittel)
<input checked="" type="checkbox"/> Kundenwunsch (auch auf dem Auftrag vermerken)	<input checked="" type="checkbox"/> Staub- und Pollenfiltereinsatz
Service durchgeführt am: M.12.16	<input checked="" type="checkbox"/> Zahnriemen
bei km-Stand: 57334	<input checked="" type="checkbox"/> Zündkerzen
Rechnungsnummer: 924947	<input checked="" type="checkbox"/> Passen a dach
Service durchgeführt von: 	<input checked="" type="checkbox"/>
	LongLife Mobilitätsgarantie: Volkswagen Zentrum Bonn Bornheimer Straße 206-220 53119 Bonn Telefon (02 28) 7 26 40 Telefax (02 28) 7 26 41 49 www.fleischhauer.com
Stempel des Fachbetriebs 133 46493	Stempel des Volkswagen Partners

Ihre nächsten Service-Termine	Zusatzarbeiten
Service-Ereignis	Inspektion
Nach Service-Intervall-Anzeige	am (Datum): 12.18
oder	oder
bei (km-Stand):	bei (km-Stand): 87000

Dokumentation der Karosserieprüfung

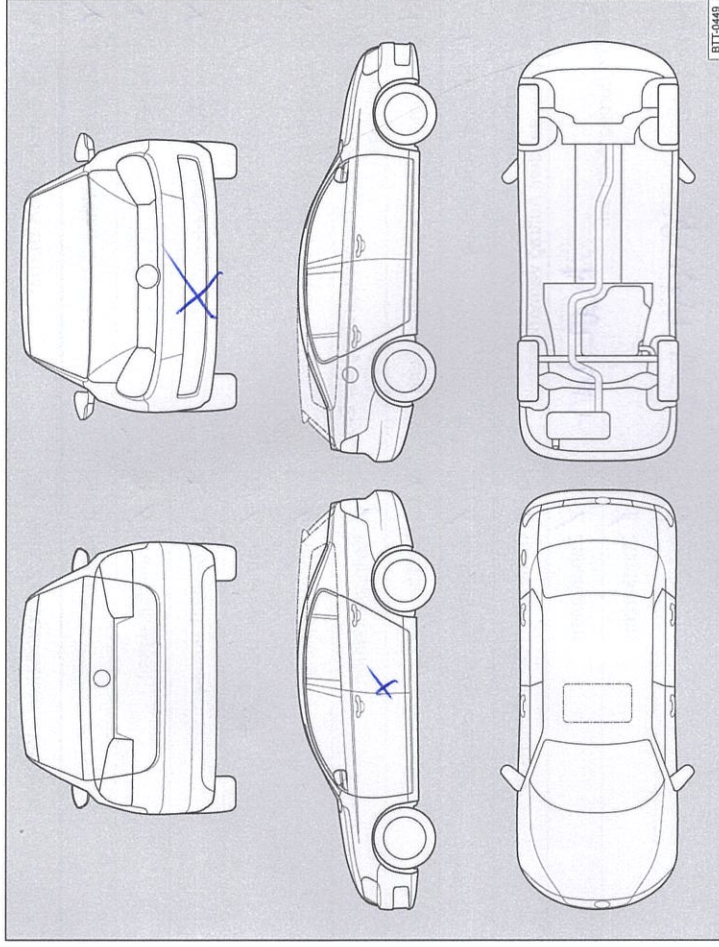



Abb. 5 Prinzipdarstellung. Gilt für alle Fahrzeuge und Karosserieformen.

Ihr Fachbetrieb markiert in Abb. 5 beschädigte Teile durch folgende Symbole:

- Kratzer
- Beule/Delle
- Korrosion
- Steinschlag

Mängel festgestellt?	Ja: <input checked="" type="checkbox"/> Nein: <input type="checkbox"/>
Beschreibung der Mängel:	
 Volkswagen Zentrum Bonn Bornheimer Straße 206-220 53119 Bonn Telefon (02 28) 7 26 40 Telefax (02 28) 7 26 41 49 www.fleischhauer.com Betriebsnummer 133 46493	
Stempel des Fachbetriebs	

Service-Nachweis 4

Ja / Nein. Durchgeführt wurde:	Ja / Nein. Zusatzarbeiten – Wechsel von:
<input checked="" type="checkbox"/> Ölwechsel-Service	<input checked="" type="checkbox"/> AdBlue®
<input checked="" type="checkbox"/> Inspektion	<input checked="" type="checkbox"/> Bremsflüssigkeit
<input checked="" type="checkbox"/> mit Motorölwechsel	<input checked="" type="checkbox"/> Dieselmotorkraftstofffilter
<input checked="" type="checkbox"/> mit erweitertem Inspektionsumfang	<input checked="" type="checkbox"/> Getriebeööl: DSG®, ATF
<input checked="" type="checkbox"/> LongLife Motoröl verwendet	<input checked="" type="checkbox"/> Halbdexkupplung: Öl
<input checked="" type="checkbox"/> Korrosions- und Dichtheitsprüfung der Erdgasanlage	<input checked="" type="checkbox"/> Keilrippenriemen
<input checked="" type="checkbox"/> Prüfung der Scheinwerfer-Einstellung	<input checked="" type="checkbox"/> Luftfiltereinsatz
<input checked="" type="checkbox"/> Reparaturrempfehlung	<input checked="" type="checkbox"/> Reifenfüllflasche (Dichtmittel)
<input checked="" type="checkbox"/> Kundenwunsch (auch auf dem Auftrag vermerken)	<input checked="" type="checkbox"/> Staub- und Pollenfiltereinsatz
Service durchgeführt am:	<input checked="" type="checkbox"/> Zahnriemen
bei km-Stand:	<input checked="" type="checkbox"/> Zündkerzen
Rechnungsnummer:	<input checked="" type="checkbox"/>
Service durchgeführt von:	<input checked="" type="checkbox"/>
Zentrum Bonn Straße 206-220 7640 (02 28) 7 26 40 Telefax (02 28) 7 26 41 49 www.fleischhauer.com Stempel des Fachbetriebs	LongLife Mobilitätsgarantie: Volkswagen Zentrum Bonn Bornheimer Straße 206-220 53119 Bonn Telefon (02 28) 7 26 40 Telefax (02 28) 7 26 41 49 www.fleischhauer.com Stempel des Volkswagen Partners

Ihre nächsten Service-Termine	Zusatzarbeiten
Service-Ereignis	
<input checked="" type="checkbox"/> nach Service-Intervall-Anzeige	
oder	
am (Datum): 12.2015
oder	
bei (km-Stand): 100000	am (Datum):
	oder
	bei (km-Stand):

Dokumentation der Karosserieprüfung

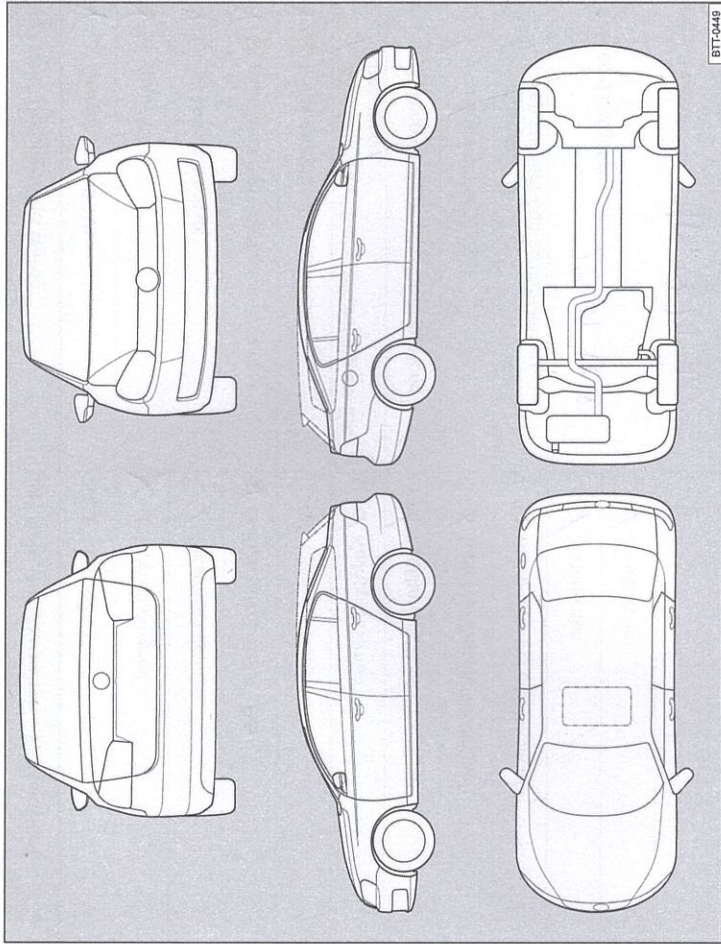


Abb. 6 Prinzipdarstellung. Gilt für alle Fahrzeuge und Karosserieformen.

Ihr Fachbetrieb markiert in Abb. 6 beschädigte Teile durch folgende Symbole:

- ✖ Kratzer
- Beule/Delle
- Korrosion
- △ Steinenschlag

Mängel festgestellt?	Ja: <input type="checkbox"/>	Nein: <input type="checkbox"/>
Beschreibung der Mängel:		

Service-Nachweis 5

<input checked="" type="checkbox"/> Ölwechsel-Service	Ja / Nein. Zusatzarbeiten – Wechsel von:
<input checked="" type="checkbox"/> Inspektion	<input type="checkbox"/> AdBlue®
<input checked="" type="checkbox"/> mit Motorölwechsel	<input checked="" type="checkbox"/> Brennschmierung
<input checked="" type="checkbox"/> mit erweitertem Inspektionsumfang	<input type="checkbox"/> Dieselkraftstofffilter
<input checked="" type="checkbox"/> LongLife Motoröl verwendet	<input checked="" type="checkbox"/> Getriebeöl: DSG®, AS
<input checked="" type="checkbox"/> Korrosions- und Dichtheitsprüfung der Erdgasanlage	<input type="checkbox"/> Haltdexkupplung: Öl
<input checked="" type="checkbox"/> Prüfung der Scheinwerfer-Einstellung	<input type="checkbox"/> Keilrippenriemen
<input type="checkbox"/> Reparaturempfehlung	<input checked="" type="checkbox"/> Luftfiltereinlage
<input checked="" type="checkbox"/> Kundenwunsch (auch auf dem Auftrag vermerken)	<input checked="" type="checkbox"/> Reifenfüllmaschine (Dichtmittel)
Service durchgeführt am: 29.08.2018	<input type="checkbox"/> Staub- und Pollenfiltereinlage
bei km-Stand: 115.322 km	<input checked="" type="checkbox"/> Zahnriemen
Rechnungsnummer: 971930	<input type="checkbox"/> Zündkerzen
Service durchgeführt von:	<input checked="" type="checkbox"/>
Volkswagen Zentrum Bonn Bornheimer Straße 206-220 53119 Bonn Telefon (02 28) 7 26 40 Telefax (02 28) 7 26 41 49 www.fleischhauer.com Stempel des Fachbetriebs 133 46493	LongLife Mobilitätsgarantie: Volkswagen Zentrum Bonn Bornheimer Straße 206-220 53119 Bonn Telefon (02 28) 7 26 40 Telefax (02 28) 7 26 41 49 www.fleischhauer.com Betriebsnummer 133 46493 Stempel des Volkswagen Partners

Ihre nächsten Service-Termine	Zusatzarbeiten
<input checked="" type="checkbox"/> nach Service-Intervall-Anzeige
oder	am (Datum):
am (Datum): 07.10.18	oder
oder	bei (km-Stand):
bei (km-Stand): 115.322 km	

Dokumentation der Karosserieprüfung

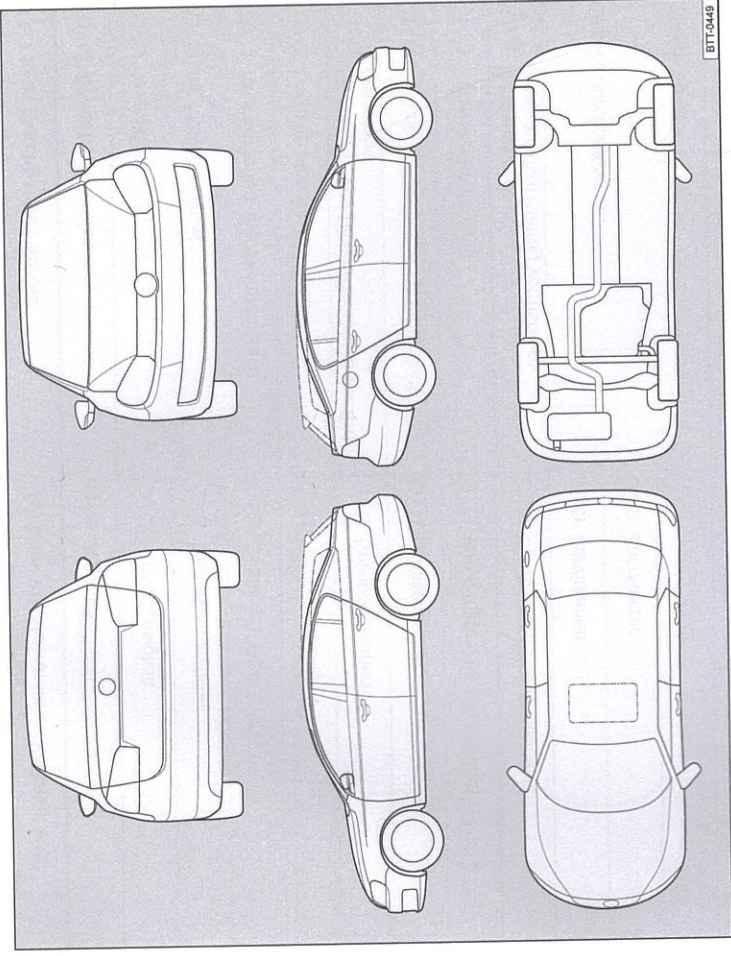


Abb. 7 Prinzipdarstellung. Gilt für alle Fahrzeuge und Karosserieformen.

Ihr Fachbetrieb markiert in Abb. 7 beschädigte Teile durch folgende Symbole:

- ✕ Kratzer
- Beule/Delle
- Korrosion
- △ Steinschlag

Mängel festgestellt?	Ja: <input type="checkbox"/>	Nein: <input type="checkbox"/>
Beschreibung der Mängel:		

Stempel des Fachbetriebs