



Serviceplan
PKW
Serviceplan Deutschland



Serviceplan:
PKW
Stand: 10.03.2014
Deutsch: 05.2014
Artikel-Nr.: 151.5D3.PKW.00




1515D3PKW00

Fahrzeugdatenträger

1	WVG ZZZ	1T	z	FW027619		
2	TOURAN 2.0	1T3	3A1	COMFO		
3	103 KW TDI M6F	CFHC		NGB		
	LI7F-----			YV		
4	B0A CZ0	G0K	HH7	J0N	D91	
	-	1AT	1G8	1MV	5RQ	5SL TP4
	0BF	3S2	3U7	QG1	8AY	8GU 8ZH
	1KS	1ZA	-	3YQ	G24	7MJ
	0Y1	4UF	4X3	4K3	N3F	5MT
	8RM	2JL	E0A	0AF	0BF	2UA 2G5
	1JA	L42	0YD			

Abb. 1 1: Fahrzeug-Identifizierungsnummer; 2: Fahrzeugtyp, Motorleistung, Getriebe; 3: Motorkennbuchstabe, Getriebekennbuchstabe, Lacknummer, Innenausstattung; 4: Mehr-Ausstattungen, PR-Nummern.

 <p>146/32573 Volkswagen Automobile Berlin GmbH 13507 Berlin</p>	<p>Übergabe-Inspektion wurde durchgeführt am:</p> <p>Datum der Auslieferung/Erstzulassung:^{a)} 14. 02. 2014</p> <p>Volkswagen Automobile Berlin GmbH Betrieb Tegel Berliner Straße 68 · 13507 Berlin Tel. (030) 89 08-49 01 · Fax -49 09</p>
<p>Stempel des Volkswagen Partners</p>	<p>Stempel des Volkswagen Partners</p>

a) Je nachdem, was zuerst eintritt.

Der Volkswagen Service

Für welche Fahrzeuge gilt dieser Serviceplan

Dieser Serviceplan ist für folgende Fahrzeuge gültig:

- CC
- Eos
- Golf
- Golf Cabriolet
- Golf GTD
- Golf GTE
- Golf GTI
- Golf Sportsvan
- Golf Variant
- Jetta
- Passat
- Passat Variant
- Polo
- Scirocco
- Sharan
- The Beetle
- The Beetle Cabriolet
- Tiguan
- Touareg
- Touran
- up!

Die Bedeutung des Serviceplans

Durch die im Umschlag eingeklebten Fahrzeugdaten Abb. 1 ist sichergestellt, dass Sie jederzeit die richtigen Volkswagen Original Teile® in Ihr Fahrzeug einbauen lassen können. Außerdem ist dadurch festgelegt, welche Service-Art für Ihr Fahrzeug in Frage kommt.

- Im Serviceplan wird die **Erstzulassung oder das Auslieferungsdatum**, die Übergabe-Inspektion, und damit der Beginn der Gewährleistung für Ihr Fahrzeug bestätigt.
- Der Serviceplan sagt Ihnen, wann welcher Service durchgeführt werden muss. Da die durchzuführenden Serviceumfänge von Fahrzeug zu Fahrzeug variieren, können die fahrzeugindividuellen Tätigkeiten beim Fachbetrieb erfragt werden.
- Ihr Fachbetrieb dokumentiert im Serviceplan alle service-relevanten Arbeiten.

Damit Sie den Serviceplan immer zur Hand haben, wenn Sie ihn brauchen, sollte er im Bordbuch aufbewahrt werden.

Bitte denken Sie auch daran, den Serviceplan beim Verkauf des Fahrzeugs dem nächsten Besitzer mitzugeben.

⚠️ WARNUNG

Unzureichender oder kein Service und das Missachten der Service-Intervalle kann zum Liegenbleiben im Straßenverkehr, zu Unfällen sowie schweren Verletzungen führen.

- Service-Arbeiten beim Fachbetrieb durchführen lassen.
- Betriebsanleitung beachten.



ℹ️ HINWEIS

Volkswagen ist nicht verantwortlich für Schäden am Fahrzeug, die aufgrund von minderwertigem Kraftstoff, falscher Ölnorm, unzureichendem Service oder mangelnder Teileverfügbarkeit entstehen.



Regelmäßige Service-Arbeiten am Fahrzeug dienen nicht nur der Werterhaltung des Fahrzeugs, sondern tragen auch zur Betriebs- und Verkehrssicherheit bei. Lassen Sie deshalb Service-Arbeiten gemäß den Vorgaben der Wartungstabelle durchführen. Ihr Fachbetrieb berät Sie gern.

Service-Nachweis 1

Ja / Nein. Durchgeführt wurde:	Ja / Nein. Zusatzarbeiten – Wechsel von:
<input checked="" type="checkbox"/> Ölwechsel-Service	<input type="checkbox"/> AdBlue®
<input checked="" type="checkbox"/> Inspektion	<input checked="" type="checkbox"/> Bremsflüssigkeit
<input checked="" type="checkbox"/> mit Motorölwechsel	<input checked="" type="checkbox"/> Dieselmotortstofffilter
<input type="checkbox"/> mit erweitertem Inspektionsumfang	<input checked="" type="checkbox"/> Gasfilter
<input checked="" type="checkbox"/> LongLife Motoröl verwendet	<input type="checkbox"/> Getriebeöl: DSG®, ATF
<input checked="" type="checkbox"/> Karosserieprüfung	<input type="checkbox"/> Haldekupplung: Öl
<input type="checkbox"/> Reparaturrempfehlung	<input checked="" type="checkbox"/> Luftfiltereinsatz
<input type="checkbox"/> Kundenwunsch (auch auf dem Auftrag vermerken)	<input checked="" type="checkbox"/> Reifenfüllflasche (Dichtmittel)
Service durchgeführt am: 26.9.2015	<input checked="" type="checkbox"/> Staub- und Pollenfiltereinsatz
bei km-Stand: 32502	<input checked="" type="checkbox"/> Zahnriemen
Rechnungsnummer: 26248P	<input type="checkbox"/> Zündkerzen
Service durchgeführt von:	<input type="checkbox"/> LongLife Mobilitätsgarantie:
  Nur für Service 146-21304 Service	
Stempel des Fachbetriebs: 561-0 Autohaus Böttche Tel. 033841-561-0	

Ihr nächster Service-Termin	Zusatzarbeiten
Service-Ereignis	
nach Service-Intervall-Anzeige	
oder	
am (Datum): 9.12.16	am (Datum): 9.12.16
oder	oder
bei (km-Stand): 60.000	bei (km-Stand): 60.000

Dokumentation der Karosserieprüfung

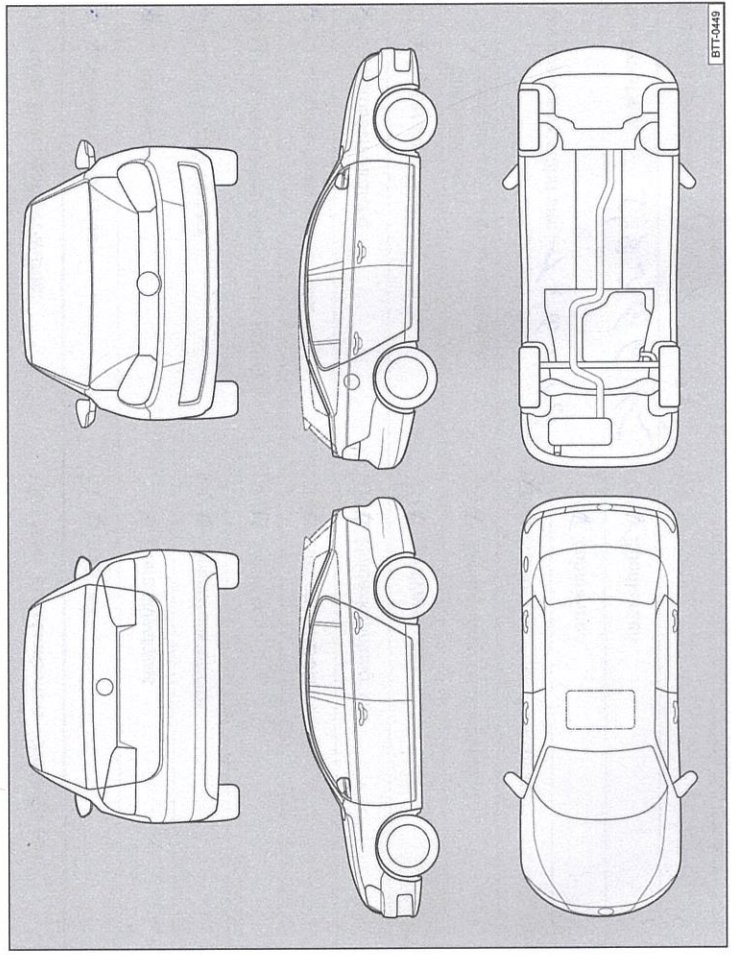



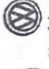
Abb. 3 Prinzipdarstellung. Gilt für alle Fahrzeuge und Karosserieformen.

Ihr Fachbetrieb markiert in Abb. 3 beschädigte Teile durch folgende Symbole:

- Kratzer
- Beule/Delle
- Korrosion
- Steinschlag

Mängel festgestellt? Ja: Nein:

Beschreibung der Mängel:

146-21304
 Multigrade Service
 Autohaus Böttche
 Tel. 033841-561-0
 Stempel des Fachbetriebs

Service-Nachweis 2

Ja / Nein. Durchgeführt wurde:	Ja / Nein. Zusatzarbeiten – Wechsel von:
<input checked="" type="checkbox"/> Ölwechsel-Service	<input checked="" type="checkbox"/> AdBlue®
<input checked="" type="checkbox"/> Inspektion	<input checked="" type="checkbox"/> Bremsflüssigkeit
<input checked="" type="checkbox"/> mit Motorölwechsel	<input checked="" type="checkbox"/> Dieselmotorschwefel
<input checked="" type="checkbox"/> mit erweitertem Inspektionsumfang	<input checked="" type="checkbox"/> Gasfilter
<input checked="" type="checkbox"/> LongLife Motoröl verwendet	<input checked="" type="checkbox"/> Getriebeöl: DSG®, ATF
<input checked="" type="checkbox"/> Karosserieprüfung	<input checked="" type="checkbox"/> Haldekupplung: Öl
<input checked="" type="checkbox"/> Reparaturempfehlung	<input checked="" type="checkbox"/> Luftfiltereinsatz
<input checked="" type="checkbox"/> Kundenwunsch (auch auf dem Auftrag vermerken)	<input checked="" type="checkbox"/> Reifenfüllflasche (Dichtmittel)
Service durchgeführt am: 1.6.16	<input checked="" type="checkbox"/> Staub- und Pollenfiltereinsatz
bei km-Stand: 59266 km	<input checked="" type="checkbox"/> Zahnriemen
Rechnungsnummer: 226055	<input checked="" type="checkbox"/> Zündkerzen
Service durchgeführt von:	<input type="checkbox"/> <input type="checkbox"/>
146-21304 Autohaus Böttche 146-21304 146-21304	146-21304 Autohaus Böttche 146-21304 146-21304

Ihr nächster Service-Termin	Zusatzarbeiten
<input checked="" type="checkbox"/> nach Service-Intervall-Anzeige	
oder	
am (Datum): 6.11.17	am (Datum): 6.11.17
oder	oder
bei (km-Stand): 90.000	bei (km-Stand): 90.000

151.5D3.PKW.00

Dokumentation der Karosserieprüfung

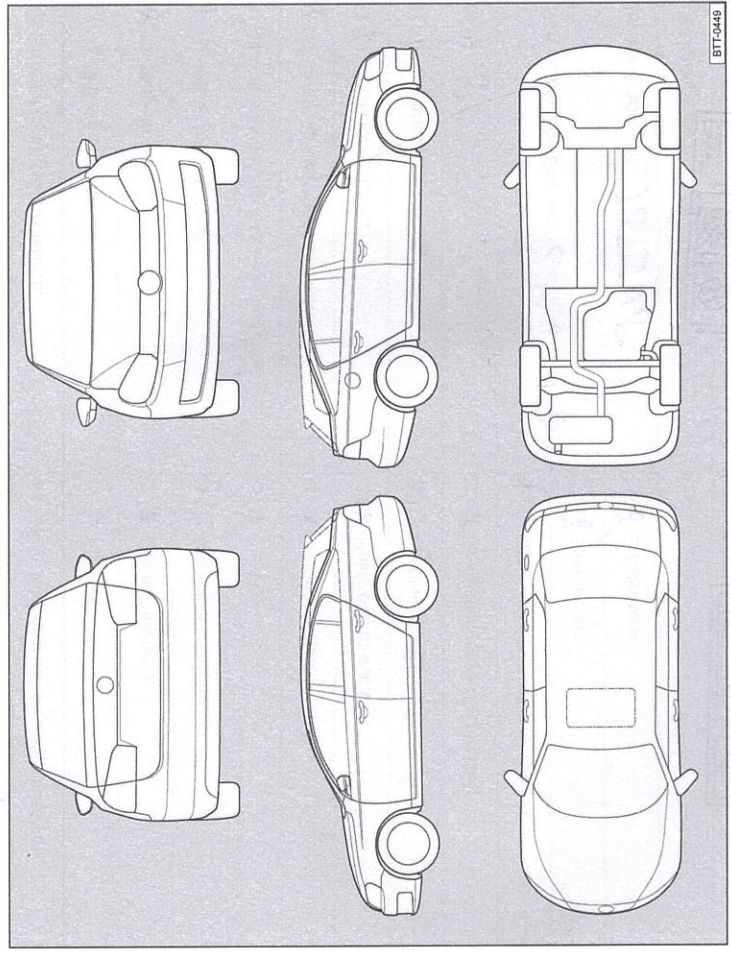



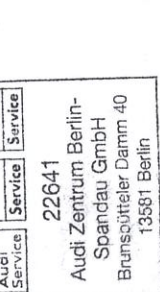
Abb. 4 Prinzipdarstellung. Gilt für alle Fahrzeuge und Karosserieformen.

Ihr Fachbetrieb markiert in Abb. 4 beschädigte Teile durch folgende Symbole:

- Kratzer
- Beule/Delle
- Korrosion
- Δ Steinschlag

Mängel festgestellt?	Ja: <input type="checkbox"/>	Nein: <input checked="" type="checkbox"/>
Beschreibung der Mängel:		
146-21304 146-21304 Autohaus Böttche Tel. 033841 - 561-0 Stempel des Fachbetriebs		

Service-Nachweis 3

Ja / Nein. Durchgeführt wurde:	Ja / Nein. Zusatzarbeiten – Wechsel von:
<input checked="" type="checkbox"/> Ölwechsel-Service	<input checked="" type="checkbox"/> AdBlue®
<input checked="" type="checkbox"/> Inspektion	<input checked="" type="checkbox"/> Bremsflüssigkeit
<input checked="" type="checkbox"/> mit Motorölwechsel	<input checked="" type="checkbox"/> Dieselmotorenfilter
<input checked="" type="checkbox"/> mit erweitertem Inspektionsumfang	<input checked="" type="checkbox"/> Gasfilter
<input checked="" type="checkbox"/> LongLife Motoröl verwendet	<input checked="" type="checkbox"/> Getriebeöl: DSG®, ATF
<input checked="" type="checkbox"/> Karosserieprüfung	<input checked="" type="checkbox"/> Haldekupplung: Öl
<input checked="" type="checkbox"/> Reparaturempfehlung	<input checked="" type="checkbox"/> Luftfiltereinsatz
<input checked="" type="checkbox"/> Kundenwunsch (auch auf dem Auftrag vermerken)	<input checked="" type="checkbox"/> Reifenfüllflasche (Dichtmittel)
Service durchgeführt am: 28.3.17	<input checked="" type="checkbox"/> Staub- und Pollenfiltereinsatz
bei km-Stand: 95328	<input checked="" type="checkbox"/> Zahnriemen
Rechnungsnummer: 926277	<input checked="" type="checkbox"/> Zündkerzen
Service durchgeführt von: 926277	<input type="checkbox"/>
	
Stempel des Fachbetriebs	Stempel des Volkswagen Partners

Ihr nächster Service-Termin	Zusatzarbeiten
Nach Service-Intervall-Anzeige	Bremsflüssigkeit
oder	am (Datum): 03/19
am (Datum):	oder
bei (km-Stand): 100.000	bei (km-Stand): 100.000

Dokumentation der Karosserieprüfung

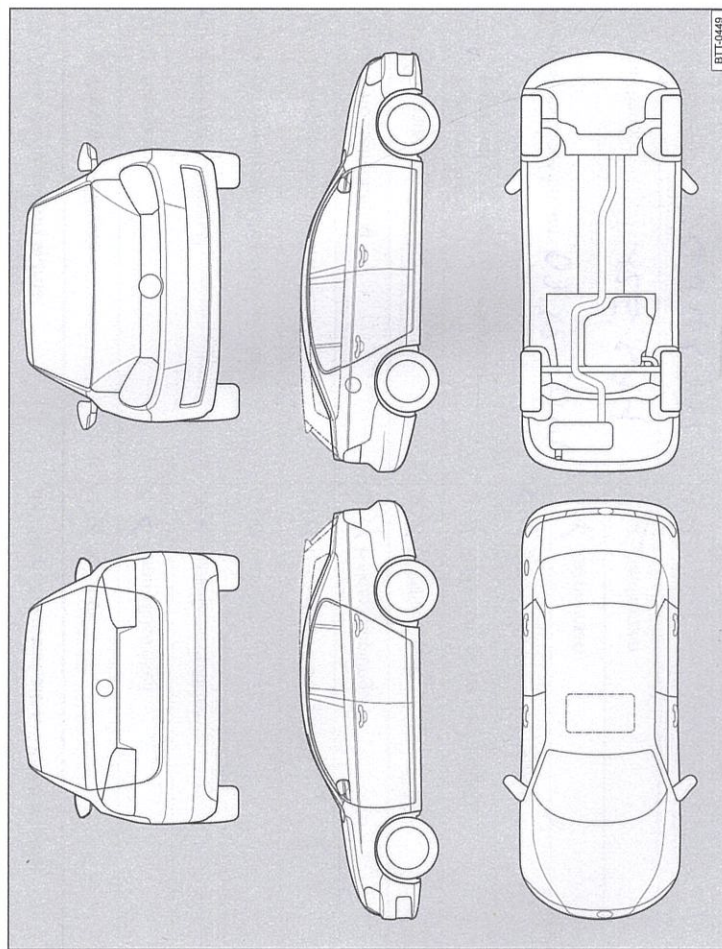


Abb. 5 Prinzipdarstellung. Gilt für alle Fahrzeuge und Karosserieformen.

Ihr Fachbetrieb markiert in Abb. 5 beschädigte Teile durch folgende Symbole:

- ✕ Kratzer
- Beule/Delle
- Korrosion
- △ Steinschlag

Mängel festgestellt?	Ja: <input type="checkbox"/>	Nein: <input type="checkbox"/>
Beschreibung der Mängel:		
		Stempel des Fachbetriebs

Service-Nachweis 4

Ja / Nein. Durchgeführt wurde:	Ja / Nein. Zusatzarbeiten – Wechsel von:
<input checked="" type="checkbox"/> Ölwechsel-Service	<input checked="" type="checkbox"/> AdBlue®
<input checked="" type="checkbox"/> Inspektion	<input checked="" type="checkbox"/> Bremsflüssigkeit
<input checked="" type="checkbox"/> mit Motorölwechsel	<input checked="" type="checkbox"/> Dieselfkraftstofffilter
<input checked="" type="checkbox"/> mit erweitertem Inspektionsumfang	<input checked="" type="checkbox"/> Gasfilter
<input checked="" type="checkbox"/> LongLife Motoröl verwendet	<input checked="" type="checkbox"/> Getriebeöl: DSG®, ATF
<input checked="" type="checkbox"/> Karosserieprüfung	<input checked="" type="checkbox"/> Haldekupplung: Öl
<input checked="" type="checkbox"/> Reparaturempfehlung	<input checked="" type="checkbox"/> Luftfiltersatz
<input checked="" type="checkbox"/> Kundenwunsch (auch auf dem Auftrag vermerken)	<input checked="" type="checkbox"/> Reifenfüllflasche (Dichtmittel)
Service durchgeführt am: 07.12.2017	<input checked="" type="checkbox"/> Staub- und Pollenfiltereinsatz
bei km-Stand: 125 899	<input checked="" type="checkbox"/> Zahnriemen
Rechnungsnummer: 444374	<input checked="" type="checkbox"/> Zündkerzen
Service durchgeführt von:	<input type="checkbox"/> LongLife Mobilitätsgarantie:
22641 Audi Zentrum Berlin- Spandau GmbH Brunsbütteler Damm 40 13581 Berlin	22641 Audi Zentrum Berlin- Spandau GmbH Brunsbütteler Damm 40 13581 Berlin
Stempel des Fachbetriebs	Stempel des VolkswagenPartners

Ihr nächster Service-Termin	
Service-Ereignis	Zusatzarbeiten
<input checked="" type="checkbox"/> nach Service-Intervall-Anzeige oder	Service-Intervall
am (Datum):	am (Datum): 12.12.17
oder	oder
bei (km-Stand):	bei (km-Stand):

Dokumentation der Karosserieprüfung

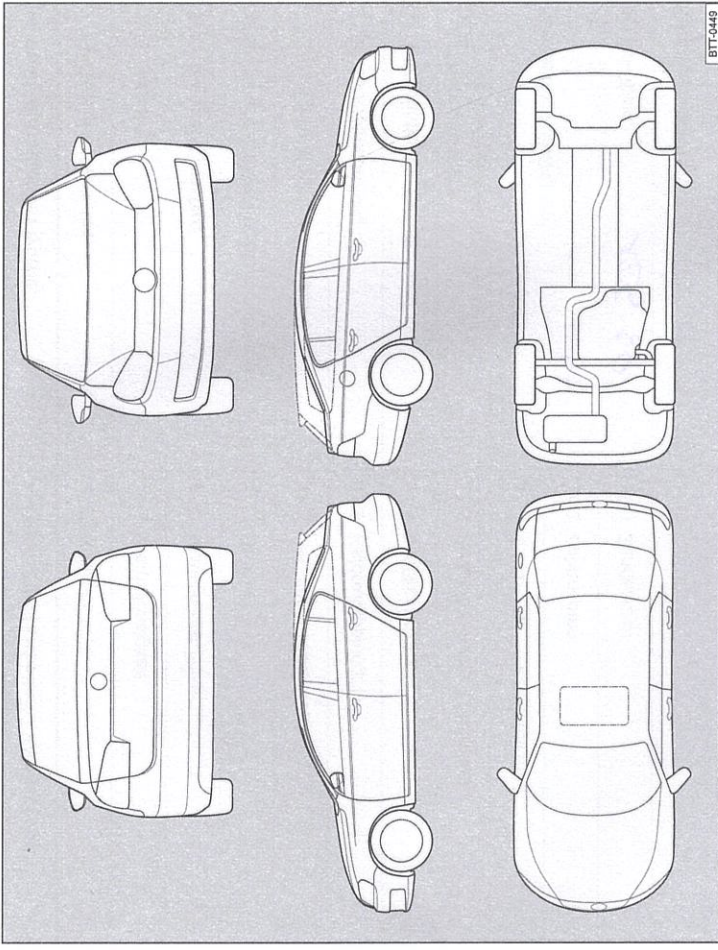


Abb. 6 Prinzipdarstellung. Gilt für alle Fahrzeuge und Karosserieformen.

Ihr Fachbetrieb markiert in Abb. 6 beschädigte Teile durch folgende Symbole:

✕ Kratzer ○ Beule/Delle □ Korrosion Δ Steinschlag

Mängel festgestellt?	Ja: <input type="checkbox"/> Nein: <input checked="" type="checkbox"/>
Beschreibung der Mängel:	
Stempel des Fachbetriebs	
 22641 Audi Zentrum Berlin- Spandau GmbH Brunsbütteler Damm 40 13581 Berlin	