



# Serviceplan

Volkswagen  
Deutschland



Serviceplan:  
Volkswagen  
Stand: 05.03.2015  
Deutsch: 05.2015  
Artikel-Nr.: 161.5D3.PKW.01  
Teile-Nr.: 3G0012701SC



# Fahrzeugdatenträger

1	WVWZZ3CZGP012567	DFCA		
	3G538X			
2	3G538XPASSAT Var.	CLBMT	140 KW	
	QEY LI7F	TO	TDI M6F	DFCA
3	X0A B0A F86 G0K HI1 J2D DE5 Q2J			
	V0A IAT 1G8 2ZH 5RQ 5SL TR1			
	— 3S2 8T7 QI6 I8E 8GU			
	1ZA L34 OYC G01 7MM			
4	1JA			

Abb. 1: 1: Fahrzeug-Identifizierungsnummer; 2: Fahrzeugtyp, Motorleistung, Getriebe; 3: Motorkennbuchstabe, Getriebebuchstabe, Lacknummer, Innenausstattung; 4: Mehr-Ausstattungen, PR-Nummern.

Übergabeinspektion wurde durchgeführt am: **27.11.2015**

Datum der Auslieferung/Erstzulassung:<sup>a)</sup>

136/26573

Volkswagen Automobile  
Stuttgart GmbH  
Wangener Straße 66  
70700 Stuttgart

136/26573

Volkswagen Automobile  
Stuttgart GmbH  
Wangener Straße 66  
70700 Stuttgart

Stempel des Volkswagen Partners

Stempel des Volkswagen Partners

# Der Volkswagen Service

## Für welche Fahrzeuge gilt dieser Serviceplan

Dieser Serviceplan ist für folgende Fahrzeuge gültig:

- CC
- Golf Variant
- Eos
- Jetta
- Golf
- Passat
- Golf Cabriolet
- Passat GTE
- Golf GTD
- Passat Variant
- Golf GTE
- Passat Variant GTE
- Golf GTI
- Polo
- Golf Sportsvan
- Scirocco
- Sharan
- The Beetle
- The Beetle Cabriolet
- Tiguan
- Touareg
- Touran
- up!

## Die Bedeutung des Serviceplans

Durch die im Umschlag eingeklebten Fahrzeugdaten Abb. 1 ist sichergestellt, dass Sie jederzeit die richtigen Volkswagen Original Teile® in Ihr Fahrzeug einbauen lassen können. Außerdem ist dadurch festgelegt, welche Service-Art für Ihr Fahrzeug in Frage kommt.

Im Serviceplan wird die **Erstzulassung** oder das **Auslieferungsdatum**, die **Übergabe-Inspektion**, und damit der Beginn der Gewährleistung für Ihr Fahrzeug bestätigt.

Der Serviceplan sagt Ihnen, wann welcher Service durchgeführt werden muss. Da die durchzuführenden Serviceumfänge von Fahrzeug zu Fahrzeug variieren, können die fahrzeugindividuellen Tätigkeiten beim Fachbetrieb erfragt werden.

Ihr Fachbetrieb dokumentiert im Serviceplan alle service-relevanten Arbeiten.

Damit Sie den Serviceplan immer zur Hand haben, wenn Sie ihn brauchen, sollte er im Bordbuch aufbewahrt werden.

Bitte denken Sie auch daran, den Serviceplan beim Verkauf des Fahrzeugs dem nächsten Besitzer mitzugeben.

### ! WARNUNG

Unzureichender oder kein Service und das Missachten der Service-Intervalle kann zum Liegenbleiben im Straßenverkehr, zu Unfällen sowie schweren Verletzungen führen.

- Service-Arbeiten beim Fachbetrieb durchführen lassen.
- Betriebsanleitung beachten.

### ! HINWEIS

Volkswagen ist nicht verantwortlich für Schäden am Fahrzeug, die aufgrund von minderwertigem Kraftstoff, falscher Ölart, unzureichendem Service oder mangelnder Teileverfügbarkeit entstehen.



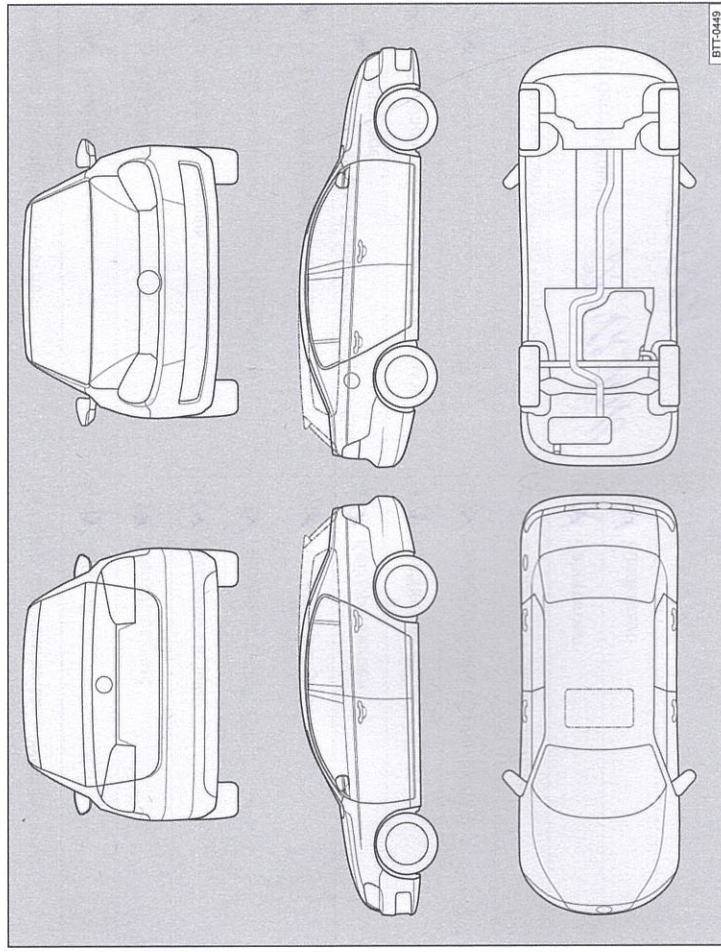
Regelmäßige Service-Arbeiten am Fahrzeug dienen nicht nur der Werterhaltung des Fahrzeugs, sondern tragen auch zur Betriebs- und Verkehrssicherheit bei. Lassen Sie deshalb Service-Arbeiten gemäß den Vorgaben der Wartungstabelle durchführen. Ihr Fachbetrieb berät Sie gern.

**Service-Nachweis 1**

Ja / Nein. Durchgeführt wurde:	Ja / Nein. Zusatzarbeiten – Wechsel von:
<input checked="" type="checkbox"/> Ölwechsel-Service	<input checked="" type="checkbox"/> AdBlue®
<input checked="" type="checkbox"/> Inspektion	<input checked="" type="checkbox"/> Bremsflüssigkeit
<input checked="" type="checkbox"/> mit Motorölwechsel	<input checked="" type="checkbox"/> Dieselmotorschwächler
<input checked="" type="checkbox"/> mit erweitertem Inspektionsumfang	<input checked="" type="checkbox"/> Getriebeöl: DSG®, ATF
<input checked="" type="checkbox"/> Long-Life Motoröl verwendet	<input checked="" type="checkbox"/> Haldekupplung: Öl
<input checked="" type="checkbox"/> Korrosions- und Dichtheitsprüfung der Erdgasanlage	<input checked="" type="checkbox"/> Keilrippenriemen
<input checked="" type="checkbox"/> Prüfung der Scheinwerfer-Einstellung	<input checked="" type="checkbox"/> Luftfiltereinsatz
<input checked="" type="checkbox"/> Reparaturempfehlung	<input checked="" type="checkbox"/> Reifenfüllflasche (Dichtmittel)
<input checked="" type="checkbox"/> Kundenwunsch (auch auf dem Auftrag vermerken)	<input checked="" type="checkbox"/> Staub- und Pollenfiltereinsatz
Service durchgeführt am: <b>15.6.16</b>	<input checked="" type="checkbox"/> Zahnriemen
bei km-Stand: <b>2803</b>	<input checked="" type="checkbox"/> Zündkerzen
Rechnungsnummer:	<input type="checkbox"/> ..... <input type="checkbox"/> .....
Service-Partner: <b>Stoppanski GmbH Volkswagen Partner</b>	LongLife Mobilitätsgarantie: <b>Autofhaus Stoppanski GmbH Volkswagen Partner</b>
Mörscherstr. 3 7275 Ertlingen Telefon (0 72 43) 57 70 -0 Telefax (0 72 43) 57 70-50 info@stoppanski.de	Mörscherstr. 3 76275 Ertlingen Telefon (0 72 43) 57 70 -0 Telefax (0 72 43) 57 70-50 info@stoppanski.de
Stempel des Fachbetriebs: <i>[Signature]</i>	Stempel des Volkswagen Partners: <i>[Signature]</i>

Ihre nächsten Service-Termine	Zusatzarbeiten
Service-Ereignis	<i>Inspekt. Ölwechsel, Stex Öl</i>
Nach Service-Intervall-Anzeige	am (Datum): .....
oder	oder
am (Datum): <b>06.07</b>	bei (km-Stand): .....
oder	
bei (km-Stand): <b>58000</b>	

**Dokumentation der Karosserieprüfung**



**Abb. 3** Prinzipdarstellung. Gilt für alle Fahrzeuge und Karosserieformen.

Ihr Fachbetrieb markiert in Abb. 3 beschädigte Teile durch folgende Symbole:

- ✖ Kratzer
- Beule/Delle
- Korrosion
- △ Steinschlag

Mängel festgestellt?	Ja: <input type="checkbox"/>	Nein: <input type="checkbox"/>
Beschreibung der Mängel:	<i>[Handwritten description]</i>	
<i>[Handwritten description]</i>		
<i>[Handwritten description]</i>		
<i>[Handwritten description]</i>		
<i>[Handwritten description]</i>		
<i>[Handwritten description]</i>		

### Service-Nachweis 2

Ja / Nein. Durchgeführt wurde:	Ja / Nein. Zusatzarbeiten – Wechsel von:
<input checked="" type="checkbox"/> Ölwechsel-Service	<input type="checkbox"/> AdBlue®
<input checked="" type="checkbox"/> Inspektion	<input type="checkbox"/> Bremsflüssigkeit
<input checked="" type="checkbox"/> mit Motorölwechsel	<input type="checkbox"/> Dieselmotorschutzmittel
<input checked="" type="checkbox"/> mit erweitertem Inspektionsumfang	<input type="checkbox"/> Getriebeöl: DSG®, ATF
<input checked="" type="checkbox"/> LongLife Motoröl verwendet	<input type="checkbox"/> Halbdexkupplung; Öl
<input type="checkbox"/> Korrosions- und Dichtheitsprüfung der Erdgasanlage	<input type="checkbox"/> Keilrippenriemen
<input checked="" type="checkbox"/> Prüfung der Scheinwerfer-Einstellung	<input type="checkbox"/> Luftfiltereinsatz
<input type="checkbox"/> Reparaturrempfehlung	<input type="checkbox"/> Reifenfüllflasche (Dichtmittel)
<input type="checkbox"/> Kundenwunsch (auch auf dem Auftrag vermerken)	<input checked="" type="checkbox"/> Staub- und Pollenfiltereinsatz
Service durchgeführt am: <b>29.11.2016</b>	<input type="checkbox"/> Zahnriemen
bei km-Stand: <b>56381</b>	<input checked="" type="checkbox"/> Zündkerzen
Rechnungsnummer:	<input type="checkbox"/> .....
Service durchgeführt von: <b>Autonamus Stoppanski Gmb</b> <b>Volkswagen Partner</b>	<b>Autonamus Stoppanski Gmb</b> <b>Volkswagen Partner</b>
Mörscherstr. 3 76275 Eilingen Telefon (0 72 43) 57 70-9 Telefax (0 72 43) 57 70-50 info@stoppanski.de www.stoppanski.de	Mörscherstr. 3 76275 Eilingen Telefon (0 72 43) 57 70-0 Telefax (0 72 43) 57 70-50 info@stoppanski.de www.stoppanski.de
Stempel des Fachbetriebs	Stempel des Volkswagen Partners

Ihre nächsten Service-Termine	Zusatzarbeiten
Nach Service-Intervall-Anzeige	<b>Geht in Kraftstoff...</b>
oder	am (Datum): .....
am (Datum): <b>12/2017</b>	oder
bei (km-Stand): <b>86381</b>	bei (km-Stand): <b>9000</b>

3G0012701SC

### Dokumentation der Karosserieprüfung

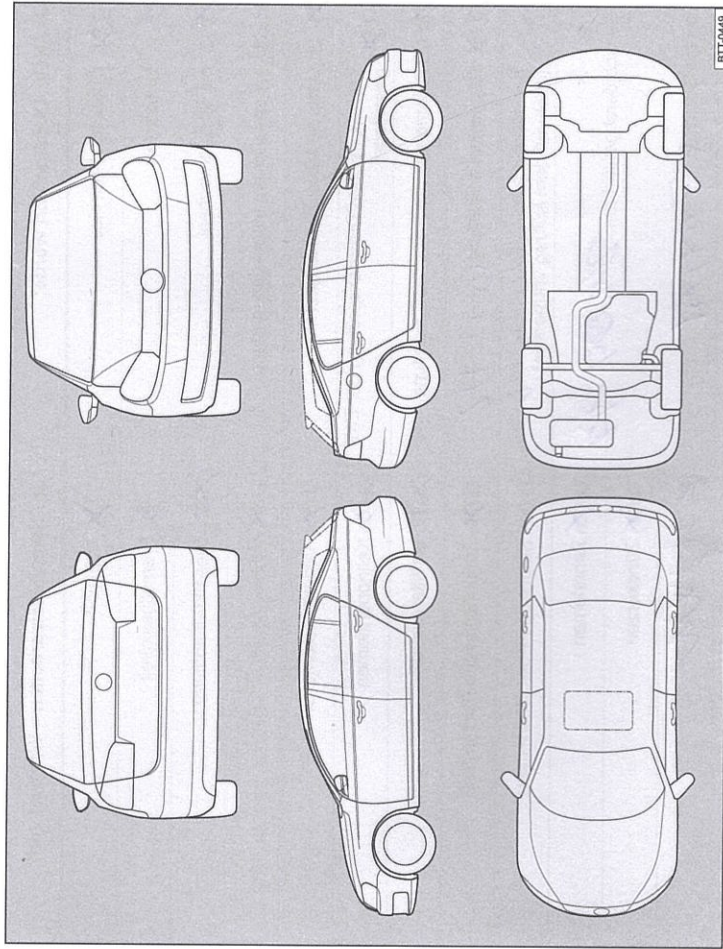


Abb. 4 Prinzipdarstellung. Gilt für alle Fahrzeuge und Karosserieformen.

Ihr Fachbetrieb markiert in Abb. 4 beschädigte Teile durch folgende Symbole:

- Kratzer
- Beule/Delle
- Korrosion
- Steinschlag

Mängel festgestellt?	Ja: <input type="checkbox"/>	Nein: <input checked="" type="checkbox"/>
Beschreibung der Mängel:	<p><b>Autonamus Stoppanski Gmb</b> <b>Volkswagen Partner</b> Mörscherstr. 3 76275 Eilingen Telefon (0 72 43) 57 70-0 Telefax (0 72 43) 57 70-50 info@stoppanski.de www.stoppanski.de</p>	
Stempel des Fachbetriebs		

**Service-Nachweis 3**

Ja / Nein. Durchgeführt wurde:	Ja / Nein. Zusatzarbeiten – Wechsel von:
<input checked="" type="checkbox"/> Ölwechsel-Service	<input checked="" type="checkbox"/> AdBlue®
<input checked="" type="checkbox"/> Inspektion	<input checked="" type="checkbox"/> Bremsflüssigkeit
<input checked="" type="checkbox"/> mit Motorölwechsel	<input checked="" type="checkbox"/> Dieselmotortofffilter
<input checked="" type="checkbox"/> mit erweitertem Inspektionsumfang	<input checked="" type="checkbox"/> Getriebeöl: DSG®, ATF
<input checked="" type="checkbox"/> LongLife Motoröl verwendet	<input checked="" type="checkbox"/> Halbdexkupplung; Öl
<input checked="" type="checkbox"/> Korrosions- und Dichtheitsprüfung der Erdgasanlage	<input checked="" type="checkbox"/> Keilrippenriemen
<input checked="" type="checkbox"/> Prüfung der Scheinwerfer-Einstellung	<input checked="" type="checkbox"/> Luftfiltereinsatz
<input checked="" type="checkbox"/> Reparaturempfehlung <i>Gerät HL</i>	<input checked="" type="checkbox"/> Reifenfüllflasche (Dichtmittel)
<input checked="" type="checkbox"/> Kundenwunsch <i>Mietwagen</i> (auch auf dem Auftrag vermerken)	<input checked="" type="checkbox"/> Staub- und Pollenfiltereinsatz
Service durchgeführt am: <i>21.07.17</i>	<input checked="" type="checkbox"/> Zahnriemen
bei km-Stand: <i>85395</i>	<input checked="" type="checkbox"/> Zündkerzen
Rechnungsnummer: <i>2017017377</i>	<input checked="" type="checkbox"/> <i>WVW</i>
Service durchgeführt von: <b>Autonomus Stoppanski Gmb</b> Volkswagen Partner Münchestr. 3 76275 Eßlingen Telefon (0 72 43) 57 70 - 0 Telefax (0 72 43) 57 70 - 50 info@stoppanski.de www.stoppanski.de	LongLife Mobilitätsgarantie: <b>Autonomus Stoppanski Gmb</b> Volkswagen Partner Münchestr. 3 76275 Eßlingen Telefon (0 72 43) 57 70 - 0 Telefax (0 72 43) 57 70 - 50 info@stoppanski.de www.stoppanski.de
Stempel des Fachbetriebs	Stempel des Volkswagen Partners

Ihre nächsten Service-Termine	Zusatzarbeiten
Service-Ereignis	
oder nach Service-Intervall-Anzeige	<i>Pollenfilter</i>
am (Datum) <i>07/18</i>	am (Datum): <i>21.07</i>
oder	oder
bei (km-Stand) <i>175395</i>	bei (km-Stand): <i>116781</i>

**Dokumentation der Karosserieprüfung**

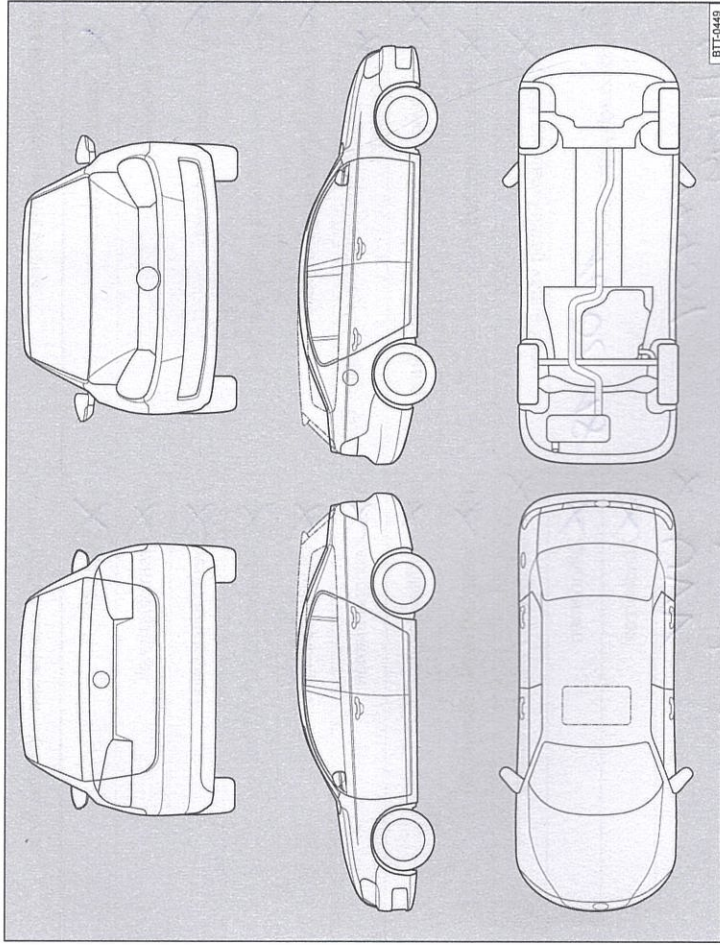


Abb. 5 Prinzipdarstellung. Gilt für alle Fahrzeuge und Karosserieformen.

Ihr Fachbetrieb markiert in Abb. 5 beschädigte Teile durch folgende Symbole:

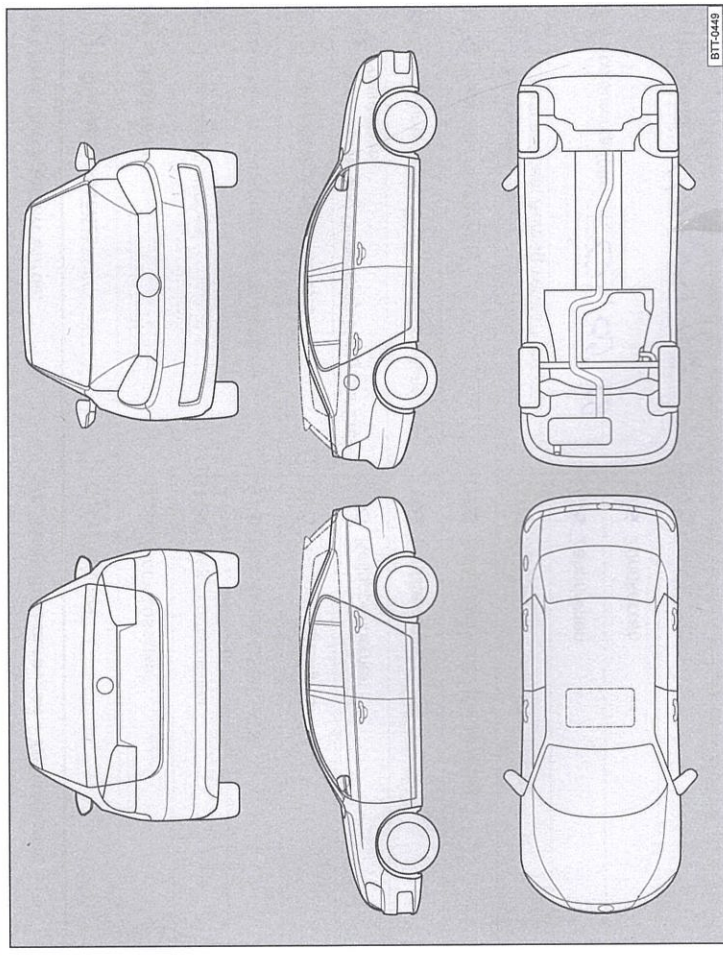
- ✘ Kratzer
- Beule/Delle
- Korrosion
- △ Steinschlag

Mängel festgestellt?	Ja: <input type="checkbox"/>	Nein: <input type="checkbox"/>
Beschreibung der Mängel:	<i>Indirekte Korrosion</i>	

**Service-Nachweis 4**

Ja / Nein, durchgeführt wurde:	Ja / Nein, Zusatzarbeiten – Wechsel von:
<input checked="" type="checkbox"/> Ölwechsel-Service	<input checked="" type="checkbox"/> AdBlue®
<input checked="" type="checkbox"/> Inspektion	<input checked="" type="checkbox"/> Bremsflüssigkeit
<input checked="" type="checkbox"/> mit Motorölwechsel	<input checked="" type="checkbox"/> Dieselmotortstofffilter
<input checked="" type="checkbox"/> mit erweitertem Inspektionsumfang	<input checked="" type="checkbox"/> Getriebeöl: DSG®, ATF
<input checked="" type="checkbox"/> LongLife Motoröl verwendet	<input checked="" type="checkbox"/> Haldekupplung: Öl
<input checked="" type="checkbox"/> Korrosions- und Dichtheitsprüfung der Erdgasanlage	<input checked="" type="checkbox"/> Keilrippenriemen
<input checked="" type="checkbox"/> Prüfung der Scheinwerfer-Einstellung	<input checked="" type="checkbox"/> Luftfiltereinsatz
<input checked="" type="checkbox"/> Reparaturempfehlung	<input checked="" type="checkbox"/> Reifenfüllflasche (Dichtmittel)
<input checked="" type="checkbox"/> Kundenwunsch (auch auf dem Auftrag vermerken)	<input checked="" type="checkbox"/> Staub- und Pollenfiltereinsatz
Service durchgeführt am: <b>16.02.18</b>	<input checked="" type="checkbox"/> Zahnriemen
bei km-Stand: <b>194409</b>	<input checked="" type="checkbox"/> Zündkerzen
Reparaturnummer: <b>2018004133</b>	<input checked="" type="checkbox"/> UVV.....
<b>Autohaus Stoppanski GmbH</b> Volkswagen Partner	LongLife Mobilitätsgarantie: <b>Autohaus Stoppanski GmbH</b> Volkswagen Partner
Mörscherstr. 3 76275 Ettlingen Telefon (0 72 43) 57 70 -0 Telefax (0 72 43) 57 70 -5 info@stoppanski.de Stempel des Fachbetriebs	Mörscherstr. 3 76275 Ettlingen Telefon (0 72 43) 57 70 -0 Telefax (0 72 43) 57 70 -5 info@stoppanski.de Stempel des Volkswagen Partners

**Dokumentation der Karosserieprüfung**



**Abb. 6** Prinzipdarstellung. Gilt für alle Fahrzeuge und Karosserieformen.

Ihr Fachbetrieb markiert in Abb. 6 beschädigte Teile durch folgende Symbole:

- Kratzer
- Beule/Delle
- Korrosion
- Steinschlag

Mängel festgestellt?	Ja: <input type="checkbox"/> Nein: <input checked="" type="checkbox"/>
Beschreibung der Mängel:	
<b>Autohaus Stoppanski GmbH</b> Volkswagen Partner Mörscherstr. 3 76275 Ettlingen Telefon (0 72 43) 57 70 -0 Telefax (0 72 43) 57 70 -5 info@stoppanski.de Betriebsnummer 136 45608	
Stempel des Fachbetriebs	

**Service-Nachweis 5**

Ja / Nein. Durchgeführt wurde:	Ja / Nein. Zusatzarbeiten – Wechsel von:
<input checked="" type="checkbox"/> Ölwechsel-Service	<input checked="" type="checkbox"/> AdBlue®
<input checked="" type="checkbox"/> Inspektion	<input checked="" type="checkbox"/> Bremsflüssigkeit
<input checked="" type="checkbox"/> mit Motorölwechsel	<input checked="" type="checkbox"/> Dieselmotorschwefel
<input checked="" type="checkbox"/> mit erweitertem Inspektionsumfang	<input checked="" type="checkbox"/> Getriebeöl: DSG®, ATF
<input checked="" type="checkbox"/> LongLife Motoröl verwendet	<input checked="" type="checkbox"/> Haldekupplung: Öl
Korrosions- und Dichtheitsprüfung der Erdgasanlage	<input checked="" type="checkbox"/> Keilrippenriemen
<input checked="" type="checkbox"/> Prüfung der Scheinwerfer-Einstellung	<input checked="" type="checkbox"/> Luftfiltereinsatz
<input checked="" type="checkbox"/> Reparaturempfehlung	<input checked="" type="checkbox"/> Reifenfüllflasche (Dichtmittel)
Kundenwunsch (auch auf dem Auftrag vermerken)	<input checked="" type="checkbox"/> Staub- und Pollenfiltereinsatz
Service durchgeführt am: <b>05.09.18</b>	<input checked="" type="checkbox"/> Zahnriemen
bei km-Stand: <b>112389 km</b>	<input checked="" type="checkbox"/> Zündkerzen
Auftragsnummer: <b>201802267</b>	<input type="checkbox"/> ..... <input type="checkbox"/> .....
Service durchgeführt von: <b>Volkswagen Partner</b>	<p>LongLife-Mobilitätsgarantie:  <b>Autohaus Stoppanski GmbH</b>  <b>Volkswagen Partner</b>                  Mörscherstr. 3                  76275 Ettlingen                  Telefon (0 72 43) 57 70 -0                  Telefax (0 72 43) 57 70-50                  info@stoppanski.de                  Stempel des Fachbetriebs</p>

Ihre nächsten Service-Termine	Zusatzarbeiten
nach Service-Intervall-Anzeige	<b>Bremsflüssigkeitswechsel</b>
am (Datum): <b>09.19</b>	am (Datum): <b>11.18</b>
bei (km-Stand): <b>17000 km</b>	bei (km-Stand): .....

**Dokumentation der Karosserieprüfung**

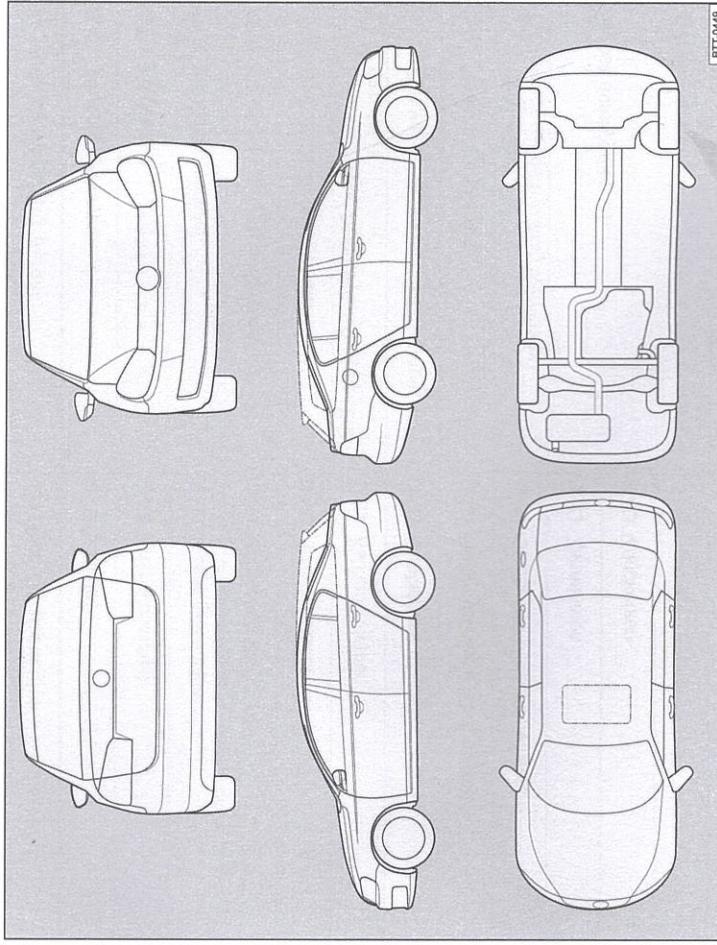


Abb. 7 Prinzipdarstellung. Gilt für alle Fahrzeuge und Karosserieformen.

Ihr Fachbetrieb markiert in Abb. 7 beschädigte Teile durch folgende Symbole:

- Kratzer
- Beule/Delle
- Korrosion
- Steinschlag

Mängel festgestellt?	Ja: <input type="checkbox"/> Nein: <input checked="" type="checkbox"/>
Beschreibung der Mängel:	<p><b>Autohaus Stoppanski GmbH</b>  <b>Volkswagen Partner</b>                  Mörscherstr. 3                  76275 Ettlingen                  Telefon (0 72 43) 57 70 -0                  Telefax (0 72 43) 57 70-50                  info@stoppanski.de                  Betriebsnummer 136 45608</p>
Stempel des Fachbetriebs	