



Serviceplan

Volkswagen
Deutschland



Serviceplan:
Volkswagen
Stand: 05.03.2015
Deutsch: 05.2015
Artikel-Nr.: 161.5D3.PKW.01
Teile-Nr.: 3G0012701SC



Fahrzeugdatenträger

1 WVWZZ3C z **GE094788**
 3G5 35Y

2 **PASSAT Var. CLBMT**
 110 kW TDI D6F

3 **CRL B PZN**
 LC9X----- T0

4 **B0A F86 G1A H3Y JOB DN4**
 - 1AT 1G8 IXX 5RQ 5SL TR1
 3FU 3S2 8TB Q16 I8E 8GU
 8RM 1ZA L34 OYD G01 7MM

BTT-6507

Abb. 1: Fahrzeug-, Motor- und Motorkennbuchstabe, Lacknummer, Innenausstattung; 4: Mehr-Ausstattungen, PR-Nummern.

Übergabe-Inspektion wurde durchgeführt am: 09.11.2015 Datum der Auslieferung/Erstzulassung:^{a)}

Dr. M. ...

Volkswagen Zentrum Bergkamen
 Auto-Kampfs Zentrum Bergkamen GmbH & Co. KG
 Werner Straße 117-119
 59192 Bergkamen
 Tel. 0 23 07 / 98 22 00 - Fax 9 82 20 25

Stempel des Volkswagen Partners

Der Volkswagen Service

Für welche Fahrzeuge gilt dieser Serviceplan

Dieser Serviceplan ist für folgende Fahrzeuge gültig:

- CC
- Eos
- Golf
- Golf Cabriolet
- Golf GTD
- Golf GTE
- Golf GTI
- Golf Sportsvan
- Golf Variant
- Jetta
- Passat
- Passat GTE
- Passat Variant
- Passat Variant GTE
- Polo
- Scirocco
- Sharan
- The Beetle
- The Beetle Cabriolet
- Tiguan
- Touareg
- Touran
- up!

Die Bedeutung des Serviceplans

Durch die im Umschlag eingeklebten Fahrzeugdaten Abb. 1 ist sichergestellt, dass Sie jederzeit die richtigen Volkswagen Original Teile® in Ihr Fahrzeug einbauen lassen können. Außerdem ist dadurch festgelegt, welche Service-Art für Ihr Fahrzeug in Frage kommt.

Im Serviceplan wird die **Erstzulassung oder das Auslieferungsdatum, die Übergabe-Inspektion**, und damit der Beginn der Gewährleistung für Ihr Fahrzeug bestätigt.

Der Serviceplan sagt Ihnen, wann welcher Service durchgeführt werden muss. Da die durchzuführenden Serviceumfänge von Fahrzeug zu Fahrzeug variieren, können die fahrzeugindividuellen Tätigkeiten beim Fachbetrieb erfragt werden.

Ihr Fachbetrieb dokumentiert im Serviceplan alle service-relevanten Arbeiten.

Damit Sie den Serviceplan immer zur Hand haben, wenn Sie ihn brauchen, sollte er im Bordbuch aufbewahrt werden.

Bitte denken Sie auch daran, den Serviceplan beim Verkauf des Fahrzeugs dem nächsten Besitzer mitzugeben.

⚠️ WARNUNG

Unzureichender oder kein Service und das Missachten der Service-Intervalle kann zum Liegenbleiben im Straßenverkehr, zu Unfällen sowie schweren Verletzungen führen.

- Service-Arbeiten beim Fachbetrieb durchführen lassen.
- Betriebsanleitung beachten.

ℹ️ HINWEIS

Volkswagen ist nicht verantwortlich für Schäden am Fahrzeug, die aufgrund von minderwertigem Kraftstoff, falscher Ölnorm, unzureichendem Service oder mangelnder Teileverfügbarkeit entstehen.

ℹ️

Regelmäßige Service-Arbeiten am Fahrzeug dienen nicht nur der Werterhaltung des Fahrzeugs, sondern tragen auch zur Betriebs- und Verkehrssicherheit bei. Lassen Sie deshalb Service-Arbeiten gemäß den Vorgaben der Wartungstabelle durchführen. Ihr Fachbetrieb berät Sie gern.

Großkunde

Service-Nachweis 1

Ja / Nein. Durchgeführt wurde:	Ja / Nein. Zusatzarbeiten – Wechsel von:
<input checked="" type="checkbox"/> Ölwechsel-Service	<input checked="" type="checkbox"/> AdBlue®
<input checked="" type="checkbox"/> Inspektion	<input checked="" type="checkbox"/> Bremsflüssigkeit
<input checked="" type="checkbox"/> mit Motorölwechsel	<input checked="" type="checkbox"/> Dieselmotorschwefel
<input checked="" type="checkbox"/> mit erweitertem Inspektionsumfang	<input checked="" type="checkbox"/> Getriebeöl: DSG®, ATF
<input checked="" type="checkbox"/> LongLife Motoröl verwendet	<input checked="" type="checkbox"/> Halbdexkupplung: Öl
<input checked="" type="checkbox"/> Korrosions- und Dichtheitsprüfung der Erdgasanlage	<input checked="" type="checkbox"/> Keilrippenriemen
<input checked="" type="checkbox"/> Prüfung der Scheinwerfer-Einstellung	<input checked="" type="checkbox"/> Luftfiltereinsatz
<input checked="" type="checkbox"/> Reparaturempfehlung	<input checked="" type="checkbox"/> Reifenfüllflasche (Dichtmittel)
<input checked="" type="checkbox"/> Kundenwunsch (auch auf dem Auftrag vermerken)	<input checked="" type="checkbox"/> Staub- und Pollenfiltereinsatz
Service durchgeführt am: 20.07.16	<input checked="" type="checkbox"/> Zahnriemen
bei km-Stand: 28460	<input checked="" type="checkbox"/> Zündkerzen
Rechnungsnummer:	<input type="checkbox"/>
Service durchgeführt von:	<input type="checkbox"/>
124/69752 Autohaus Raith Piebold-Rösner-Raith GmbH 7176 Nörtchen-Hardenberg	Mobilitätsgarantie bis max. 7 / 117 oder maximal 50000 km Stempel des Volkswagen-Partners

Ihre nächsten Service-Termine	Zusatzarbeiten
Service-Ereignis	Inspektion
frühest Service-Intervall-Anzeige	am (Datum): 7.10.17
oder	oder
am (Datum): 7.10.17	bei (km-Stand): 50000
oder	oder
bei (km-Stand): 50000	

Dokumentation der Karosserieprüfung

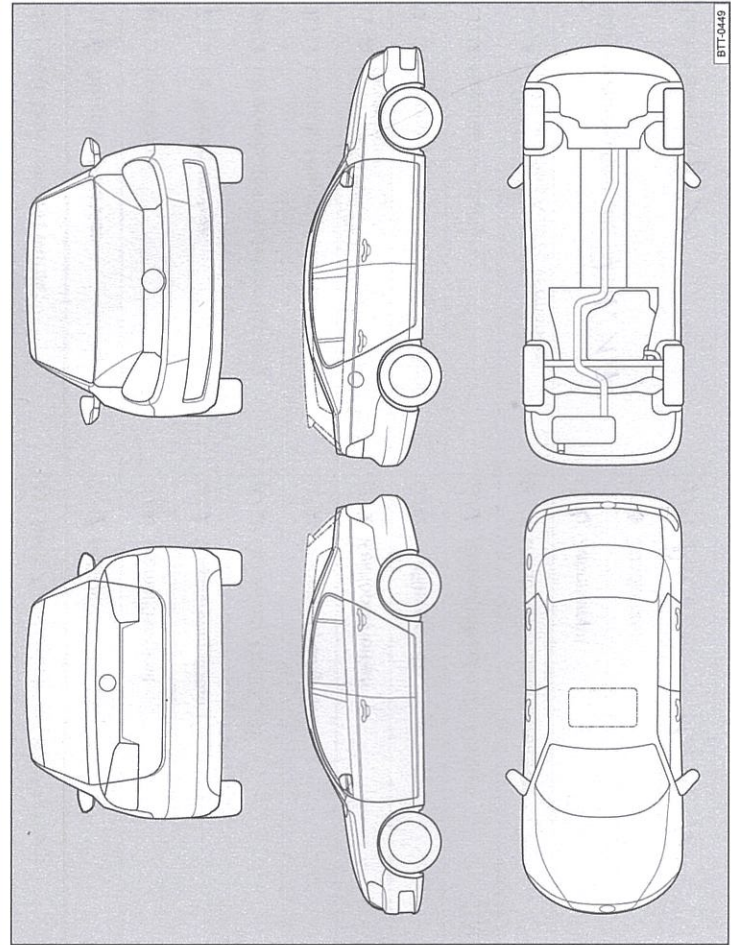


Abb. 3 Prinzipdarstellung. Gilt für alle Fahrzeuge und Karosserieformen.

Ihr Fachbetrieb markiert in Abb. 3 beschädigte Teile durch folgende Symbole:

- Kratzer
- Beule/Delle
- Korrosion
- Steinschlag

Mängel festgestellt?	Ja: <input type="checkbox"/>	Nein: <input checked="" type="checkbox"/>
Beschreibung der Mängel:		
124/69752 Autohaus Raith Piebold-Rösner-Raith GmbH 7176 Nörtchen-Hardenberg		
Stempel des Fachbetriebs		

Service-Nachweis 2

Ja / Nein. Durchgeführt wurde:	Ja / Nein. Zusatzarbeiten – Wechsel von:
<input checked="" type="checkbox"/> Ölwechsel-Service	<input type="checkbox"/> AdBlue®
<input checked="" type="checkbox"/> Inspektion	<input type="checkbox"/> Bremsflüssigkeit
<input checked="" type="checkbox"/> mit Motorölwechsel	<input type="checkbox"/> Dieselmotorschwächler
<input checked="" type="checkbox"/> mit erweitertem Inspektionsumfang	<input checked="" type="checkbox"/> Getriebeöl: DSG®, ATF
<input checked="" type="checkbox"/> LongLife Motoröl verwendet	<input type="checkbox"/> Haldekkupplung: Öl
<input checked="" type="checkbox"/> Korrosions- und Dichtheitsprüfung der Erdgasanlage	<input type="checkbox"/> Keilrippenriemen
<input checked="" type="checkbox"/> Prüfung der Scheinwerfer-Einstellung	<input type="checkbox"/> Luftfiltereinsatz
<input type="checkbox"/> Reparaturempfehlung	<input type="checkbox"/> Reifenfüllflasche (Dichtmittel)
<input type="checkbox"/> Kundenwunsch (auch auf dem Auftrag vermerken)	<input checked="" type="checkbox"/> Staub- und Pollenfiltereinsatz
Service durchgeführt am: 7.1.17	<input type="checkbox"/> Zahnriemen
bei km-Stand: 5654	<input type="checkbox"/> Zündkerzen
Rechnungsnummer:	<input checked="" type="checkbox"/> Panoramadach fette
Service durchgeführt von:	<input type="checkbox"/>
124/69752 Autohaus Raith Riebold-Rösner-Raith GmbH 37176 Nörten-Hardenberg	LongLife Mobilitätsgarantie: Mobilitätsgarantie bis max. 1.1.17 oder maximal 86000 km Stempel des Volkswagen Partners

Ihre nächsten Service-Termine	
Service-Ereignis	Zusatzarbeiten
Nach Service-Intervall-Anzeige oder	Kraftstofffilter + Luftfilter
am (Datum): 1.1.17	am (Datum):
oder	oder
bei (km-Stand): 86000	bei (km-Stand): 98000

Dokumentation der Karosserieprüfung

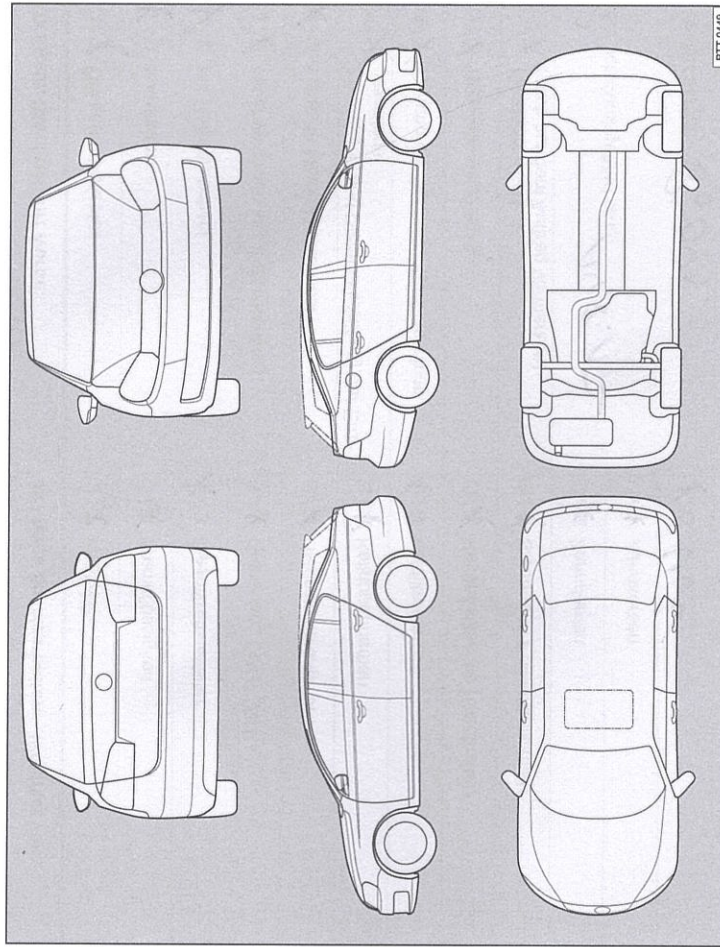


Abb. 4 Prinzipdarstellung. Gilt für alle Fahrzeuge und Karosserieformen.

Ihr Fachbetrieb markiert in Abb. 4 beschädigte Teile durch folgende Symbole:

- Kratzer
- Beule/Delle
- Korrosion
- Steinschlag

Mängel festgestellt?	Ja: <input type="checkbox"/> Nein: <input checked="" type="checkbox"/>
Beschreibung der Mängel:	
124/69752 Autohaus Raith Riebold-Rösner-Raith GmbH 37176 Nörten-Hardenberg	
Stempel des Fachbetriebs	

Service-Nachweis 3

Ja / Nein. Durchgeführt wurde:	Ja / Nein. Zusatzarbeiten – Wechsel von:
<input checked="" type="checkbox"/> Ölwechsel-Service	<input checked="" type="checkbox"/> AdBlue®
<input checked="" type="checkbox"/> Inspektion	<input type="checkbox"/> Bremsflüssigkeit
<input checked="" type="checkbox"/> mit Motorölwechsel	<input checked="" type="checkbox"/> Dieselmotorschwächler
<input checked="" type="checkbox"/> mit erweitertem Inspektionsumfang	<input type="checkbox"/> Getriebeöl: DSG®, ATF
<input checked="" type="checkbox"/> LongLife Motoröl verwendet	<input type="checkbox"/> Haldekkupplung: Öl
<input type="checkbox"/> Korrosions- und Dichtheitsprüfung der Erdgasanlage	<input type="checkbox"/> Keilrippenriemen
<input checked="" type="checkbox"/> Prüfung der Scheinwerfer-Einstellung	<input checked="" type="checkbox"/> Luftfiltereinsatz
<input type="checkbox"/> Reparaturempfehlung	<input type="checkbox"/> Reifenfüllflasche (Dichtmittel)
<input type="checkbox"/> Kundenwunsch (auch auf dem Auftrag vermerken)	<input type="checkbox"/> Staub- und Pollenfiltereinsatz
Service durchgeführt am: 14.8.17	<input type="checkbox"/> Zahnriemen
bei km-Stand: 86042	<input type="checkbox"/> Zündkerzen
Rechnungsnummer: 3279067	<input checked="" type="checkbox"/> <i>UR</i>
Service durchgeführt von:	<input checked="" type="checkbox"/> <i>Wieder verschärfen</i>
 124/69752 Autohaus Raith Riebold-Rösner-Raith GmbH 37176 Nörten-Hardenberg Stempel des Fachbetriebs	LongLife-Mobilitätsgarantie: Mobilitätsgarantie bis max. 8... / 18.. oder maximal 120.000 km
Ihre nächsten Service-Termine	Zusatzarbeiten
<input checked="" type="checkbox"/> nach Service-Intervall-Anzeige	Pollenfilter
oder	am (Datum): 8/18
am (Datum): 8/18	oder
bei (km-Stand): 116.000	bei (km-Stand): 120.000

Dokumentation der Karosserieprüfung

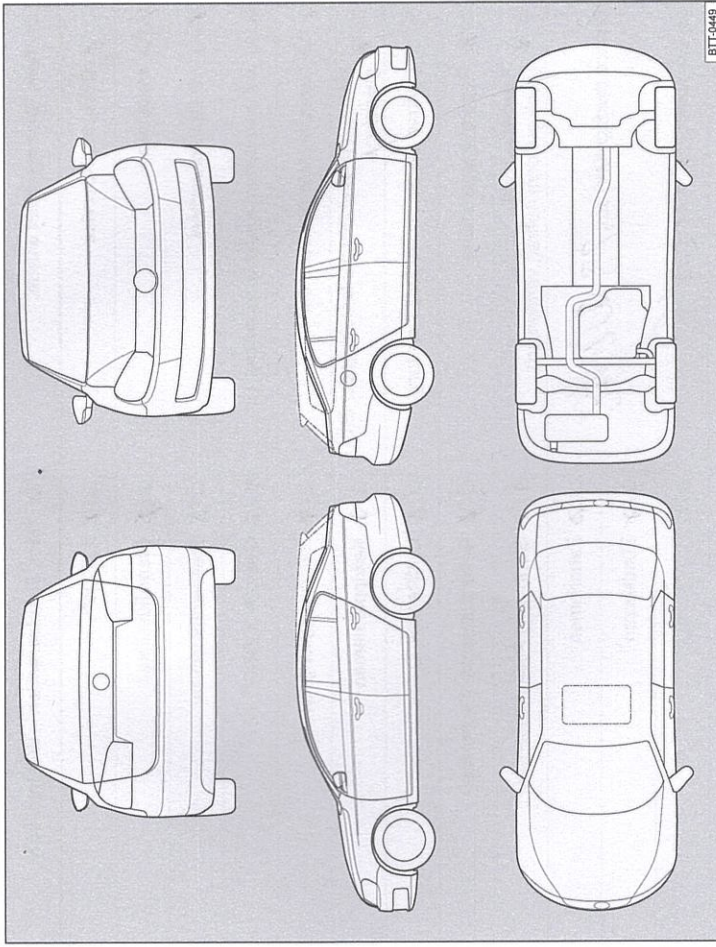





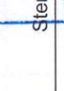
Abb. 5 Prinzipdarstellung. Gilt für alle Fahrzeuge und Karosserieformen.

Ihr Fachbetrieb markiert in Abb. 5 beschädigte Teile durch folgende Symbole:

- Kratzer
- Beule/Delle
- Korrosion
- Steinschlag

Mängel festgestellt?	Ja: <input type="checkbox"/> Nein: <input checked="" type="checkbox"/>
Beschreibung der Mängel:	
 124/69752 Autohaus Raith Riebold-Rösner-Raith GmbH 37176 Nörten-Hardenberg	
Stempel des Fachbetriebs	

Service-Nachweis 4

Ja / Nein. Durchgeführt wurde: <input type="checkbox"/> Ölwechsel-Service <input checked="" type="checkbox"/> Inspektion <input checked="" type="checkbox"/> mit Motorölwechsel <input checked="" type="checkbox"/> mit erweitertem Inspektionsumfang <input checked="" type="checkbox"/> LongLife Motoröl verwendet Korrosions- und Dichtheitsprüfung der Erdgasanlage <input checked="" type="checkbox"/> Prüfung der Scheinwerfer-Einstellung <input type="checkbox"/> Reparaturempfehlung Kundenwunsch (auch auf dem Auftrag vermerken) Service durchgeführt am: 23.02.18 bei km-Stand: 149215 Rechnungsnummer: 3287668 Service durchgeführt von:  124/69752 Autohaus Raith Diebold-Rösner-Raith GmbH 7176 Nörten-Hardenberg	Ja / Nein. Zusatzarbeiten – Wechsel von: <input type="checkbox"/> AdBlue® <input checked="" type="checkbox"/> Bremsflüssigkeit <input checked="" type="checkbox"/> Dieseltkraftstofffilter <input checked="" type="checkbox"/> Getriebeöl: DSG®, ATF <input type="checkbox"/> Haldekkupplung: Öl <input checked="" type="checkbox"/> Keilrippenriemen <input checked="" type="checkbox"/> Luftfiltereinsatz <input type="checkbox"/> Reifenfüllflasche (Dichtmittel) <input checked="" type="checkbox"/> Staub- und Pollenfiltereinsatz <input checked="" type="checkbox"/> Zahnriemen <input checked="" type="checkbox"/> Zündkerzen <input type="checkbox"/> <input checked="" type="checkbox"/> longLife Mobilitätsgarantie:  124/69752 Autohaus Raith Diebold-Rösner-Raith GmbH 7176 Nörten-Hardenberg Stempel des Fachbetriebs 
Ihre nächsten Service-Termine Service-Ereignis <input checked="" type="checkbox"/> nach Service-Intervall-Anzeige oder am (Datum): 02/15 oder bei (km-Stand): 134000	Zusatzarbeiten am (Datum): oder bei (km-Stand): 150000

Dokumentation der Karosserieprüfung

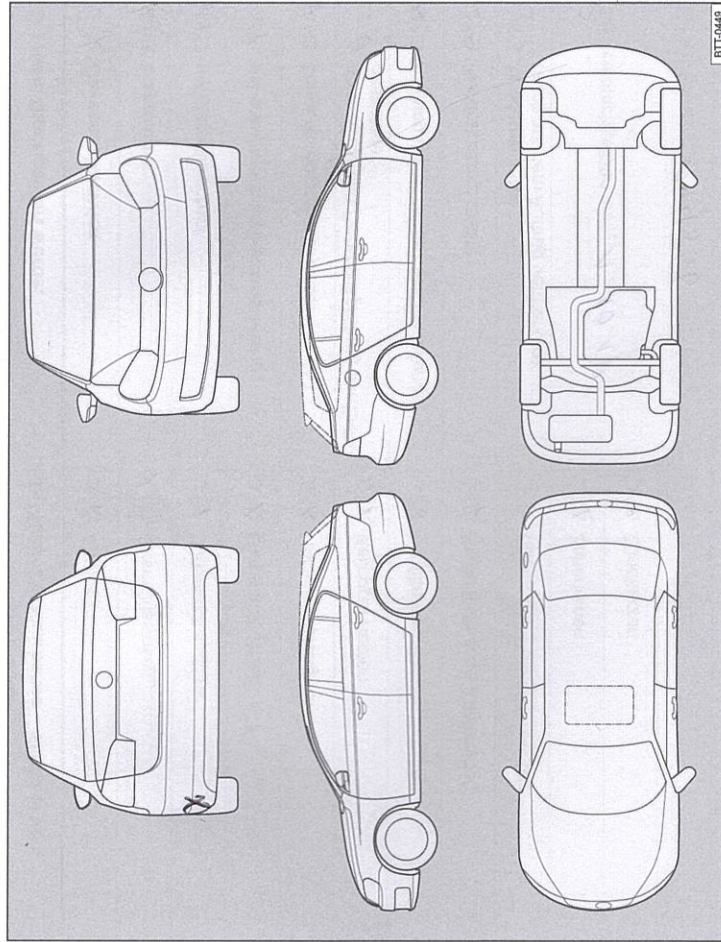


Abb. 6 Prinzipdarstellung. Gilt für alle Fahrzeuge und Karosserieformen.

Ihr Fachbetrieb markiert in Abb. 6 beschädigte Teile durch folgende Symbole:

- Kratzer
- Beule/Delle
- Korrosion
- Steinschlag

Mängel festgestellt?	Ja: <input checked="" type="checkbox"/>	Nein: <input type="checkbox"/>
Beschreibung der Mängel:		
 124/69752 Autohaus Raith Diebold-Rösner-Raith GmbH 7176 Nörten-Hardenberg		
Stempel des Fachbetriebs		

Service-Nachweis 5

Ja / Nein. Durchgeführt wurde:	Ja / Nein. Zusatzarbeiten – Wechsel von:
<input checked="" type="checkbox"/> Ölwechsel-Service	<input checked="" type="checkbox"/> AdBlue®
<input checked="" type="checkbox"/> Inspektion	<input checked="" type="checkbox"/> Bremsflüssigkeit
<input checked="" type="checkbox"/> mit Motorölwechsel	<input checked="" type="checkbox"/> Dieselmotorschwanzventil
<input checked="" type="checkbox"/> mit erweitertem Inspektionsumfang	<input checked="" type="checkbox"/> Getriebeöl: DSG®, ATF
<input checked="" type="checkbox"/> LongLife Motoröl verwendet	<input checked="" type="checkbox"/> Haldekupplung: Öl
<input checked="" type="checkbox"/> Korrosions- und Dichtheitsprüfung der Erdgasanlage	<input checked="" type="checkbox"/> Keilrippenriemen
<input checked="" type="checkbox"/> Prüfung der Scheinwerfer-Einstellung	<input checked="" type="checkbox"/> Luftfiltereinsatz
<input checked="" type="checkbox"/> Reparaturempfehlung	<input checked="" type="checkbox"/> Reifenfüllflasche (Dichtmittel)
<input checked="" type="checkbox"/> Kundenwunsch (auch auf dem Auftrag vermerken)	<input checked="" type="checkbox"/> Staub- und Pollenfiltereinsatz
Service durchgeführt am: 1.10.18	<input checked="" type="checkbox"/> Zahnriemen
bei km-Stand: 144866	<input checked="" type="checkbox"/> Zündkerzen
Rechnungsnummer: 3298388	<input type="checkbox"/> <input type="checkbox"/>
Service durchgeführt von: Autochaus Raith Riedel-Röcker-Raith GmbH VW – Audi – VWN Servicepartner Klosteracker 6 37176 Nörten-Hardenberg Betriebsnummer 124/69752 Stempel des Fachbetriebs	LongLife-Mobilitätsgarantie: Mobilitätsgarantie bis max. 10 / 19. oder maximal 17760 km Stempel des Volkswagen-Partners
Ihre nächsten Service-Termine	Zusatzarbeiten
Service-Ereignis	
nach Service-Intervall-Anzeige oder am (Datum): 10/19 oder bei (km-Stand): 174000	Ukrافتتولف/16er + Call/16er am (Datum): oder bei (km-Stand): 176000

Dokumentation der Karosserieprüfung

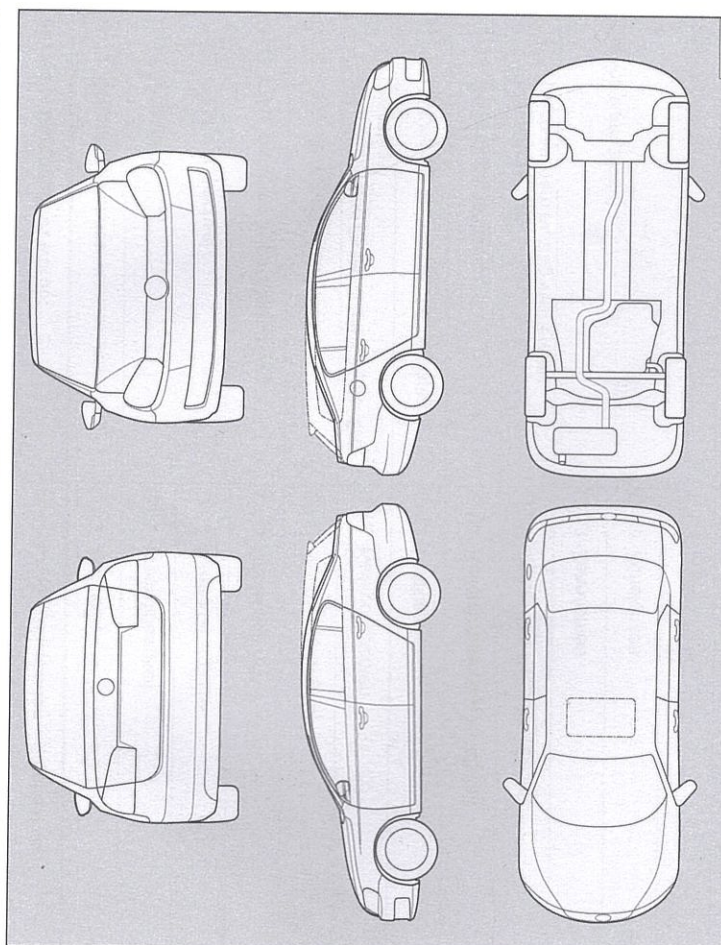


Abb. 7 Prinzipdarstellung. Gilt für alle Fahrzeuge und Karosserieformen.

Ihr Fachbetrieb markiert in Abb. 7 beschädigte Teile durch folgende Symbole:

- x** Kratzer
- o** Beule/Delle
- Korrosion
- Δ** Steinschlag

Mängel festgestellt?	Ja: <input type="checkbox"/>	Nein: <input checked="" type="checkbox"/>
Beschreibung der Mängel:		
Autochaus Raith Riedel-Röcker-Raith GmbH VW – Audi – VWN Servicepartner Klosteracker 6 37176 Nörten-Hardenberg Betriebsnummer 124/69752		
Stempel des Fachbetriebs		