



Serviceplan
Volkswagen
Deutschland

Serviceplan:
Volkswagen
Stand: 05.03.2015
Deutsch: 05.2015
Artikel-Nr.: 161.5D3.PKW.01
Teile-Nr.: 3G0012701SC



Service-Nachweis 1

Ja / Nein. Durchgeführt wurde:	Ja / Nein. Zusatzarbeiten – Wechsel von:
<input checked="" type="checkbox"/> Ölwechsel-Service	<input type="checkbox"/> AdBlue®
<input checked="" type="checkbox"/> Inspektion	<input checked="" type="checkbox"/> Bremsflüssigkeit
<input checked="" type="checkbox"/> mit Motorölwechsel	<input type="checkbox"/> Dieselmotorschwächler
<input checked="" type="checkbox"/> mit erweitertem Inspektionsumfang	<input type="checkbox"/> Getriebeöl: DSG®, ATF
<input checked="" type="checkbox"/> LongLife Motoröl verwendet	<input type="checkbox"/> Haldekupplung: Öl
<input checked="" type="checkbox"/> Korrosions- und Dichtheitsprüfung der Erdgasanlage	<input type="checkbox"/> Keilrippenriemen
<input type="checkbox"/> Prüfung der Scheinwerfer-Einstellung	<input type="checkbox"/> Luftfiltereinsatz
<input checked="" type="checkbox"/> Reparaturempfehlung	<input type="checkbox"/> Reifenfüllflasche (Dichtmittel)
<input checked="" type="checkbox"/> Kundenwunsch (auch auf dem Auftrag vermerken)	<input type="checkbox"/> Staub- und Pollenfiltereinsatz
Service durchgeführt am: 05.07.16	<input type="checkbox"/> Zahnriemen
bei km-Stand: 30424	<input checked="" type="checkbox"/> Zündkerzen
Rechnungsnummer: 201600012	<input type="checkbox"/>
Service durchgeführt von:	<input type="checkbox"/>
Autocenter Gaus GmbH & Co. KG 33699 Bielefeld 124/42692	LongLife Mobilitätsgarantie: Autocenter Gaus GmbH & Co. KG 33699 Bielefeld 124/42692
Stempel des Fachbetriebs	Stempel des Volkswagen Partners

Ihre nächsten Service-Termine	Zusatzarbeiten
<input checked="" type="checkbox"/> nach Service-Intervall-Anzeige	Karosseriewerksarbeiten + Luftfilter
oder	am (Datum): 07.18
am (Datum): 07.18	oder
bei (km-Stand): 60.000	bei (km-Stand): 30.000

Dokumentation der Karosserieprüfung

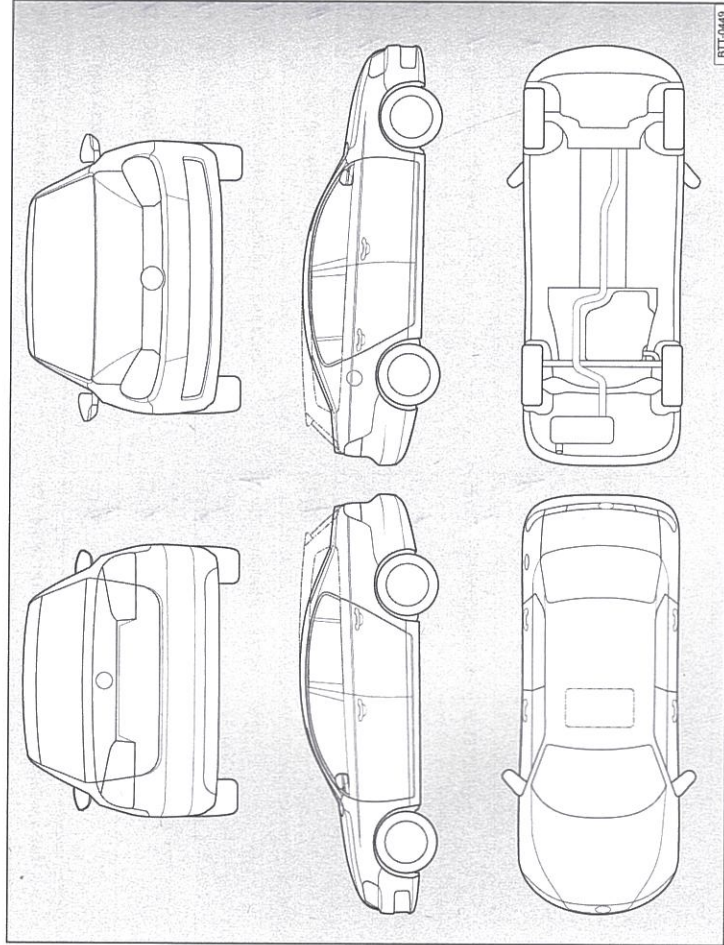


Abb. 3 Prinzipdarstellung. Gilt für alle Fahrzeuge und Karosserieformen.

Ihr Fachbetrieb markiert in Abb. 3 beschädigte Teile durch folgende Symbole:

- Kratzer
- Beule/Delle
- Korrosion
- Steinschlag

Mängel festgestellt?	Ja: <input type="checkbox"/>	Nein: <input checked="" type="checkbox"/>
Beschreibung der Mängel:		
Autocenter Gaus GmbH & Co. KG 33699 Bielefeld 124/42692		
Stempel des Fachbetriebs		

Service-Nachweis 2

Ja / Nein. Durchgeführt wurde:	Ja / Nein. Zusatzarbeiten – Wechsel von:
<input checked="" type="checkbox"/> Ölwechsel-Service	<input checked="" type="checkbox"/> AdBlue®
<input checked="" type="checkbox"/> Inspektion	<input checked="" type="checkbox"/> Bremsflüssigkeit
<input checked="" type="checkbox"/> mit Motorölwechsel	<input checked="" type="checkbox"/> Dieselmotorschwächler
<input checked="" type="checkbox"/> mit erweitertem Inspektionsumfang	<input checked="" type="checkbox"/> Getriebeöl: DSG®, ATF
<input checked="" type="checkbox"/> LongLife Motoröl verwendet	<input checked="" type="checkbox"/> Haldekupplung: Öl
<input checked="" type="checkbox"/> Korrosions- und Dichtheitsprüfung der Erdgasanlage	<input checked="" type="checkbox"/> Keilrippenriemen
<input checked="" type="checkbox"/> Prüfung der Scheinwerfer-Einstellung	<input checked="" type="checkbox"/> Luftfiltereinsatz
<input checked="" type="checkbox"/> Reparaturempfehlung	<input checked="" type="checkbox"/> Reifenfüllflasche (Dichtmittel)
<input checked="" type="checkbox"/> Kundenwunsch (auch auf dem Auftrag vermerken)	<input checked="" type="checkbox"/> Staub- und Pollenfiltereinsatz
Service durchgeführt am: 31.7.77	<input checked="" type="checkbox"/> Zahnriemen
bei km-Stand: 62272	<input checked="" type="checkbox"/> Zündkerzen
Rechnungsnummer: 2097001970	<input type="checkbox"/>
Service durchgeführt von:	LongLife Mobilitätsgarantie:
Stempel des Fachbetriebs	Stempel des Volkswagen Partners
Ihre nächsten Service-Termine	Zusatzarbeiten
<input checked="" type="checkbox"/> nach Service-Intervall-Anzeige
oder	am (Datum):
am (Datum): 7/18	oder
oder	bei (km-Stand):
bei (km-Stand): 90000	

Dokumentation der Karosserieprüfung

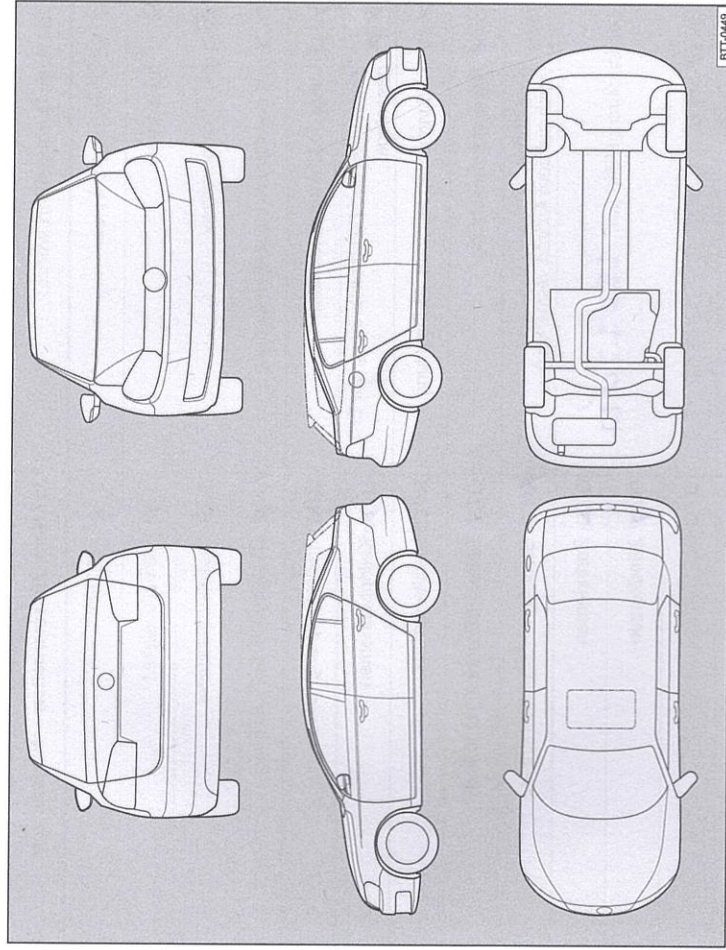


Abb. 4 Prinzipdarstellung. Gilt für alle Fahrzeuge und Karosserieformen.

Ihr Fachbetrieb markiert in Abb. 4 beschädigte Teile durch folgende Symbole:

- ✖ Kratzer
- Beule/Delle
- Korrosion
- △ Steinschlag

Mängel festgestellt?	Ja: <input type="checkbox"/>	Nein: <input checked="" type="checkbox"/>
Beschreibung der Mängel:		
	Stempel des Fachbetriebs	

Service-Nachweis 3

Ja / Nein, durchgeführt wurde:	Ja / Nein, Zusatzarbeiten – Wechsel von:
<input checked="" type="checkbox"/> Ölwechsel-Service	<input type="checkbox"/> AdBlue®
<input checked="" type="checkbox"/> Inspektion	<input checked="" type="checkbox"/> Bremsflüssigkeit
<input checked="" type="checkbox"/> mit Motorölwechsel	<input checked="" type="checkbox"/> Dieseldieselfilter
<input checked="" type="checkbox"/> mit erweitertem Inspektionsumfang	<input checked="" type="checkbox"/> Getriebeöl: DSG®, ATF
<input checked="" type="checkbox"/> LongLife Motoröl verwendet	<input checked="" type="checkbox"/> Haldekupplung: Öl
<input checked="" type="checkbox"/> Korrosions- und Dichtheitsprüfung der Erdgasanlage	<input checked="" type="checkbox"/> Keilrippenriemen
<input checked="" type="checkbox"/> Prüfung der Scheinwerfer-Einstellung	<input type="checkbox"/> Luftfiltereinsatz
<input type="checkbox"/> Reparaturempfehlung	<input checked="" type="checkbox"/> Reifentüllflasche (Dichtmittel)
<input checked="" type="checkbox"/> Kundenwunsch (auch auf dem Auftrag vermerken)	<input checked="" type="checkbox"/> Staub- und Pollenfiltereinsatz
Service durchgeführt am: 18.01.2017	<input type="checkbox"/> Zahnriemen
bei km-Stand: 90.370	<input checked="" type="checkbox"/> Zündkerzen
Rechnungsnummer: 15251	<input type="checkbox"/> ...
Service durchgeführt von:	LongLife Mobilitätsgarantie:
Autocenter Gaus GmbH & Co. KG	Autocenter Gaus GmbH & Co. KG
33699 Bielefeld	33699 Bielefeld
124/42692	124/42692
Stempel des Fachbetriebs	Stempel des Volkswagen Partners

Ihre nächsten Service-Termine	
Service-Ereignis	Zusatzarbeiten
<input checked="" type="checkbox"/> Nach Service-Intervall-Anzeige	DSG Ölwechsel + Pollenfilter
oder	am (Datum):
oder	oder
bei (km-Stand):	bei (km-Stand): 120.000

Dokumentation der Karosserieprüfung

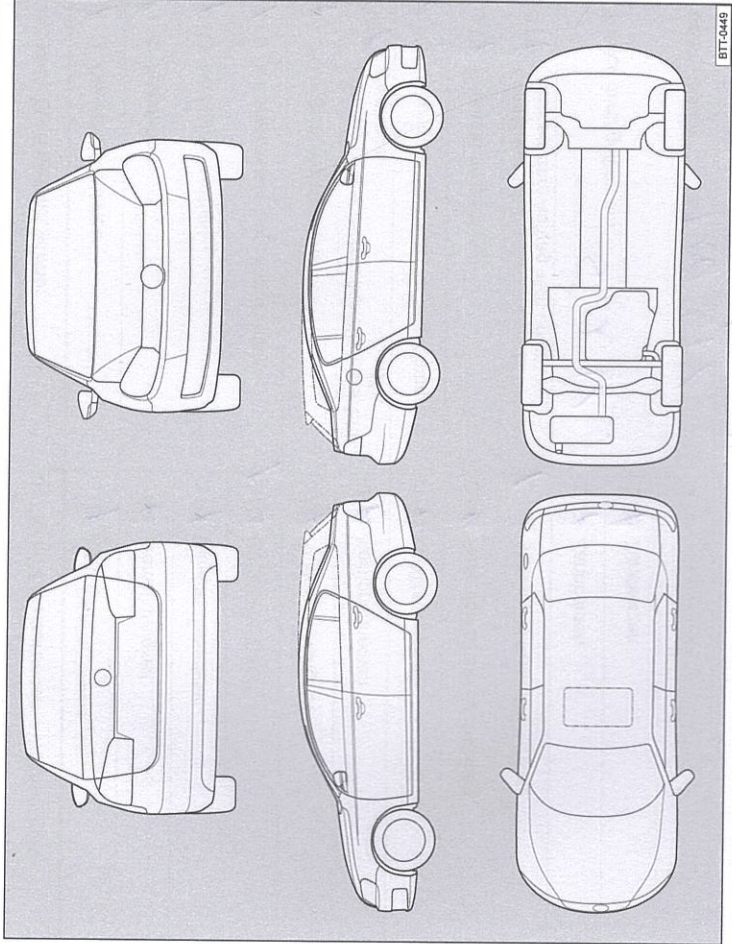


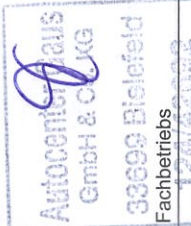

Abb. 5 Prinzipdarstellung. Gilt für alle Fahrzeuge und Karosserieformen.

Ihr Fachbetrieb markiert in Abb. 5 beschädigte Teile durch folgende Symbole:

- Kratzer
- Beule/Delle
- Korrosion
- Δ Steinschlag

Mängel festgestellt?	Ja: <input type="checkbox"/>	Nein: <input checked="" type="checkbox"/>
Beschreibung der Mängel:		
<div style="border: 1px solid black; padding: 5px; width: fit-content; margin: 0 auto;"> Autocenter Gaus GmbH & Co. KG 33699 Bielefeld 124/42692 </div>		
Stempel des Fachbetriebs		Stempel des Fachbetriebs

Service-Nachweis 4

Ja / Nein. Durchgeführt wurde:	Ja / Nein. Zusatzarbeiten – Wechsel von:
<input checked="" type="checkbox"/> Ölwechsel-Service	<input type="checkbox"/> AdBlue®
<input checked="" type="checkbox"/> Inspektion	<input type="checkbox"/> Bremsflüssigkeit
<input checked="" type="checkbox"/> mit Motorölwechsel	<input type="checkbox"/> Dieselmotorschwanzventil
<input checked="" type="checkbox"/> mit erweitertem Inspektionsumfang	<input checked="" type="checkbox"/> Getriebeöl: DSG®, ATF
<input checked="" type="checkbox"/> LongLife Motoröl verwendet	<input type="checkbox"/> Haldekupplung: Öl
<input checked="" type="checkbox"/> Korrosions- und Dichtheitsprüfung der Erdgasanlage	<input type="checkbox"/> Keilrippenriemen
<input checked="" type="checkbox"/> Prüfung der Scheinwerfer-Einstellung	<input type="checkbox"/> Luftfiltereinsatz
<input type="checkbox"/> Reparaturempfehlung	<input type="checkbox"/> Reifenfüllflasche (Dichtmittel)
<input checked="" type="checkbox"/> Kundenwunsch (auch auf dem Auftrag vermerken)	<input type="checkbox"/> Staub- und Pollenfiltereinsatz
Service durchgeführt am: 5.2.18	<input type="checkbox"/> Zahnriemen
bei km-Stand: 130378	<input type="checkbox"/> Zündkerzen
Rechnungsnummer: 2018001094	<input type="checkbox"/>
Service durchgeführt von:	<input type="checkbox"/>
	
Stempel des Fachbetriebs	Stempel des Volkswagen Partners
Ihre nächsten Service-Termine	Zusatzarbeiten
nach Service-Intervall-Anzeige	am (Datum): 11/18
oder	oder
am (Datum): 2/19	bei (km-Stand):
oder	
bei (km-Stand): 15000	

Dokumentation der Karosserieprüfung

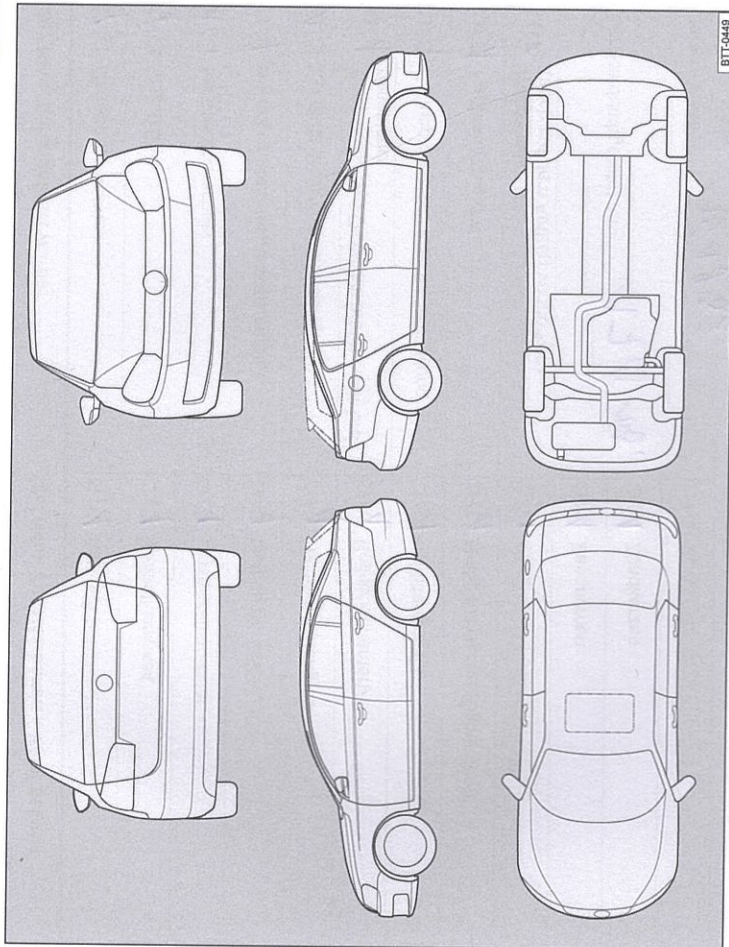



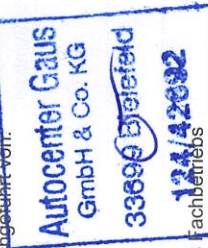

Abb. 6 Prinzipdarstellung. Gilt für alle Fahrzeuge und Karosserieformen.

Ihr Fachbetrieb markiert in Abb. 6 beschädigte Teile durch folgende Symbole:

- Kratzer
- Beule/Delle
- Korrosion
- Steinschlag

Mängel festgestellt?	Ja: <input type="checkbox"/>	Nein: <input checked="" type="checkbox"/>
Beschreibung der Mängel:		
		
Stempel des Fachbetriebs		

Service-Nachweis 5

Ja / Nein. Durchgeführt wurde:	Ja / Nein. Zusatzarbeiten – Wechsel von:
<input checked="" type="checkbox"/> Ölwechsel-Service	<input checked="" type="checkbox"/> AdBlue®
<input checked="" type="checkbox"/> Inspektion	<input checked="" type="checkbox"/> Bremsflüssigkeit
<input checked="" type="checkbox"/> mit Motorölwechsel	<input checked="" type="checkbox"/> Dieselmotortofffilter
<input checked="" type="checkbox"/> mit erweitertem Inspektionsumfang	<input checked="" type="checkbox"/> Getriebeöl: DSG®, ATF
<input checked="" type="checkbox"/> Long-Life Motoröl verwendet	<input checked="" type="checkbox"/> Haltdexkupplung: Öl
<input checked="" type="checkbox"/> Korrosions- und Dichtheitsprüfung der Erdgasanlage	<input checked="" type="checkbox"/> Keilrippenriemen
<input checked="" type="checkbox"/> Prüfung der Scheinwerfer-Einstellung	<input checked="" type="checkbox"/> Luftfiltereinsatz
<input checked="" type="checkbox"/> Reparaturempfehlung	<input checked="" type="checkbox"/> Reifenfüllflasche (Dichtmittel)
<input checked="" type="checkbox"/> Kundenwunsch (auch auf dem Auftrag vermerken)	<input checked="" type="checkbox"/> Staub- und Pollenfiltereinsatz
Service durchgeführt am: 17.9.18.	<input checked="" type="checkbox"/> Zahnriemen
bei km-Stand: 75183	<input checked="" type="checkbox"/> Zündkerzen
Rechnungsnummer: 7928	<input type="checkbox"/>
Service durchgeführt von:	<input type="checkbox"/>
	
Stempel des Fachbetriebs	Stempel des Volkswagen Partners

Ihre nächsten Service-Termine	Zusatzarbeiten
Service-Ereignis
Nach Service-Intervall-Anzeige oder	am (Datum):
am (Datum):	oder
bei (km-Stand):	bei (km-Stand):

Dokumentation der Karosserieprüfung

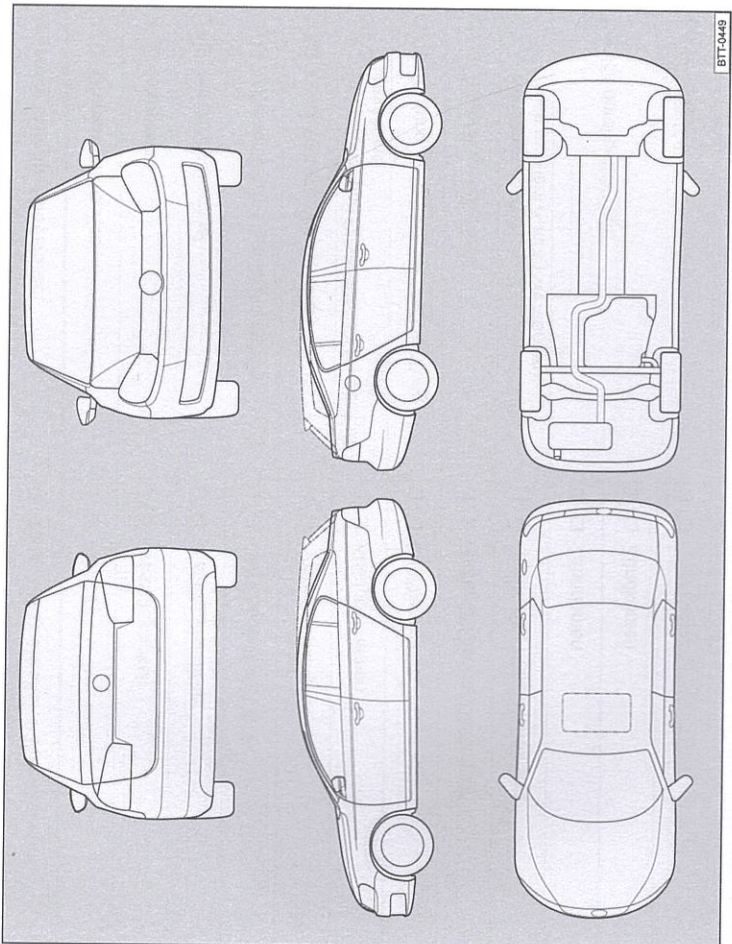



Abb. 7 Prinzipdarstellung. Gilt für alle Fahrzeuge und Karosserieformen.

Ihr Fachbetrieb markiert in Abb. 7 beschädigte Teile durch folgende Symbole:

- * Kratzer
- Beule/Delle
- Korrosion
- △ Steinschlag

Mängel festgestellt?	Ja: <input type="checkbox"/>	Nein: <input checked="" type="checkbox"/>
Beschreibung der Mängel:		
		
Stempel des Fachbetriebs		