
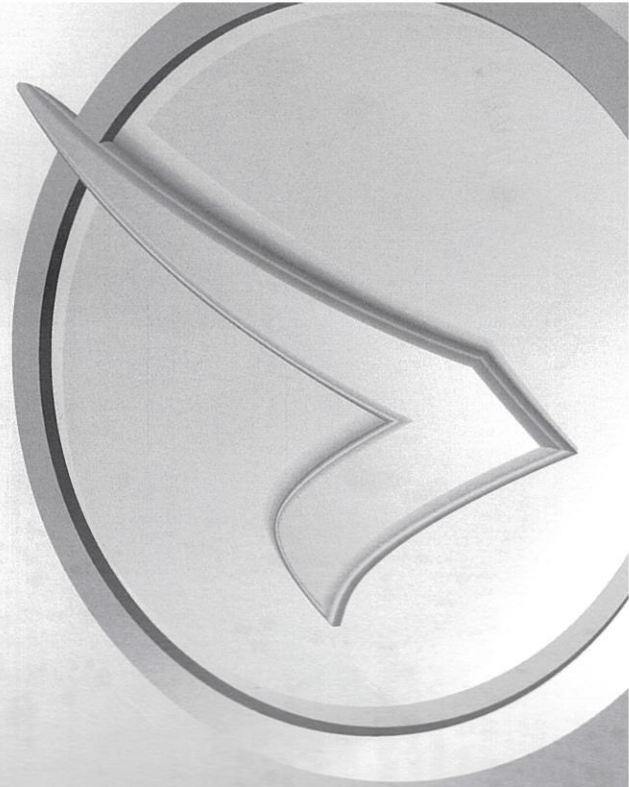




Serviceplan
Volkswagen
Deutschland

 **Hilfe**
rund um die Uhr
Bei Unfall oder Panne
0176 / 25 93 53 24
Ihre Autofamilie
www.Auto-Weber.com



Serviceplan:
Volkswagen
Stand: 05.03.2015
Deutsch: 05.2015
Artikel-Nr.: 161.5D3.PKW.01
Teile-Nr.: 3G0012701SC



Fahrzeugdatenträger

| | | | | | |
|---|---|-----|--|--|--|
| 1 | WVWZZZ3C z GE089946 3G5 38Y | | | | |
| 2 | PASSAT Var. CLBMT 140 kW TDI D6F | | | | |
| 3 | DFC A LB8R | PZP | | | |
| | | T0 | | | |
| 4 | B0A F86 G1A HI1 J2D DE5 IAT 1G2 1XX 5RQ 5SL TR1 3S2 8TB Q16 I8E 8GU 1ZA L34 OYD G01 7MM 8RM | | | | |

Abb. 1: 1: Fahrzeug-Identifizierungsnummer; 2: Fahrzeugtyp, Motorleistung, Getriebe; 3: Motorkennbuchstabe, Getriebebuchstabe, Lacknummer, Innenausstattung; 4: Mehr-Ausstattungen, PR-Nummern.

| | |
|---|---|
| Übergabe-Inspektion wurde durchgeführt am: | Datum der Auslieferung/Erstzulassung: a) |
|  |  |
| Stempel des Volkswagen Partners | Stempel des Volkswagen Partners |

a) Je nachdem, was zuerst eintritt.

Der Volkswagen Service

Für welche Fahrzeuge gilt dieser Serviceplan

Dieser Serviceplan ist für folgende Fahrzeuge gültig:

- CC
- Eos
- Golf
- Golf Cabriolet
- Golf GTD
- Golf GTE
- Golf GTI
- Golf Sportsvan
- Golf Variant
- Jetta
- Passat
- Passat GTE
- Passat Variant
- Passat Variant GTE
- Polo
- Scirocco
- Sharan
- The Beetle
- The Beetle Cabriolet
- Tiguan
- Touareg
- Touran
- up!

Die Bedeutung des Serviceplans

Durch die im Umschlag eingeklebten Fahrzeugdaten Abb. 1 ist sichergestellt, dass Sie jederzeit die richtigen Volkswagen Original Teile® in Ihr Fahrzeug einbauen lassen können. Außerdem ist dadurch festgelegt, welche Service-Art für Ihr Fahrzeug in Frage kommt.

- Im Serviceplan wird die **Erstzulassung oder das Auslieferungsdatum, die Übergabe-Inspektion**, und damit der Beginn der Gewährleistung für Ihr Fahrzeug bestätigt.
- Der Serviceplan sagt Ihnen, wann welcher Service durchgeführt werden muss. Da die durchzuführenden Serviceumfänge von Fahrzeug zu Fahrzeug variieren, können die fahrzeugindividuellen Tätigkeiten beim Fachbetrieb erfragt werden.
- Ihr Fachbetrieb dokumentiert im Serviceplan alle service-relevanten Arbeiten.

Damit Sie den Serviceplan immer zur Hand haben, wenn Sie ihn brauchen, sollte er im Bordbuch aufbewahrt werden. Bitte denken Sie auch daran, den Serviceplan beim Verkauf des Fahrzeugs dem nächsten Besitzer mitzugeben.

! WARNUNG

Unzureichender oder kein Service und das Missachten der Service-Intervalle kann zum Liegenbleiben im Straßenverkehr, zu Unfällen sowie schweren Verletzungen führen.




- Service-Arbeiten beim Fachbetrieb durchführen lassen.
- Betriebsanleitung beachten.

! HINWEIS

Volkswagen ist nicht verantwortlich für Schäden am Fahrzeug, die aufgrund von minderwertigem Kraftstoff, falscher Ölart, unzureichendem Service oder mangelnder Teileverfügbarkeit entstehen.

Regelmäßige Service-Arbeiten am Fahrzeug dienen nicht nur der Werterhaltung des Fahrzeugs, sondern tragen auch zur Betriebs- und Verkehrssicherheit bei. Lassen Sie deshalb Service-Arbeiten gemäß den Vorgaben der Wartungstabelle durchführen. Ihr Fachbetrieb berät Sie gern.

Service-Nachweis 2

| | |
|---|---|
| Ja / Nein. Durchgeführt wurde: <input checked="" type="checkbox"/> Ölwechsel-Service <input checked="" type="checkbox"/> Inspektion <input checked="" type="checkbox"/> mit Motorölwechsel <input checked="" type="checkbox"/> mit erweitertem Inspektionsumfang <input checked="" type="checkbox"/> LongLife Motoröl verwendet <input type="checkbox"/> Korrosions- und Dichtheitsprüfung der Erdgasanlage <input type="checkbox"/> Prüfung der Scheinwerfer-Einstellung <input type="checkbox"/> Reparaturrempfehlung <input type="checkbox"/> Kundenwunsch (auch auf dem Auftrag vermerken) Service durchgeführt am: 14.03.17 bei km-Stand: 69495 | Ja / Nein. Zusatzarbeiten – Wechsel von: <input checked="" type="checkbox"/> AdBlue® <input type="checkbox"/> Bremsflüssigkeit <input type="checkbox"/> Dieseldieselfilter <input type="checkbox"/> Getriebeöl: DSG®, ATF <input checked="" type="checkbox"/> Haldekupplung: Öl <input type="checkbox"/> Keilrippenriemen <input type="checkbox"/> Luftfiltereinsatz <input type="checkbox"/> Reifenfüllflasche (Dichtmittel) <input checked="" type="checkbox"/> Staub- und Pollenfiltereinsatz <input type="checkbox"/> Zahnriemen <input type="checkbox"/> Zündkerzen <input type="checkbox"/> <input type="checkbox"/> LongLife Mobilitätsgarantie:  Audi 124 / 39535 AUTO WEPPE GmbH & Co. KG Industriest. 20 59229 Ahlen ☎ 02382/9890-0 |
| Rechnungsnummer: 000001685 Service durchgeführt von: 000001685 Stempel des Fachbetriebs:  Audi 124 / 39535 AUTO WEPPE GmbH & Co. KG Industriest. 20 59229 Ahlen ☎ 02382/9890-0 | Stempel des Fachbetriebs:  Audi 124 / 39535 AUTO WEPPE GmbH & Co. KG Industriest. 20 59229 Ahlen ☎ 02382/9890-0 |
| Ihre nächsten Service-Termine Service-Ereignis <input checked="" type="checkbox"/> nach Service-Intervall-Anzeige oder am (Datum): oder bei (km-Stand): | Zusatzarbeiten am (Datum): oder bei (km-Stand): |

Dokumentation der Karosserieprüfung

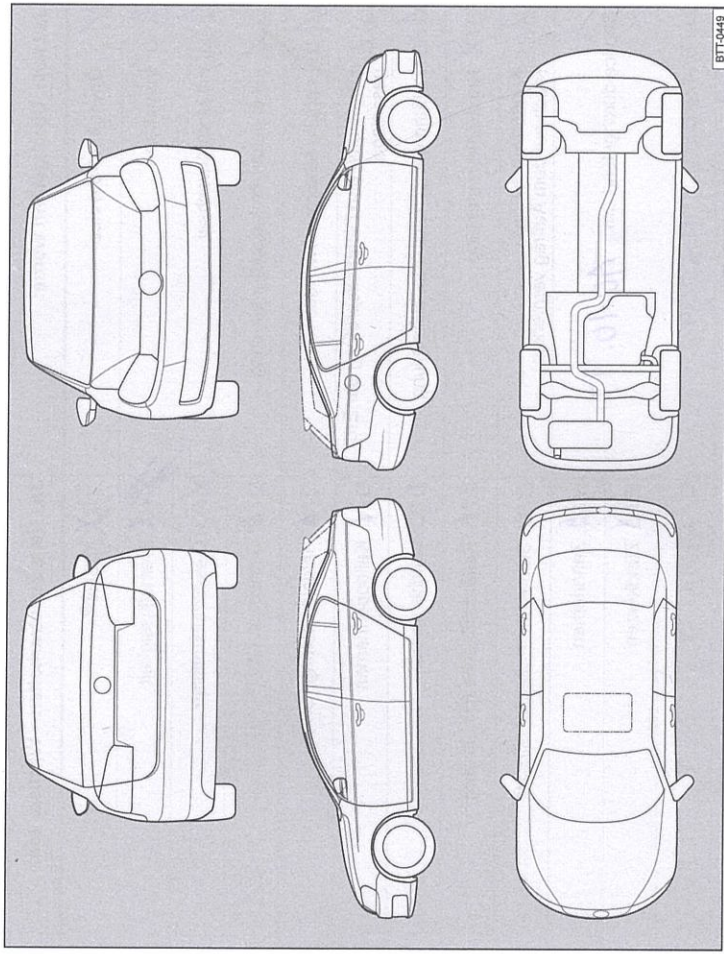


Abb. 4 Prinzipdarstellung. Gilt für alle Fahrzeuge und Karosserieformen.

Ihr Fachbetrieb markiert in Abb. 4 beschädigte Teile durch folgende Symbole:

- ✕ Kratzer
- Beule/Delle
- Korrosion
- △ Steinschlag

| | |
|--|--------------------------|
| Mängel festgestellt? Ja: <input type="checkbox"/> Nein: <input type="checkbox"/> Beschreibung der Mängel: | Stempel des Fachbetriebs |
| | |
| | |
| | |
| | |
| | |
| | |

Dokumentation der Karosserieprüfung

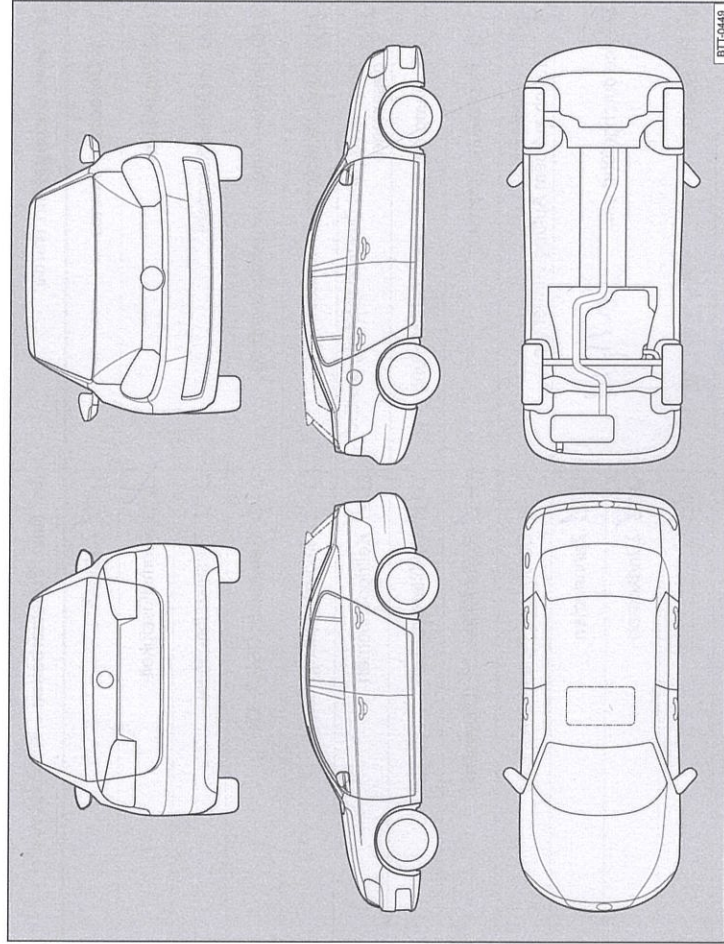


Abb. 6 Prinzipdarstellung. Gilt für alle Fahrzeuge und Karosserieformen.

Ihr Fachbetrieb markiert in Abb. 6 beschädigte Teile durch folgende Symbole:

- ✕ Kratzer
- Beule/Delle
- Korrosion
- △ Steinschlag

| | | |
|-----------------------------|------------------------------|--------------------------------|
| Mängel festgestellt? | Ja: <input type="checkbox"/> | Nein: <input type="checkbox"/> |
| Beschreibung der Mängel: | | |
| | | |
| | | |
| | | |
| | | |



G00127015C


Service-Nachweis 4

| | |
|--|---|
| Ja / Nein. Durchgeführt wurde: | Ja / Nein. Zusatzarbeiten – Wechsel von: |
| <input checked="" type="checkbox"/> Ölwechsel-Service | <input checked="" type="checkbox"/> AdBlue® |
| <input checked="" type="checkbox"/> Inspektion | <input checked="" type="checkbox"/> Bremsflüssigkeit |
| <input checked="" type="checkbox"/> mit Motorölwechsel | <input checked="" type="checkbox"/> Dieselekraftstofffilter |
| <input checked="" type="checkbox"/> mit erweitertem Inspektionsumfang | <input checked="" type="checkbox"/> Getriebeöl: DSG®, ATF |
| <input checked="" type="checkbox"/> LongLife Motoröl verwendet | <input checked="" type="checkbox"/> Haltdexkupplung: Öl |
| <input checked="" type="checkbox"/> Korrosions- und Dichtheitsprüfung der Erdgasanlage | <input checked="" type="checkbox"/> Keilrippenriemen |
| <input checked="" type="checkbox"/> Prüfung der Scheinwerfer-Einstellung | <input checked="" type="checkbox"/> Luftfiltereinsatz |
| <input checked="" type="checkbox"/> Reparaturempfehlung | <input checked="" type="checkbox"/> Reifenfüllflasche (Dichtmittel) |
| <input checked="" type="checkbox"/> Kundenwunsch | <input checked="" type="checkbox"/> Staub- und Pollenfiltereinsatz |
| <input checked="" type="checkbox"/> (auch auf dem Auftrag vermerken) | <input checked="" type="checkbox"/> Zahnriemen |
| Service durchgeführt am: 8.06.12 | <input checked="" type="checkbox"/> Zündkerzen |
| bei km-Stand: 127527 | <input checked="" type="checkbox"/> Wischerblätter |
| Rechnungsnummer: UKV | <input checked="" type="checkbox"/> UKV |
| Service durchgeführt von: | Service durchgeführte Spezialarbeiten: |
| Stempel des Fachbetriebs: | Stempel des Volkswagen Partners: |

| | |
|--------------------------------------|-------------------------------|
| Ihre nächsten Service-Termine | Zusatzarbeiten |
| Service-Ereignis | |
| nach Service-Intervall-Anzeige | am (Datum): 06/12 |
| oder | oder |
| am (Datum): 06/12 | bei (km-Stand): 157000 |
| oder | oder |
| bei (km-Stand): 157000 | bei (km-Stand): 157000 |

△

Service-Nachweis 5

| | |
|--|---|
| Ja / Nein. Durchgeführt wurde: | Ja / Nein. Zusatzarbeiten – Wechsel von: |
| <input type="checkbox"/> Ölwechsel-Service | <input checked="" type="checkbox"/> AdBlue® |
| <input checked="" type="checkbox"/> Inspektion | <input checked="" type="checkbox"/> Bremsflüssigkeit |
| <input checked="" type="checkbox"/> mit Motorölwechsel | <input checked="" type="checkbox"/> Dieselmotorschwanz |
| <input checked="" type="checkbox"/> mit erweitertem Inspektionsumfang | <input checked="" type="checkbox"/> Getriebeöl: DSG®, ATF |
| <input checked="" type="checkbox"/> LongLife Motoröl verwendet | <input checked="" type="checkbox"/> Haldekupplung: Öl |
| <input checked="" type="checkbox"/> Korrosions- und Dichtheitsprüfung der Erdgasanlage | <input checked="" type="checkbox"/> Keilrippenriemen |
| <input checked="" type="checkbox"/> Prüfung der Scheinwerfer-Einstellung | <input checked="" type="checkbox"/> Luftfiltereinsatz |
| <input checked="" type="checkbox"/> Reparaturempfehlung | <input checked="" type="checkbox"/> Reifenfüllflasche (Dichtmittel) |
| <input checked="" type="checkbox"/> Kundenwunsch (auch auf dem Auftrag vermerken) | <input checked="" type="checkbox"/> Staub- und Pollenfiltereinsatz |
| Service durchgeführt am: 30.11.18 | <input checked="" type="checkbox"/> Zahnriemen |
| bei km-Stand: 142967 | <input checked="" type="checkbox"/> Zündkerzen |
| Rechnungsnummer: 2018-008851 | <input type="checkbox"/> <input type="checkbox"/> |
| Service durchgeführt von:  124 / 39535 Audi 124 / 39535 Audi GmbH & Co. KG Industriestr. 29 59229 Ahlen 02382/9890-0 | LongLife Mobilitätsgarantie: |
| Stempel des Fachbetriebs: | Stempel des Volkswagen Partners |

| | |
|--|--------------------------|
| Ihre nächsten Service-Termine | Zusatzarbeiten |
| <input checked="" type="checkbox"/> nach Service-Intervall-Anzeige | 14.12.18 |
| oder | am (Datum): 10/19 |
| am (Datum): | oder |
| oder | bei (km-Stand): |
| bei (km-Stand): | |

Dokumentation der Karosserieprüfung

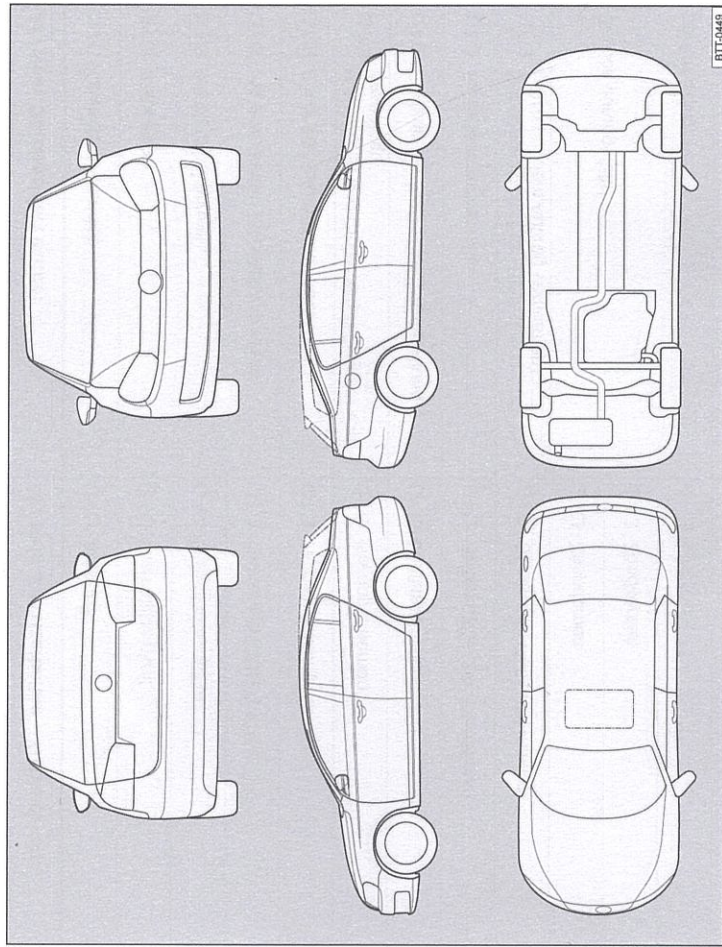



Abb. 7 Prinzipdarstellung. Gilt für alle Fahrzeuge und Karosserieformen.

Ihr Fachbetrieb markiert in Abb. 7 beschädigte Teile durch folgende Symbole:

- Kratzer
- Beule/Delle
- Korrosion
- Steinerschlag

| | | |
|---|------------------------------|--------------------------------|
| Mängel festgestellt? | Ja: <input type="checkbox"/> | Nein: <input type="checkbox"/> |
| Beschreibung der Mängel: | | |
| | | |
|  | | |
| Stempel des Fachbetriebs | | |