



Serviceplan

Volkswagen
Deutschland



Serviceplan:
Volkswagen
Stand: 05.03.2015
Deutsch: 05.2015
Artikel-Nr.: 161.5D3.PKW.01
Teile-Nr.: 3G0012701SC



Fahrzeugdatenträger

1	WVWZZZ3C Z	GE024508	
	3G5	35X	
2	PASSAT Var.	CLBMT	
	110 kW	TDI M6F	
3	CRL B	QFZ	
	LHSX	TO	
4	BOA	FB6	GOK H3Y J2D DN4
	1AT	1GB	2ZH 5RQ SSL TR1
	3S2	8TB	Q16 18E 8GU
	8RM	1ZA	L34 OYB G01 7MM

Abb. 1 1: Fahrzeug-Identifizierungsnummer; 2: Fahrzeugtyp, Motorleistung, Getriebe; 3: Motorkennbuchstabe, Getriebekennbuchstabe, Lacknummer, Innenausstattung; 4: Mehr-Ausstattungen, PR-Nummern.

Übergabe-Inspektion wurde durchgeführt am:

Datum der Auslieferung/Erstzulassung:^{a)}

7.9.2015

136/26573
Volkswagen Automobile
Stuttgart GmbH
Wangener Straße 66
70188 Stuttgart

136/26573
Volkswagen Automobile
Stuttgart GmbH
Wangener Straße 66
70188 Stuttgart

Stempel des Volkswagen Partners

Stempel des Volkswagen Partners

a) Je nachdem, was zuerst eintritt.

Der Volkswagen Service

Für welche Fahrzeuge gilt dieser Serviceplan

Dieser Serviceplan ist für folgende Fahrzeuge gültig:

- CC
- Eos
- Golf
- Golf Cabriolet
- Golf GTD
- Golf GTE
- Golf GTI
- Golf Sportsvan
- Golf Variant
- Jetta
- Passat
- Passat GTE
- Passat Variant
- Passat Variant GTE
- Polo
- Scirocco
- Sharan
- The Beetle
- The Beetle Cabriolet
- Tiguan
- Touareg
- Touran
- up!

Die Bedeutung des Serviceplans

Durch die im Umschlag eingeklebten Fahrzeugdaten Abb. 1 ist sichergestellt, dass Sie jederzeit die richtigen Volkswagen Original Teile® in Ihr Fahrzeug einbauen lassen können. Außerdem ist dadurch festgelegt, welche Service-Art für Ihr Fahrzeug in Frage kommt.

Im Serviceplan wird die **Erstzulassung** oder das **Auslieferungsdatum**, die **Übergabe-Inspektion**, und damit der Beginn der Gewährleistung für Ihr Fahrzeug bestätigt.

Der Serviceplan sagt Ihnen, wann welcher Service durchgeführt werden muss. Da die durchzuführenden Serviceumfänge von Fahrzeug zu Fahrzeug variieren, können die fahrzeugindividuellen Tätigkeiten beim Fachbetrieb erfragt werden.

Ihr Fachbetrieb dokumentiert im Serviceplan alle service-relevanten Arbeiten.

Damit Sie den Serviceplan immer zur Hand haben, wenn Sie ihn brauchen, sollte er im Bordbuch aufbewahrt werden.

Bitte denken Sie auch daran, den Serviceplan beim Verkauf des Fahrzeugs dem nächsten Besitzer mitzugeben.

! WARNUNG

Unzureichender oder kein Service und das Missachten der Service-Intervalle kann zum Liegenbleiben im Straßenverkehr, zu Unfällen sowie schweren Verletzungen führen.

- Service-Arbeiten beim Fachbetrieb durchführen lassen.
- Betriebsanleitung beachten.

! HINWEIS

Volkswagen ist nicht verantwortlich für Schäden am Fahrzeug, die aufgrund von minderwertigem Kraftstoff, falscher Ölart, unzureichendem Service oder mangelnder Teileverfügbarkeit entstehen.

Regelmäßige Service-Arbeiten am Fahrzeug dienen nicht nur der Werterhaltung des Fahrzeugs, sondern tragen auch zur Betriebs- und Verkehrssicherheit bei. Lassen Sie deshalb Service-Arbeiten gemäß den Vorgaben der Wartungstabellen durchführen. Ihr Fachbetrieb berät Sie gern.

Service-Nachweis 1

Ja / Nein. Durchgeführt wurde:	Ja / Nein. Zusatzarbeiten – Wechsel von:
<input checked="" type="checkbox"/> Ölwechsel-Service	<input checked="" type="checkbox"/> AdBlue®
<input checked="" type="checkbox"/> Inspektion	<input checked="" type="checkbox"/> Bremsflüssigkeit
<input checked="" type="checkbox"/> mit Motorölwechsel	<input checked="" type="checkbox"/> Dieselmotortest
<input checked="" type="checkbox"/> mit erweitertem Inspektionsumfang	<input checked="" type="checkbox"/> Getriebeö:l: DSG®, ATF
<input checked="" type="checkbox"/> LongLife Motoröl verwendet	<input checked="" type="checkbox"/> Haldekupplung: Öl
<input checked="" type="checkbox"/> Korrosions- und Dichtheitsprüfung der Erdgasanlage	<input checked="" type="checkbox"/> Keilrippenriemen
<input checked="" type="checkbox"/> Prüfung der Scheinwerfer-Einstellung	<input checked="" type="checkbox"/> Luftfiltereinsatz
<input checked="" type="checkbox"/> Reparaturempfehlung	<input checked="" type="checkbox"/> Reifenfüllflasche (Dichtmittel)
<input checked="" type="checkbox"/> Kundenwunsch (auch auf dem Auftrag vermerken)	<input checked="" type="checkbox"/> Staub- und Pollenfiltereinsatz
Service durchgeführt am: 13.5.2014	<input checked="" type="checkbox"/> Zahnriemen
bei km-Stand: 30013	<input checked="" type="checkbox"/> Zündkerzen
Rechnungsnummer:	<input checked="" type="checkbox"/>
Service durchgeführt von: LongLife Mobilitätsdienstleistungen	<input checked="" type="checkbox"/>
Volkswagen Automobile Chemnitz GmbH 44 Müllerstraße 46 · 09113 Chemnitz Telefon (03 71) 46 62-0 Telefax (03 71) 46 62-499 info@vw-ac.de Betriebsnummer: 150 20309	LongLife Mobilitätsdienstleistungen Chemnitz GmbH 44 Müllerstraße 46 · 09113 Chemnitz Telefon (03 71) 46 62-0 Telefax (03 71) 46 62-499 info@vw-ac.de Betriebsnummer: 150 20309
Stempel des Fachbetriebs	Stempel des Volkswagen Partners

Ihre nächsten Service-Termine	Zusatzarbeiten
nach Service-Intervall-Anzeige	
am (Datum): 05/2014	am (Datum): 05/2014
bei (km-Stand): 30000	bei (km-Stand): 30000

Dokumentation der Karosserieprüfung

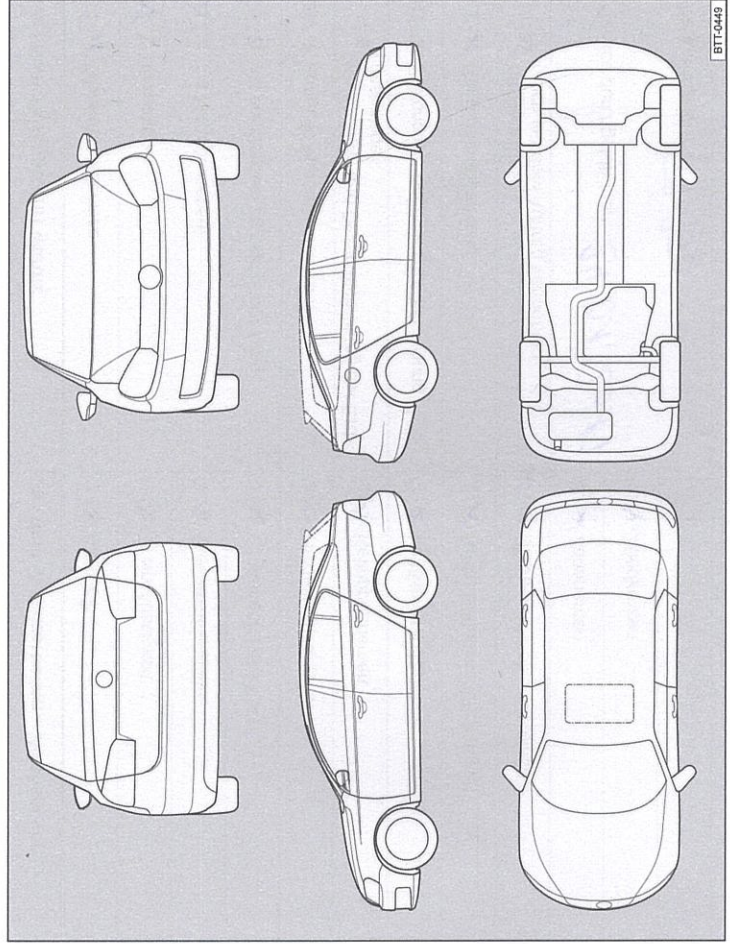


Abb. 3 Prinzipdarstellung. Gilt für alle Fahrzeuge und Karosserieformen.

Ihr Fachbetrieb markiert in Abb. 3 beschädigte Teile durch folgende Symbole:

- Kratzer
- Beule/Delle
- Korrosion
- Steinschlag

Mängel festgestellt?	Ja: <input type="checkbox"/>	Nein: <input checked="" type="checkbox"/>
Beschreibung der Mängel:		
Volkswagen Automobile Chemnitz GmbH 44 Müllerstraße 46 · 09113 Chemnitz Telefon (03 71) 46 62-0 Telefax (03 71) 46 62-499 info@vw-ac.de Betriebsnummer: 150 20309		
Stempel des Fachbetriebs		

Service-Nachweis 3

Ja / Nein. Durchgeführt wurde:	Ja / Nein. Zusatzarbeiten – Wechsel von:
<input checked="" type="checkbox"/> Ölwechsel-Service	<input checked="" type="checkbox"/> AdBlue®
<input checked="" type="checkbox"/> Inspektion	<input checked="" type="checkbox"/> Bremsflüssigkeit
<input checked="" type="checkbox"/> mit Motorölwechsel	<input checked="" type="checkbox"/> Dieselmotortest
<input checked="" type="checkbox"/> mit erweitertem Inspektionsumfang	<input checked="" type="checkbox"/> Getriebeöl: DSG®, ATF
<input checked="" type="checkbox"/> LongLife Motoröl verwendet	<input checked="" type="checkbox"/> Halbdexkupplung: Öl
<input checked="" type="checkbox"/> Korrosions- und Dichtheitsprüfung der Erdgasanlage	<input checked="" type="checkbox"/> Keilrippenriemen
<input checked="" type="checkbox"/> Prüfung der Scheinwerfer-Einstellung	<input checked="" type="checkbox"/> Luftfilterersatz
<input checked="" type="checkbox"/> Reparaturenempfehlung	<input checked="" type="checkbox"/> Reifenfüllflasche (Dichtmittel)
<input checked="" type="checkbox"/> Kundenwunsch (auch auf dem Auftrag vermerken)	<input checked="" type="checkbox"/> Staub- und Pollenfilterersatz
Service durchgeführt am: 20.10.2017	<input checked="" type="checkbox"/> Zahnriemen
bei km-Stand: 91867	<input checked="" type="checkbox"/> Zündkerzen
Rechnungsnummer: 2017027674	<input type="checkbox"/>
Service durchgeführt von: Volkswagen Automobile	<input type="checkbox"/>
Chernitz GmbH 49	LongLife Mobilitätsgarantie:
Müllerstraße 46 · 09113 Chernitz	Volkswagen Automobile
Telefon (0371) 4662-0	Chernitz GmbH 49
Telefax (0371) 4662-499	Müllerstraße 46 · 09113 Chernitz
info@vw-ac.de	Telefon (0371) 4662-396
Betriebsnummer: 150 20309	Telefax (0371) 4662-499
Stempel des Fachbetriebs	info@vw-ac.de
	Betriebsnummer: 150 20309
	Stempel des Volkswagen Partners

Ihre nächsten Service-Termine	
Service-Ereignis	Zusatzarbeiten
<input checked="" type="checkbox"/> nach Service-Intervall-Anzeige	Inspektion
oder	
am (Datum): 10.2018	am (Datum): 09.2018
oder	oder
bei (km-Stand): 120000	bei (km-Stand): 120000

Dokumentation der Karosserieprüfung

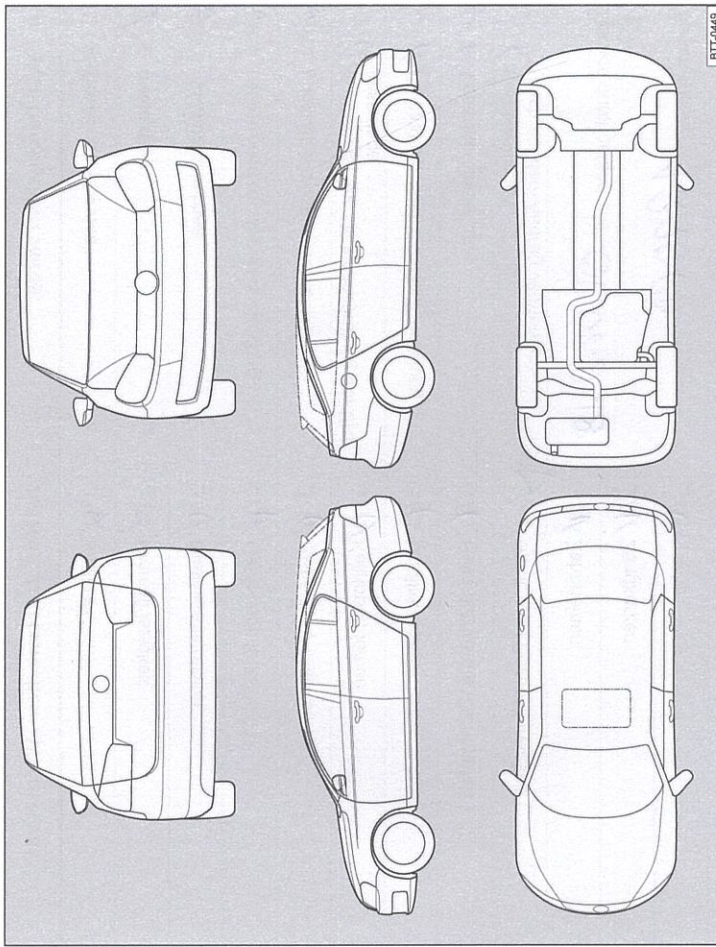


Abb. 5 Prinzipdarstellung. Gilt für alle Fahrzeuge und Karosserieformen.

Ihr Fachbetrieb markiert in Abb. 5 beschädigte Teile durch folgende Symbole:

- Kratzer
- Beule/Delle
- Korrosion
- Stein Schlag

Mängel festgestellt?	Ja: <input type="checkbox"/>	Nein: <input checked="" type="checkbox"/>
Beschreibung der Mängel:		
Volkswagen Automobile Chernitz GmbH 49 Müllerstraße 46 · 09113 Chernitz Telefon (0371) 4662-0 Telefax (0371) 4662-499 info@vw-ac.de Betriebsnummer: 150 20309		
		Stempel des Fachbetriebs

Service-Nachweis 4

Ja / Nein. Durchgeführt wurde:	Ja / Nein. Zusatzarbeiten – Wechsel von:
<input type="checkbox"/> Ölwechsel-Service	<input checked="" type="checkbox"/> AdBlue®
<input checked="" type="checkbox"/> Inspektion	<input checked="" type="checkbox"/> Bremsflüssigkeit
<input checked="" type="checkbox"/> mit Motorölwechsel	<input checked="" type="checkbox"/> Dieselmotorschwächler
<input checked="" type="checkbox"/> mit erweitertem Inspektionsumfang	<input checked="" type="checkbox"/> Getriebeöhl: DSG®, ATF
<input checked="" type="checkbox"/> LongLife Motoröl verwendet	<input checked="" type="checkbox"/> Haldexkupplung: Öl
<input checked="" type="checkbox"/> Korrosions- und Dichtheitsprüfung der Erdgasanlage	<input checked="" type="checkbox"/> Keilrippenriemen
<input checked="" type="checkbox"/> Prüfung der Scheinwerfer-Einstellung	<input checked="" type="checkbox"/> Luftfiltereinsatz
<input checked="" type="checkbox"/> Reparaturempfehlung	<input checked="" type="checkbox"/> Reifenfüllflasche (Dichtmittel)
<input checked="" type="checkbox"/> Kundenwunsch (auch auf dem Auftrag vermerken)	<input checked="" type="checkbox"/> Staub- und Pollenfiltereinsatz
Service durchgeführt am: 08.08.2018	<input checked="" type="checkbox"/> Zahnriemen
bei km-Stand: 127060	<input checked="" type="checkbox"/> Zündkerzen
Rechnungsnummer: 2018015323	<input type="checkbox"/>
Service durchgeführt von:	LongLife Mobilitätsgarantie:
Volkswagen Automobile Chemnitz GmbH 49 Müllerstraße 46 · 09113 Chemnitz Telefon (0371) 46 62 -0 Telefax (0371) 46 62 -499 info@vw-ac.de Betriebsnummer: 150 20309	Volkswagen Automobile Chemnitz GmbH 49 Müllerstraße 46 · 09113 Chemnitz Telefon (0371) 46 62 -0 Telefax (0371) 46 62 -499 info@vw-ac.de Betriebsnummer: 150 20309
Stempel des Fachbetriebs	Stempel des Volkswagen Partners

Ihre nächsten Service-Termine	
Service-Ereignis	Zusatzarbeiten
Nach Service-Intervall-Anzeige oder am (Datum): 08.2019	Inspektion / Bremsl. am (Datum): 08.19 / 09.18
oder bei (km-Stand): 150000	oder bei (km-Stand): 150000

Dokumentation der Karosserieprüfung

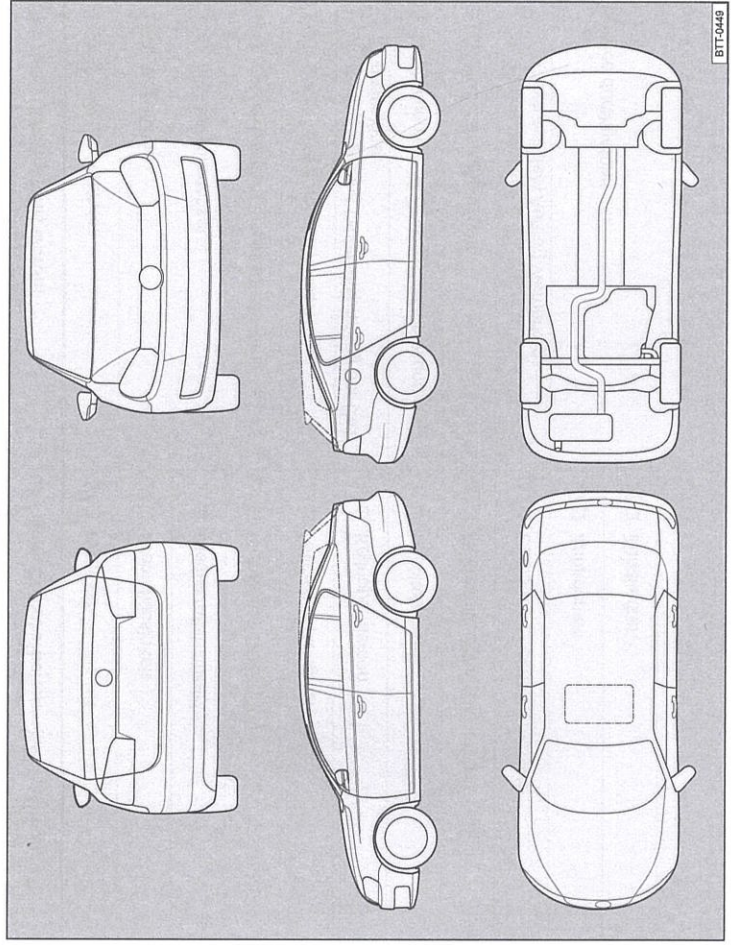


Abb. 6 Prinzipdarstellung. Gilt für alle Fahrzeuge und Karosserieformen.

Ihr Fachbetrieb markiert in Abb. 6 beschädigte Teile durch folgende Symbole:

- Kratzer
- Beule/Delle
- Korrosion
- Steinschlag

Mängel festgestellt?	Ja: <input type="checkbox"/>	Nein: <input checked="" type="checkbox"/>
Beschreibung der Mängel:		
Volkswagen Automobile Chemnitz GmbH 49 Müllerstraße 46 · 09113 Chemnitz Telefon (0371) 46 62 -0 Telefax (0371) 46 62 -499 info@vw-ac.de Betriebsnummer: 150 20309		
Stempel des Fachbetriebs		