



Serviceplan

Volkswagen
Deutschland



Serviceplan:
Volkswagen
Stand: 05.03.2015
Deutsch: 05.2015
Artikel-Nr.: 161.5D3.PKW.01
Teile-Nr.: 3G0012701SC



3G0012701SC

4.04/2015

Fahrzeugdatenträger

1	WVWZZZ3C Z GE065827 3G5 38Y																								
2	PASSAT Var. CLBMT 140 kW TDI D6F																								
3	DFC A LC9X----- PZP IN																								
4	<table border="1"> <tr> <td>B0A</td> <td>U13</td> <td>G1A</td> <td>H4X</td> <td>J2D</td> <td>DE5</td> </tr> <tr> <td>-</td> <td>1AT</td> <td>1G0</td> <td>2PK</td> <td>5RQ</td> <td>5SL TR1</td> </tr> <tr> <td>-</td> <td>3S2</td> <td>8TB</td> <td>Q16</td> <td>18E</td> <td>8GU</td> </tr> <tr> <td>8RM</td> <td>1ZA</td> <td>L14</td> <td>OYC</td> <td>G02</td> <td>7MM</td> </tr> </table>	B0A	U13	G1A	H4X	J2D	DE5	-	1AT	1G0	2PK	5RQ	5SL TR1	-	3S2	8TB	Q16	18E	8GU	8RM	1ZA	L14	OYC	G02	7MM
B0A	U13	G1A	H4X	J2D	DE5																				
-	1AT	1G0	2PK	5RQ	5SL TR1																				
-	3S2	8TB	Q16	18E	8GU																				
8RM	1ZA	L14	OYC	G02	7MM																				

Abb. 1 1: Fahrzeug-Identifizierungsnummer; 2: Fahrzeugtyp, Motorleistung, Getriebe; 3: Motorlebensbuchstabe, Getriebebuchstabe, Lacknummer, Innenausstattung; 4: Mehr-Ausstattungen, PR-Nummern.

Übergabe-Inspektion wurde durchgeführt am: 11.11.2015	Datum der Auslieferung/Erstzulassung: ^{a)} 16.11.15
Stempel des Volkswagen Partners	Stempel des Volkswagen Partners

a) Je nachdem, was zuerst eintrifft.

Der Volkswagen Service

Für welche Fahrzeuge gilt dieser Serviceplan

Dieser Serviceplan ist für folgende Fahrzeuge gültig:

- | | | |
|------------------|----------------------|------------------------|
| - CC | - Golf Variant | - Sharan |
| - Eos | - Jetta | - The Beetle |
| - Golf | - Passat | - The Beetle Cabriolet |
| - Golf Cabriolet | - Passat GTE | - Tiguan |
| - Golf GTD | - Passat Variant | - Touareg |
| - Golf GTE | - Passat Variant GTE | - Touran |
| - Golf GTI | - Polo | - up! |
| - Golf Sportsvan | - Scirocco | |

Die Bedeutung des Serviceplans

Durch die im Umschlag eingeklebten Fahrzeugdaten Abb. 1 ist sichergestellt, dass Sie jederzeit die richtigen Volkswagen Original Teile® in Ihr Fahrzeug einbauen lassen können. Außerdem ist dadurch festgelegt, welche Service-Art für Ihr Fahrzeug in Frage kommt.

Im Serviceplan wird die **Erstzulassung** oder das **Auslieferungsdatum**, die **Übergabe-Inspektion**, und damit der Beginn der Gewährleistung für Ihr Fahrzeug bestätigt.

Der Serviceplan sagt Ihnen, wann welcher Service durchgeführt werden muss. Da die durchzuführenden Serviceumfänge von Fahrzeug zu Fahrzeug variieren, können die fahrzeugindividuellen Tätigkeiten beim Fachbetrieb erfragt werden. Ihr Fachbetrieb dokumentiert im Serviceplan alle service-relevanten Arbeiten.

Damit Sie den Serviceplan immer zur Hand haben, wenn Sie ihn brauchen, sollte er im Bordbuch aufbewahrt werden.

Bitte denken Sie auch daran, den Serviceplan beim Verkauf des Fahrzeugs dem nächsten Besitzer mitzugeben.

⚠️ WARNUNG

Unzureichender oder kein Service und das Missachten der Service-Intervalle kann zum Liegenbleiben im Straßenverkehr, zu Unfällen sowie schweren Verletzungen führen.

- Service-Arbeiten beim Fachbetrieb durchführen lassen.
- Betriebsanleitung beachten.

ℹ️ HINWEIS

Volkswagen ist nicht verantwortlich für Schäden am Fahrzeug, die aufgrund von minderwertigem Kraftstoff, falscher Ölart, unzureichendem Service oder mangelnder Teileverfügbarkeit entstehen.

Regelmäßige Service-Arbeiten am Fahrzeug dienen nicht nur der Werterhaltung des Fahrzeugs, sondern tragen auch zur Betriebssicherheit bei. Lassen Sie deshalb Service-Arbeiten gemäß den Vorgaben der Wartungstabellen durchführen. Ihr Fachbetrieb berät Sie gern.



Service-Nachweis 1

Ja / Nein. Durchgeführt wurde:	Ja / Nein. Zusatzarbeiten – Wechsel von:
<input checked="" type="checkbox"/> Ölwechsel-Service	<input checked="" type="checkbox"/> AdBlue®
<input checked="" type="checkbox"/> Inspektion	<input type="checkbox"/> Bremsflüssigkeit
<input checked="" type="checkbox"/> mit Motorölwechsel	<input checked="" type="checkbox"/> Dieselmotorkraftstofffilter
<input type="checkbox"/> mit erweitertem Inspektionsumfang	<input checked="" type="checkbox"/> Getriebeöl: DSG®, ATF
<input checked="" type="checkbox"/> LongLife Motoröl verwendet	<input checked="" type="checkbox"/> Haldexkupplung: Öl
<input type="checkbox"/> Korrosions- und Dichtheitsprüfung der Erdgasanlage	<input type="checkbox"/> Keilrippenriemen
<input checked="" type="checkbox"/> Prüfung der Scheinwerfer-Einstellung	<input checked="" type="checkbox"/> Luftfiltereinsatz
<input checked="" type="checkbox"/> Reparaturempfehlung	<input type="checkbox"/> Reifenfüllflasche (Dichtmittel)
<input type="checkbox"/> Kundenwunsch (auch auf dem Auftrag vermerken)	<input type="checkbox"/> Staub- und Pollenfiltereinsatz
Service durchgeführt am: 8.7.16	<input checked="" type="checkbox"/> Zahnriemen
bei km-Stand: 28685	<input type="checkbox"/> Zündkerzen
Rechnungsnummer:	<input type="checkbox"/>
Service durchgeführt von:	<input checked="" type="checkbox"/>
BETZ Autohaus Betz GmbH & Co. KG 71672 Marbach · Rielingshäuser Str. 29 Tel: 07144-8464-50 Fax: 07144-8464-50	BETZ LongLife-Mobilitätsgarantie BETZ Autohaus Betz GmbH & Co. KG 136/50288 Stempel des Volkswagen Partners 71672 Marbach

Ihre nächsten Service-Termine	Zusatzarbeiten
<input checked="" type="checkbox"/> nach Service-Intervall-Anzeige oder am (Datum): oder bei (km-Stand): am (Datum): oder bei (km-Stand):

Dokumentation der Karosserieprüfung

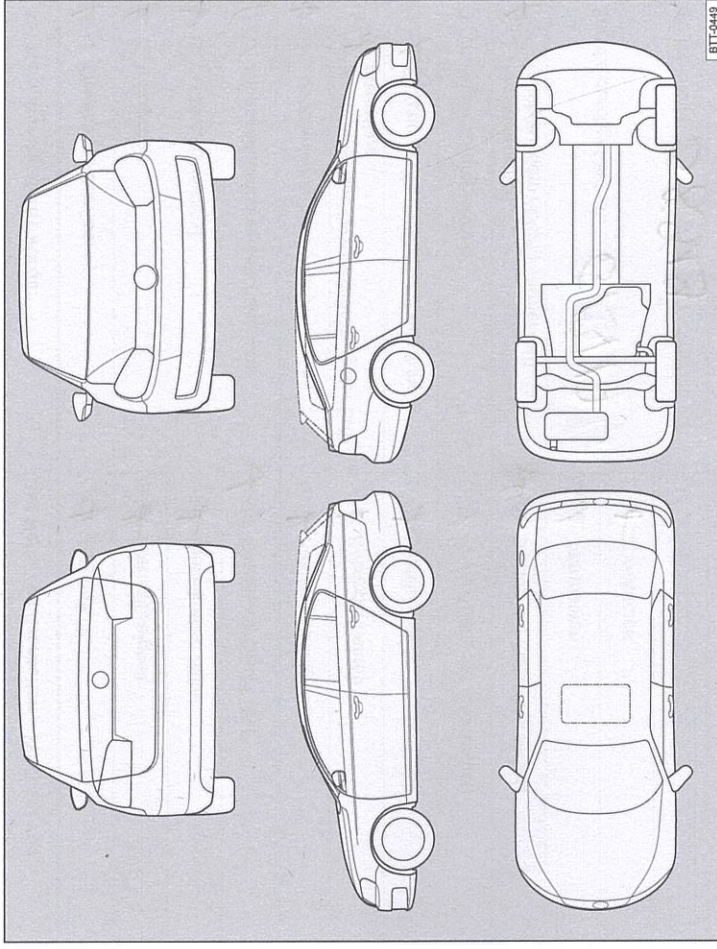


Abb. 3 Prinzipdarstellung. Gilt für alle Fahrzeuge und Karosserieformen.



Ihr Fachbetrieb markiert in Abb. 3 beschädigte Teile durch folgende Symbole:

- ✖ Kratzer ○ Beule/Delle □ Korrosion Δ Steinschlag

Mängel festgestellt?	Ja: <input type="checkbox"/>	Nein: <input type="checkbox"/>
Beschreibung der Mängel:	
Stempel des Fachbetriebs	

3G0012701SC

Service-Nachweis 3

Ja / Nein. Durchgeführt wurde:	Ja / Nein. Zusatzarbeiten – Wechsel von:
<input checked="" type="checkbox"/> Ölwechsel-Service	<input checked="" type="checkbox"/> AdBlue®
<input checked="" type="checkbox"/> Inspektion	<input checked="" type="checkbox"/> Bremsflüssigkeit
<input checked="" type="checkbox"/> mit Motorölwechsel	<input checked="" type="checkbox"/> Dieselmotorschwefel
<input checked="" type="checkbox"/> mit erweitertem Inspektionsumfang	<input checked="" type="checkbox"/> Getriebeöl: DSG®, ATF
<input checked="" type="checkbox"/> LongLife Motoröl verwendet	<input checked="" type="checkbox"/> Haldekupplung: Öl
<input checked="" type="checkbox"/> Korrosions- und Dichtheitsprüfung der Erdgasanlage	<input checked="" type="checkbox"/> Keilrippenriemen
<input checked="" type="checkbox"/> Prüfung der Scheinwerfer-Einstellung	<input checked="" type="checkbox"/> Luftfiltereinsatz
<input checked="" type="checkbox"/> Reparaturempfehlung	<input checked="" type="checkbox"/> Reifenfüllflasche (Dichtmittel)
<input checked="" type="checkbox"/> Kundenwunsch (auch auf dem Auftrag vermerken)	<input checked="" type="checkbox"/> Staub- und Pollenfiltereinsatz <i>nein</i>
Service durchgeführt am: <i>17.11.2017</i>	<input type="checkbox"/> Zahnriemen
bei km-Stand: <i>89465</i>	<input checked="" type="checkbox"/> Zündkerzen
Rechnungsnummer: <i>A-9539</i>	<input type="checkbox"/>
Service durchgeführt von:	<input type="checkbox"/>
	
Autohaus Betz GmbH & Co. KG 71672 Merbach - Rielingshäuser Str. 2 Stempel des Fachbetriebs 0 - Fax 07144-848450	Autohaus Betz GmbH & Co. KG 136/50288 Stempel des Volkswagen Partners 1672 Merbach

Ihre nächsten Service-Termine	Zusatzarbeiten
<input checked="" type="checkbox"/> nach Service-Intervall-Anzeige
oder	am (Datum):
am (Datum): <i>11-2018</i>	oder
oder	bei (km-Stand):
bei (km-Stand):	

Dokumentation der Karosserieprüfung

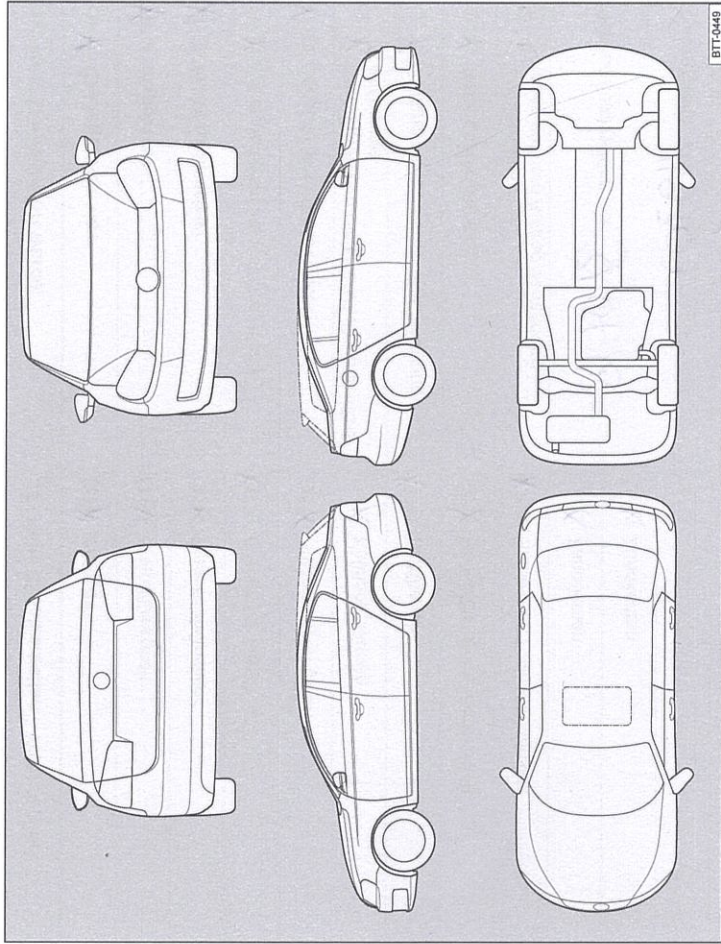


Abb. 5 Prinzipdarstellung. Gilt für alle Fahrzeuge und Karosserieformen.



Ihr Fachbetrieb markiert in Abb. 5 beschädigte Teile durch folgende Symbole:

- ✕ Kratzer
- Beule/Delle
- Korrosion
- △ Steinschlag

Mängel festgestellt?	Ja: <input type="checkbox"/>	Nein: <input type="checkbox"/>
Beschreibung der Mängel:		
Stempel des Fachbetriebs		

3G0012701SC

Service-Nachweis 4

Ja / Nein. Durchgeführt wurde:	Ja / Nein. Zusatzarbeiten – Wechsel von:
<input checked="" type="checkbox"/> Ölwechsel-Service	<input checked="" type="checkbox"/> AdBlue®
<input checked="" type="checkbox"/> Inspektion	<input checked="" type="checkbox"/> Bremsflüssigkeit
<input checked="" type="checkbox"/> mit Motorölwechsel	<input checked="" type="checkbox"/> Dieselmotortofffilter
<input checked="" type="checkbox"/> mit erweitertem Inspektionsumfang	<input checked="" type="checkbox"/> Getriebeöl: DSG®, ATF
<input checked="" type="checkbox"/> LongLife Motoröl verwendet	<input checked="" type="checkbox"/> Halbdexkupplung: Öl
<input checked="" type="checkbox"/> Korrosions- und Dichtheitsprüfung der Erdgasanlage	<input checked="" type="checkbox"/> Keilrippenriemen
<input checked="" type="checkbox"/> Prüfung der Scheinwerfer-Einstellung	<input checked="" type="checkbox"/> Luftfiltereinsatz
<input checked="" type="checkbox"/> Reparaturempfehlung	<input checked="" type="checkbox"/> Reifenfüllflasche (Dichtmittel)
<input checked="" type="checkbox"/> Kundenwunsch (auch auf dem Auftrag vermerken)	<input checked="" type="checkbox"/> Staub- und Pollenfiltereinsatz
Service durchgeführt am: 31.07.18	<input checked="" type="checkbox"/> Zahnriemen
bei km-Stand: 119707	<input checked="" type="checkbox"/> Zündkerzen
Rechnungsnummer: A. S205	<input type="checkbox"/>
Service durchgeführt von:	<input type="checkbox"/>
 BETZ	 BETZ
Autoshaus Botz GmbH & Co. KG 71672 Marbach · Rielingshäuser Str. 29 Tel. 07144-8464-0 · Fax 07144-8464-50 Stempel des Fachbetriebs	Autoshaus Botz GmbH & Co. KG 71672 Marbach · Rielingshäuser Str. 29 Tel. 07144-8464-0 · Fax 07144-8464-50 Stempel des Volkswagen Partners

Ihre nächsten Service-Termine	Zusatzarbeiten
<input checked="" type="checkbox"/> nach Service-Intervall-Anzeige
oder	am (Datum):
am (Datum):	oder
oder	bei (km-Stand):
bei (km-Stand):	

3G0012701SC

Dokumentation der Karosserieprüfung

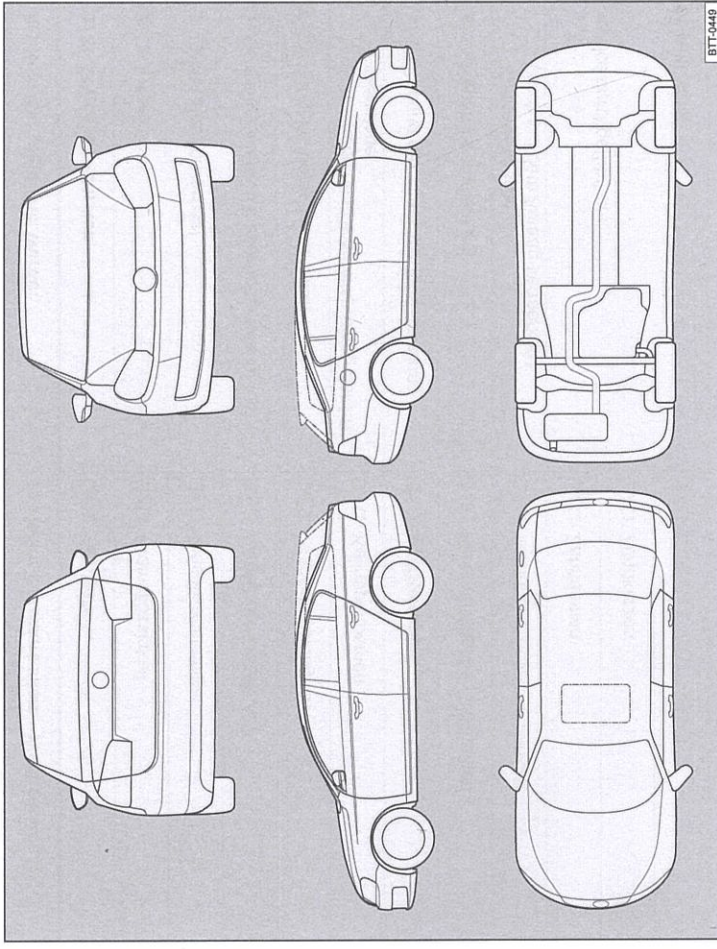


Abb. 6 Prinzipdarstellung. Gilt für alle Fahrzeuge und Karosserieformen.

Ihr Fachbetrieb markiert in Abb. 6 beschädigte Teile durch folgende Symbole:

Kratzer
 Beule/Delle
 Korrosion
 Steinschlag

Mängel festgestellt?	Ja: <input type="checkbox"/>	Nein: <input type="checkbox"/>
Beschreibung der Mängel:		
	Stempel des Fachbetriebs	