



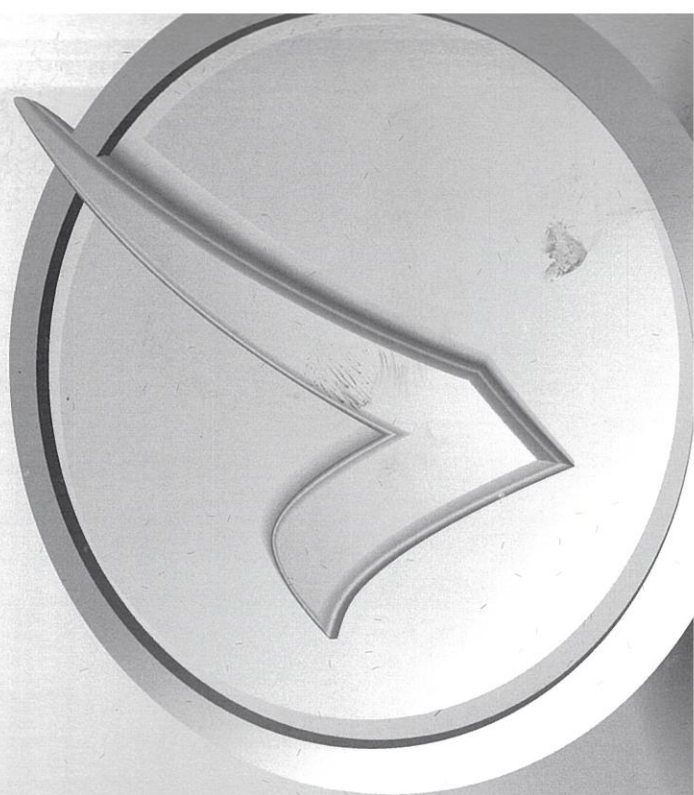
# Serviceplan

Volkswagen  
Deutschland

Serviceplan:  
Volkswagen  
Stand: 05.03.2015  
Deutsch: 05.2015  
Artikel-Nr.: 161.5D3.PKW.01  
Teile-Nr.: 3G0012701SC



3G0012701SC




# Fahrzeugdatenträger

1	WVWZZ3C Z	GE085813			
	3G5	45Y			
2	PASSAT Var.	HLBMT			
	110 kW	TDI D6F			
3	CRL B		PZN		
	LB5J		T0		
4	BOA F94 G1A H5R J2D DN4				
	IAT 1G0 1XX 5RQ 5SL TR1				
	3S1 8TB Q16 1BE 8GU				
	8RM IZA L34 OYB G01 7MM				

Abb. 1 1: Fahrzeug-identifizierungsnummer; 2: Fahrzeugtyp, Motorleistung, Getriebe; 3: Motorkennbuchstabe, Getriebekennbuchstabe, Lacknummer, Innenausstattung; 4: Mehr-Ausstattungen, PR-Nummern.


Übergabe-Inspektion wurde durchgeführt am: 14.10.15 Datum der Auslieferung/Erstzulassung:<sup>a)</sup>



**142/22243**  
Autohaus Marnet  
Bad Nauheim

**autohausmarnet**  
m a r n e t

GmbH + Co. KG Friedberger Str. 100  
61231 Bad Nauheim  
Tel.: 0 60 32 - 94 99 00  
Fax: 0 60 32 - 94 99 04 28



Stempel des Volkswagen Partners

a) Je nachdem, was zuerst eintritt.

# Der Volkswagen Service

## Für welche Fahrzeuge gilt dieser Serviceplan

Dieser Serviceplan ist für folgende Fahrzeuge gültig:

- |                  |                      |
|------------------|----------------------|
| - CC             | - Golf Variant       |
| - Eos            | - Jetta              |
| - Golf           | - Passat             |
| - Golf Cabriolet | - Passat GTE         |
| - Golf GTD       | - Passat Variant     |
| - Golf GTE       | - Passat Variant GTE |
| - Golf GTI       | - Polo               |
| - Golf Sportsvan | - Scirocco           |

## Die Bedeutung des Serviceplans

Durch die im Umschlag eingeklebten Fahrzeugdaten Abb. 1 ist sichergestellt, dass Sie jederzeit die richtigen Volkswagen Original Teile® in Ihr Fahrzeug einbauen lassen können. Außerdem ist dadurch festgelegt, welche Service-Art für Ihr Fahrzeug in Frage kommt.

Im Serviceplan wird die **Erstzulassung oder das Auslieferungsdatum, die Übergabe-Inspektion**, und damit der Beginn der Gewährleistung für Ihr Fahrzeug bestätigt.

Der Serviceplan sagt Ihnen, wann welcher Service durchgeführt werden muss. Da die durchgeführten Serviceumfänge von Fahrzeug zu Fahrzeug variieren, können die fahrzeugindividuellen Tätigkeiten beim Fachbetrieb erfragt werden.

Ihr Fachbetrieb dokumentiert im Serviceplan alle service-relevanten Arbeiten.

Damit Sie den Serviceplan immer zur Hand haben, wenn Sie ihn brauchen, sollte er im Bordbuch aufbewahrt werden.

Bitte denken Sie auch daran, den Serviceplan beim Verkauf des Fahrzeugs dem nächsten Besitzer mitzugeben.

**! WARNUNG**

Unzureichender oder kein Service und das Missachten der Service-Intervalle kann zum Liegenbleiben im Straßenverkehr, zu Unfällen sowie schweren Verletzungen führen.

- Service-Arbeiten beim Fachbetrieb durchführen lassen.
- Betriebsanleitung beachten.



**! HINWEIS**

Volkswagen ist nicht verantwortlich für Schäden am Fahrzeug, die aufgrund von minderwertigem Kraftstoff, falscher Ölart, unzureichendem Service oder mangelnder Teileverfügbarkeit entstehen.

**i** Regelmäßige Service-Arbeiten am Fahrzeug dienen nicht nur der Werterhaltung des Fahrzeugs, sondern tragen auch zur Betriebs- und Verkehrssicherheit bei. Lassen Sie deshalb Service-Arbeiten gemäß den Vorgaben der Wartungstabelle durchführen. Ihr Fachbetrieb berät Sie gern.



### Service-Nachweis 1

Ja / Nein. Durchgeführt wurde:	Ja / Nein. Zusatzarbeiten – Wechsel von:
<input type="checkbox"/> Ölwechsel-Service	<input checked="" type="checkbox"/> AdBlue®
<input checked="" type="checkbox"/> Inspektion	<input checked="" type="checkbox"/> Bremsflüssigkeit
<input checked="" type="checkbox"/> mit Motorölwechsel	<input type="checkbox"/> Dieselmotorschwächler
<input type="checkbox"/> mit erweitertem Inspektionsumfang	<input checked="" type="checkbox"/> Getriebeöl: DSG®, ATF
<input checked="" type="checkbox"/> LongLife Motoröl verwendet	<input type="checkbox"/> Haldekkupplung: Öl
<input type="checkbox"/> Korrosions- und Dichtheitsprüfung der Erdgasanlage	<input checked="" type="checkbox"/> Keilrippenriemen
<input checked="" type="checkbox"/> Prüfung der Scheinwerfer-Einstellung	<input type="checkbox"/> Luftfiltereinsatz
<input checked="" type="checkbox"/> Reparaturempfehlung	<input type="checkbox"/> Reifenfüllflasche (Dichtmittel)
<input type="checkbox"/> Kundenwunsch (auch auf dem Auftrag vermerken)	<input checked="" type="checkbox"/> Staub- und Pollenfiltereinsatz
Service durchgeführt am: <b>11.09.16</b>	<input checked="" type="checkbox"/> Zahnriemen
bei km-Stand: <b>31857</b>	<input checked="" type="checkbox"/> Zündkerzen
Rechnungsnummer: <b>15113</b>	<input type="checkbox"/> .....
Service durchgeführt von:  <b>SERVICE</b> 142 / 22200 Autohaus Marnet GmbH & Co. KG 61231 Bad Nauheim	LongLife Mobilitätskarte:  <b>SERVICE</b> 142 / 22200 Autohaus Marnet GmbH & Co. KG 61231 Bad Nauheim
Stempel des Fachbetriebs	Stempel des Volkswagen Partners

<b>Ihre nächsten Service-Termine</b>	<b>Zusatzarbeiten</b>
<input checked="" type="checkbox"/> nach Service-Intervall-Anzeige	.....
oder	am (Datum): .....
am (Datum): .....	oder
bei (km-Stand): .....	bei (km-Stand): .....

### Dokumentation der Karosserieprüfung

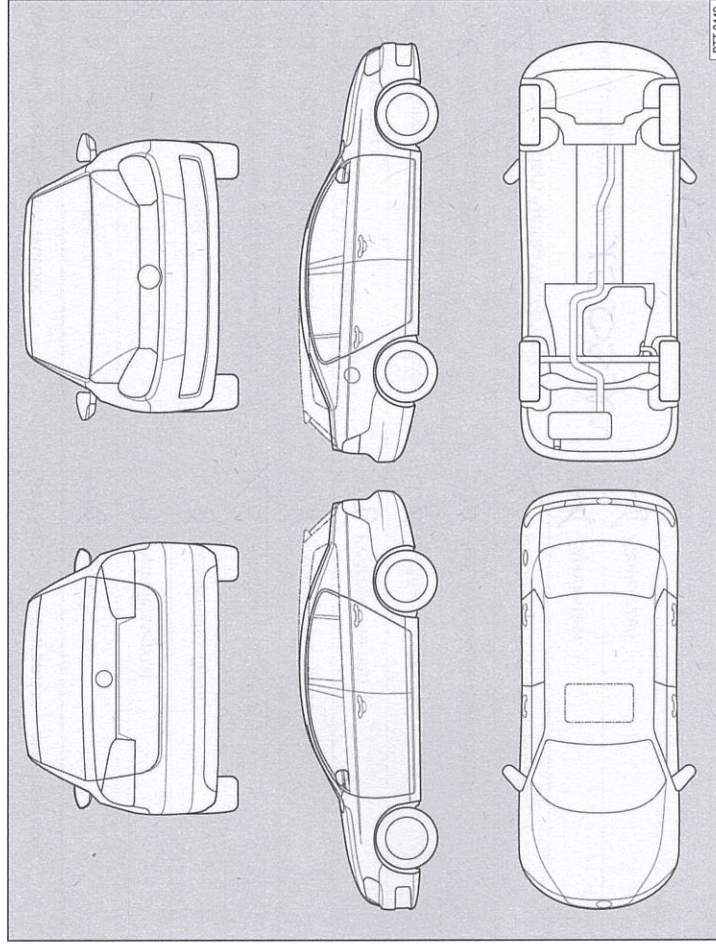


Abb. 3 Prinzipdarstellung. Gilt für alle Fahrzeuge und Karosserieformen.




Ihr Fachbetrieb markiert in Abb. 3 beschädigte Teile durch folgende Symbole:

- ✕ Kratzer
- Beule/Delle
- Korrosion
- △ Steinschlag

Mängel festgestellt?	Ja: <input type="checkbox"/>	Nein: <input type="checkbox"/>
Beschreibung der Mängel:		
Stempel des Fachbetriebs		

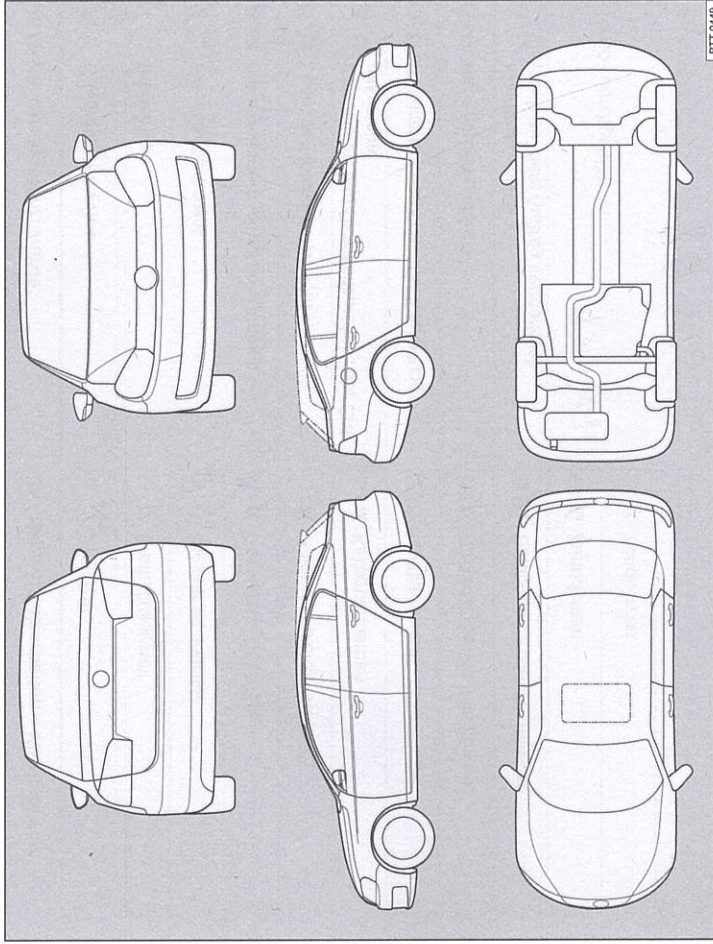
360012701SC

**Service-Nachweis 2**

<b>Ja / Nein. Durchgeführt wurde:</b>	<b>Ja / Nein. Zusatzarbeiten – Wechsel von:</b>
<input type="checkbox"/> Ölwechsel-Service	<input checked="" type="checkbox"/> AdBlue®
<input checked="" type="checkbox"/> Inspektion	<input type="checkbox"/> Bremsflüssigkeit
<input checked="" type="checkbox"/> mit Motorölwechsel	<input type="checkbox"/> Dieselmotorkraftstofffilter
<input checked="" type="checkbox"/> mit erweitertem Inspektionsumfang	<input checked="" type="checkbox"/> Getriebeöl: DSG®, ATF
<input checked="" type="checkbox"/> LongLife Motoröl verwendet	<input type="checkbox"/> Halbdexkuppung: Öl
<input checked="" type="checkbox"/> Korrosions- und Dichtheitsprüfung der Erdgasanlage	<input type="checkbox"/> Keilrippenriemen
<input checked="" type="checkbox"/> Prüfung der Scheinwerfer-Einstellung	<input type="checkbox"/> Luftfiltereinsatz
<input checked="" type="checkbox"/> Reparaturempfehlung	<input type="checkbox"/> Reifenfüllflasche (Dichtmittel)
<input checked="" type="checkbox"/> Kundenwunsch (auch auf dem Auftrag vermerken)	<input checked="" type="checkbox"/> Staub- und Pollenfiltereinsatz
Service durchgeführt am: <b>15.09.17</b>	<input type="checkbox"/> Zahnriemen
bei km-Stand: <b>61367</b>	<input type="checkbox"/> Zündkerzen
Rechnungsnummer: <b>22258</b>	<input type="checkbox"/> .....
Service durchgeführt von:  <b>SERVICE 142 / 22200 Autohaus Marnet GmbH &amp; Co. KG 61231 Bad Nauheim</b>	LongLife Mobilitätsgarantie:  <b>SERVICE 142 / 22200 Autohaus Marnet GmbH &amp; Co. KG 61231 Bad Nauheim</b>
Stempel des Fachbetriebs:  <b>SERVICE 142 / 22200 Autohaus Marnet GmbH &amp; Co. KG 61231 Bad Nauheim</b>	Stempel des Volkswagen Partners

<b>Ihre nächsten Service-Termine</b>	<b>Zusatzarbeiten</b>
Service-Ereignis nach Service-Intervall-Anzeige oder	.....
am (Datum): .....	am (Datum): .....
oder	oder
bei (km-Stand): .....	bei (km-Stand): .....

**Dokumentation der Karosserieprüfung**



**Abb. 4** Prinzipdarstellung. Gilt für alle Fahrzeuge und Karosserieformen.



Ihr Fachbetrieb markiert in Abb. 4 beschädigte Teile durch folgende Symbole:

- ✖ Kratzer
- Beule/Delle
- Korrosion
- △ Steinschlag

<b>Mängel festgestellt?</b>	<b>Ja:</b> <input type="checkbox"/>	<b>Nein:</b> <input type="checkbox"/>
Beschreibung der Mängel:		
Stempel des Fachbetriebs		

360012701SC

Service-Nachweis 3

Ja / Nein. Durchgeführt wurde:	Ja / Nein. Zusatzarbeiten – Wechsel von:
<input checked="" type="checkbox"/> Ölwechsel-Service	<input checked="" type="checkbox"/> AdBlue®
<input checked="" type="checkbox"/> Inspektion	<input checked="" type="checkbox"/> Bremsflüssigkeit
<input checked="" type="checkbox"/> mit Motorölwechsel	<input checked="" type="checkbox"/> Diesellochfilter
<input checked="" type="checkbox"/> mit erweitertem Inspektionsumfang	<input checked="" type="checkbox"/> Getriebeöl: DSG®, ATF
<input type="checkbox"/> LongLife Motoröl verwendet	<input checked="" type="checkbox"/> Haltdexkupplung: Öl
<input checked="" type="checkbox"/> Korrosions- und Dichtheitsprüfung der Erdgasanlage	<input checked="" type="checkbox"/> Keilrippenriemen
<input type="checkbox"/> Prüfung der Scheinwerfer-Einstellung	<input checked="" type="checkbox"/> Luftfiltereinsatz
<input checked="" type="checkbox"/> Reparaturrempfehlung	<input checked="" type="checkbox"/> Reifenfüllflasche (Dichtmittel)
<input checked="" type="checkbox"/> Kundenwunsch (auch auf dem Auftrag vermerken)	<input checked="" type="checkbox"/> Staub- und Pollenfiltereinsatz
Service durchgeführt am: 18.10.17	<input checked="" type="checkbox"/> Zahnriemen
bei km-Stand: 89325	<input checked="" type="checkbox"/> Zündkerzen
Rechnungsnummer:	<input checked="" type="checkbox"/> ..... <input type="checkbox"/> .....
Service durchgeführt von:  SERVICE 1421/2200 Automaus Marnet GmbH & Co. KG Stempel des Fachbetriebs:  SERVICE 1421/2200 Automaus Marnet GmbH & Co. KG Stempel des Volkswagen Partners	LongLife Mobilitätsgarantie:

Ihre nächsten Service-Termine	Zusatzarbeiten
Service-Ereignis	.....
<input type="checkbox"/> nach Service-Intervall-Anzeige	am (Datum): 10/19
oder	oder
am (Datum): .....	bei (km-Stand): 120000
oder	
bei (km-Stand): .....	

Dokumentation der Karosserieprüfung

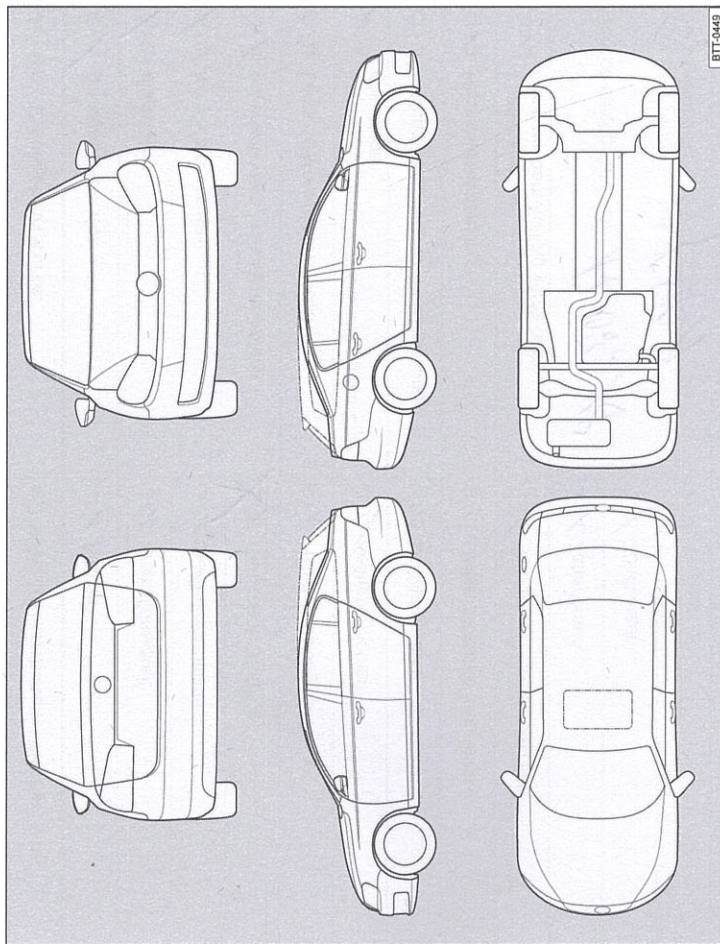


Abb. 5 Prinzipdarstellung. Gilt für alle Fahrzeuge und Karosserieformen.

Ihr Fachbetrieb markiert in Abb. 5 beschädigte Teile durch folgende Symbole:

- ✘ Kratzer
- Beule/Delle
- Korrosion
- △ Steinschlag

Mängel festgestellt?	Ja: <input type="checkbox"/>	Nein: <input checked="" type="checkbox"/>
Beschreibung der Mängel:		

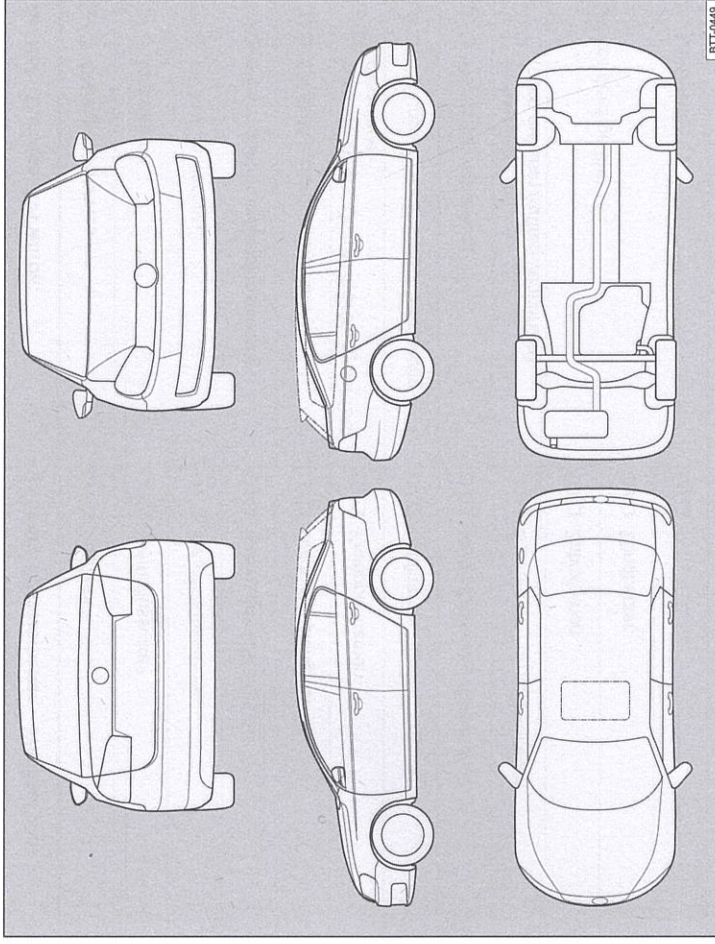
3G012701SC

**Service-Nachweis 4**

Ja / Nein. Durchgeführt wurde:	Ja / Nein. Zusatzarbeiten – Wechsel von:
<input checked="" type="checkbox"/> Ölwechsel-Service	<input checked="" type="checkbox"/> AdBlue®
<input checked="" type="checkbox"/> Inspektion	<input checked="" type="checkbox"/> Bremsflüssigkeit
<input checked="" type="checkbox"/> mit Motorölwechsel	<input checked="" type="checkbox"/> Dieselmotorkraftstofffilter
<input checked="" type="checkbox"/> mit erweitertem Inspektionsumfang	<input checked="" type="checkbox"/> Getriebeöl: DSG®, ATF
<input checked="" type="checkbox"/> LongLife Motoröl verwendet	<input checked="" type="checkbox"/> Haldekupplung: Öl
<input checked="" type="checkbox"/> Korrosions- und Dichtheitsprüfung der Erdgasanlage	<input checked="" type="checkbox"/> Keilrippenriemen
<input checked="" type="checkbox"/> Prüfung der Scheinwerfer-Einstellung	<input checked="" type="checkbox"/> Luftfiltereinsatz
<input checked="" type="checkbox"/> Reparaturrepfehlung	<input checked="" type="checkbox"/> Reifenfüllflasche (Dichtmittel)
<input checked="" type="checkbox"/> Kundenwunsch (auch auf dem Auftrag vermerken)	<input checked="" type="checkbox"/> Staub- und Pollenfiltereinsatz
Service durchgeführt am: <b>17.07.18</b>	<input checked="" type="checkbox"/> Zahnriemen
bei km-Stand: <b>125901</b>	<input checked="" type="checkbox"/> Zündkerzen
Rechnungsnummer: <b>39074</b>	<input type="checkbox"/> .....
Service durchgeführt von: <b>Volkswagen Zentrum Flensburg</b>	<input type="checkbox"/> .....
<b>Autohaus Kath GmbH</b>	<b>Volkswagen Mobilitätsgarantien Flensburg</b>
Osterallee 207	<b>Autohaus Kath GmbH</b>
24944 Flensburg	Osterallee 207
Telefon +49 461 3199-0	24944 Flensburg
Telefax +49 461 34717	Telefon +49 461 3199-0
info.flensburg@kath-gruppe.de	Telefax +49 461 34717
Betriebsnummer 30147	info.flensburg@kath-gruppe.de
Stempel des Fachbetriebs	Stempel des Volkswagen Partners

<b>Ihre nächsten Service-Termine</b>	<b>Zusatzarbeiten</b>
<input checked="" type="checkbox"/> nach Service-Intervall-Anzeige	<b>Bremsflüssigkeit</b>
oder	
am (Datum): <b>07.19</b>	am (Datum): <b>10.18</b>
oder	oder
bei (km-Stand): <b>155901</b>	bei (km-Stand): <b>1018</b>

**Dokumentation der Karosserieprüfung**



**Abb. 6** Prinzipdarstellung. Gilt für alle Fahrzeuge und Karosserieformen.

Ihr Fachbetrieb markiert in Abb. 6 beschädigte Teile durch folgende Symbole:

- ✘ Kratzer
- Beule/Delle
- Korrosion
- △ Steinschlag

<b>Mängel festgestellt?</b>	Ja: <input type="checkbox"/>	Nein: <input checked="" type="checkbox"/>
Beschreibung der Mängel:		
<b>Volkswagen Zentrum Flensburg</b> <b>Autohaus Kath GmbH</b> Osterallee 207 24944 Flensburg Telefon +49 461 3199-0 Telefax +49 461 34717 info.flensburg@kath-gruppe.de Betriebsnummer 30147		
Stempel des Fachbetriebs		

360012701SC