



# Serviceplan

Volkswagen  
Deutschland



Serviceplan:  
Volkswagen  
Stand: 05.03.2015  
Deutsch: 05.2015  
Artikel-Nr.: 161.5D3.PKW.01  
Teile-Nr.: 3G0012701SC





3G0012701SC

4.04/2015

# Fahrzeugdatenträger

1	WVWZZZ3C z	GE060875				
	3G5	38Y				
2	PASSAT Var.	CLBMT				
	140 kW	TDI D6F				
3	DFC A	PZP				
	LH5X	T0				
4	BOA	F86	G1A	HI1	J2D	DE5
	IAT	1G8	1XX	5RQ	5SL	TR1
	3S2	8TB	Q16	1BE	8GU	
	8RM	1ZA	L34	OYC	G01	7MM

**Abb. 1** 1: Fahrzeug-Identifizierungsnummer; 2: Fahrzeugtyp, Motorleistung, Getriebe; 3: Motorkennbuchstabe, Getriebekennbuchstabe, Lacknummer, Innenausstattung; 4: Mehr-Ausstattungen, PR-Nummern.

Übergabe-Inspektion wurde durchgeführt am:  04.10.15 134/44831 Klaus Heinz 58256 Ernepetal	Datum der Auslieferung/Erstzulassung: <sup>a)</sup>  04.10.15 134/44831 Klaus Heinz 58256 Ernepetal
Stempel des Volkswagen Partners	Stempel des Volkswagen Partners

a) Je nachdem, was zuerst eintritt.

# Der Volkswagen Service

## Für welche Fahrzeuge gilt dieser Serviceplan

Dieser Serviceplan ist für folgende Fahrzeuge gültig:

- |                  |                      |                        |
|------------------|----------------------|------------------------|
| - CC             | - Golf Variant       | - Sharan               |
| - Eos            | - Jetta              | - The Beetle           |
| - Golf           | - Passat             | - The Beetle Cabriolet |
| - Golf Cabriolet | - Passat GTE         | - Tiguan               |
| - Golf GTD       | - Passat Variant     | - Touareg              |
| - Golf GTE       | - Passat Variant GTE | - Touran               |
| - Golf GTI       | - Polo               | - up!                  |
| - Golf Sportsvan | - Scirocco           |                        |

## Die Bedeutung des Serviceplans

Durch die im Umschlag eingeklebten Fahrzeugdaten Abb. 1 ist sichergestellt, dass Sie jederzeit die richtigen Volkswagen Original Teile® in Ihr Fahrzeug einbauen lassen können. Außerdem ist dadurch festgelegt, welche Service-Art für Ihr Fahrzeug in Frage kommt.

- Im Serviceplan wird die **Erstzulassung** oder das **Auslieferungsdatum**, die **Übergabe-Inspektion**, und damit der Beginn der Gewährleistung für Ihr Fahrzeug bestätigt.

Der Serviceplan sagt Ihnen, wann welcher Service durchgeführt werden muss. Da die durchzuführenden Serviceumfänge von Fahrzeug zu Fahrzeug variieren, können die fahrzeugindividuellen Tätigkeiten beim Fachbetrieb erfragt werden.

- Ihr Fachbetrieb dokumentiert im Serviceplan alle service-relevanten Arbeiten.

Damit Sie den Serviceplan immer zur Hand haben, wenn Sie ihn brauchen, sollte er im Bordbuch aufbewahrt werden.

Bitte denken Sie auch daran, den Serviceplan beim Verkauf des Fahrzeugs dem nächsten Besitzer mitzugeben.

**! WARNUNG**  
 Unzureichender oder kein Service und das Missachten der Service-Intervalle kann zum Liegenbleiben im Straßenverkehr, zu Unfällen sowie schweren Verletzungen führen.  
 • Service-Arbeiten beim Fachbetrieb durchführen lassen.  
 • Betriebsanleitung beachten.

### ! HINWEIS

Volkswagen ist nicht verantwortlich für Schäden am Fahrzeug, die aufgrund von minderwertigem Kraftstoff, falscher Ölnorm, unzureichendem Service oder mangelnder Teileverfügbarkeit entstehen.

**i** Regelmäßige Service-Arbeiten am Fahrzeug dienen nicht nur der Werterhaltung des Fahrzeugs, sondern tragen auch zur Betriebs- und Verkehrssicherheit bei. Lassen Sie deshalb Service-Arbeiten gemäß den Vorgaben der Wartungstabelle durchführen. Ihr Fachbetrieb berät Sie gern.



### Service-Nachweis 1

Ja / Nein. Durchgeführt wurde:	Ja / Nein. Zusatzarbeiten – Wechsel von:
<input checked="" type="checkbox"/> Ölwechsel-Service	<input checked="" type="checkbox"/> AdBlue®
<input checked="" type="checkbox"/> Inspektion	<input type="checkbox"/> Bremsflüssigkeit
<input checked="" type="checkbox"/> mit Motorölwechsel	<input checked="" type="checkbox"/> Dieselmotorschwächler
<input checked="" type="checkbox"/> mit erweitertem Inspektionsumfang	<input type="checkbox"/> Getriebeöl: DSG®, ATF
<input checked="" type="checkbox"/> LongLife Motoröl verwendet	<input type="checkbox"/> Halbdexkuppung: Öl
<input type="checkbox"/> Korrosions- und Dichtheitsprüfung der Erdgasanlage	<input type="checkbox"/> Keilrippenriemen
<input checked="" type="checkbox"/> Prüfung der Scheinwerfer-Einstellung	<input type="checkbox"/> Luftfiltereinsatz
<input checked="" type="checkbox"/> Reparaturempfehlung	<input type="checkbox"/> Reifenfüllflasche (Dichtmittel)
<input checked="" type="checkbox"/> Kundenwunsch (auch auf dem Auftrag vermerken)	<input type="checkbox"/> Staub- und Pollenfiltereinsatz
Service durchgeführt am: 29.01.16	<input type="checkbox"/> Zahnriemen
bei km-Stand: 28708	<input checked="" type="checkbox"/> Zündkerzen
Rechnungsnummer: Auftrag: 89160	<input type="checkbox"/> .....
Service durchgeführt von: VW-Audi Service 150/78832 Autohaus Willibald Müller GmbH 04509 Delitzsch	<input type="checkbox"/> .....
Stempel des Fachbetriebs	LongLife Mobilitätsgarantie: VW-Audi-Service 150/78832 Autohaus Willibald Müller GmbH 04509 Delitzsch Stempel des Volkswagen Partners

<b>Ihre nächsten Service-Termine</b>	<b>Zusatzarbeiten</b>
Service-Ereignis	<i>Polenfilter</i>
nach Service-Intervall-Anzeige	am (Datum): <i>10/11/17</i>
oder	oder
am (Datum): <i>09/11/17</i>	bei (km-Stand): <i>60000</i>
oder	
bei (km-Stand): <i>60000</i>	

### Dokumentation der Karosserieprüfung

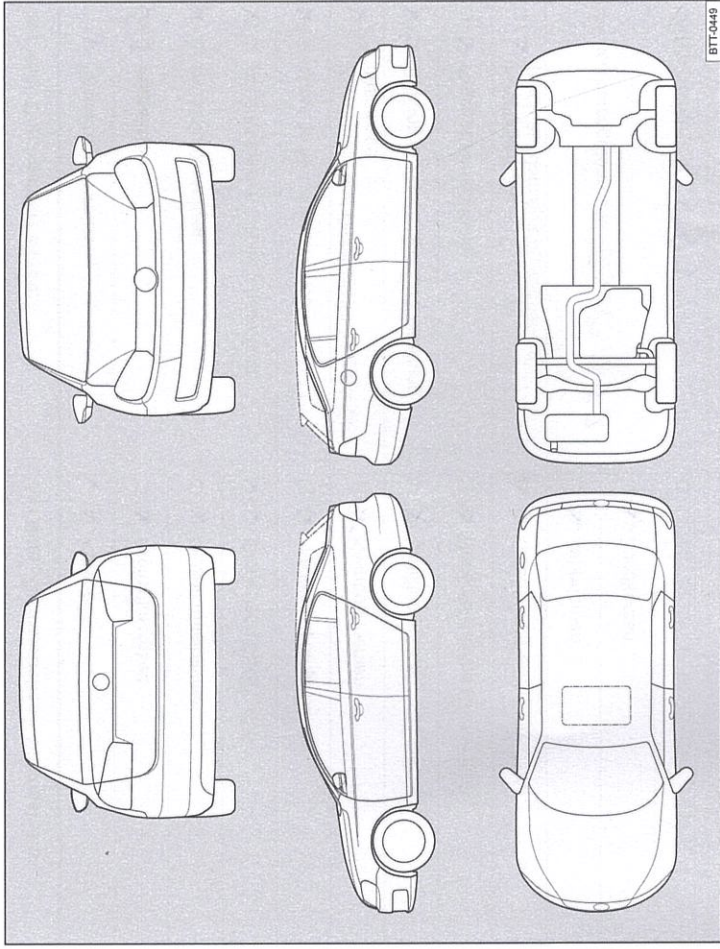


Abb. 3 Prinzipdarstellung. Gilt für alle Fahrzeuge und Karosserieformen.

Ihr Fachbetrieb markiert in Abb. 3 beschädigte Teile durch folgende Symbole:

✘ Kratzer    ○ Beule/Delle    □ Korrosion    △ Steinschlag

Mängel festgestellt?	Ja: <input type="checkbox"/>	Nein: <input type="checkbox"/>
Beschreibung der Mängel:		
Stempel des Fachbetriebs		

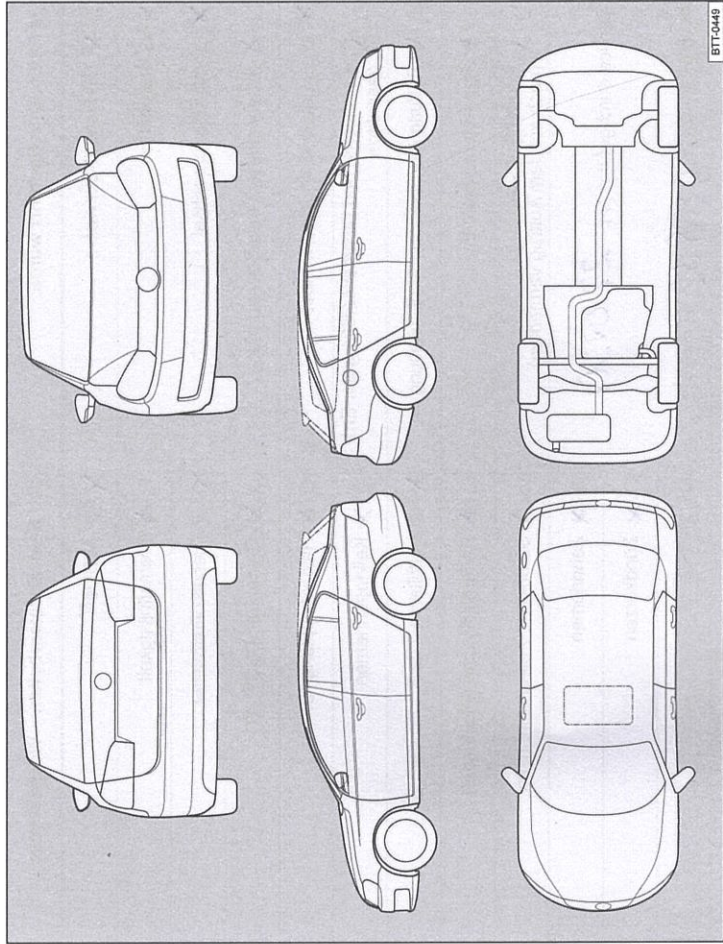
3G0012701SC

**Service-Nachweis 2**

<input type="checkbox"/> / <input checked="" type="checkbox"/> Ölwechsel-Service	Ja / Nein. Zusatzarbeiten – Wechsel von: <input type="checkbox"/> AdBlue®
<input checked="" type="checkbox"/> Inspektion <input checked="" type="checkbox"/> mit Motorölwechsel	<input type="checkbox"/> Bremsflüssigkeit <input type="checkbox"/> Dieselmotorkraftfilter
<input checked="" type="checkbox"/> mit erweitertem Inspektionsumfang	<input checked="" type="checkbox"/> Getriebeöl: DSG®, ATF
<input checked="" type="checkbox"/> LongLife Motoröl verwendet	<input type="checkbox"/> Halbdexkupplung: Öl
<input checked="" type="checkbox"/> Korrosions- und Dichtheitsprüfung der Erdgasanlage	<input type="checkbox"/> Keilrippenriemen
<input checked="" type="checkbox"/> Prüfung der Scheinwerfer-Einstellung	<input type="checkbox"/> Luftfiltereinsatz
<input type="checkbox"/> Reparaturempfehlung	<input type="checkbox"/> Reifenfüllflasche (Dichtmittel)
<input type="checkbox"/> Kundenwunsch (auch auf dem Auftrag vermerken)	<input checked="" type="checkbox"/> Staub- und Pollenfiltereinsatz
Service durchgeführt am: <b>05.01.17</b>	<input type="checkbox"/> Zahnriemen
bei km-Stand: <b>58456</b>	<input type="checkbox"/> Zündkerzen
Rechnungsnummer: <b>4498</b>	<input type="checkbox"/> ..... <input type="checkbox"/> .....
Service durchgeführt von: <b>VW-Audi Service</b> <b>150/78832</b> <b>Autohaus</b> <b>Willibald Müller GmbH</b> <b>04509 Delitzsch</b> Stempel des Fachbetriebs	LongLife Mobilitätsgarantie: <b>VW-Audi Service</b> <b>150/78832</b> <b>Autohaus</b> <b>Willibald Müller GmbH</b> <b>04509 Delitzsch</b> Stempel des Volkswagen Partners

<b>Ihre nächsten Service-Termine</b>	<b>Zusatzarbeiten</b>
<input checked="" type="checkbox"/> nach Service-Intervall-Anzeige oder am (Datum): <b>01.10.18</b> oder bei (km-Stand): <b>88456</b>	<b>KS- u. Kupplung</b> , <b>Brummspl.</b> am (Datum): <b>16.10.18</b> oder bei (km-Stand): <b>90000</b>

**Dokumentation der Karosserieprüfung**



**Abb. 4** Prinzipdarstellung. Gilt für alle Fahrzeuge und Karosserieformen.

Ihr Fachbetrieb markiert in Abb. 4 beschädigte Teile durch folgende Symbole:

- x** Kratzer
- o** Beule/Delle
- Korrosion
- Δ** Steinschlag

Mängel festgestellt?	Ja: <input type="checkbox"/> Nein: <input type="checkbox"/>
Beschreibung der Mängel:	
	Stempel des Fachbetriebs

3G0012701SC

### Service-Nachweis 3

<input type="checkbox"/> / <input checked="" type="checkbox"/> <b>Ölwechsel-Service</b> <input checked="" type="checkbox"/> / <input type="checkbox"/> <b>Inspektion</b> <input checked="" type="checkbox"/> mit Motorölwechsel <input type="checkbox"/> / <input checked="" type="checkbox"/> mit erweitertem Inspektionsumfang <input checked="" type="checkbox"/> LongLife Motoröl verwendet <input type="checkbox"/> / <input checked="" type="checkbox"/> Korrosions- und Dichtheitsprüfung der Erdgasanlage <input type="checkbox"/> / <input checked="" type="checkbox"/> Prüfung der Scheinwerfer-Einstellung <input type="checkbox"/> / <input checked="" type="checkbox"/> Reparaturempfehlung <input type="checkbox"/> / <input checked="" type="checkbox"/> Kundenwunsch (auch auf dem Auftrag vermerken)	<b>Ja / Nein. Zusatzarbeiten – Wechsel von:</b> <input checked="" type="checkbox"/> / <input type="checkbox"/> AdBlue® <input type="checkbox"/> / <input checked="" type="checkbox"/> Bremsflüssigkeit <input checked="" type="checkbox"/> / <input type="checkbox"/> Dieselmotorkraftstofffilter <input type="checkbox"/> / <input checked="" type="checkbox"/> Getriebeöl: DSG®, ATF <input type="checkbox"/> / <input checked="" type="checkbox"/> Halbdexkupplung: Öl <input type="checkbox"/> / <input checked="" type="checkbox"/> Keilrippenriemen <input type="checkbox"/> / <input checked="" type="checkbox"/> Luftfiltereinsatz <input type="checkbox"/> / <input checked="" type="checkbox"/> Reifenfüllflasche (Dichtmittel) <input type="checkbox"/> / <input checked="" type="checkbox"/> Staub- und Pollenfiltereinsatz <input type="checkbox"/> / <input checked="" type="checkbox"/> Zahnriemen <input type="checkbox"/> / <input checked="" type="checkbox"/> Zündkerzen <input type="checkbox"/> / <input type="checkbox"/> ..... <input type="checkbox"/> / <input type="checkbox"/> .....
Service durchgeführt am: <b>27.07.17</b> bei km-Stand: <b>85832</b> Rechnungsnummer: <b>8908</b> Service durchgeführt von: <b>150/78832 Autohaus Willfried Müller GmbH 04500 Deltitzsch</b> Stempel des Fachbetriebs: <b>150/78832 Autohaus Willfried Müller GmbH 04500 Deltitzsch</b>	LongLife-Mobilitätsgarantie: <b>150/78832 Autohaus Willfried Müller GmbH</b> Stempel des Volkswagen Partners
<b>Ihre nächsten Service-Termine</b> <input type="checkbox"/> nach Service-Intervall-Anzeige oder am (Datum): <b>7.1.18</b> oder bei (km-Stand): <b>116000</b>	<b>Zusatzarbeiten</b> <b>DSG-ÖL PF,</b> am (Datum): <b>7.1.18</b> oder bei (km-Stand): <b>116000</b>

3G0012701SC

### Dokumentation der Karosserieprüfung

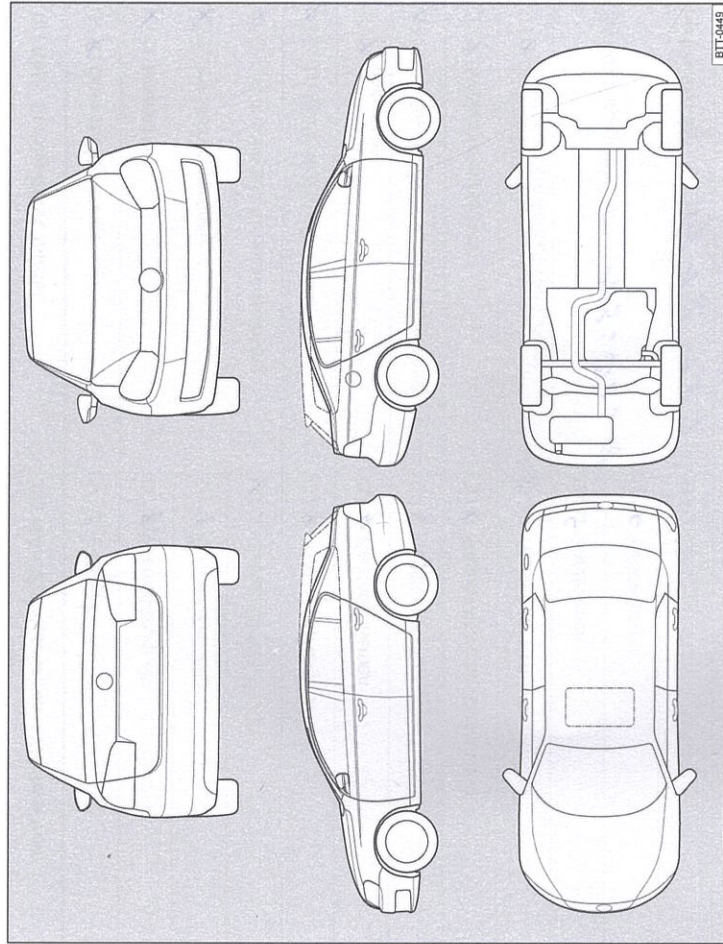


Abb. 5 Prinzipdarstellung. Gilt für alle Fahrzeuge und Karosserieformen.

Ihr Fachbetrieb markiert in Abb. 5 beschädigte Teile durch folgende Symbole:

- ✕ Kratzer
- Beule/Delle
- Korrosion
- △ Steinschlag

<b>Mängel festgestellt?</b> Beschreibung der Mängel:	<b>Ja:</b> <input type="checkbox"/> <b>Nein:</b> <input type="checkbox"/>
Stempel des Fachbetriebs	



### Service-Nachweis 5

Ja / Nein. Durchgeführt wurde:	Ja / Nein. Zusatzarbeiten – Wechsel von:
<input checked="" type="checkbox"/> Ölwechsel-Service	<input checked="" type="checkbox"/> AdBlue®
<input checked="" type="checkbox"/> Inspektion	<input checked="" type="checkbox"/> Bremsflüssigkeit
<input checked="" type="checkbox"/> mit Motorölwechsel	<input checked="" type="checkbox"/> Dieselmotorschwefel
<input checked="" type="checkbox"/> mit erweitertem Inspektionsumfang	<input checked="" type="checkbox"/> Getriebeöl: DSG®, ATF
<input checked="" type="checkbox"/> LongLife Motoröl verwendet	<input checked="" type="checkbox"/> Haldekupplung: Öl
<input checked="" type="checkbox"/> Korrosions- und Dichtheitsprüfung der Erdgasanlage	<input checked="" type="checkbox"/> Keilrippenriemen
<input checked="" type="checkbox"/> Prüfung der Scheinwerfer-Einstellung	<input checked="" type="checkbox"/> Luftfiltereinsatz
<input checked="" type="checkbox"/> Reparaturempfehlung	<input checked="" type="checkbox"/> Reifenfüllflasche (Dichtmittel)
<input checked="" type="checkbox"/> Kundenwunsch (auch auf dem Auftrag vermerken)	<input checked="" type="checkbox"/> Staub- und Pollenfiltereinsatz
Service durchgeführt am: <b>12.10.18</b>	<input checked="" type="checkbox"/> Zahnriemen
bei km-Stand: <b>140107</b>	<input checked="" type="checkbox"/> Zündkerzen
Rechnungsnummer:	<input type="checkbox"/> .....
Service durchgeführt von: <b>WV Audi Service 150/78832 Autohaus Willibald Müller GmbH 04509 Delftisch</b>	LongLife Mobilitätsgarantie: <b>WV Audi Service 150/78832 Autohaus Willibald Müller GmbH 04509 Delftisch</b>
Stempel des Fachbetriebs	Stempel des Volkswagen Partners
<b>Ihre nächsten Service-Termine</b>	<b>Zusatzarbeiten</b>
<input type="checkbox"/> nach Service-Intervall-Anzeige	<b>PF KS-Filz, 256-8</b>
oder	am (Datum): <b>10.11.19</b>
am (Datum): <b>10.11.19</b>	oder
oder	bei (km-Stand): <b>170000</b>
bei (km-Stand): <b>170000</b>	

3G0012701SC

### Dokumentation der Karosserieprüfung

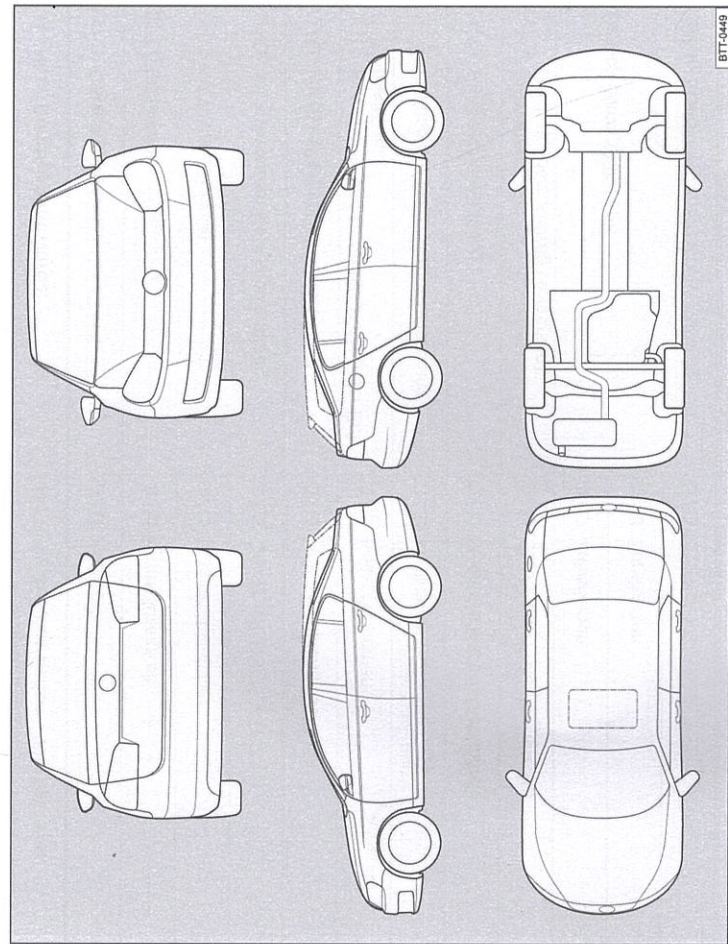


Abb. 7 Prinzipdarstellung. Gilt für alle Fahrzeuge und Karosserieförmungen.

Ihr Fachbetrieb markiert in Abb. 7 beschädigte Teile durch folgende Symbole:

- ✕ Kratzer
- Beule/Delle
- Korrosion
- △ Steinschlag

Mängel festgestellt?	Ja: <input type="checkbox"/>	Nein: <input type="checkbox"/>
Beschreibung der Mängel:		
Stempel des Fachbetriebs		