



Serviceplan

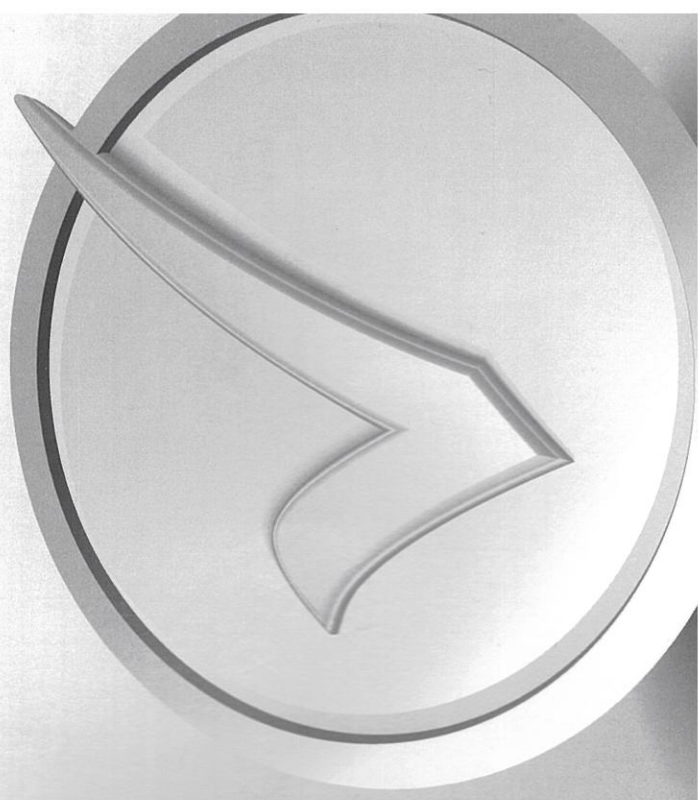
Volkswagen
Deutschland

Serviceplan:
Volkswagen
Stand: 05.03.2015
Deutsch: 05.2015
Artikel-Nr.: 161.5D3.PKW.01
Teile-Nr.: 3G0012701SC



3G0012701SC

4.09/2015



Fahrzeugdatenträger

1	WVG ZZZ	1T	z	GW557552		
	5T1	33Z				
2	TOURAN 1.6		CLBMT			
	81 KW TDI		D7F			
3	CRKB		REV			
	L17F		BG			
4	B0A	C1E	G1C	HS4	J0V	DK5 Q4H
	1AT	1G8	1XX	1NL	5RQ	SSL TJJ1
	0BN	3S2	3U2	QG1	18H	8GV 8ZH
	1KE	1ZA			G04	7MM
	0Y1	4UP	4X3		412	N0R 5MJ
	8RM	2JP	E0A	0AG	0BN	2G5
	1JA	L09	0YH			

Abb. 1 1: Fahrzeug-Identifizierungsnummer; 2: Fahrzeugtyp, Motorleistung, Getriebe; 3: Motorkennbuchstabe, Getriebekennbuchstabe, Lacknummer, Innenausstattung; 4: Mehr-Ausstattungen, PR-Nummern.

Übergabe-Inspektion wurde durchgeführt am: 02 März 2016 Volkswagen Automobile Hamburg GmbH Volkswagen-Servicepartner Betrieb: Harburg Großmoorböden 1 21079 Hamburg Telefon (040) 766 07-0 Telefax (040) 766 07-103 www.volkswagen-hamburg.de Partner-Nr.: 123 20907	Datum der Auslieferung/Erstzulassung:^{a)} <i>18.03.2016</i> Volkswagen Automobile Hamburg GmbH Betrieb: Elmsbüttel Fruchthalles 29 20259 Hamburg Telefon (040) 431 72-0 Telefax (040) 431 72-704 www.volkswagen-hamburg.de Partner-Nr.: 123 44989
Stempel des Volkswagen Partners Je nachdem, was zuerst eintrifft.	Stempel des Volkswagen Partners

Der Volkswagen Service

Für welche Fahrzeuge gilt dieser Serviceplan

Dieser Serviceplan ist für folgende Fahrzeuge gültig:

- CC
- Eos
- Golf
- Golf Cabriolet
- Golf GTD
- Golf GTE
- Golf GTI
- Golf Sportsvan
- Golf Variant
- Jetta
- Passat
- Passat GTE
- Passat Variant
- Passat Variant GTE
- Polo
- Scirocco
- Sharan
- The Beetle
- The Beetle Cabriolet
- Tiguan
- Touareg
- Touran
- up!

Die Bedeutung des Serviceplans

Durch die im Umschlag eingeklebten Fahrzeugdaten Abb. 1 ist sichergestellt, dass Sie jederzeit die richtigen Volkswagen Original Teile® in Ihr Fahrzeug einbauen lassen können. Außerdem ist dadurch festgelegt, welche Service-Art für Ihr Fahrzeug in Frage kommt.

- Im Serviceplan wird die **Erstzulassung oder das Auslieferungsdatum, die Übergabe-Inspektion**, und damit der Beginn der Gewährleistung für Ihr Fahrzeug bestätigt.
- Der Serviceplan sagt Ihnen, wann welcher Service durchgeführt werden muss. Da die durchzuführenden Serviceumfänge von Fahrzeug zu Fahrzeug variieren, können die fahrzeugindividuellen Tätigkeiten beim Fachbetrieb erfragt werden.
- Ihr Fachbetrieb dokumentiert im Serviceplan alle service-relevanten Arbeiten.

Damit Sie den Serviceplan immer zur Hand haben, wenn Sie ihn brauchen, sollte er im Bordbuch aufbewahrt werden.

Bitte denken Sie auch daran, den Serviceplan beim Verkauf des Fahrzeugs dem nächsten Besitzer mitzugeben.

! WARNUNG

Unzureichender oder kein Service und das Missachten der Service-Intervalle kann zum Liegenbleiben im Straßenverkehr, zu Unfällen sowie schweren Verletzungen führen.

- Service-Arbeiten beim Fachbetrieb durchführen lassen.
- Betriebsanleitung beachten.

! HINWEIS


Volkswagen ist nicht verantwortlich für Schäden am Fahrzeug, die aufgrund von minderwertigem Kraftstoff, falscher Ölnorm, unzureichendem Service oder mangelnder Teileverfügbarkeit entstehen.



Regelmäßige Service-Arbeiten am Fahrzeug dienen nicht nur der Werterhaltung des Fahrzeugs, sondern tragen auch zur Betriebs- und Verkehrssicherheit bei. Lassen Sie deshalb Service-Arbeiten gemäß den Vorgaben der Wartungstabellen durchführen. Ihr Fachbetrieb berät Sie gern.



Service-Nachweis 2

Ja / Nein. Durchgeführt wurde:	Ja / Nein. Zusatzarbeiten – Wechsel von:
<input checked="" type="checkbox"/> Ölwechsel-Service	<input checked="" type="checkbox"/> AdBlue®
<input checked="" type="checkbox"/> Inspektion	<input type="checkbox"/> Bremsflüssigkeit
<input checked="" type="checkbox"/> mit Motorölwechsel	<input type="checkbox"/> Dieselmotortofffilter
<input checked="" type="checkbox"/> mit erweitertem Inspektionsumfang	<input type="checkbox"/> Getriebeöl: DSG®, ATF
<input checked="" type="checkbox"/> LongLife Motoröl verwendet	<input type="checkbox"/> Haldekupplung: Öl
<input checked="" type="checkbox"/> Korrosions- und Dichtheitsprüfung der Erdgasanlage	<input type="checkbox"/> Keilrippenriemen
<input checked="" type="checkbox"/> Prüfung der Scheinwerfer-Einstellung	<input type="checkbox"/> Luftfiltersatz
<input type="checkbox"/> Reparaturempfehlung	<input type="checkbox"/> Reifenfüllflasche (Dichtmittel)
<input checked="" type="checkbox"/> Kundenwunsch (auch auf dem Auftrag vermerken)	<input checked="" type="checkbox"/> Staub- und Pollenfiltersatz
Service durchgeführt am: 10/2/17	<input type="checkbox"/> Zahnriemen
bei km-Stand: 58718	<input type="checkbox"/> Zündkerzen
Rechnungsnummer: RA 2239	<input type="checkbox"/>
Service durchgeführt von: 	<input type="checkbox"/>
123/47406 Autozentrum Uelzener Straße Dannacker & Laudien GmbH Uelzener Str. 105 · 21335 Lüneburg	LongLife Mobilservicegarantie: 123/47406 Autozentrum Uelzener Straße Dannacker & Laudien GmbH Uelzener Str. 105 · 21335 Lüneburg
Stempel des Fachbetriebs	Stempel des Volkswagen Partners
Ihre nächsten Service-Termine	Zusatzarbeiten
Service-Ereignis	
nach Service-Intervall-Anzeige	
oder	
am (Datum):	am (Datum): 03/1/18
oder	oder
bei (km-Stand):	bei (km-Stand): 50000

3G0012701SC

Dokumentation der Karosserieprüfung

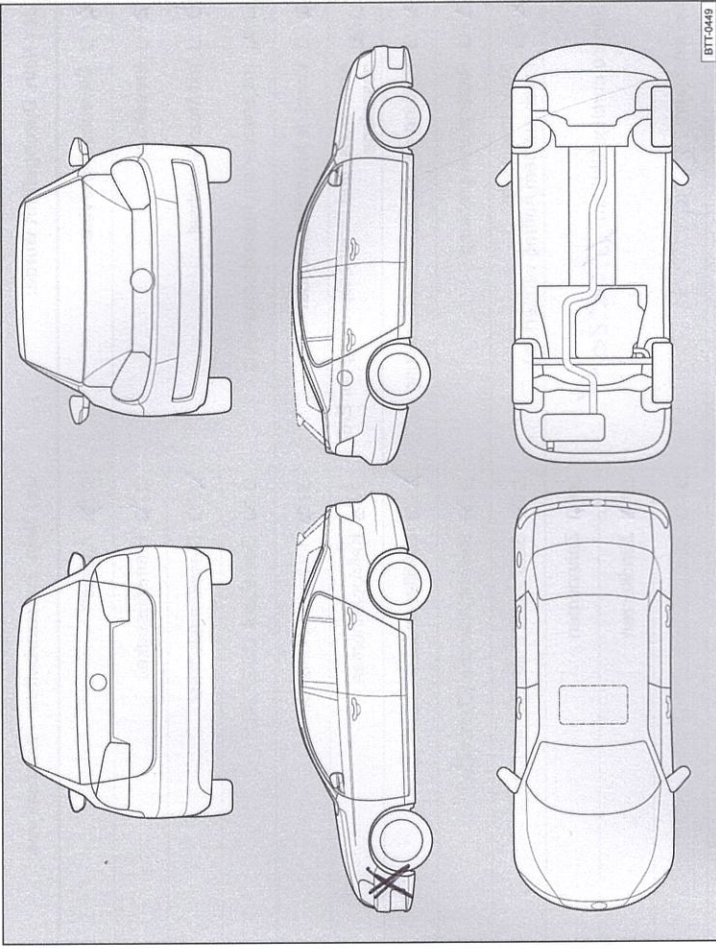





Abb. 4 Prinzipdarstellung. Gilt für alle Fahrzeuge und Karosserieformen.

Ihr Fachbetrieb markiert in Abb. 4 beschädigte Teile durch folgende Symbole:

- ✖ Kratzer
- Beule/Delle
- Korrosion
- Δ Steinschlag

Mängel festgestellt?	Ja: <input checked="" type="checkbox"/> Nein: <input type="checkbox"/>
Beschreibung der Mängel:	Kleber Stoßfugen
 123/47406 Autozentrum Uelzener Straße Dannacker & Laudien GmbH Uelzener Str. 105 · 21335 Lüneburg	
Stempel des Fachbetriebs	

Service-Nachweis 4

<input checked="" type="checkbox"/> <input type="checkbox"/> Ölwechsel-Service <input checked="" type="checkbox"/> <input type="checkbox"/> Inspektion <input checked="" type="checkbox"/> mit Motorölwechsel <input checked="" type="checkbox"/> mit erweitertem Inspektionsumfang <input checked="" type="checkbox"/> LongLife Motoröl verwendet <input type="checkbox"/> <input checked="" type="checkbox"/> Korrosions- und Dichtheitsprüfung der Erdgasanlage <input checked="" type="checkbox"/> Prüfung der Scheinwerfer-Einstellung <input type="checkbox"/> <input checked="" type="checkbox"/> Reparaturempfehlung <input type="checkbox"/> Kundenwunsch (auch auf dem Auftrag vermerken) Service durchgeführt am: 02.03.2018 bei km-Stand: M458	Ja / Nein. Zusatzarbeiten – Wechsel von: <input type="checkbox"/> <input checked="" type="checkbox"/> AdBlue® <input type="checkbox"/> <input checked="" type="checkbox"/> Bremsflüssigkeit <input type="checkbox"/> <input checked="" type="checkbox"/> Dieseldieselfilter <input type="checkbox"/> <input checked="" type="checkbox"/> Getriebeöl: DSG®, ATF <input type="checkbox"/> <input checked="" type="checkbox"/> Haldekupplung: Öl <input type="checkbox"/> <input checked="" type="checkbox"/> Keilrippenriemen <input type="checkbox"/> <input checked="" type="checkbox"/> Luftfiltereinsatz <input type="checkbox"/> <input checked="" type="checkbox"/> Reifenfüllflasche (Dichtmittel) <input type="checkbox"/> <input checked="" type="checkbox"/> Staub- und Pollenfiltereinsatz <input type="checkbox"/> <input checked="" type="checkbox"/> Zahnriemen <input type="checkbox"/> <input checked="" type="checkbox"/> Zündkerzen <input checked="" type="checkbox"/> <input type="checkbox"/> Wischer <input type="checkbox"/> <input type="checkbox"/> <input type="checkbox"/> <input type="checkbox"/> LongLife Mobilgarantie:  123/47406 Autozentrum Uelzener Straße Dannacker & Laudien GmbH Stempel des Fachbetriebs: 21335 Lüneburg
Rechnungsnr.: 2412 Service durchgeführt von:  123/47406 Autozentrum Uelzener Straße Dannacker & Laudien GmbH Stempel des Fachbetriebs: 21335 Lüneburg	Zusatzarbeiten am (Datum): oder bei (km-Stand): M0000
Ihre nächsten Service-Termine Service-Ereignis 123 nach Service-Intervall-Anzeige oder am (Datum): oder bei (km-Stand):	Stempel des Fachbetriebs: 21335 Lüneburg

3G0012701SC

Dokumentation der Karosserieprüfung

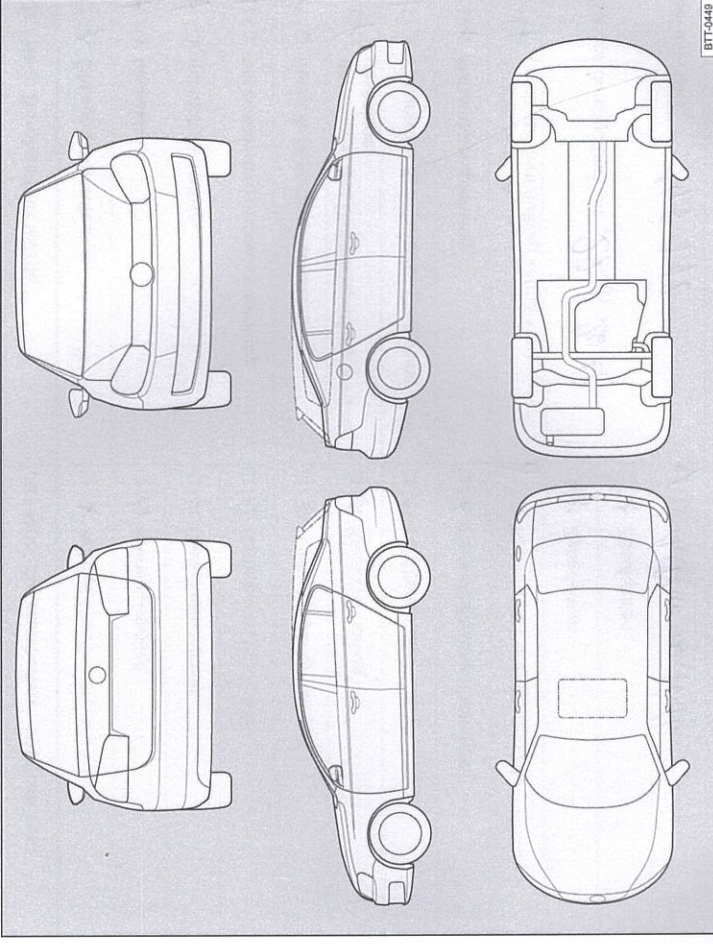




Abb. 6 Prinzipdarstellung. Gilt für alle Fahrzeuge und Karosserieformen.

Ihr Fachbetrieb markiert in Abb. 6 beschädigte Teile durch folgende Symbole:

- Kratzer
- Beule/Delle
- Korrosion
- Steinschlag

Mängel festgestellt? Ja: <input type="checkbox"/> Nein: <input type="checkbox"/>	Stempel des Fachbetriebs
Beschreibung der Mängel:	

Service-Nachweis 5

Ja / Nein. Durchgeführt wurde:	Ja / Nein. Zusatzarbeiten – Wechsel von:
<input checked="" type="checkbox"/> Ölwechsel-Service	<input checked="" type="checkbox"/> AdBlue®
<input checked="" type="checkbox"/> Inspektion	<input checked="" type="checkbox"/> Bremsflüssigkeit
<input checked="" type="checkbox"/> mit Motorölwechsel	<input checked="" type="checkbox"/> Dieselmotorschwefel-Filter
<input checked="" type="checkbox"/> mit erweitertem Inspektionsumfang	<input checked="" type="checkbox"/> Getriebeöl: DSG®, ATF
<input checked="" type="checkbox"/> LongLife Motoröl verwendet	<input checked="" type="checkbox"/> Haldekkupplung: Öl
<input checked="" type="checkbox"/> Korrosions- und Dichtheitsprüfung der Erdgasanlage	<input checked="" type="checkbox"/> Keilrippenriemen
<input checked="" type="checkbox"/> Prüfung der Scheinwerfer-Einstellung	<input checked="" type="checkbox"/> Luftfiltereinsatz
<input checked="" type="checkbox"/> Reparaturempfehlung	<input checked="" type="checkbox"/> Reifenfüllflasche (Dichtmittel)
<input checked="" type="checkbox"/> Kundenwunsch (auch auf dem Auftrag vermerken)	<input checked="" type="checkbox"/> Staub- und Pollenfiltereinsatz
Service durchgeführt am: 27.8.2019	<input checked="" type="checkbox"/> Zahnriemen
bei km-Stand: 145 712	<input checked="" type="checkbox"/> Zündkerzen
Rechnungsnummer: PA: 201800001	<input checked="" type="checkbox"/> <i>AdBlue auffüllen</i>
Service durchgeführt von:  123/47406 Autozentrum Uelzener Straße Dannacker & Laudien GmbH Universitätsallee 13 Stempel des Fachbetriebs Lüneburg	LongLife Motoröl Garantie:  123/47406 Autozentrum Uelzener Straße Dannacker & Laudien GmbH Universitätsallee 13 Stempel des Volkswagen Partners
Ihre nächsten Service-Termine	Zusatzarbeiten
nach Service-Intervall-Anzeige oder 8.10.19 am (Datum): oder bei (km-Stand): 175000	Alle Dienstleistungen am (Datum): 31.10.19 oder bei (km-Stand):

3G0012701SC

Dokumentation der Karosserieprüfung

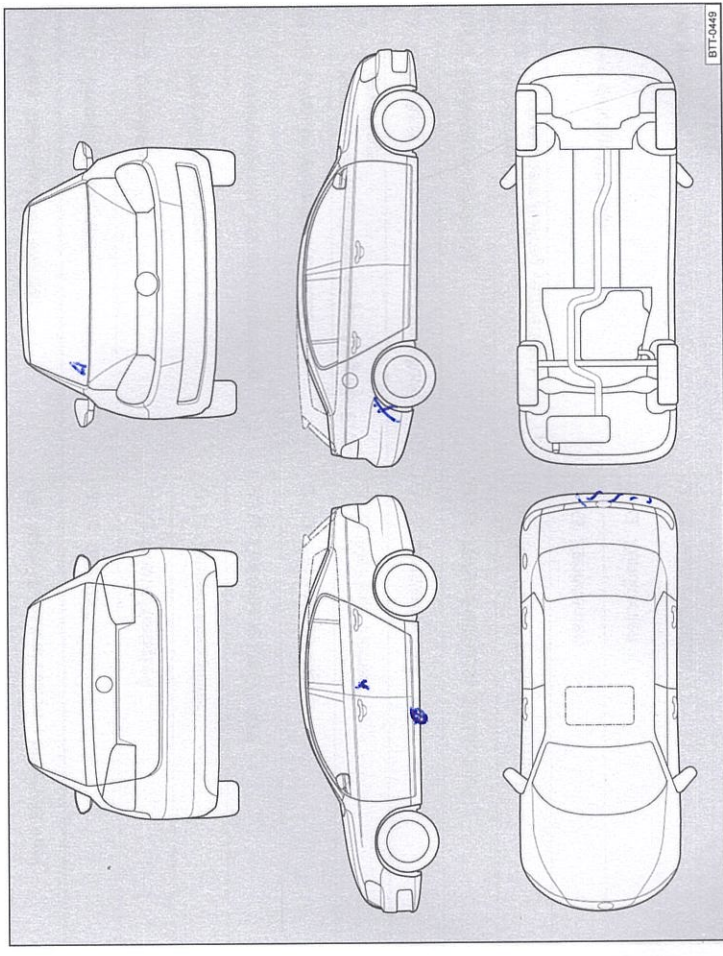



Abb. 7 Prinzipdarstellung. Gilt für alle Fahrzeuge und Karosserieformen.

Ihr Fachbetrieb markiert in Abb. 7 beschädigte Teile durch folgende Symbole:

- Kratzer
- Baule/Delle
- Korrosion
- Steinschlag

Mängel festgestellt?	Ja: <input checked="" type="checkbox"/>	Nein: <input type="checkbox"/>
Beschreibung der Mängel:	<i>Stoßfänger links rechts</i>	
	<i>Stoßfänger links der Leuchte</i>	
	<i>Tür links links Leuchte</i>	
	<i>Schwelle links mittlere Delle</i>	
	<i>Frontscheibe rechts unter Stoßfänger</i>	
 123/47406 Autozentrum Uelzener Straße Dannacker & Laudien GmbH Universitätsallee 13 Stempel des Fachbetriebs		