



## Ersatz-Serviceplan

Bora, CC, Corrado, Eos, Fox, Golf, Jetta, Lupo,  
New Beetle, Passat, Phaeton, Polo, Scirocco,  
Sharan, Tiguan, Touareg, Touran, Vento, up!,  
Golf Cabriolet, Beetle, The Beetle Cabriolet, Jetta  
Modelljahre 1986 bis 2014

Ersatz-Serviceplan:  
Bora, CC, Corrado, Eos, Fox, Golf, Jetta, Lupo, New Beetle, Passat, Phaeton, Polo, Scirocco, Sharan,  
Tiguan, Touareg, Touran, Vento, up!, Golf Cabriolet, Beetle, The Beetle Cabriolet, Jetta  
Stand: 26.04.2013  
Deutsch: 06.2013  
Artikel-Nr.: 141.5R3.ERS.00



1415R3ERS00











**Service-Nachweis 2**

Ja / Nein. Durchgeführt wurde:	Ja / Nein. Wechsel von:
<input checked="" type="checkbox"/> Ölwechsel-Service	<input checked="" type="checkbox"/> AdBlue®
<input checked="" type="checkbox"/> Inspektion	<input checked="" type="checkbox"/> Bremsflüssigkeit
<input checked="" type="checkbox"/> mit Motorölwechsel	<input checked="" type="checkbox"/> Dieseldiesellofffilter
<input checked="" type="checkbox"/> mit erweitertem Inspektionsumfang	<input checked="" type="checkbox"/> Gasfilter
<input checked="" type="checkbox"/> LongLife Motoröl verwendet	<input checked="" type="checkbox"/> Getriebeöl: DSG®, ATF
<input checked="" type="checkbox"/> Karosserieprüfung	<input checked="" type="checkbox"/> Haldekkupplung: Öl
<input checked="" type="checkbox"/> Reparaturempfehlung	<input checked="" type="checkbox"/> Luftfiltereinsatz
<input checked="" type="checkbox"/> Kundenwunsch (auch auf dem Auftrag vermerken)	<input checked="" type="checkbox"/> Reifenfüllflasche
Service durchgeführt am: <b>M.5.15</b>	<input checked="" type="checkbox"/> Staub- und Pollenfiltereinsatz
bei km-Stand: <b>60644</b>	<input checked="" type="checkbox"/> Zahnriemen
Rechnungsnummer: <b>01284</b>	<input checked="" type="checkbox"/> Zündkerzen
Service durchgeführt von:	<input checked="" type="checkbox"/> .....
<b>Volkswagen Zentrum Karlsruhe GmbH</b>	LongLife Mobilitätsgarantie:
<b>Volkswagen Zentrum Karlsruhe GmbH</b>	<b>Volkswagen Zentrum Karlsruhe GmbH</b>
Betr.Nr.: 136 64319	Betr.Nr.: 136 64319
Durmersheimer Str. 149	Durmersheimer Str. 149
76189 Karlsruhe	76189 Karlsruhe
Stempel des Fachbetriebs	Stempel des Fachbetriebs

Ihr nächster Service-Termin	Welcher Service/Zusatzumfang ist als nächster erforderlich?
<input checked="" type="checkbox"/> nach Service-Intervall-Anzeige	<b>Kraftstoff-Loggfilter</b>
oder	am (Datum): <b>8.16</b>
am (Datum): <b>5.16</b>	oder
oder	bei (km-Stand): <b>90.000</b>
bei (km-Stand): <b>90.000</b>	

**Dokumentation der Karosserieprüfung**

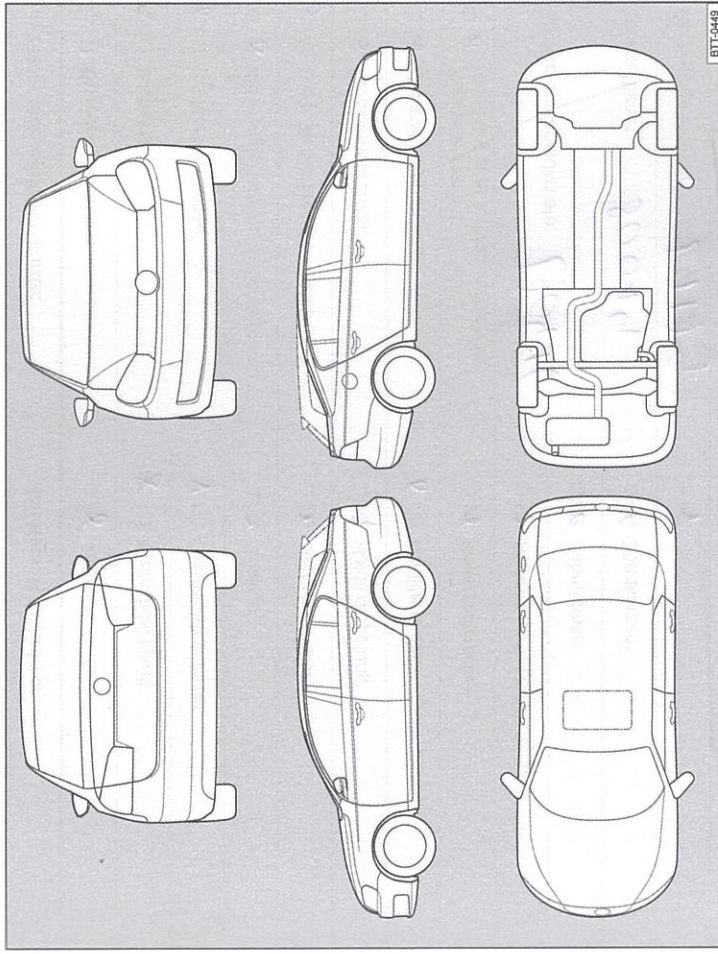


Abb. 3 Prinzipdarstellung. Gilt für alle Fahrzeuge und Karosserieformen.

Ihr Fachbetrieb markiert in Abb. 3 beschädigte Teile durch folgende Symbole:

- ✖ Kratzer
- Beule/Delle
- Korrosion
- △ Steinschlag



Mängel festgestellt?	Ja: <input type="checkbox"/>	Nein: <input type="checkbox"/>
Beschreibung der Mängel:		
Stempel des Fachbetriebs		







Service-Nachweis 4

Ja / Nein. Durchgeführt wurde:	Ja / Nein. Wechsel von:
<input checked="" type="checkbox"/> Ölwechsel-Service	<input checked="" type="checkbox"/> AdBlue®
<input checked="" type="checkbox"/> Inspektion	<input checked="" type="checkbox"/> Bremsflüssigkeit
<input checked="" type="checkbox"/> mit Motorölwechsel	<input checked="" type="checkbox"/> Dieselmotorkraftstofffilter
<input checked="" type="checkbox"/> mit erweitertem Inspektionsumfang	<input checked="" type="checkbox"/> Gasfilter
<input checked="" type="checkbox"/> LongLife Motoröl verwendet	<input checked="" type="checkbox"/> Getriebeöl: DSG®, ATF
<input checked="" type="checkbox"/> Karosserieprüfung	<input checked="" type="checkbox"/> Haldekkupplung: Öl
<input checked="" type="checkbox"/> Reparaturempfehlung	<input checked="" type="checkbox"/> Luftfiltereinsatz
<input checked="" type="checkbox"/> Kundenwunsch (auch auf dem Auftrag vermerken)	<input checked="" type="checkbox"/> Reifentüllflasche
Service durchgeführt am: 21.03.17	<input checked="" type="checkbox"/> Staub- und Pollenfiltereinsatz
bei km-Stand: 122 336	<input checked="" type="checkbox"/> Zahnriemen
Rechnungsnummer: # 31535	<input checked="" type="checkbox"/> Zündkerzen
Service durchgeführt von:	<input type="checkbox"/> / <input type="checkbox"/>
 136/64319 Volkswagen Zentrum Karlsruhe GmbH 76189 Karlsruhe Tel. 0721-57099-0	LongLife Mobilitätsgarantie:
Stempel des Fachbetriebs	 136/64319 Volkswagen Zentrum Karlsruhe GmbH 76189 Karlsruhe Tel. 0721-57099-0

Ihr nächster Service-Termin

nach Service-Intervall-Anzeige

oder

am (Datum): 03/2018

oder

bei (km-Stand): 152 336

Welcher Service/Zusatzumfang ist als nächster erforderlich?

Luft- und Kraftstofffilter

am (Datum): 03/2019

oder

bei (km-Stand): 180000

Dokumentation der Karosserieprüfung

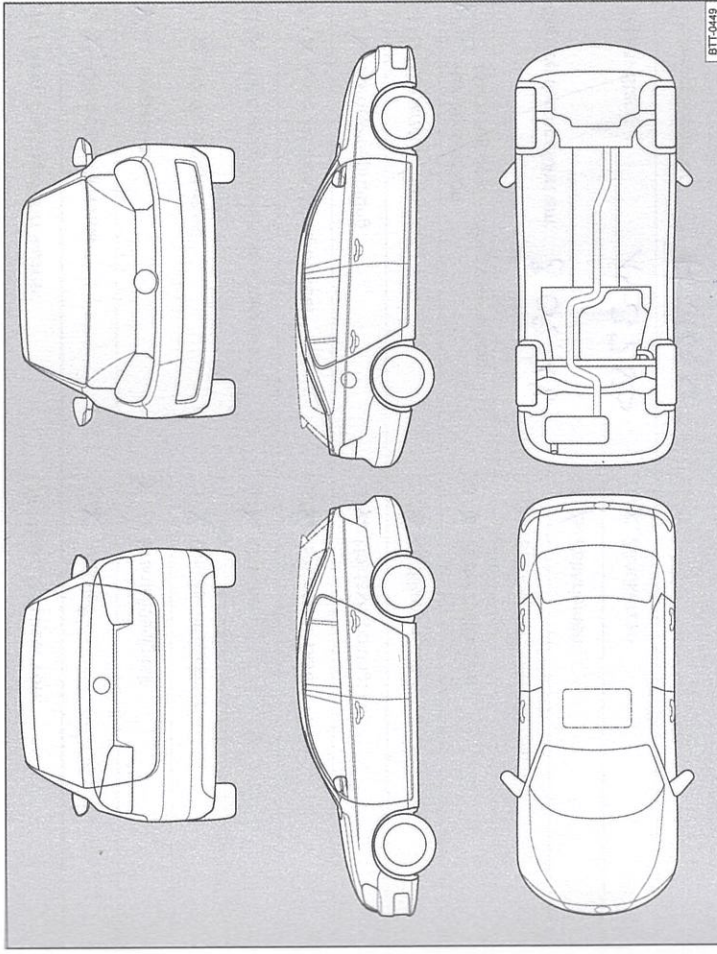


Abb. 5 Prinzipdarstellung. Gilt für alle Fahrzeuge und Karosserieformen.

Ihr Fachbetrieb markiert in Abb. 5 beschädigte Teile durch folgende Symbole:

- Kratzer
- Beule/Delle
- Korrosion
- Steinschlag

Mängel festgestellt? Ja:  Nein:

Beschreibung der Mängel:

Stoßfänger hinten gerissen



Stempel des Fachbetriebs



**Service-Nachweis 5**

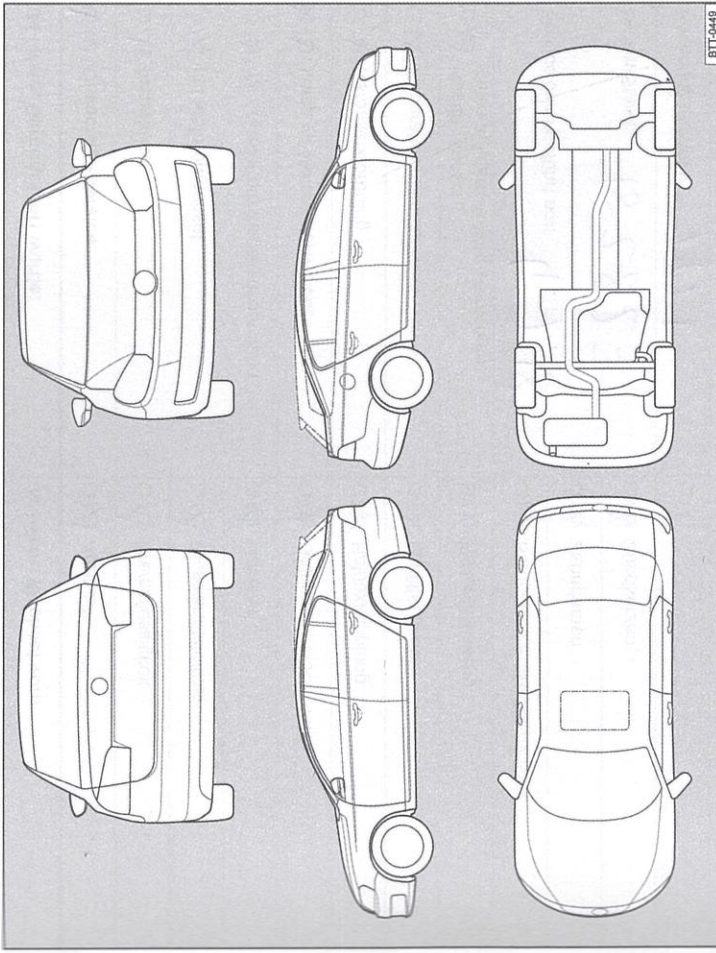
Ja / Nein. Durchgeföhrt wurde:	Ja / Nein. Wechsel von:
<input checked="" type="checkbox"/> Ölwechsel-Service	<input checked="" type="checkbox"/> AdBlue®
<input checked="" type="checkbox"/> Inspektion	<input checked="" type="checkbox"/> Bremsflüssigkeit
<input checked="" type="checkbox"/> mit Motorölwechsel	<input checked="" type="checkbox"/> Dieselmotorkraftstofffilter
<input checked="" type="checkbox"/> mit erweitertem Inspektionsumfang	<input checked="" type="checkbox"/> Gasfilter
<input checked="" type="checkbox"/> LongLife Motoröl verwendet	<input checked="" type="checkbox"/> Getriebeöl: DSG®, ATF
<input checked="" type="checkbox"/> Karosserieprüfung	<input checked="" type="checkbox"/> Haldekkupplung: Öl
<input checked="" type="checkbox"/> Reparaturempfehlung	<input checked="" type="checkbox"/> Luftfiltereinsatz
<input checked="" type="checkbox"/> Kundenwunsch (auch auf dem Auftrag vermerken)	<input checked="" type="checkbox"/> Reifenfüllflasche
Service durchgeführt am: <b>8.03.18</b>	<input checked="" type="checkbox"/> Staub- und Pollenfiltereinsatz
bei km-Stand: <b>143250</b>	<input checked="" type="checkbox"/> Zahnriemen
Rechnungsnummer: <b># 385C</b>	<input checked="" type="checkbox"/> Zündkerzen
Service durchgeführt von:	<input type="checkbox"/> .....
<b>Volkswagen Zentrum Karlsruhe GmbH</b> Betr.Nr.: 136-64319 Durrmersheimer Str. 149 76189 Karlsruhe Telefon: (0721) 57099-0 Stempel des Volkswagen Partners	LongLife Mobilitätsgarantie: <b>Volkswagen Zentrum Karlsruhe GmbH</b> Betr.Nr.: 136 64319 Durrmersheimer Str. 149 76189 Karlsruhe Telefon: (0721) 57099-0 Stempel des Volkswagen Partners

Ihr nächster Service-Termin

nach Service-Intervall-Anzeige  
oder  
am (Datum): **03.12.19**  
oder  
bei (km-Stand): **152336**

Welcher Service/Zusatzumfang ist als nächster erforderlich?  
**Luft A Kn-Akt-Stofffilter**  
am (Datum): **03.12.19**  
oder  
bei (km-Stand): **180000**

**Dokumentation der Karosserieprüfung**



**Abb. 6** Prinzipdarstellung. Gilt für alle Fahrzeuge und Karosserieformen.

Ihr Fachbetrieb markiert in Abb. 6 beschädigte Teile durch folgende Symbole:

- Kratzer
- Beule/Delle
- Korrosion
- Steinschlag

Mängel festgestellt?	Ja: <input type="checkbox"/>	Nein: <input type="checkbox"/>
Beschreibung der Mängel:		
Stempel des Fachbetriebs		



**Service-Nachweis 6**

Ja / Nein. Durchgeführt wurde:	Ja / Nein. Wechsel von:
<input checked="" type="checkbox"/> Ölwechsel-Service	<input checked="" type="checkbox"/> AdBlue®
<input checked="" type="checkbox"/> Inspektion	<input checked="" type="checkbox"/> Bremsflüssigkeit
<input checked="" type="checkbox"/> mit Motorölwechsel	<input checked="" type="checkbox"/> Dieselmotortofffilter
<input checked="" type="checkbox"/> mit erweitertem Inspektionsumfang	<input checked="" type="checkbox"/> Gasfilter
<input checked="" type="checkbox"/> LongLife Motoröl verwendet	<input checked="" type="checkbox"/> Getriebeö: DSG®, ATF
<input checked="" type="checkbox"/> Karosserieprüfung	<input checked="" type="checkbox"/> Haldekupplung: Öl
<input checked="" type="checkbox"/> Reparaturempfehlung	<input checked="" type="checkbox"/> Luftfiltereinsatz
<input checked="" type="checkbox"/> Kundenwunsch (auch auf dem Auftrag vermerken)	<input checked="" type="checkbox"/> Reifenfüllflasche
Service durchgeführt am: <b>4.7.18</b>	<input checked="" type="checkbox"/> Staub- und Pollenfiltereinsatz
bei km-Stand: <b>152827</b>	<input checked="" type="checkbox"/> Zahnriemen
Rechnungsnummer: <b>7921</b>	<input checked="" type="checkbox"/> Zündkerzen
Service durchgeführt von:	<input checked="" type="checkbox"/> .....
<b>Volkswagen Zentrum Karlsruhe GmbH</b>	LongLife Mobilitätsgarantie:
Betr.Nr.: <b>13664319</b>	<b>Volkswagen Zentrum Karlsruhe GmbH</b>
Durmersheimer Str. 149	Betr.Nr.: <b>136 64319</b>
76189 Karlsruhe	Durmersheimer Str. 149
Telefon: <b>(0721) 57099-0</b>	76189 Karlsruhe
Stempel des Fachbetriebs	Telefon: <b>(0721) 57099-0</b>
	Stempel des Volkswagen Partners

<b>Ihr nächster Service-Termin</b>	Welcher Service/Zusatzumfang ist als nächster erforderlich?
<input checked="" type="checkbox"/> nach Service-Intervall-Anzeige	<b>KL, LF, PF</b>
oder	am (Datum): <b>3.19</b>
oder	oder
bei (km-Stand): <b>173000</b>	bei (km-Stand): <b>180000</b>

**Dokumentation der Karosserieprüfung**

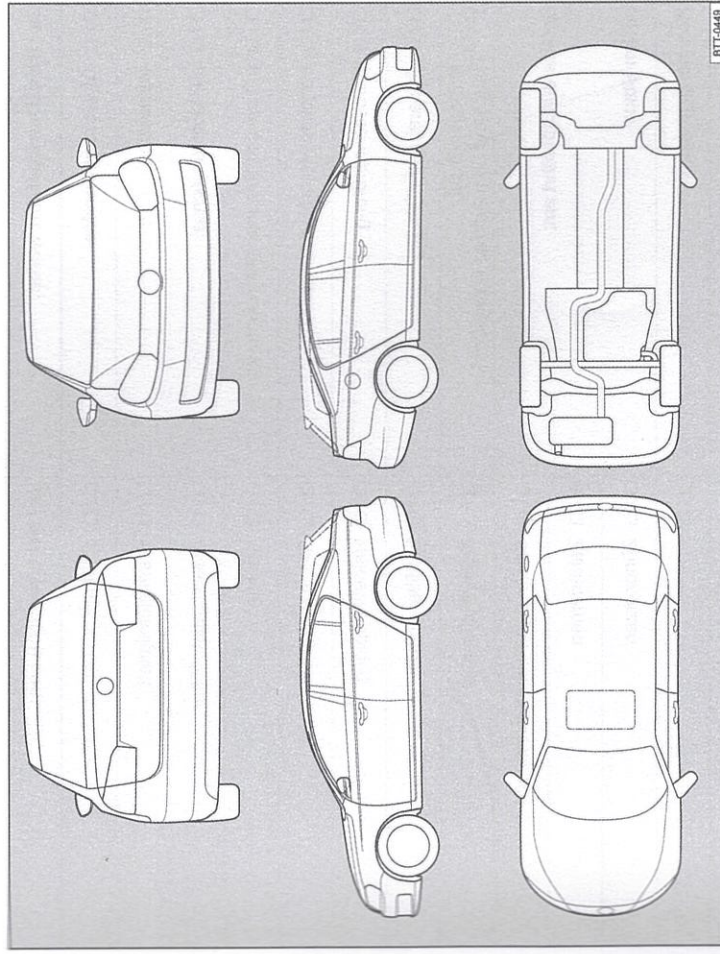


Abb. 7 Prinzipdarstellung. Gilt für alle Fahrzeuge und Karosserieformen.

Ihr Fachbetrieb markiert in Abb. 7 beschädigte Teile durch folgende Symbole:

- ✖ Kratzer
- Beule/Delle
- Korrosion
- △ Steinschlag

Mängel festgestellt?	Ja: <input type="checkbox"/>	Nein: <input type="checkbox"/>
Beschreibung der Mängel:		
Stempel des Fachbetriebs		