



# Serviceplan

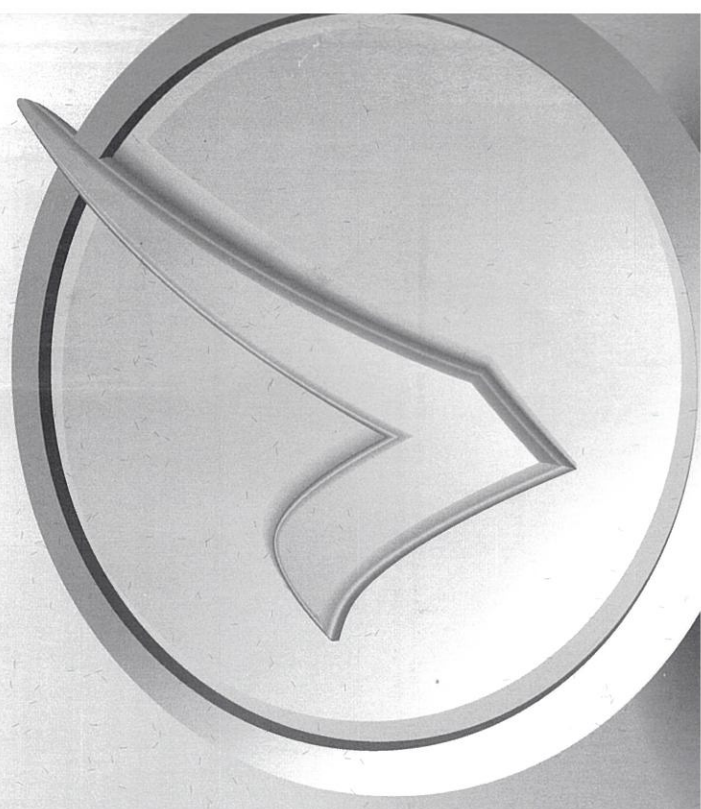
Volkswagen  
Deutschland

Serviceplan:  
Volkswagen  
Stand: 05.03.2015  
Deutsch: 05.2015  
Artikel-Nr.: 161.5D3.PKW.01  
Teile-Nr.: 3G0012701SC



3G0012701SC

4.04/2015



# Fahrzeugdatenträger

1	WVWZZZ3CZGP007060	CRLB			
	3G545Y				
2	3G545YPASSAT Var.	HLBMT 110 KW			
	PZN LC9X	T0	TDI D6F CRLB		
3	X0A B0A F94	G1A H5R J2D	DN4 Q4H		
	V0A 1AT 1G0	1XX 5RQ 5SL	TR1		
	- 3S1 8T8	QI6 I8H 8GU			
	1ZA L07	OYC G04	7MM		
4	1JP				

Abb. 1 1: Fahrzeug-Identifizierungsnummer; 2: Fahrzeugtyp, Motorleistung, Getriebe; 3: Motorkennbuchstabe, Getriebekennbuchstabe, Lacknummer, Innenausstattung; 4: Mehr-Ausstattungen, PR-Nummern.

<p><b>Übergabe-Inspektion wurde durchgeführt am:</b>  <b>06. OKT. 2015</b></p> <p><b>Odendahl &amp; Heise GmbH</b>  <b>Volkswagen Partner</b></p> <p>Robert-Perthel-Straße 65          50739 Köln          Telefon (0 22 1) 95 74 00 0          Telefax (0 22 1) 95 74 00 11          info@odendahl-heise.de          www.odendahl-heise.de</p>	<p><b>Datum der Ausstellung (Erstzulassung):<sup>a)</sup></b>  <b>06. OKT. 2015</b></p> <p><b>Odendahl &amp; Heise GmbH</b>  <b>Volkswagen Partner</b></p> <p>Robert-Perthel-Straße 65          50739 Köln          Telefon (0 22 1) 95 74 00 0          Telefax (0 22 1) 95 74 00 11          info@odendahl-heise.de          www.odendahl-heise.de</p>
<p>Stempel des Volkswagen Partners</p>	<p>Stempel des Volkswagen Partners</p>

a) Je nachdem, was zuerst eintritt.

# Der Volkswagen Service

## Für welche Fahrzeuge gilt dieser Serviceplan

Dieser Serviceplan ist für folgende Fahrzeuge gültig:

- |                  |                      |                        |
|------------------|----------------------|------------------------|
| - CC             | - Golf Variant       | - Sharan               |
| - Eos            | - Jetta              | - The Beetle           |
| - Golf           | - Passat             | - The Beetle Cabriolet |
| - Golf Cabriolet | - Passat GTE         | - Tiguan               |
| - Golf GTD       | - Passat Variant     | - Touareg              |
| - Golf GTE       | - Passat Variant GTE | - Touran               |
| - Golf GTI       | - Polo               | - up!                  |
| - Golf Sportsvan | - Scirocco           |                        |

## Die Bedeutung des Serviceplans

Durch die im Umschlag eingeklebten Fahrzeugdaten Abb. 1 ist sichergestellt, dass Sie jederzeit die richtigen Volkswagen Original Teile® in Ihr Fahrzeug einbauen lassen können. Außerdem ist dadurch festgelegt, welche Service-Art für Ihr Fahrzeug in Frage kommt.

Im Serviceplan wird die **Erstzulassung** oder das **Auslieferungsdatum**, die **Übergabe-Inspektion**, und damit der Beginn der Gewährleistung für Ihr Fahrzeug bestätigt.

- Der Serviceplan sagt Ihnen, wann welcher Service durchgeführt werden muss. Da die durchzuführenden Serviceumfänge von Fahrzeug zu Fahrzeug variieren, können die fahrzeugindividuellen Tätigkeiten beim Fachbetrieb erfragt werden.
- Ihr Fachbetrieb dokumentiert im Serviceplan alle service-relevanten Arbeiten.

Damit Sie den Serviceplan immer zur Hand haben, wenn Sie ihn brauchen, sollte er im Bordbuch aufbewahrt werden.

Bitte denken Sie auch daran, den Serviceplan beim Verkauf des Fahrzeugs dem nächsten Besitzer mitzugeben.

**! WARNUNG**

Unzureichender oder kein Service und das Missachten der Service-Intervalle kann zum Liegenbleiben im Straßenverkehr, zu Unfällen sowie schweren Verletzungen führen.

- Service-Arbeiten beim Fachbetrieb durchführen lassen.
- Betriebsanleitung beachten.

**! HINWEIS**

Volkswagen ist nicht verantwortlich für Schäden am Fahrzeug, die aufgrund von minderwertigem Kraftstoff, falscher Ölnorm, unzureichendem Service oder mangelnder Teileverfügbarkeit entstehen.

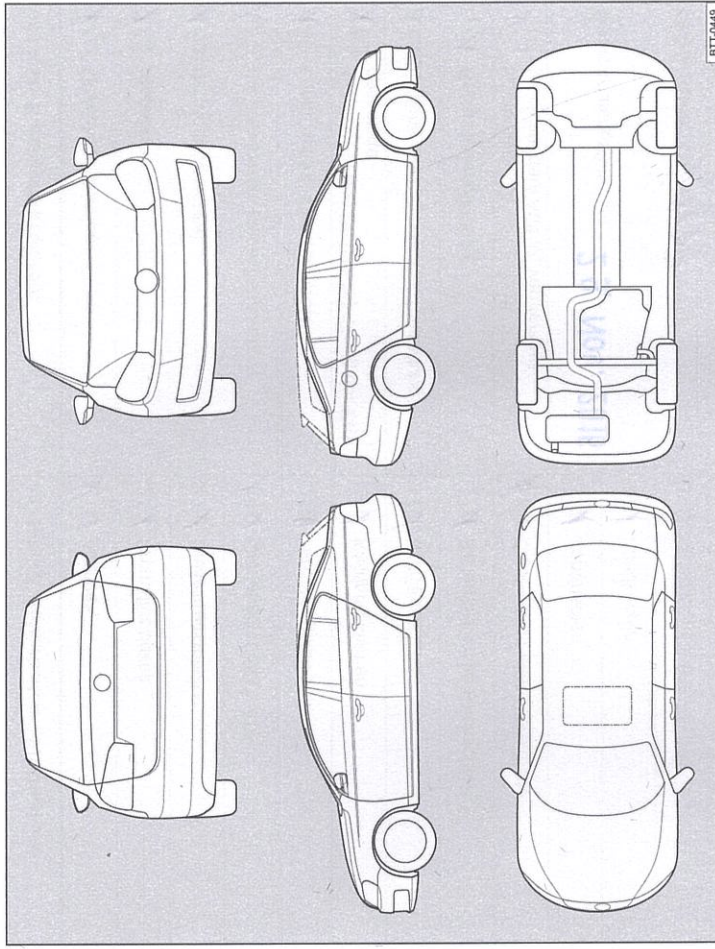
**i** Regelmäßige Service-Arbeiten am Fahrzeug dienen nicht nur der Werterhaltung des Fahrzeugs, sondern tragen auch zur Betriebs- und Verkehrssicherheit bei. Lassen Sie deshalb Service-Arbeiten gemäß den Vorgaben der Wartungstabelle durchführen. Ihr Fachbetrieb berät Sie gern.

**Service-Nachweis 1**

Ja / Nein. Durchgeführt wurde:	Ja / Nein. Zusatzarbeiten – Wechsel von:
<input checked="" type="checkbox"/> Ölwechsel-Service	<input checked="" type="checkbox"/> AdBlue®
<input checked="" type="checkbox"/> Inspektion	<input type="checkbox"/> Bremsflüssigkeit
<input checked="" type="checkbox"/> mit Motorölwechsel	<input type="checkbox"/> Dieselmotortofffilter
<input type="checkbox"/> mit erweitertem Inspektionsumfang	<input type="checkbox"/> Getriebeöl: DSG®, ATF
<input checked="" type="checkbox"/> Long-Life Motoröl verwendet	<input type="checkbox"/> Halteboxkupplung: Öl
<input checked="" type="checkbox"/> Korrosions- und Dichtheitsprüfung der Erdgasanlage	<input type="checkbox"/> Keilrippenriemen
<input checked="" type="checkbox"/> Prüfung der Scheinwerfer-Einstellung	<input type="checkbox"/> Luftfiltereinsatz
<input type="checkbox"/> Reparaturempfehlung	<input type="checkbox"/> Reifenfüllflasche (Dichtmittel)
<input type="checkbox"/> Kundenwunsch (auch auf dem Auftrag vermerken)	<input type="checkbox"/> Staub- und Pollenfiltereinsatz
Service durchgeführt am:	<input checked="" type="checkbox"/> Zahnriemen
bei km-Stand: <b>30485</b>	<input type="checkbox"/> Zündkerzen
Rechnungsnummer:	<input type="checkbox"/> ..... <input type="checkbox"/> .....
Service durchgeführt von: <b>Volkswagen Erlenhoff GmbH</b> Siemensstr. 24 61267 Neu-Anspach Telefon 06081/915125 Telefax 06081/915125 info@erlenhoff.de Stempel des Fachbetriebs 4385	Service durchgeführt von: <b>Volkswagen Erlenhoff GmbH</b> Siemensstr. 2-4 61267 Neu-Anspach Telefon 06081/915150 Telefax 06081/915125 info@erlenhoff.de Stempel des Volkswagen Partners

<b>Ihre nächsten Service-Termine</b>	<b>Zusatzarbeiten</b>
<input type="checkbox"/> nach Service-Intervall-Anzeige oder am (Datum): ..... oder bei (km-Stand): .....	..... am (Datum): ..... oder bei (km-Stand): .....

**Dokumentation der Karosserieprüfung**



**Abb. 3** Prinzipdarstellung. Gilt für alle Fahrzeuge und Karosserieformen.

Ihr Fachbetrieb markiert in Abb. 3 beschädigte Teile durch folgende Symbole:

- ✕ Kratzer
- Beule/Delle
- Korrosion
- △ Steinschlag

<b>Mängel festgestellt?</b>	Ja: <input type="checkbox"/>	Nein: <input type="checkbox"/>
Beschreibung der Mängel:		
<div style="border: 1px solid black; padding: 5px; width: fit-content; margin: auto;">                 2015-01-14 14:30             </div>		
Stempel des Fachbetriebs		

3G0012701SC

Service-Nachweis 2

Ja / Nein. Durchgeführt wurde:	Ja / Nein. Zusatzarbeiten – Wechsel von:
<input checked="" type="checkbox"/> Ölwechsel-Service	<input checked="" type="checkbox"/> AdBlue®
<input checked="" type="checkbox"/> Inspektion	<input type="checkbox"/> Bremsflüssigkeit
<input checked="" type="checkbox"/> mit Motorölwechsel	<input type="checkbox"/> Dieselmotortofffilter
<input checked="" type="checkbox"/> mit erweitertem Inspektionsumfang	<input checked="" type="checkbox"/> Getriebeöl: DSG®, ATF
<input checked="" type="checkbox"/> LongLife Motoröl verwendet	<input type="checkbox"/> Haldexkupplung: Öl
<input checked="" type="checkbox"/> Korrosions- und Dichtheitsprüfung der Erdgasanlage	<input type="checkbox"/> Keilrippenriemen
<input checked="" type="checkbox"/> Prüfung der Scheinwerfer-Einstellung	<input type="checkbox"/> Luftfiltersatz
<input type="checkbox"/> Reparaturempfehlung	<input type="checkbox"/> Reifenfüllflasche (Dichtmittel)
<input checked="" type="checkbox"/> Kundenwunsch (auch auf dem Auftrag vermerken)	<input checked="" type="checkbox"/> Staub- und Pollenfiltereinsatz
Service durchgeführt am: <b>29. Nov. 2016</b>	<input type="checkbox"/> Zahnriemen
bei km-Stand: <b>61297</b>	<input type="checkbox"/> Zündkerzen
Rechnungsnummer:	<input type="checkbox"/> .....
Service durchgeführt von: <b>Volkswagen Partner</b>	<p><b>Auftragsgarantie</b>  <b>Volkswagen Partner</b>                  Siemensstr. 2-4                  61267 Neu-Anspach                  Telefon 06081/91550                  Telefax 06081/9155125                  info@erlenhoff.de</p> <p>Stempel des Fachbetriebs 42.44385</p>

Ihre nächsten Service-Termine	
Service-Ereignis	Zusatzarbeiten
<input type="checkbox"/> nach Service-Intervall-Anzeige	.....
oder	am (Datum): .....
<b>nach Anzeige</b>	oder
am (Datum): .....	bei (km-Stand): .....

Dokumentation der Karosserieprüfung

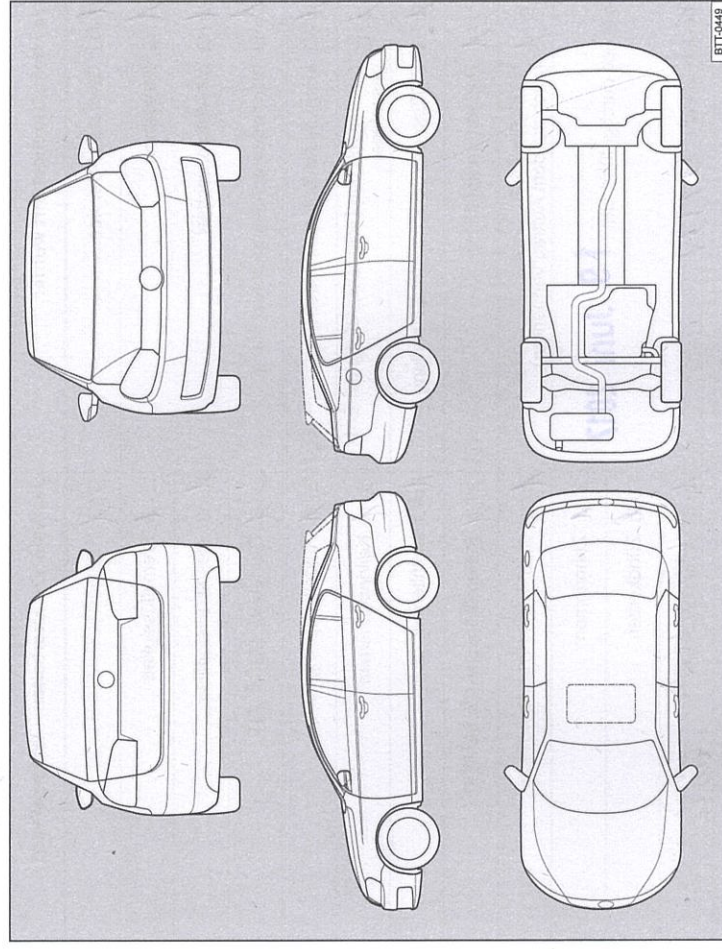


Abb. 4 Prinzipdarstellung. Gilt für alle Fahrzeuge und Karosserieformen.

Ihr Fachbetrieb markiert in Abb. 4 beschädigte Teile durch folgende Symbole:

- ✕ Kratzer
- Beule/Delle
- Korrosion
- △ Steinschlag

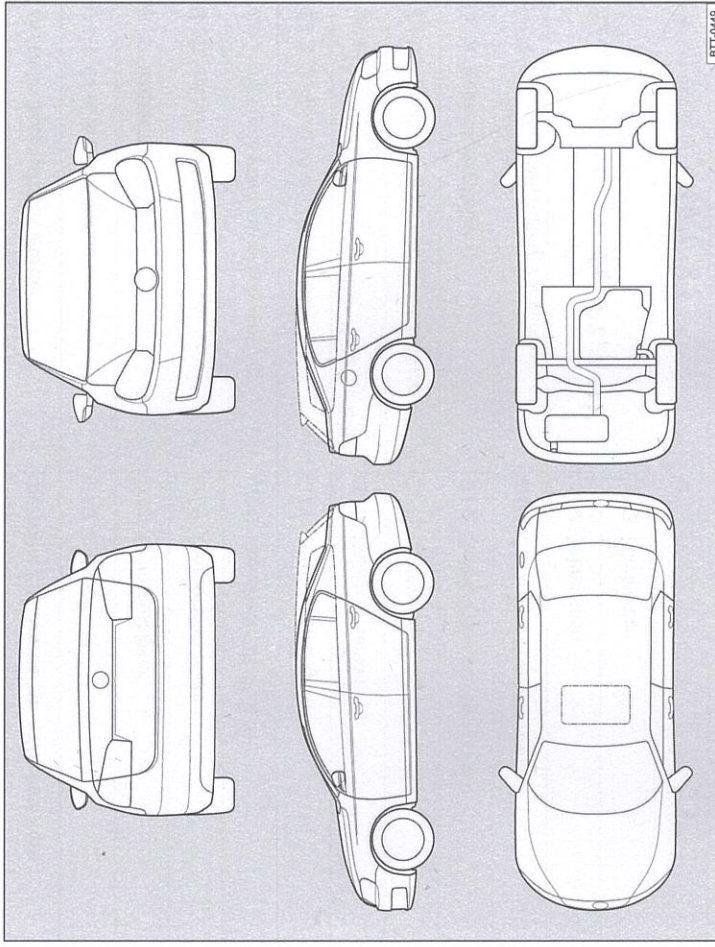
Mängel festgestellt?	Ja: <input type="checkbox"/>	Nein: <input type="checkbox"/>
Beschreibung der Mängel:		
Stempel des Fachbetriebs		

**Service-Nachweis 3**

Ja / Nein. Durchgeführt wurde:	Ja / Nein. Zusatzarbeiten – Wechsel von:
<input checked="" type="checkbox"/> Ölwechsel-Service	<input checked="" type="checkbox"/> AdBlue®
<input checked="" type="checkbox"/> Inspektion	<input checked="" type="checkbox"/> Bremsflüssigkeit
<input checked="" type="checkbox"/> mit Motorölwechsel	<input checked="" type="checkbox"/> Dieselmotorschwefel
<input checked="" type="checkbox"/> mit erweitertem Inspektionsumfang	<input checked="" type="checkbox"/> Getriebeöl: DSG®, ATF
<input checked="" type="checkbox"/> LongLife Motoröl verwendet	<input checked="" type="checkbox"/> Haldekupplung: Öl
<input checked="" type="checkbox"/> Korrosions- und Dichtheitsprüfung der Erdgasanlage	<input checked="" type="checkbox"/> Keilrippenriemen
<input checked="" type="checkbox"/> Prüfung der Scheinwerfer-Einstellung	<input checked="" type="checkbox"/> Luftfiltereinsatz
<input checked="" type="checkbox"/> Reparaturempfehlung	<input checked="" type="checkbox"/> Reifenfüllflasche (Dichtmittel)
<input checked="" type="checkbox"/> Kundenwunsch (auch auf dem Auftrag vermerken)	<input checked="" type="checkbox"/> Staub- und Pollenfiltereinsatz
Service durchgeführt am: <b>19. Juni 2017</b>	<input checked="" type="checkbox"/> Zahnriemen
bei km-Stand: <b>91332</b>	<input checked="" type="checkbox"/> Zündkerzen
Rechnungsnummer:	<input checked="" type="checkbox"/> <i>Wischerblätter vorne + hinten</i>
Service durch <b>Agathehaus Erlenhoff GmbH</b>	<input type="checkbox"/> .....
<b>Volkswagen Partner</b>	<b>Autobus Erlenhoff GmbH</b>
Siemensstr. 2/4 61267 Neu-Anspach Telefon 06081/91550 Telefax 06081/9155125 info@erlenhoff.de	Longlife-Partner <b>Volkswagen Partner</b> Siemensstr. 2-4 61267 Neu-Anspach Telefon 06081/91550 Telefax 06081/9155125 info@erlenhoff.de
Stempel des Fachbetriebs 14244385	Stempel des Volkswagen Partners

<b>Ihre nächsten Service-Termine</b>	<b>Zusatzarbeiten</b>
Service-Ereignis	.....
<input type="checkbox"/> nach Service-Intervall-Anzeige	am (Datum): .....
oder	oder
am (Datum): .....	bei (km-Stand): .....
oder	
bei (km-Stand): .....	

**Dokumentation der Karosserieprüfung**



**Abb. 5** Prinzipdarstellung. Gilt für alle Fahrzeuge und Karosserieformen.

Ihr Fachbetrieb markiert in Abb. 5 beschädigte Teile durch folgende Symbole:

- Kratzer
- Beule/Delle
- Korrosion
- Steinschlag

<b>Mängel festgestellt?</b>	Ja: <input type="checkbox"/>	Nein: <input type="checkbox"/>
Beschreibung der Mängel:		
Stempel des Fachbetriebs		

3G0012701SC

Ja / Nein. Durchgeführt wurde:	Ja / Nein. Zusatzarbeiten – Wechsel von:
<input checked="" type="checkbox"/> Ölwechsel-Service	<input checked="" type="checkbox"/> AdBlue®
<input checked="" type="checkbox"/> Inspektion	<input type="checkbox"/> Bremsflüssigkeit
<input checked="" type="checkbox"/> mit Motorölwechsel	<input type="checkbox"/> Dieselmotorschwanzventil
<input checked="" type="checkbox"/> mit erweitertem Inspektionsumfang	<input checked="" type="checkbox"/> Getriebeöl: DSG®, ATF
<input checked="" type="checkbox"/> LongLife Motoröl verwendet	<input type="checkbox"/> Haldekupplung: Öl
<input type="checkbox"/> Korrosions- und Dichtheitsprüfung der Erdgasanlage	<input type="checkbox"/> Keilrippenriemen
<input checked="" type="checkbox"/> Prüfung der Scheinwerfer-Einstellung	<input type="checkbox"/> Luftfiltereinsatz
<input type="checkbox"/> Reparaturenempfehlung	<input type="checkbox"/> Reifenfüllflasche (Dichtmittel)
<input type="checkbox"/> Kundenwunsch (auch auf dem Auftrag vermerken)	<input checked="" type="checkbox"/> Staub- und Pollenfiltereinsatz
Service durchgeführt am: <b>06.02.2018</b>	<input type="checkbox"/> Zahnriemen
bei km-Stand: <b>119052</b>	<input type="checkbox"/> Zündkerzen
Rechnungsnummer:	<input type="checkbox"/> .....
Service durchgeführt von: <b>Autohaus Erlenhoff GmbH Volkswagen Partner</b>	<input type="checkbox"/> .....
Siemensstr. 24 61267 Neu-Anspach Telefon 06081/91550 Telefax 06081/915525 in Stempel des Fachbetriebs	LongLife Mobilitätsgarantie: <b>Autohaus Erlenhoff GmbH Volkswagen Partner</b>
Stempel des Fachbetriebs	Siemensstr. 24 61267 Neu-Anspach Telefon 06081/91550 Telefax 06081/915525 in Stempel des Volkswagen Partners
Betriebsnummer 142.44385	Betriebsnummer 142.44385
Ihre nächsten Service-Termine	Zusatzarbeiten
<input checked="" type="checkbox"/> nach Service-Intervall-Anzeige oder	<b>Bem.f.</b>
am (Datum): <b>21.2019</b>	am (Datum): <b>10.12.2018</b>
oder	oder
bei (km-Stand): <b>139000</b>	bei (km-Stand): .....

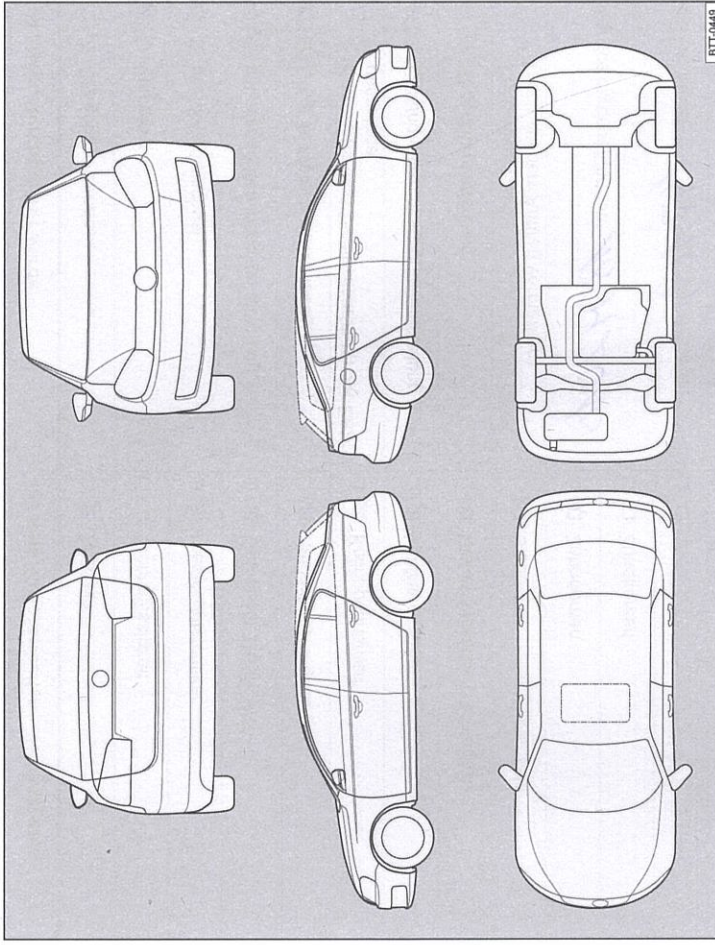


Abb. 6 Prinzipdarstellung. Gilt für alle Fahrzeuge und Karosserieformen.

Ihr Fachbetrieb markiert in Abb. 6 beschädigte Teile durch folgende Symbole:

- ✕ Kratzer
- Beule/Delle
- Korrosion
- △ Steinschlag

Mängel festgestellt?	Ja: <input type="checkbox"/>	Nein: <input type="checkbox"/>
Beschreibung der Mängel:		
	Stempel des Fachbetriebs	

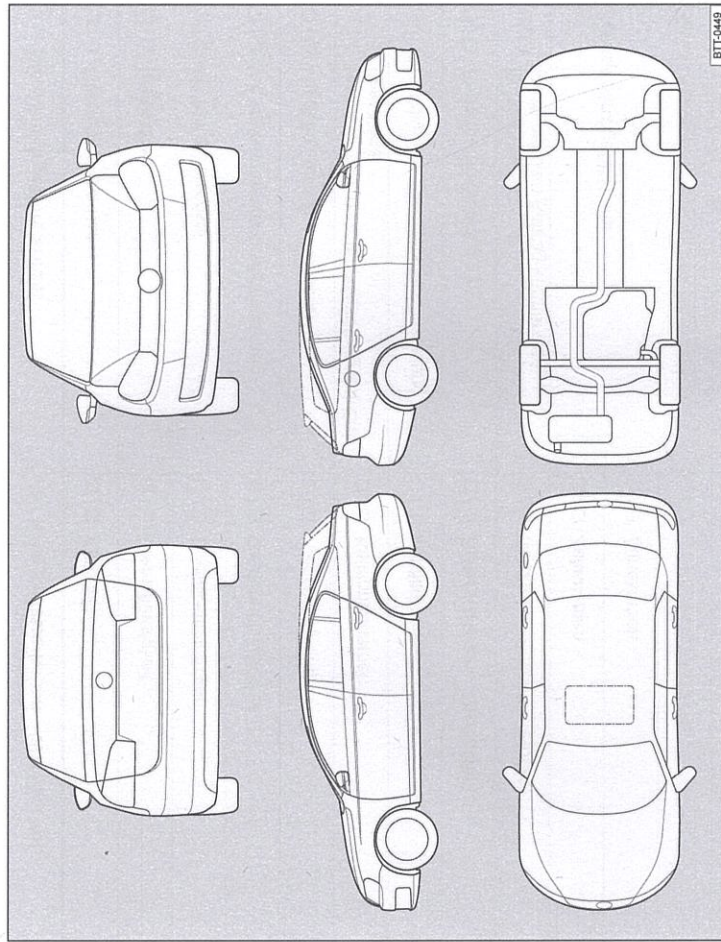
3G00127018C

**Service-Nachweis 5**

Ja / Nein. Durchgeführt wurde:	Ja / Nein. Zusatzarbeiten – Wechsel von:
<input checked="" type="checkbox"/> Ölwechsel-Service	<input checked="" type="checkbox"/> AdBlue®
<input checked="" type="checkbox"/> Inspektion	<input checked="" type="checkbox"/> Bremsflüssigkeit
<input checked="" type="checkbox"/> mit Motorölwechsel	<input checked="" type="checkbox"/> Dieseldieselfilter
<input type="checkbox"/> mit erweitertem Inspektionsumfang	<input checked="" type="checkbox"/> Getriebeöl: DSG®, ATF
<input checked="" type="checkbox"/> LongLife Motoröl verwendet	<input checked="" type="checkbox"/> Haldekkupplung: Öl
<input type="checkbox"/> Korrosions- und Dichtheitsprüfung der Erdgasanlage	<input checked="" type="checkbox"/> Keilrippenriemen
<input checked="" type="checkbox"/> Prüfung der Scheinwerfer-Einstellung	<input checked="" type="checkbox"/> Luftfiltereinsatz
<input checked="" type="checkbox"/> Reparaturempfehlung	<input type="checkbox"/> Reifenfüllflasche (Dichtmittel)
<input type="checkbox"/> Kundenwunsch (auch auf dem Auftrag vermerken)	<input checked="" type="checkbox"/> Staub- und Pollenfiltereinsatz
Service durchgeführt am: <b>18.09.2018</b>	<input checked="" type="checkbox"/> Zahnriemen
bei km-Stand: <b>147169</b>	<input checked="" type="checkbox"/> Zündkerzen
	<input type="checkbox"/> .....
Rechnungsnummer: <b>Autohaus Erlenhoff GmbH</b>	<input type="checkbox"/> .....
Service durchgeführt von: <b>Volkswagen Partner</b>	<input type="checkbox"/> .....
<b>14244385</b> Siemensstr. 2-4 61267 Neu-Anspach Telefon 06081/91550 Telefax 06081/915525 info@erlenhoff.de Stempel des Fachbetriebs	<b>Autohaus Erlenhoff GmbH</b> <b>Volkswagen Partner</b> <b>14244385</b> Siemensstr. 2-4 61267 Neu-Anspach Telefon 06081/91550 Telefax 06081/915525 Stempel des Fachbetriebs www.erlenhoff.de
<b>Ihre nächsten Service-Termine</b>	<b>Zusatzarbeiten</b>
<input checked="" type="checkbox"/> nach Service-Intervall-Anzeige oder	.....
am (Datum): .....	am (Datum): .....
oder	oder
bei (km-Stand): .....	bei (km-Stand): .....

3G0012701SC

**Dokumentation der Karosserieprüfung**



**Abb. 7** Prinzipdarstellung. Gilt für alle Fahrzeuge und Karosserieformen.

Ihr Fachbetrieb markiert in Abb. 7 beschädigte Teile durch folgende Symbole:

- Kratzer
- Beule/Delle
- Korrosion
- Steinschlag

<b>Mängel festgestellt?</b>	Ja: <input type="checkbox"/>	Nein: <input type="checkbox"/>
Beschreibung der Mängel:		
Stempel des Fachbetriebs		