



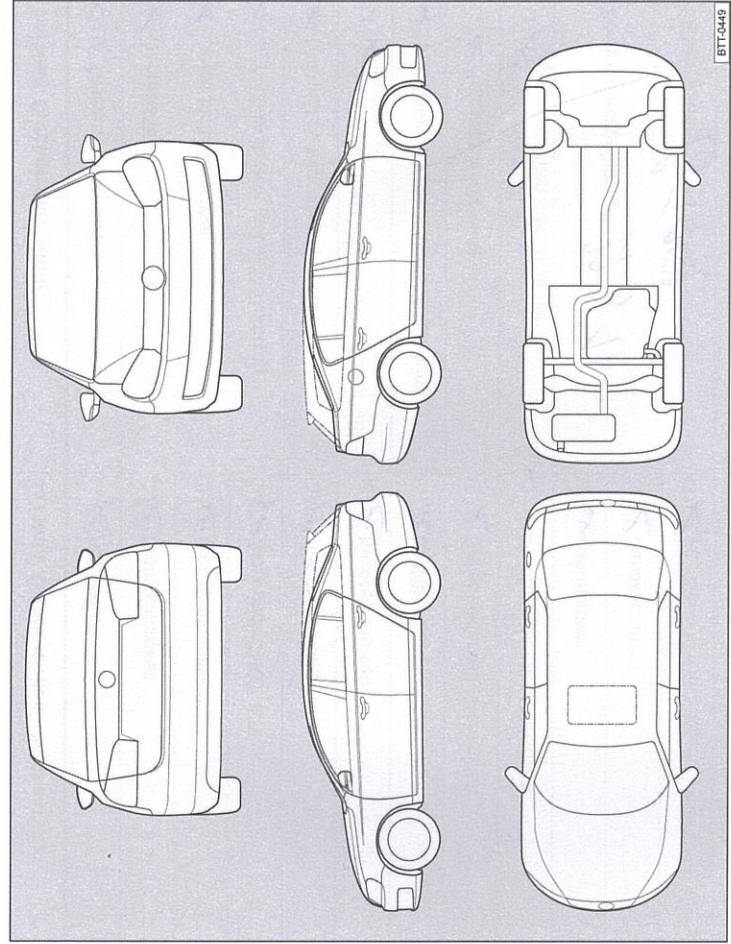


**Service-Nachweis 1**

Ja / Nein. Durchgeführt wurde:	Ja / Nein. Zusatzarbeiten – Wechsel von:
<input checked="" type="checkbox"/> Ölwechsel-Service	<input checked="" type="checkbox"/> AdBlue®
<input checked="" type="checkbox"/> Inspektion	<input checked="" type="checkbox"/> Bremsflüssigkeit
<input checked="" type="checkbox"/> mit Motorölwechsel	<input checked="" type="checkbox"/> Diesellochfilter
<input checked="" type="checkbox"/> mit erweitertem Inspektionsumfang	<input checked="" type="checkbox"/> Getriebeöl: DSG®, ATF
<input checked="" type="checkbox"/> LongLife Motoröl verwendet	<input checked="" type="checkbox"/> Haldekupplung: Öl
<input checked="" type="checkbox"/> Korrosions- und Dichtheitsprüfung der Erdgasanlage	<input checked="" type="checkbox"/> Keilrippenriemen
<input checked="" type="checkbox"/> Prüfung der Scheinwerfer-Einstellung	<input checked="" type="checkbox"/> Luftfiltereinsatz
<input checked="" type="checkbox"/> Reparaturempfehlung	<input checked="" type="checkbox"/> Reifenfüllflasche (Dichtmittel)
<input checked="" type="checkbox"/> Kundenwunsch (auch auf dem Auftrag vermerken)	<input checked="" type="checkbox"/> Staub- und Pollenfiltereinsatz
Service durchgeführt am: <b>16.06.16</b>	<input checked="" type="checkbox"/> Zahnriemen
bei km-Stand: <b>32681</b>	<input checked="" type="checkbox"/> Zündkerzen
Rechnungsnummer: <b>Autohaus Ostmann 16053</b>	<input type="checkbox"/> .....
Service durchgeführt von: <b>Autohaus Ostmann</b>	<input type="checkbox"/> .....
<b>Volkswagen Partner</b>	<input type="checkbox"/> .....
Nürnberg Str. 52-54	<input type="checkbox"/> .....
34212 Melsungen	<input type="checkbox"/> .....
Telefon (05 6 61) 70 55 70	<input type="checkbox"/> .....
Telefax (05 6 61) 70 55 15	<input type="checkbox"/> .....
Stempel des Fachbetriebs: <b>124 64572</b>	<input type="checkbox"/> .....

<b>Ihre nächsten Service-Termine</b>	Zusatzarbeiten
<input checked="" type="checkbox"/> nach Service-Intervall-Anzeige	<i>Insp.</i>
oder	am (Datum): .....
am (Datum): <b>06/17</b>	oder
oder	bei (km-Stand): <b>60000</b>
bei (km-Stand): .....	

**Dokumentation der Karosserieprüfung**



**Abb. 3** Prinzipdarstellung. Gilt für alle Fahrzeuge und Karosserieformen.

Ihr Fachbetrieb markiert in Abb. 3 beschädigte Teile durch folgende Symbole:

- Kratzer
- Beule/Delle
- Korrosion
- Steinschlag

<b>Mängel festgestellt?</b>	Ja: <input type="checkbox"/>	Nein: <input checked="" type="checkbox"/>
Beschreibung der Mängel:		
<b>Autohaus Ostmann</b> <b>Melsungen GmbH</b> <b>Volkswagen Partner</b> Nürnberg Str. 52-54 34212 Melsungen Telefon (05 6 61) 70 55 70 Telefax (05 6 61) 70 55 15 Betriebsnummer 124 64572		
Stempel des Fachbetriebs		

3G0012701SC



Service-Nachweis 2

Ja / Nein. Durchgeführt wurde:	Ja / Nein. Zusatzarbeiten – Wechsel von:
<input checked="" type="checkbox"/> Ölwechsel-Service	<input checked="" type="checkbox"/> AdBlue®
<input checked="" type="checkbox"/> Inspektion	<input checked="" type="checkbox"/> Bremsflüssigkeit
<input checked="" type="checkbox"/> mit Motorölwechsel	<input checked="" type="checkbox"/> Dieselmotortofffilter
<input checked="" type="checkbox"/> mit erweitertem Inspektionsumfang	<input checked="" type="checkbox"/> Getriebeöl: DSG®, ATF
<input checked="" type="checkbox"/> LongLife Motoröl verwendet	<input checked="" type="checkbox"/> Haldekupplung: Öl
<input checked="" type="checkbox"/> Korrosions- und Dichtheitsprüfung der Erdgasanlage	<input checked="" type="checkbox"/> Keilrippenriemen
<input checked="" type="checkbox"/> Prüfung der Scheinwerfer-Einstellung	<input checked="" type="checkbox"/> Luftfiltereinsatz
<input checked="" type="checkbox"/> Reparaturrempfehlung	<input checked="" type="checkbox"/> Reifenfüllflasche (Dichtmittel)
<input checked="" type="checkbox"/> Kundenwunsch (auch auf dem Auftrag vermerken)	<input checked="" type="checkbox"/> Staub- und Pollenfiltereinsatz
Service durchgeführt am: 22.3.17	<input checked="" type="checkbox"/> Zahnriemen
bei km-Stand: 65752	<input checked="" type="checkbox"/> Zündkerzen
Rechnungsnummer:	<input checked="" type="checkbox"/> .....
Service durchgeführt von: <b>Autohaus Ostmann</b> <b>Melsungen GmbH</b> <b>Volkswagen Partner</b> Nürnberg, Str. 52-54 34212 Melsungen Telefon (05 6 61) 70 55 0 Stempel des Fachbetriebs (05 6 61) 70 55 90 Betriebsnummer 124 64572	LongLife AdBlue® <b>Melsungen GmbH</b> <b>Volkswagen Partner</b> Nürnberg, Str. 52-54 34212 Melsungen Telefon (05 6 61) 70 55 0 Stempel des Fachbetriebs (05 6 61) 70 55 90 Betriebsnummer 124 64572
Ihre nächsten Service-Termine	Zusatzarbeiten
nach Service-Intervall-Anzeige oder am (Datum): 22.3.18 oder bei (km-Stand): 95752	am (Datum): 22.3.18 oder bei (km-Stand): 90000

Dokumentation der Karosserieprüfung

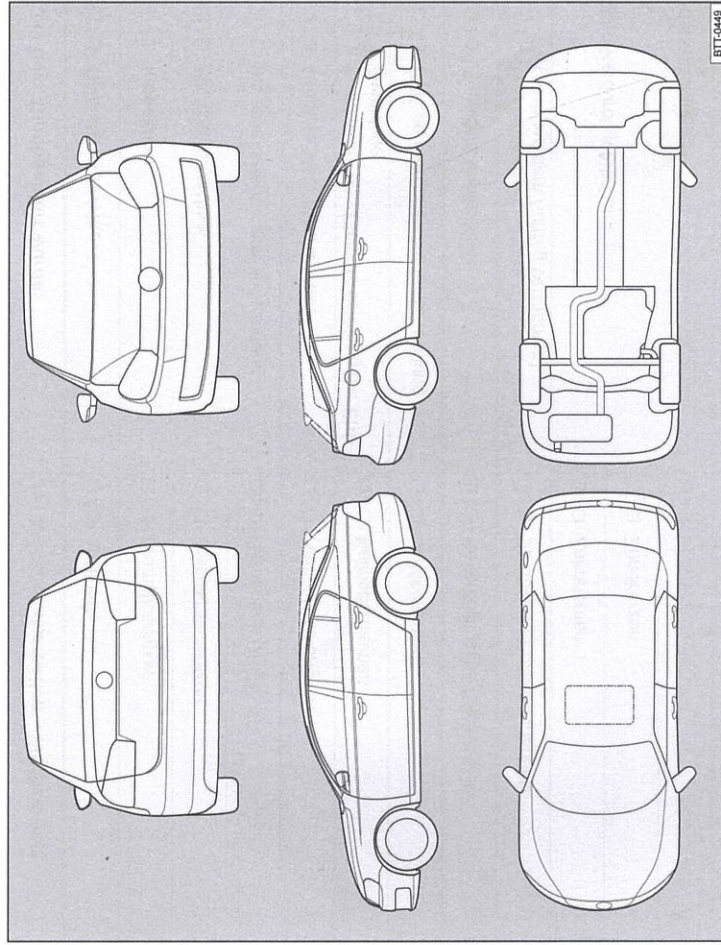


Abb. 4 Prinzipdarstellung. Gilt für alle Fahrzeuge und Karosserieformen.

Ihr Fachbetrieb markiert in Abb. 4 beschädigte Teile durch folgende Symbole:

- Kratzer
- Beule/Delle
- Korrosion
- Steinschlag

Mängel festgestellt?	Ja: <input type="checkbox"/>	Nein: <input checked="" type="checkbox"/>
Beschreibung der Mängel:		
<b>Autohaus Ostmann</b> <b>Melsungen GmbH</b> <b>Volkswagen Partner</b> Nürnberg, Str. 52-54 34212 Melsungen Telefon (05 6 61) 70 55 0 Telefax (05 6 61) 70 55 90 Betriebsnummer 124 64572 Stempel des Fachbetriebs		

3G0012701SC