



# Serviceplan

Volkswagen  
Deutschland

Serviceplan:  
Volkswagen  
Stand: 05.03.2015  
Deutsch: 05.2015  
Artikel-Nr.: 161.5D3.PKW.01  
Teile-Nr.: 3G0012701SC



3G0012701SC



4.04/2015



# Fahrzeugdatenträger

1	WVG ZZZ 5N Z GW003216		
2	5N2 29R		
3	Tiguan 2.0BMT SPORT		
	135 KW TDI D7A		
	CUWA	QYQ	
	LA3TL	60	
4			
	B0A C3Q G1D HV1 J2D DK7		
	1AT 1G8 2FQ 1NP 5RQ 5SL T0N		
	0BE 3S1 3U1 QG1	8AY 8GU 8ZH	
	1KU 1LJ 3FU	G02 7MM	
	0Y1 4UF 4X3	4K3 N2Z 5MB	
	9VE 2JN E15 0AK 0BE 2UA	2G5	
	1JA L05 0YF		

Abb. 1 1: Fahrzeug-Identifikationsnummer; 2: Fahrzeugtyp, Motorleistung, Getriebe; 3: Motorkennbuchstabe, Getriebe, Motorleistung, Lecknummer, Innenausstattung; 4: Mehr-Ausstattungen, PR-Nummern.

Übergabe-Inspektion wurde durchgeführt am:	02.07.2015
Datum der Auslieferung/Erstzulassung: <sup>a)</sup>	02.07.2015
 142/50725 Vossiek, Gelder & Sorg Stempel des Volkswagen-Handlers	 142/50725 Vossiek, Gelder & Sorg Stempel des Volkswagen-Handlers

a) Je nachdem, was zuerst eintrifft.

# Der Volkswagen Service

## Für welche Fahrzeuge gilt dieser Serviceplan

Dieser Serviceplan ist für folgende Fahrzeuge gültig:

- CC
- Golf Variant
- Eos
- Jetta
- Golf
- Passat
- Golf Cabriolet
- Passat GTE
- Golf GTD
- Passat Variant
- Golf GTE
- Passat Variant GTE
- Golf GTI
- Polo
- Golf Sportsvan
- Scirocco
- Sharan
- The Beetle
- The Beetle Cabriolet
- Tiguan
- Touareg
- Touran
- up!

## Die Bedeutung des Serviceplans

Durch die im Umschlag eingeklebten Fahrzeugdaten Abb. 1 ist sichergestellt, dass Sie jederzeit die richtigen Volkswagen Original Teile® in Ihr Fahrzeug einbauen lassen können. Außerdem ist dadurch festgelegt, welche Service-Art für Ihr Fahrzeug in Frage kommt.

Im Serviceplan wird die Erstzulassung oder das Auslieferungsdatum, die Übergabe-Inspektion, und damit der Beginn der Gewährleistung für Ihr Fahrzeug bestätigt.

Der Serviceplan sagt Ihnen, wann welcher Service durchgeführt werden muss. Da die durchzuführenden Serviceumfänge von Fahrzeug zu Fahrzeug variieren, können die fahrzeugindividuellen Tätigkeiten beim Fachbetrieb erfragt werden. Ihr Fachbetrieb dokumentiert im Serviceplan alle service-relevanten Arbeiten.

Damit Sie den Serviceplan immer zur Hand haben, wenn Sie ihn brauchen, sollte er im Bordbuch aufbewahrt werden.

Bitte denken Sie auch daran, den Serviceplan beim Verkauf des Fahrzeugs dem nächsten Besitzer mitzugeben.

### ! WARNUNG

Unzureichender oder kein Service und das Missachten der Service-Intervalle kann zum Liegenbleiben im Straßenverkehr, zu Unfällen sowie schweren Verletzungen führen.

- Service-Arbeiten beim Fachbetrieb durchführen lassen.
- Betriebsanleitung beachten.

### ! HINWEIS



Volkswagen ist nicht verantwortlich für Schäden am Fahrzeug, die aufgrund von minderwertigem Kraftstoff, falscher Ölart, unzureichendem Service oder mangelnder Teileverfügbarkeit entstehen.



Regelmäßige Service-Arbeiten am Fahrzeug dienen nicht nur der Werterhaltung des Fahrzeuges, sondern tragen auch zur Betriebs- und Verkehrssicherheit bei. Lassen Sie deshalb Service-Arbeiten gemäß den Vorgaben der Wartungstabellen durchführen. Ihr Fachbetrieb berät Sie gern.

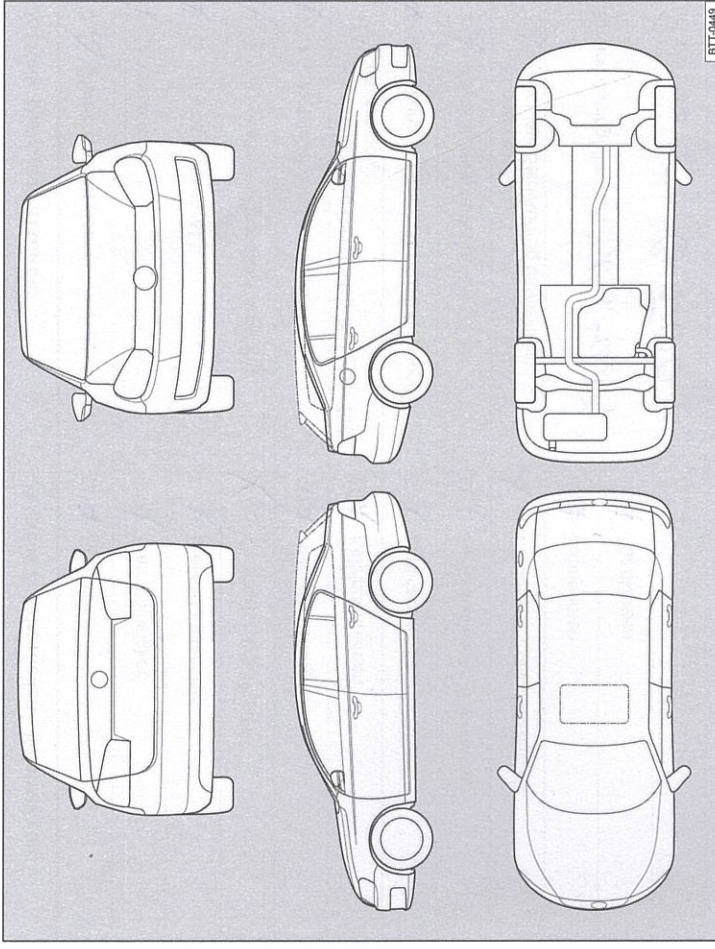


**Service-Nachweis 1**

Ja / Nein. Durchgeführt wurde:	Ja / Nein. Zusatzarbeiten – Wechsel von:
<input checked="" type="checkbox"/> Ölwechsel-Service	<input checked="" type="checkbox"/> AdBlue®
<input checked="" type="checkbox"/> Inspektion	<input checked="" type="checkbox"/> Bremsflüssigkeit
<input checked="" type="checkbox"/> mit Motorölwechsel	<input checked="" type="checkbox"/> Dieselmotorkraftstofffilter
<input checked="" type="checkbox"/> mit erweitertem Inspektionsumfang	<input checked="" type="checkbox"/> Getriebeöl: DSG®, ATF
<input checked="" type="checkbox"/> LongLife Motoröl verwendet	<input checked="" type="checkbox"/> Haldekkupplung: Öl
<input checked="" type="checkbox"/> Korrosions- und Dichtheitsprüfung der Erdgasanlage	<input checked="" type="checkbox"/> Keilrippenriemen
<input checked="" type="checkbox"/> Prüfung der Scheinwerfer-Einstellung	<input checked="" type="checkbox"/> Luftfiltereinsatz
<input checked="" type="checkbox"/> Reparaturempfehlung	<input checked="" type="checkbox"/> Reifenfüllflasche (Dichtmittel)
<input checked="" type="checkbox"/> Kundenwunsch (auch auf dem Auftrag vermerken)	<input checked="" type="checkbox"/> Staub- und Pollenfiltereinsatz
Service durchgeführt am: <b>20.01.16</b>	<input checked="" type="checkbox"/> Zahnriemen
bei km-Stand: <b>30119</b>	<input checked="" type="checkbox"/> Zündkerzen
Rechnungsnummer: <b>36515</b>	<input type="checkbox"/> .....
Service durchgeführt von:	LongLife Mobilitätsgarantie:
 133/65692 Tölke & Fischer GmbH & Co. KG Jakob-Kaiser-Straße 3 47677 Willich	 133/65692 Tölke & Fischer GmbH & Co. KG Jakob-Kaiser-Straße 3 47677 Willich
Stempel des Fachbetriebs	Stempel des Volkswagen Partners

<b>Ihre nächsten Service-Termine</b>	<b>Zusatzarbeiten</b>
<input checked="" type="checkbox"/> nach Service-Intervall-Anzeige oder am (Datum): ..... oder bei (km-Stand): .....	<b>insp</b> am (Datum): ..... oder bei (km-Stand): .....

**Dokumentation der Karosserieprüfung**



**Abb. 3** Prinzipdarstellung. Gilt für alle Fahrzeuge und Karosserieformen.



Ihr Fachbetrieb markiert in Abb. 3 beschädigte Teile durch folgende Symbole:

- ✘ Kratzer
- Beule/Delle
- Korrosion
- △ Steinschlag

<b>Mängel festgestellt?</b>	Ja: <input type="checkbox"/>	Nein: <input type="checkbox"/>
Beschreibung der Mängel:		
P 133/65692 Tölke & Fischer GmbH & Co. KG Jakob-Kaiser-Straße 3 47677 Willich		
Stempel des Fachbetriebs		

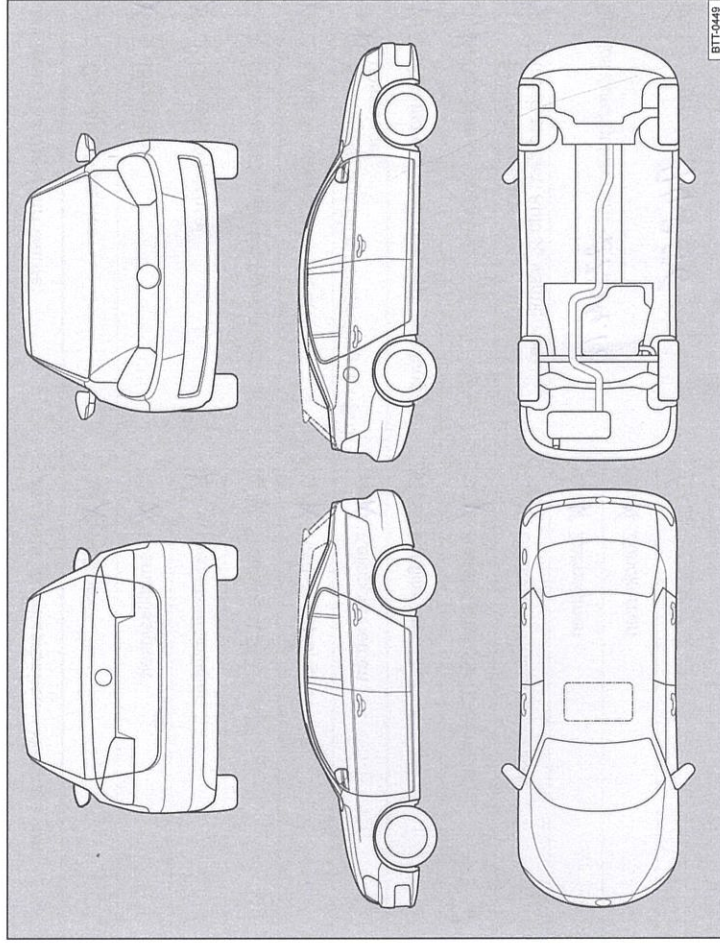
930012701SC

**Service-Nachweis 2**

Ja / Nein. Durchgeführt wurde:	Ja / Nein. Zusatzarbeiten – Wechsel von:
<input checked="checked" type="checkbox"/> Ölwechsel-Service	<input checked="checked" type="checkbox"/> AdBlue®
<input checked="checked" type="checkbox"/> Inspektion	<input checked="checked" type="checkbox"/> Bremsflüssigkeit
<input checked="checked" type="checkbox"/> mit Motorölwechsel	<input checked="checked" type="checkbox"/> Dieselmotorschleiföl
<input checked="checked" type="checkbox"/> mit erweitertem Inspektionsumfang	<input checked="checked" type="checkbox"/> Getriebeöl: DSG®, ATF
<input checked="checked" type="checkbox"/> LongLife Motoröl verwendet	<input checked="checked" type="checkbox"/> Halbakkupplung: Öl
<input checked="checked" type="checkbox"/> Korrosions- und Dichtheitsprüfung der Erdgasanlage	<input checked="checked" type="checkbox"/> Keilrippenriemen
<input checked="checked" type="checkbox"/> Prüfung der Scheinwerfer-Einstellung	<input checked="checked" type="checkbox"/> Luftfiltereinsatz
<input checked="checked" type="checkbox"/> Reparaturempfehlung	<input checked="checked" type="checkbox"/> Reifenfüllflasche (Dichtmittel)
<input checked="checked" type="checkbox"/> Kundenwunsch (auch auf dem Auftrag vermerken)	<input checked="checked" type="checkbox"/> Staub- und Pollenfiltereinsatz
Service durchgeführt am: <b>13.4.17</b>	<input checked="checked" type="checkbox"/> Zahnriemen
bei km-Stand: <b>65003</b>	<input checked="checked" type="checkbox"/> Zündkerzen
Rechnungsnummer:	<input type="checkbox"/> .....
Service durchgeführt von:	LongLife Mobilitätsgarantie:
 <b>133/65692</b> Tölke & Fischer GmbH & Co. KG Jakob-Kaiser-Straße 3 47877 Willich	 <b>133/65692</b> Tölke & Fischer GmbH & Co. KG Jakob-Kaiser-Straße 3 47877 Willich
Stempel des Fachbetriebs	Stempel des Volkswagen-Partners
<b>Ihre nächsten Service-Termine</b>	<b>Zusatzarbeiten</b>
<input checked="checked" type="checkbox"/> nach Service-Intervall-Anzeige	<b>Bremsflüssigkeit</b>
oder	am (Datum): <b>02.18</b>
am (Datum): .....	oder
oder	bei (km-Stand): .....
bei (km-Stand): .....	

93G00127015C

**Dokumentation der Karosserieprüfung**



**Abb. 4** Prinzipdarstellung. Gilt für alle Fahrzeuge und Karosserieförmen.

Ihr Fachbetrieb markiert in Abb. 4 beschädigte Teile durch folgende Symbole:

- ✱ Kratzer
- Beule/Delle
- Korrosion
- △ Steinschlag

<b>Mängel festgestellt?</b>	Ja: <input type="checkbox"/> Nein: <input type="checkbox"/>
Beschreibung der Mängel:	
.....	
.....	
.....	
.....	
.....	
.....	
.....	
Stempel des Fachbetriebs	

### Service-Nachweis 3

Ja / Nein. Durchgeführt wurde:	Ja / Nein. Zusatzarbeiten – Wechsel von:
<input type="checkbox"/> Ölwechsel-Service	<input checked="" type="checkbox"/> AdBlue®
<input checked="" type="checkbox"/> Inspektion	<input checked="" type="checkbox"/> Bremsflüssigkeit
<input checked="" type="checkbox"/> mit Motorölwechsel	<input checked="" type="checkbox"/> Dieselmotorschwächler
<input checked="" type="checkbox"/> mit erweitertem Inspektionsumfang	<input checked="" type="checkbox"/> Getriebeöl: DSG®, ATF
<input checked="" type="checkbox"/> LongLife Motoröl verwendet	<input checked="" type="checkbox"/> Haldekupplung: Öl
<input checked="" type="checkbox"/> Korrosions- und Dichtheitsprüfung der Erdgasanlage	<input checked="" type="checkbox"/> Keilrippenriemen
<input checked="" type="checkbox"/> Prüfung der Scheinwerfer-Einstellung	<input checked="" type="checkbox"/> Luftfiltereinsatz
<input checked="" type="checkbox"/> Reparaturempfehlung	<input checked="" type="checkbox"/> Reifenfüllflasche (Dichtmittel)
<input checked="" type="checkbox"/> Kundenwunsch (auch auf dem Auftrag vermerken)	<input checked="" type="checkbox"/> Staub- und Pollenfiltereinsatz
Service durchgeführt am: <b>27.04.18</b>	<input checked="" type="checkbox"/> Zahnriemen
bei km-Stand: <b>94856</b>	<input checked="" type="checkbox"/> Zündkerzen
Rechnungsnummer: <b>58884</b>	<input type="checkbox"/> .....
Service durchgeführt von:	<input type="checkbox"/> .....
Stempel des Fachbetriebs:	Stempel des Volkswagen Partners

<b>Ihre nächsten Service-Termine</b>	<b>Zusatzarbeiten</b>
<input checked="" type="checkbox"/> nach Service-Intervall-Anzeige	<b>Bremsflüssigkeit / Allradkup. Öl</b>
am (Datum): .....	am (Datum): <b>06 / 2018</b>
oder	oder
bei (km-Stand): .....	bei (km-Stand): .....

### Dokumentation der Karosserieprüfung

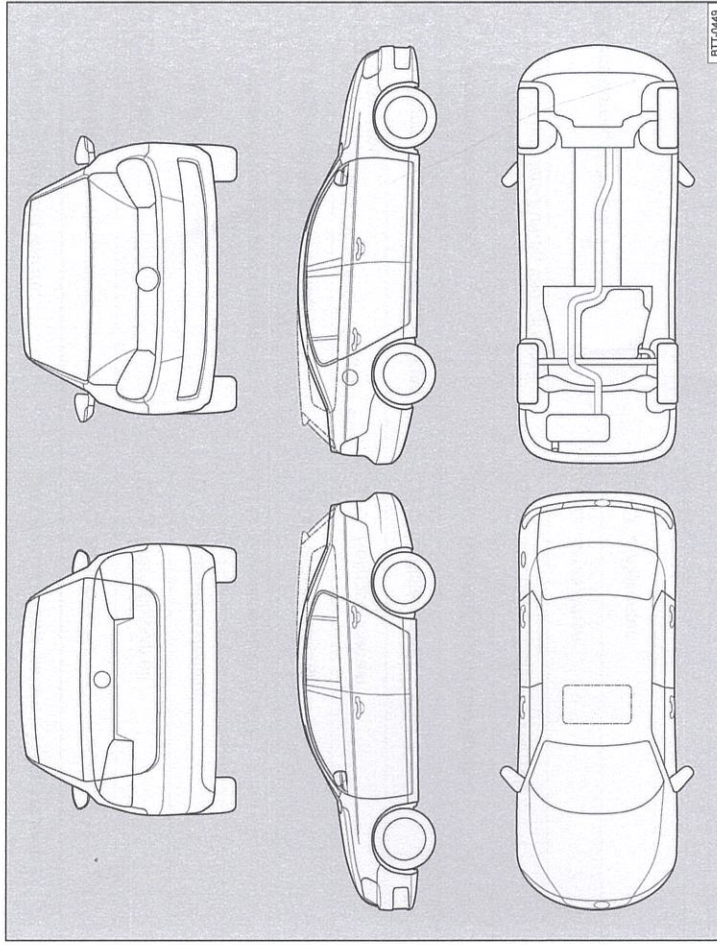


Abb. 5 Prinzipdarstellung. Gilt für alle Fahrzeuge und Karosserieformen.

Ihr Fachbetrieb markiert in Abb. 5 beschädigte Teile durch folgende Symbole:

★ Kratzer    ○ Beule/Delle    □ Korrosion    △ Steinschlag

Mängel festgestellt?	Ja: <input type="checkbox"/>	Nein: <input type="checkbox"/>
Beschreibung der Mängel:		
Stempel des Fachbetriebs		

3G00127015C