



Serviceplan

Volkswagen

Deutschland

Serviceplan:
Volkswagen
Stand: 05.03.2015
Deutsch: 05.2015
Artikel-Nr.: 161.5D3.PKW.01
Teile-Nr.: 3G0012701SC



3G0012701SC

4.09/2015



Fahrzeugdatenträger

1	WVWZZZ7N z GY 227643		
2	7N2 35Y	SHARAN	CLEMT
3	110 KW	CRD6F	
	DFL		QKM
	LBSH L		BW
4		B0A C2L 61A H09 J4E DN4	
		1AT 100 1XX	SRQ 55L
		352 3U4 016	BAY 50V
		1LW 3FA	7MM
		4UP 4X4	4F2 N2N 5MJ
		9VE 2JC E0A	
		1M6 ABC 8IP USA 1N3 3PD 4A3 8N3	

Abb. 1 1: Fahrzeug-Identifizierungsnummer; 2: Fahrzeugtyp, Motorleistung, Getriebe; 3: Motorbuchstabe, Getriebekennbuchstabe, Lacknummer, Innenausstattung; 4: Mehr-Ausstattungen, PR-Nummern.

Übergabe-Inspektion wurde durchgeführt am: 12.01.2016

Stempel des Volkswagen Partners

Stempel des Volkswagen Partners

Datum der Auslieferung/Erstzulassung: ^{a)}



a) Je nachdem, was zuerst eintrifft.

Der Volkswagen Service

Für welche Fahrzeuge gilt dieser Serviceplan

Dieser Serviceplan ist für folgende Fahrzeuge gültig:

- CC
- Eos
- Golf
- Golf Cabriolet
- Golf GTD
- Golf GTE
- Golf GTI
- Golf Sportsvan
- Golf Variant
- Jetta
- Passat
- Passat GTE
- Passat Variant
- Passat Variant GTE
- Polo
- Scirocco
- Sharan
- The Beetle
- The Beetle Cabriolet
- Tiguan
- Touareg
- Touran
- up!

Die Bedeutung des Serviceplans

Durch die im Umschlag eingeklebten Fahrzeugdaten Abb. 1 ist sichergestellt, dass Sie jederzeit die richtigen Volkswagen Original Teile® in Ihr Fahrzeug einbauen lassen können. Außerdem ist dadurch festgelegt, welche Service-Art für Ihr Fahrzeug in Frage kommt.

Im Serviceplan wird die **Erstzulassung** oder das **Auslieferungsdatum**, die **Übergabe-Inspektion**, und damit der Beginn der Gewährleistung für Ihr Fahrzeug bestätigt.

- Der Serviceplan sagt Ihnen, wann welcher Service durchgeführt werden muss. Da die durchzuführenden Serviceumfänge von Fahrzeug zu Fahrzeug variieren, können die fahrzeugindividuellen Tätigkeiten beim Fachbetrieb erfragt werden.
- Ihr Fachbetrieb dokumentiert im Serviceplan alle service-relevanten Arbeiten.

Damit Sie den Serviceplan immer zur Hand haben, wenn Sie ihn brauchen, sollte er im Bordbuch aufbewahrt werden.

Bitte denken Sie auch daran, den Serviceplan beim Verkauf des Fahrzeugs dem nächsten Besitzer mitzugeben.

! WARNUNG

Unzureichender oder kein Service und das Missachten der Service-Intervalle kann zum Liegenbleiben im Straßenverkehr, zu Unfällen sowie schweren Verletzungen führen.

- Service-Arbeiten beim Fachbetrieb durchführen lassen.
- Betriebsanleitung beachten.

! HINWEIS

Volkswagen ist nicht verantwortlich für Schäden am Fahrzeug, die aufgrund von minderwertigem Kraftstoff, falscher Ölart, unzureichendem Service oder mangelnder Teileverfügbarkeit entstehen.

- Regelmäßige Service-Arbeiten am Fahrzeug dienen nicht nur der Werterhaltung des Fahrzeugs, sondern tragen auch zur Betriebs- und Verkehrssicherheit bei. Lassen Sie deshalb Service-Arbeiten gemäß den Vorgaben der Wartungstabelle durchführen. Ihr Fachbetrieb berät Sie gern.



Service-Nachweis 1

<input checked="" type="checkbox"/> Ja / <input type="checkbox"/> Nein. Durchgeführt wurde:	Ja / Nein. Zusatzarbeiten – Wechsel von:
<input checked="" type="checkbox"/> Ölwechsel-Service	<input checked="" type="checkbox"/> AdBlue® <i>wechselfertig</i>
<input checked="" type="checkbox"/> Inspektion	<input type="checkbox"/> Bremsflüssigkeit
<input checked="" type="checkbox"/> mit Motorölwechsel	<input type="checkbox"/> Dieselmotorschleifkraftstofffilter
<input type="checkbox"/> mit erweitertem Inspektionsumfang	<input checked="" type="checkbox"/> Getriebeöl: DSG®, ATF
<input checked="" type="checkbox"/> LongLife Motoröl verwendet	<input checked="" type="checkbox"/> Halbdexkupplung: Öl
<input checked="" type="checkbox"/> Korrosions- und Dichtheitsprüfung der Erdgasanlage	<input type="checkbox"/> Keilrippenriemen
<input checked="" type="checkbox"/> Prüfung der Scheinwerfer-Einstellung	<input type="checkbox"/> Luftfiltereinsatz
<input checked="" type="checkbox"/> Reparaturempfehlung	<input type="checkbox"/> Reifenfüllflasche (Dichtmittel)
<input checked="" type="checkbox"/> Kundenwunsch (auch auf dem Auftrag vermerken)	<input checked="" type="checkbox"/> Staub- und Pollenfiltereinsatz
Service durchgeführt am: <i>27.09.2016</i>	<input type="checkbox"/> Zahnriemen
bei km-Stand: <i>21739</i>	<input checked="" type="checkbox"/> Zündkerzen
Rechnungsnummer: <i>Auftr. 67107</i>	<input type="checkbox"/>
Service durchgeführt von:	<input type="checkbox"/>
Hd.-Nr. 146/78697 AH Rettberg GmbH 035052 / 6249-0	Hd.-Nr. 146/78697 AH Rettberg GmbH 035052 / 6249-0
Stempel des Fachbetriebs: 14 Dippoldiswalde	Stempel des Fachbetriebs: 14 Dippoldiswalde
Ihre nächsten Service-Termine	Zusatzarbeiten
Service-Ereignis	
Nach Service-Intervall-Anzeige	
oder	
am (Datum): <i>09/2017</i>	am (Datum): <i>02/2018</i>
oder	oder
bei (km-Stand): <i>60000</i>	bei (km-Stand): <i>60000</i>

3G0012701SC

Dokumentation der Karosserieprüfung

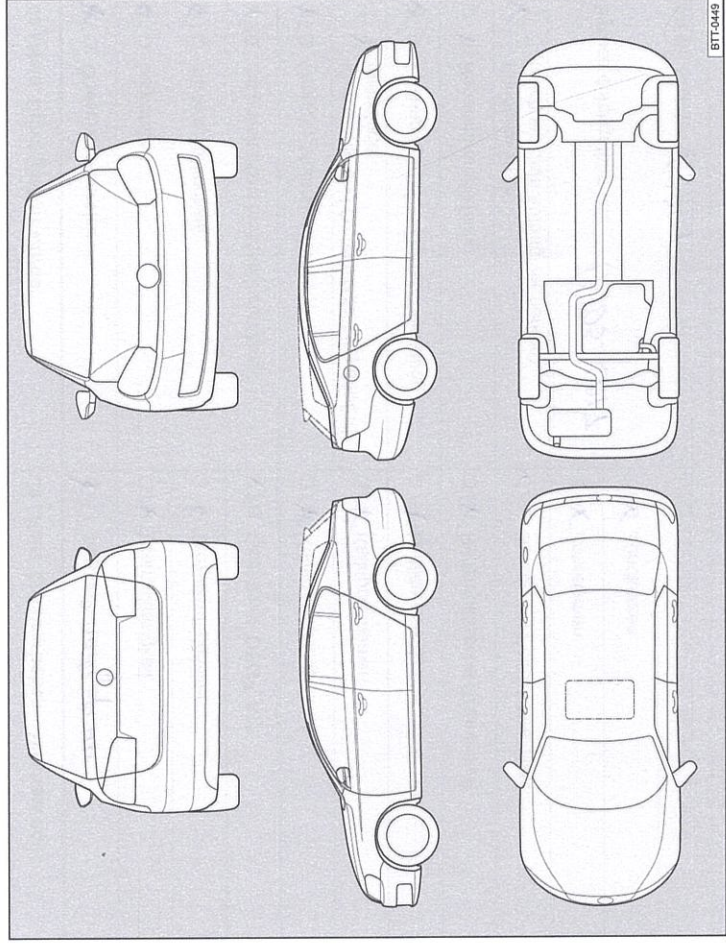




Abb. 3 Prinzipdarstellung. Gilt für alle Fahrzeuge und Karosserieformen.

Ihr Fachbetrieb markiert in Abb. 3 beschädigte Teile durch folgende Symbole:

- * Kratzer
- Beule/Delle
- Korrosion
- △ Steinschlag

Mängel festgestellt?	Ja: <input type="checkbox"/>	Nein: <input checked="" type="checkbox"/>
Beschreibung der Mängel:		
Hd.-Nr. 146/78697 AH Rettberg GmbH 035052 / 6249-0 01744 Dippoldiswalde		
Stempel des Fachbetriebs		

Service-Nachweis 2

Ja / Nein. Durchgeführt wurde:	Ja / Nein. Zusatzarbeiten – Wechsel von:
<input checked="" type="checkbox"/> Ölwechsel-Service	<input checked="" type="checkbox"/> AdBlue® <i>Wolfsform</i>
<input checked="" type="checkbox"/> Inspektion	<input type="checkbox"/> Bremsflüssigkeit
<input checked="" type="checkbox"/> mit Motorölwechsel	<input type="checkbox"/> Dieselmotorschwächler
<input checked="" type="checkbox"/> mit erweitertem Inspektionsumfang	<input checked="" type="checkbox"/> Getriebeöl: DSG®, ATF
<input checked="" type="checkbox"/> LongLife Motoröl verwendet	<input type="checkbox"/> Halbdexkupplung: Öl
<input type="checkbox"/> Korrosions- und Dichtheitsprüfung der Erdgasanlage	<input type="checkbox"/> Keilrippenriemen
<input checked="" type="checkbox"/> Prüfung der Scheinwerfer-Einstellung	<input checked="" type="checkbox"/> Luftfiltereinsatz
<input type="checkbox"/> Reparaturrempfehlung	<input type="checkbox"/> Reifenfüllflasche (Dichtmittel)
<input checked="" type="checkbox"/> Kundenwunsch (auch auf dem Auftrag vermerken)	<input checked="" type="checkbox"/> Staub- und Pollenfiltereinsatz
Service durchgeführt am: <i>15.05.2017</i>	<input type="checkbox"/> Zahnriemen
bei km-Stand: <i>63341</i>	<input type="checkbox"/> Zündkerzen
Rechnungsnummer: <i>Arz. 68938</i>	<input type="checkbox"/>
Service durchgeführt von:	<input type="checkbox"/>
 Hd.-Nr. 146/78697 AH Rettberg GmbH 035052 / 6249-0 01744 Dippoldiswalde	 Hd.-Nr. 146/78697 AH Rettberg GmbH 035052 / 6249-0 01744 Dippoldiswalde
Stempel des Fachbetriebs	Stempel des Volkswagen-Partners
Ihre nächsten Service-Termine	Zusatzarbeiten
Service-Ereignis	
nach Service-Intervall-Anzeige	
oder	
am (Datum): <i>05/2018</i>	am (Datum): <i>11/2017</i>
oder	oder
bei (km-Stand): <i>90000</i>	bei (km-Stand): <i>90000</i>

930012701SC

Dokumentation der Karosserieprüfung

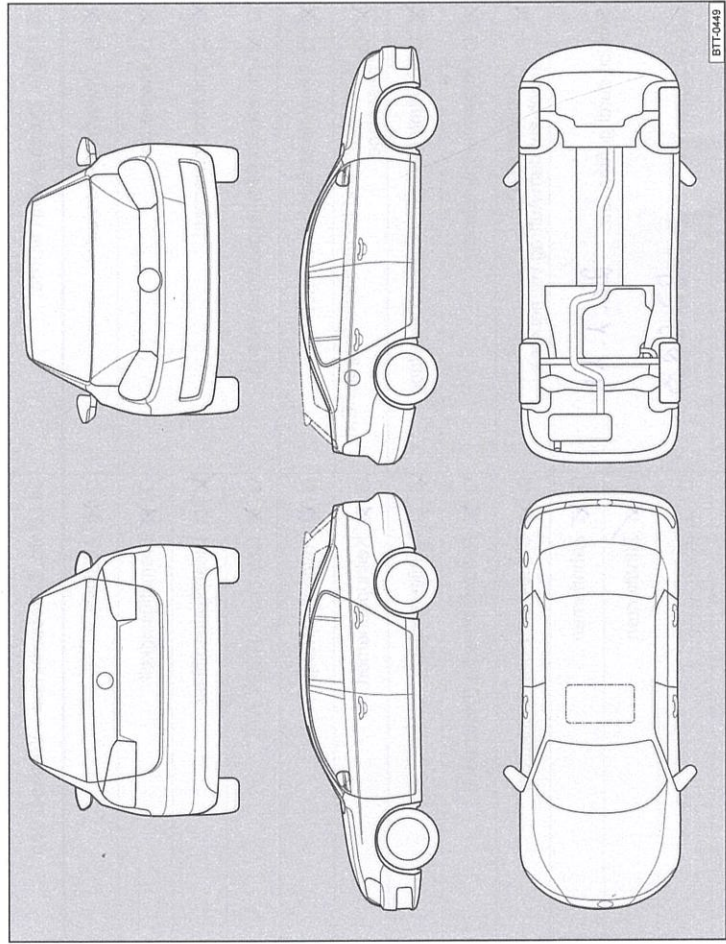


Abb. 4 Prinzipdarstellung. Gilt für alle Fahrzeuge und Karosserieformen.



Ihr Fachbetrieb markiert in Abb. 4 beschädigte Teile durch folgende Symbole:

- ✶ Kratzer
- Beule/Delle
- Korrosion
- △ Steinschlag

Mängel festgestellt?	Ja: <input type="checkbox"/> Nein: <input checked="" type="checkbox"/>
Beschreibung der Mängel:	

Stempel des Fachbetriebs

Service-Nachweis 3

Ja / Nein. Durchgeführt wurde:	Ja / Nein. Zusatzarbeiten – Wechsel von:
<input checked="" type="checkbox"/> Ölwechsel-Service	<input checked="" type="checkbox"/> AdBlue®
<input checked="" type="checkbox"/> Inspektion	<input checked="" type="checkbox"/> Bremsflüssigkeit
<input checked="" type="checkbox"/> mit Motorölwechsel	<input checked="" type="checkbox"/> Dieselmotorkraftstofffilter
<input checked="" type="checkbox"/> mit erweitertem Inspektionsumfang	<input checked="" type="checkbox"/> Getriebeöl: DSG®, ATF
<input checked="" type="checkbox"/> LongLife Motoröl verwendet	<input checked="" type="checkbox"/> Haldexkupplung: Öl
<input checked="" type="checkbox"/> Korrosions- und Dichtheitsprüfung der Erdgasanlage	<input checked="" type="checkbox"/> Keilrippenriemen
<input checked="" type="checkbox"/> Prüfung der Scheinwerfer-Einstellung	<input checked="" type="checkbox"/> Luftfiltereinsatz
<input checked="" type="checkbox"/> Reparaturempfehlung	<input checked="" type="checkbox"/> Reifentüllflasche (Dichtmittel)
<input checked="" type="checkbox"/> Kundenwunsch (auch auf dem Auftrag vermerken)	<input checked="" type="checkbox"/> Staub- und Pollenfiltereinsatz
Service durchgeführt am: 26.1.18	<input checked="" type="checkbox"/> Zahnriemen
bei km-Stand: 93623	<input checked="" type="checkbox"/> Zündkerzen
Rechnungsnummer: Auf-Nr. 70845	<input type="checkbox"/> / <input type="checkbox"/>
Service durchgeführt von:	<input type="checkbox"/> / <input type="checkbox"/>
	
Hd.-Nr. 146/78697 AH Rettberg GmbH 035052 / 6249-0 01744 Dippoldiswarth	LongLife Mobilitätsgarantie: Hd.-Nr. 146/78697 AH Rettberg GmbH 035052 / 6249-0 01744 Dippoldiswarth
Stempel des Fachbetriebs	Stempel des Volkswagen Partners
Ihre nächsten Service-Termine	Zusatzarbeiten
<input checked="" type="checkbox"/> nach Service-Intervall-Anzeige	<i>Inspektion wird erweitert Umfang + DSG Ölwechsel</i>
am (Datum):	am (Datum): 05/19
oder	oder
bei (km-Stand):	bei (km-Stand): 123000

3G0012701SC

Dokumentation der Karosserieprüfung

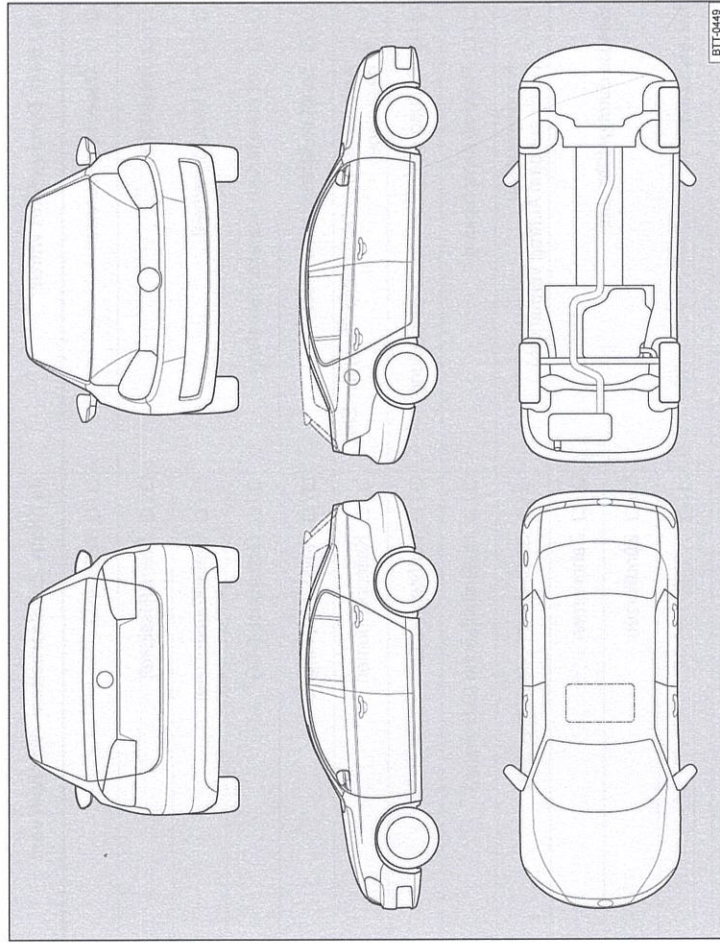



Abb. 5 Prinzipdarstellung. Gilt für alle Fahrzeuge und Karosserieformen.

Ihr Fachbetrieb markiert in Abb. 5 beschädigte Teile durch folgende Symbole:

- ✖ Kratzer
- Beule/Delle
- Korrosion
- △ Steinschlag

Mängel festgestellt?	Ja: <input type="checkbox"/>	Nein: <input checked="" type="checkbox"/>
Beschreibung der Mängel:		
Stempel des Fachbetriebs		
 Hd.-Nr. 146/78697 AH Rettberg GmbH 035052 / 6249-0 01744 Dippoldiswarth		