



# Serviceplan

Volkswagen

Deutschland

Serviceplan:  
Volkswagen  
Stand: 05.03.2015  
Deutsch: 05.2015  
Artikel-Nr.: 161.5D3.PKW.01  
Teile-Nr.: 3G0012701SC



3G0012701SC

4.04/2015



# Fahrzeugdatenträger

1	WVWZZZ3CZGP006745 3G535U	DFEA	
2	3G535UPASSAT Var. QGN LH5X TO	CLBMT 110 KW TDI M6A DFEA	
3	X0A B0A F86 G0L H3Y J2D DN4 Q2J V0A 1AT 1G8 2ZH 5RQ 5SL TR1 — 3S2 8T7 Q16 I8E 8GV 1ZA L21 OYE G03 7MM		
4	UC7		

**Abb. 1** 1: Fahrzeug-Identifizierungsnummer; 2: Fahrzeugtyp, Motorleistung, Getriebe; 3: Motorkennbuchstabe, Getriebekennbuchstabe, Lacknummer, Innenausstattung; 4: Mehr-Ausstattungen, PR-Nummern.

Übergabe-Inspektion wurde durchgeführt am: 10.09.2015	Datum der Auslieferung/Erstzulassung: <sup>a)</sup> 21.09.2015
<b>VOVIS Automobile GmbH</b> Auf dem Quellberg 31 48249 Dülmen Telefon (02594) 78313-0 Telefax (02594) 78313-20	<b>VOVIS Automobile GmbH</b> Auf dem Quellberg 31 48249 Dülmen Telefon (02594) 78313-0 Telefax (02594) 78313-20
Stempel des Volkswagen Partners	Stempel des Volkswagen Partners

a) Je nachdem, was zuerst eintrifft.

# Der Volkswagen Service

## Für welche Fahrzeuge gilt dieser Serviceplan

Dieser Serviceplan ist für folgende Fahrzeuge gültig:

- |                  |                      |                        |
|------------------|----------------------|------------------------|
| - CC             | - Golf Variant       | - Sharan               |
| - Eos            | - Jetta              | - The Beetle           |
| - Golf           | - Passat             | - The Beetle Cabriolet |
| - Golf Cabriolet | - Passat GTE         | - Tiguan               |
| - Golf GTD       | - Passat Variant     | - Touareg              |
| - Golf GTE       | - Passat Variant GTE | - Touran               |
| - Golf GTI       | - Polo               | - up!                  |
| - Golf Sportsvan | - Scirocco           |                        |

## Die Bedeutung des Serviceplans

Durch die im Umschlag eingeklebten **Fahrzeuga-** **ten Abb. 1** ist sichergestellt, dass Sie jederzeit die richtigen Volkswagen Original Teile® in Ihr Fahrzeug einbauen lassen können. Außerdem ist dadurch festgelegt, welche Service-Art für Ihr Fahrzeug in Frage kommt.

Im Serviceplan wird die **Erstzulassung** oder **das Auslieferungsdatum**, die **Übergabe-Inspektion**, und damit der Beginn der Gewährleistung für Ihr Fahrzeug bestätigt.

- Der Serviceplan sagt Ihnen, wann welcher Service durchgeführt werden muss. Da die durchführenden Serviceumfänge von Fahrzeug zu Fahrzeug variieren, können die fahrzeugindividuellen Tätigkeiten beim Fachbetrieb erfragt werden.
- Ihr Fachbetrieb dokumentiert im Serviceplan alle service-relevanten Arbeiten.

Damit Sie den Serviceplan immer zur Hand haben, wenn Sie ihn brauchen, sollte er im Bordbuch aufbewahrt werden.

Bitte denken Sie auch daran, den Serviceplan beim Verkauf des Fahrzeugs dem nächsten Besitzer mitzugeben.

### ! WARNUNG

Unzureichender oder kein Service und das Missachten der Service-Intervalle kann zum Liegenbleiben im Straßenverkehr, zu Unfällen sowie schweren Verletzungen führen.

- Service-Arbeiten beim Fachbetrieb durchführen lassen.
- Betriebsanleitung beachten.

### ! HINWEIS

Volkswagen ist nicht verantwortlich für Schäden am Fahrzeug, die aufgrund von minderwertigem Kraftstoff, falscher Ölnorm, unzureichendem Service oder mangelnder Teileverfügbarkeit entstehen.



Regelmäßige Service-Arbeiten am Fahrzeug dienen nicht nur der Werterhaltung des Fahrzeugs, sondern tragen auch zur Betriebs- und Verkehrssicherheit bei. Lassen Sie deshalb Service-Arbeiten gemäß den Vorgaben der Wartungstabelle durchführen. Ihr Fachbetrieb berät Sie gern.

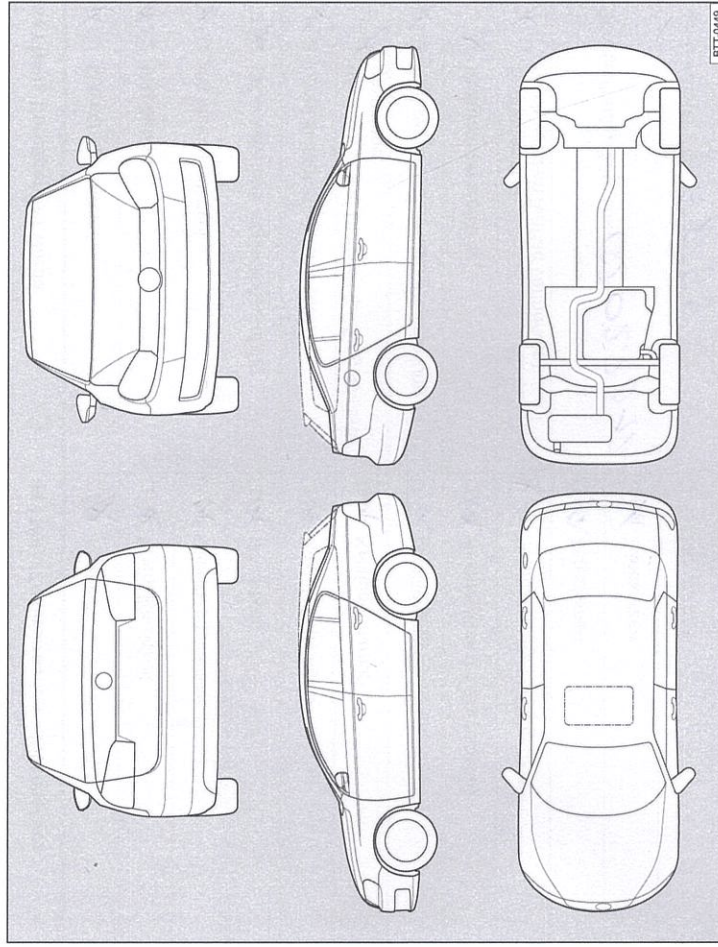


**Service-Nachweis 1**

Ja / Nein. Durchgeführt wurde:	Ja / Nein. Zusatzarbeiten – Wechsel von:
<input checked="" type="checkbox"/> Ölwechsel-Service	<input type="checkbox"/> AdBlue®
<input checked="" type="checkbox"/> Inspektion	<input type="checkbox"/> Bremsflüssigkeit
<input checked="" type="checkbox"/> mit Motorölwechsel	<input type="checkbox"/> Dieseldieselfilter
<input checked="" type="checkbox"/> mit erweitertem Inspektionsumfang	<input type="checkbox"/> Getriebeöl: DSG®, ATF
<input checked="" type="checkbox"/> LongLife Motoröl verwendet	<input type="checkbox"/> Halbdexkupplung: Öl
<input checked="" type="checkbox"/> Korrosions- und Dichtheitsprüfung der Erdgasanlage	<input type="checkbox"/> Keilrippenriemen
<input checked="" type="checkbox"/> Prüfung der Scheinwerfer-Einstellung	<input type="checkbox"/> Luftfiltereinsatz
<input checked="" type="checkbox"/> Reparaturrempfehlung	<input type="checkbox"/> Reifenfüllflasche (Dichtmittel)
<input type="checkbox"/> Kundenwunsch (auch auf dem Auftrag vermerken)	<input type="checkbox"/> Staub- und Pollenfiltereinsatz
Service durchgeführt am: <i>09.06.2016</i>	<input type="checkbox"/> Zahnriemen
bei km-Stand: <i>27855</i>	<input type="checkbox"/> Zündkerzen
Rechnungsnummer:	<input type="checkbox"/> .....
Service durchgeführt von:	<input type="checkbox"/> .....
<b>Auto-Technik Dähne GmbH</b> <b>Volkswagen Partner</b>	Lon <b>Auto-Technik Dähne GmbH</b> <b>Volkswagen Partner</b>
Hirtenweg 3 19322 Writenberge Telefon (0 38 77) 9 20 33 Telefax (0 38 77) 92 03 52 info-wb@a-t-d.de Bestellnummer: 22133	Hirtenweg 3 19322 Writenberge Telefon (0 38 77) 9 20 33 Telefax (0 38 77) 92 03 52 info-wb@a-t-d.de Bestellnummer: 22133
Stempel des Fachbetriebs	Stempel des Volkswagen Partners

<b>Ihre nächsten Service-Termine</b>	<b>Zusatzarbeiten</b>
<input checked="" type="checkbox"/> nach Service-Intervall-Anzeige	.....
oder	am (Datum): .....
am (Datum): <i>06/2017</i>	oder
oder	bei (km-Stand): .....
bei (km-Stand): <i>60000</i>	bei (km-Stand): .....

**Dokumentation der Karosserieprüfung**



**Abb. 3** Prinzipdarstellung. Gilt für alle Fahrzeuge und Karosserieformen.

Ihr Fachbetrieb markiert in Abb. 3 beschädigte Teile durch folgende Symbole:

- Kratzer
- Beule/Delle
- Korrosion
- Steinschlag

<b>Mängel festgestellt?</b>	Ja: <input type="checkbox"/> Nein: <input checked="" type="checkbox"/>
Beschreibung der Mängel:	
Stempel des Fachbetriebs	

390012701SC

## Service-Nachweis 2

Ja / Nein. Durchgeführt wurde:	Ja / Nein. Zusatzarbeiten – Wechsel von:
<input checked="" type="checkbox"/> Ölwechsel-Service	<input checked="" type="checkbox"/> AdBlue®
<input checked="" type="checkbox"/> Inspektion	<input checked="" type="checkbox"/> Bremsflüssigkeit
<input checked="" type="checkbox"/> mit Motorölwechsel	<input checked="" type="checkbox"/> Dieselmotorschwefelabsorber
<input checked="" type="checkbox"/> mit erweitertem Inspektionsumfang	<input checked="" type="checkbox"/> Getriebeöl: DSG®, ATF
<input checked="" type="checkbox"/> LongLife Motoröl verwendet	<input checked="" type="checkbox"/> Halbdexkupplung: Öl
<input checked="" type="checkbox"/> Korrosions- und Dichtheitsprüfung der Erdgasanlage	<input checked="" type="checkbox"/> Keilrippenriemen
<input checked="" type="checkbox"/> Prüfung der Scheinwerfer-Einstellung	<input checked="" type="checkbox"/> Luftfilterersatz
<input checked="" type="checkbox"/> Reparaturrempfehlung	<input checked="" type="checkbox"/> Reifenfüllflasche (Dichtmittel)
<input checked="" type="checkbox"/> Kundenwunsch (auch auf dem Auftrag vermerken)	<input checked="" type="checkbox"/> Staub- und Pollenfilterersatz
Service durchgeführt am: 02.02.2017	<input checked="" type="checkbox"/> Zahnriemen
bei km-Stand: 55899	<input checked="" type="checkbox"/> Zündkerzen
Rechnungsnummer:	<input type="checkbox"/> / <input type="checkbox"/> .....
Service durchgeführt von: <b>Technik Dähne GmbH</b> <b>Volkswagen Partner</b> Hirtenweg 3 19322 Wittenberge Telefon (0 38 77) 9 20 33 Telefax (0 38 77) 92 03 52 info-wb@o-t-d.de Stempel des Fachbetriebs Betriebsnummer 22133	LongLife-Mechanik Dähne GmbH <b>Volkswagen Partner</b> Hirtenweg 3 19322 Wittenberge Telefon (0 38 77) 9 20 33 Telefax (0 38 77) 92 03 52 info-wb@o-t-d.de Stempel des Fachbetriebs Betriebsnummer 22133
Ihre nächsten Service-Termine	Zusatzarbeiten
<input checked="" type="checkbox"/> nach Service-Intervall-Anzeige oder am (Datum): ..... oder bei (km-Stand): .....	..... am (Datum): ..... oder bei (km-Stand): 50000

## Dokumentation der Karosserieprüfung

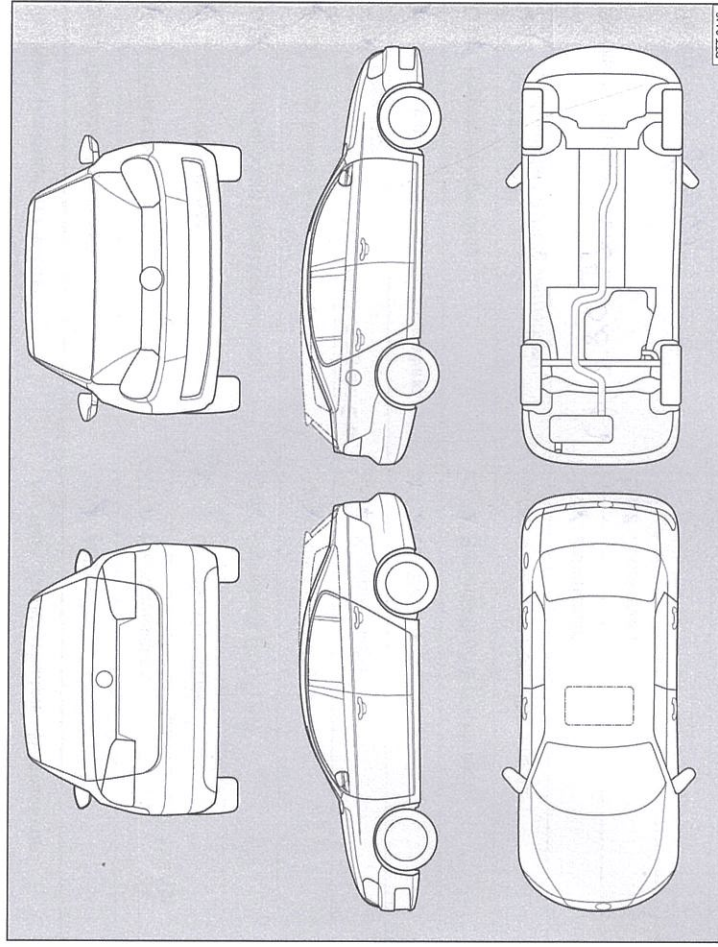


Abb. 4 Prinzipdarstellung. Gilt für alle Fahrzeuge und Karosserieformen.

Ihr Fachbetrieb markiert in Abb. 4 beschädigte Teile durch folgende Symbole:

- Kratzer
- Beule/Delle
- Korrosion
- Steinschlag

Mängel festgestellt?	Ja: <input type="checkbox"/>	Nein: <input checked="" type="checkbox"/>
Beschreibung der Mängel:		
Stempel des Fachbetriebs		

3G0012701SC

Ja / Nein. Durchgeführt wurde:	Ja / Nein. Zusatzarbeiten – Wechsel von:
<input type="checkbox"/> Ölwechsel-Service	<input checked="" type="checkbox"/> AdBlue®
<input checked="" type="checkbox"/> Inspektion	<input type="checkbox"/> Bremsflüssigkeit
<input checked="" type="checkbox"/> mit Motorölwechsel	<input checked="" type="checkbox"/> Dieselkraftstofffilter
<input checked="" type="checkbox"/> mit erweitertem Inspektionsumfang	<input type="checkbox"/> Getriebeööl: DSG®, ATF
<input checked="" type="checkbox"/> LongLife Motoröl verwendet	<input type="checkbox"/> Haldekupplung: Öl
<input checked="" type="checkbox"/> Korrosions- und Dichtheitsprüfung der Erdgasanlage	<input type="checkbox"/> Keilrippenriemen
<input checked="" type="checkbox"/> Prüfung der Scheinwerfer-Einstellung	<input checked="" type="checkbox"/> Luftfiltereinatz
<input checked="" type="checkbox"/> Reparaturempfehlung	<input type="checkbox"/> Reifenfüllflasche (Dichtmittel)
<input checked="" type="checkbox"/> Kundenwunsch (auch auf dem Auftrag vermerken)	<input type="checkbox"/> Staub- und Pollenfiltereinatz
Service durchgeführt am: 15.08.2017	<input type="checkbox"/> Zahnriemen
bei km-Stand: 84641	<input checked="" type="checkbox"/> Zündkerzen
Rechnungsnummer: 601814	<input type="checkbox"/> .....
Service durchgeführt von:	<input type="checkbox"/> .....
<b>Auto-Technik Dähne GmbH</b>	<b>Auto-Technik Dähne GmbH</b>
<b>Volkswagen Partner</b>	<b>Volkswagen Partner</b>
Hirtenweg 3 19322 Wittenbergo Telefon (0 38 77) 9 20 53 Telefax (0 38 77) 92 03 52	Hirtenweg 3 19322 Wittenbergo Telefon (0 38 77) 9 20 33 Telefax (0 38 77) 92 03 52
Stempel des Fachbetriebs	info: wo geht's die Volkswagen Partners Betriebsnummer 22188

Ihre nächsten Service-Termine	Zusatzarbeiten
<input checked="" type="checkbox"/> nach Service-Intervall-Anzeige	.....
oder	am (Datum): .....
am (Datum): 28. 5.18	oder
oder	bei (km-Stand): .....
bei (km-Stand): 14600	

3G0012701SC

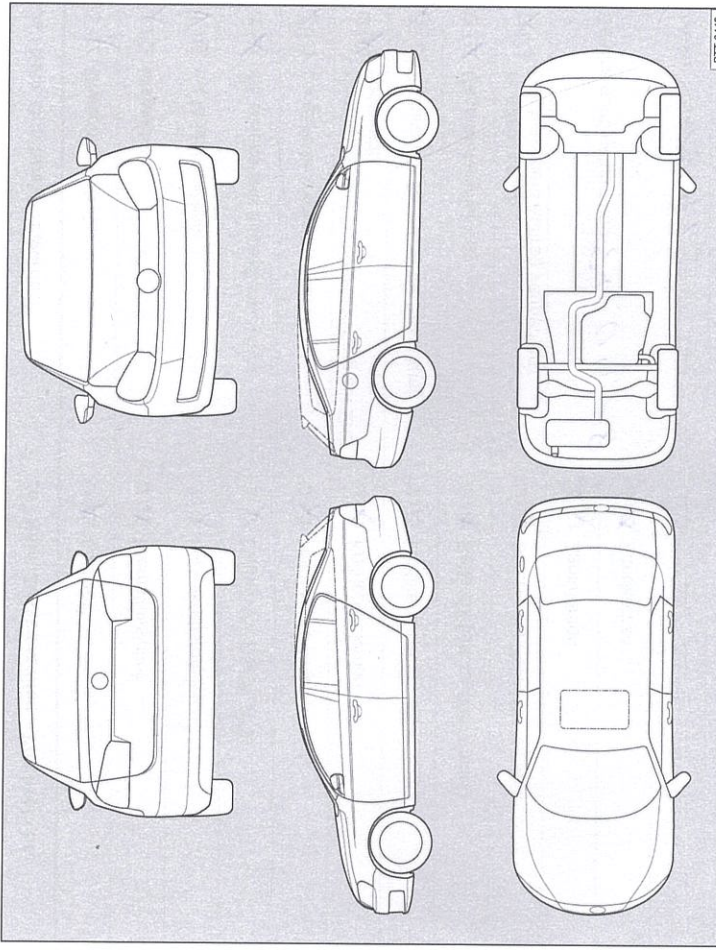


Abb. 5 Prinzipdarstellung. Gilt für alle Fahrzeuge und Karosserieformen.

Ihr Fachbetrieb markiert in Abb. 5 beschädigte Teile durch folgende Symbole:

- \* Kratzer
- Beule/Delle
- Korrosion
- △ Steinschlag

Mängel festgestellt?	Ja: <input type="checkbox"/>	Nein: <input type="checkbox"/>
Beschreibung der Mängel:	6 gestrichelt W.S 19322 Wittenbergo Telefon (0 38 77) 9 20 33 Telefax (0 38 77) 92 03 52 info: wo geht's die Volkswagen Partners Betriebsnummer 22188	
Stempel des Fachbetriebs		

# Dokumentation der Karosserieprüfung

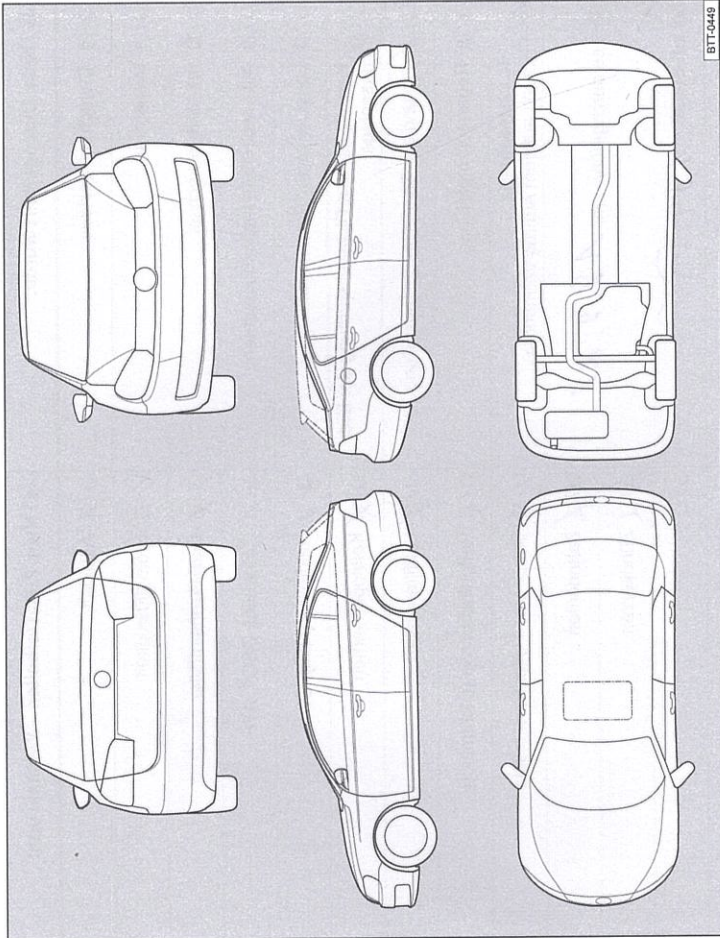


Abb. 6 Prinzipdarstellung. Gilt für alle Fahrzeuge und Karosserieformen.

Ihr Fachbetrieb markiert in Abb. 6 beschädigte Teile durch folgende Symbole:

- Kratzer
- Beule/Delle
- Korrosion
- Steinschlag

<b>Mängel festgestellt?</b>	<b>Ja:</b> <input type="checkbox"/>	<b>Nein:</b> <input checked="" type="checkbox"/>
<b>Beschreibung der Mängel:</b>		
Stempel des Fachbetriebs		

## Service-Nachweis 4

<p>Ja / Nein. Durchgeführt wurde:</p> <ul style="list-style-type: none"> <li><input checked="" type="checkbox"/> Ölwechsel-Service</li> <li><input checked="" type="checkbox"/> Inspektion</li> <li><input checked="" type="checkbox"/> mit Motorölwechsel</li> <li><input checked="" type="checkbox"/> mit erweitertem Inspektionsumfang</li> <li><input checked="" type="checkbox"/> LongLife Motoröl verwendet</li> <li><input type="checkbox"/> Korrosions- und Dichtheitsprüfung der Erdgasanlage</li> <li><input checked="" type="checkbox"/> Prüfung der Scheinwerfer-Einstellung</li> <li><input checked="" type="checkbox"/> Reparaturempfehlung</li> <li><input checked="" type="checkbox"/> Kundenwunsch</li> <li><input type="checkbox"/> (auch auf dem Auftrag vermerken)</li> </ul> <p>Service durchgeführt am: <b>24.04.18</b></p> <p>bei km-Stand: <b>114233</b></p> <p>Rechnungsnummer: <b>6605690</b></p> <p>Service durchgeführt von <b>Technik Dähne GmbH</b>  <b>Volkswagen Partner</b>          Hirtenweg 3          19322 Writzenberge          Telefon (0 38 77) 9 20 33          Telefax (0 38 77) 92 03 52          info-wb@e-t-d.de          Stempel des Fachbetriebs <b>22133</b></p>	<p>Ja / Nein. Zusatzarbeiten – Wechsel von:</p> <ul style="list-style-type: none"> <li><input checked="" type="checkbox"/> AdBlue®</li> <li><input checked="" type="checkbox"/> Bremsflüssigkeit</li> <li><input checked="" type="checkbox"/> Dieselmotorölfilter</li> <li><input checked="" type="checkbox"/> Getriebeöl: DSG®, ATF</li> <li><input checked="" type="checkbox"/> Haldekupplung: Öl</li> <li><input checked="" type="checkbox"/> Keilrippenriemen</li> <li><input checked="" type="checkbox"/> Luftfiltereinsatz</li> <li><input checked="" type="checkbox"/> Reifenfüllflasche (Dichtmittel)</li> <li><input checked="" type="checkbox"/> Staub- und Pollenfiltereinsatz</li> <li><input checked="" type="checkbox"/> Zahnriemen</li> <li><input checked="" type="checkbox"/> Zündkerzen</li> <li><input type="checkbox"/> .....</li> </ul> <p><input type="checkbox"/> .....</p> <p>LongLife <b>Anteilsgarantie Dähne GmbH</b>  <b>Volkswagen Partner</b>          Hirtenweg 3          19322 Writzenberge          Telefon (0 38 77) 9 20 33          Telefax (0 38 77) 92 03 52          info-wb@e-t-d.de          Stempel des Fachbetriebs <b>22133</b></p>
-----------------------------------------------------------------------------------------------------------------------------------------------------------------------------------------------------------------------------------------------------------------------------------------------------------------------------------------------------------------------------------------------------------------------------------------------------------------------------------------------------------------------------------------------------------------------------------------------------------------------------------------------------------------------------------------------------------------------------------------------------------------------------------------------------------------------------------------------------------------------------------------------------------------------------------------------------------------------------------------------------------------------------------------------------------------------------------------------------------------------------------------------------------------------------------------------------------------------------------------------	--------------------------------------------------------------------------------------------------------------------------------------------------------------------------------------------------------------------------------------------------------------------------------------------------------------------------------------------------------------------------------------------------------------------------------------------------------------------------------------------------------------------------------------------------------------------------------------------------------------------------------------------------------------------------------------------------------------------------------------------------------------------------------------------------------------------------------------------------------------------------------------------------------------------------------------------------------------------------------------------------------------------------------------------------------------------------------------------------------------------------------------------------------------------------------------------------------------

<p><b>Ihre nächsten Service-Termine</b></p> <p>Service-Ereignis</p> <p><input checked="" type="checkbox"/> nach Service-Intervall-Anzeige</p> <p>oder</p> <p>am (Datum): .....</p> <p>oder</p> <p>bei (km-Stand): .....</p>	<p><b>Zusatzarbeiten</b></p> <p>.....</p> <p>am (Datum): .....</p> <p>oder</p> <p>bei (km-Stand): .....</p>
-----------------------------------------------------------------------------------------------------------------------------------------------------------------------------------------------------------------------------	-------------------------------------------------------------------------------------------------------------

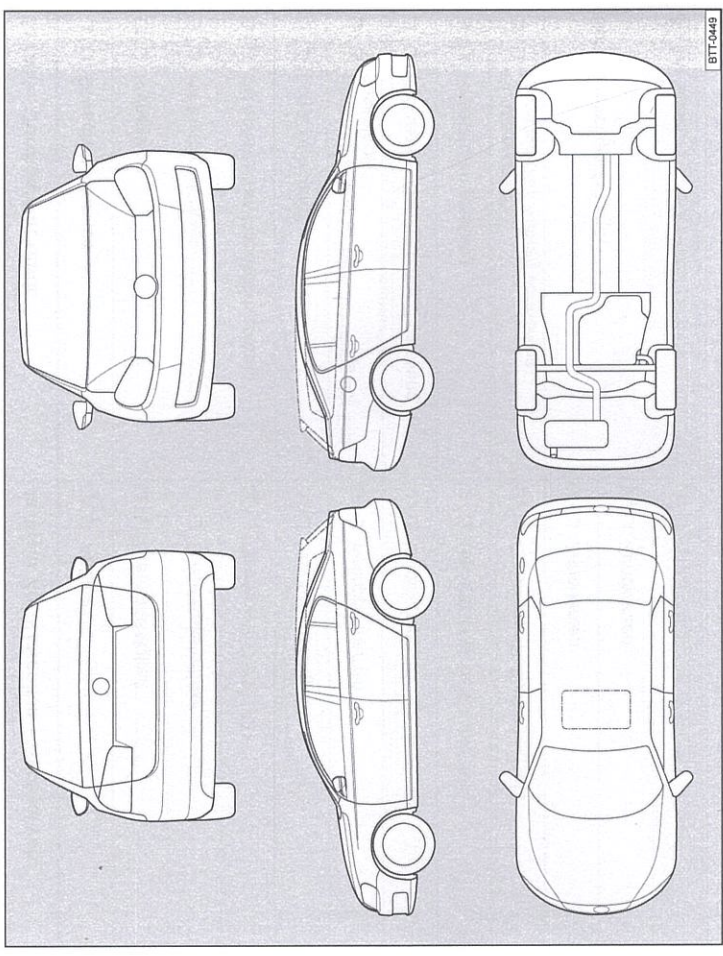
3G0012701SC

**Service-Nachweis 5**

Ja / Nein. Durchgeführt wurde:	Ja / Nein. Zusatzarbeiten – Wechsel von:
<input checked="" type="checkbox"/> Ölwechsel-Service	<input checked="" type="checkbox"/> AdBlue®
<input checked="" type="checkbox"/> Inspektion	<input checked="" type="checkbox"/> Bremsflüssigkeit
<input checked="" type="checkbox"/> mit Motorölwechsel	<input checked="" type="checkbox"/> Dieseldienststofffilter
<input checked="" type="checkbox"/> mit erweitertem Inspektionsumfang	<input checked="" type="checkbox"/> Getriebeöl: DSG®, ATF
<input checked="" type="checkbox"/> LongLife Motoröl verwendet	<input checked="" type="checkbox"/> Haldekupplung: Öl
<input checked="" type="checkbox"/> Korrosions- und Dichtheitsprüfung der Erdgasanlage	<input checked="" type="checkbox"/> Keilrippenriemen
<input checked="" type="checkbox"/> Prüfung der Scheinwerfer-Einstellung	<input checked="" type="checkbox"/> Luftfiltereinsatz
<input checked="" type="checkbox"/> Reparaturempfehlung	<input checked="" type="checkbox"/> Reifenfüllflasche (Dichtmittel)
<input checked="" type="checkbox"/> Kundenwunsch (auch auf dem Auftrag vermerken)	<input checked="" type="checkbox"/> Staub- und Pollenfiltereinsatz
Service durchgeführt am: <b>18.9.18</b>	<input checked="" type="checkbox"/> Zahnriemen
bei km-Stand: <b>134 575</b>	<input checked="" type="checkbox"/> Zündkerzen
Rechnungsnummer: <b>61823</b>	<input type="checkbox"/> ..... <input type="checkbox"/> .....
Service durchgeführt von: <b>Antonia Grottel</b> <b>Volkswagen Partner</b>	LongLife Mobilitätsgarantie:
Hirtenweg 3 19222 Wittenberge Telefon (0 38 77) 9 20 33 Telefax (0 38 77) 92 03 52 info-wb@v-w-t-d.de	Stempel des Volkswagen Partners

<b>Ihre nächsten Service-Termine</b>	<b>Zusatzarbeiten</b>
<input checked="" type="checkbox"/> nach Service-Intervall-Anzeige oder	..... am (Datum): ..... oder bei (km-Stand): .....

**Dokumentation der Karosserieprüfung**



**Abb. 7** Prinzipdarstellung. Gilt für alle Fahrzeuge und Karosserieformen.

Ihr Fachbetrieb markiert in Abb. 7 beschädigte Teile durch folgende Symbole:

- ✖ Kratzer
- Beule/Delle
- Korrosion
- △ Steinschlag

<b>Mängel festgestellt?</b>	Ja: <input type="checkbox"/>	Nein: <input type="checkbox"/>
Beschreibung der Mängel:		
Stempel des Fachbetriebs		

9G0127015C