



Serviceplan

Volkswagen

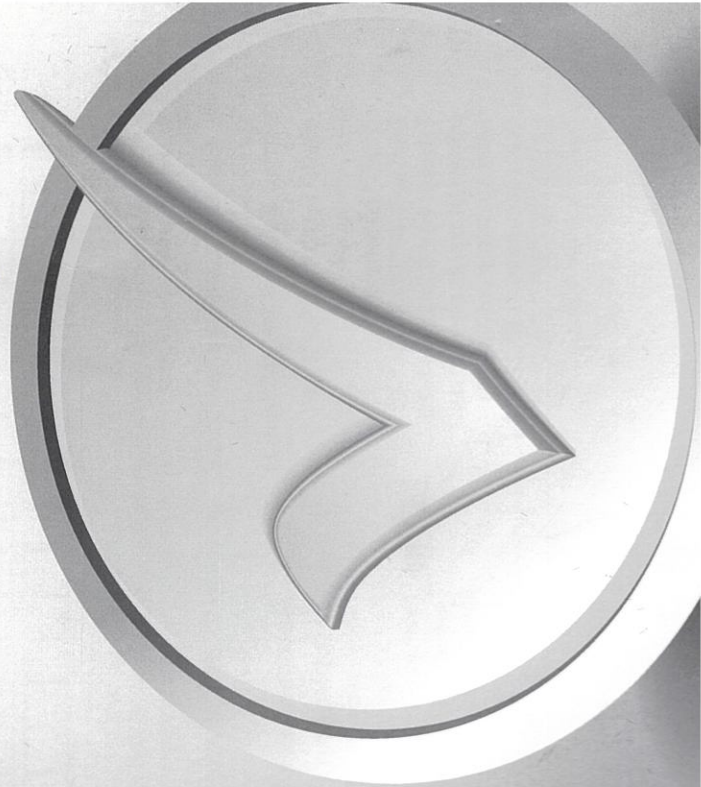
Deutschland

Serviceplan:
Volkswagen
Stand: 04.08.2014
Deutsch: 11.2014
Artikel-Nr.: 153.5D3.PKW.01
Teile-Nr.: 3G0012701SB



3G0012701SB

4.09/2014



Fahrzeugdatenträger

1	WVWZZZ3C z FES21226 3G5 48R	HLBMT			
2	PASSAT Var.				
	140 kW	TDI D6A			
3	DDA A	PZR			
	LB7W	TQ			
4	BOA F94 GOR H4H	JOB DES			
	1AT 1G0 1XX	SRG 5SL TR 1			
	351 8TB GI6	IBE 8GU			
	BRM	1ZA L34 OYF G01 7MM			

Abb. 1 1: Fahrzeug-Identifizierungsnummer; 2: Fahrzeugtyp, Motorleistung, Getriebe; 3: Motorlebensbuchstabe, Getriebekennbuchstabe, Lacknummer, Innenausstattung; 4: Mehr-Ausstattungen, PR-Nummern.

Übergabe-Inspektion wurde durchgeführt am: **18.08.15**

Autozentrum Vogt GmbH
Industriestraße 37
74357 Bönnigheim
Telefon +49 7143 8841-0
Telefax +49 7143 8841-20
info@autozentrum-vogt.de
www.autozentrum-vogt.de
Betriebsnummer: 136-25313
Stempel des Volkswagen Partners

Datum der Auslieferung/Erstzulassung: **24.08.15**

Autozentrum Vogt GmbH
Volkswagen Partner
Industriestraße 37
74357 Bönnigheim
Telefon +49 7143 8841-0
Telefax +49 7143 8841-20
info@autozentrum-vogt.de
www.autozentrum-vogt.de
Stempel des Volkswagen Partners

a) Je nachdem, was zuerst eintritt.

Der Volkswagen Service

Für welche Fahrzeuge gilt dieser Serviceplan

Dieser Serviceplan ist für folgende Fahrzeuge gültig:

- CC
- Eos
- Golf
- Golf Cabriolet
- Golf GTD
- Golf GTE
- Golf GTI
- Golf Sportsvan
- Golf Variant
- Jetta
- Passat
- Passat Variant
- Polo
- Scirocco
- Sharan
- The Beetle
- The Beetle Cabriolet
- Tiguan
- Touareg
- Touran
- up!

Die Bedeutung des Serviceplans

Durch die im Umschlag eingelebten Fahrzeugdaten Abb. 1 ist sichergestellt, dass Sie jederzeit die richtigen Volkswagen Original Teile® in Ihr Fahrzeug einbauen lassen können. Außerdem ist dadurch festgelegt, welche Service-Art für Ihr Fahrzeug in Frage kommt.

Im Serviceplan wird die **Erstzulassung** oder das **Auslieferungsdatum**, die **Übergabe-Inspektion**, und damit der Beginn der Gewährleistung für Ihr Fahrzeug bestätigt.

- Der Serviceplan sagt Ihnen, wann welcher Service durchgeführt werden muss. Da die durchzuführenden Serviceumfänge von Fahrzeug zu Fahrzeug variieren, können die fahrzeugindividuellen Tätigkeiten beim Fachbetrieb erfragt werden.
- Ihr Fachbetrieb dokumentiert im Serviceplan alle service-relevanten Arbeiten.

Damit Sie den Serviceplan immer zur Hand haben, wenn Sie ihn brauchen, sollte er im Bordbuch aufbewahrt werden.

Bitte denken Sie auch daran, den Serviceplan beim Verkauf des Fahrzeugs dem nächsten Besitzer mitzugeben.

⚠️ WARNUNG

Unzureichender oder kein Service und das Missachten der Service-Intervalle kann zum Liegenbleiben im Straßenverkehr, zu Unfällen sowie schweren Verletzungen führen.




- Service-Arbeiten beim Fachbetrieb durchführen lassen.
- Betriebsanleitung beachten.

ℹ️ HINWEIS

Volkswagen ist nicht verantwortlich für Schäden am Fahrzeug, die aufgrund von minderwertigem Kraftstoff, falscher Ölart, unzureichendem Service oder mangelnder Teileverfügbarkeit entstehen.

Regelmäßige Service-Arbeiten am Fahrzeug dienen nicht nur der Werterhaltung des Fahrzeugs, sondern tragen auch zur Betriebs- und Verkehrssicherheit bei. Lassen Sie deshalb Service-Arbeiten gemäß den Vorgaben der Wartungstabellen durchführen. Ihr Fachbetrieb berät Sie gern.

Service-Nachweis 1

Ja / Nein. Durchgeführt wurde:	Ja / Nein. Zusatzarbeiten – Wechsel von:
<input checked="" type="checkbox"/> Ölwechsel-Service	<input checked="" type="checkbox"/> AdBlue®
<input checked="" type="checkbox"/> Inspektion	<input type="checkbox"/> Bremsflüssigkeit
<input checked="" type="checkbox"/> mit Motorölwechsel	<input type="checkbox"/> Dieselmotorkraftstofffilter
<input checked="" type="checkbox"/> mit erweitertem Inspektionsumfang	<input type="checkbox"/> Getriebeöl: DSG®, ATF
<input checked="" type="checkbox"/> LongLife Motoröl verwendet	<input type="checkbox"/> Halbdexkupplung: Öl
<input checked="" type="checkbox"/> Korrosions- und Dichtheitsprüfung der Erdgasanlage	<input type="checkbox"/> Keilrippenriemen
<input checked="" type="checkbox"/> Prüfung der Scheinwerfer-Einstellung	<input type="checkbox"/> Luftfiltereinsatz
<input checked="" type="checkbox"/> Reparaturenempfehlung	<input type="checkbox"/> Reifenfüllflasche (Dichtmittel)
<input checked="" type="checkbox"/> Kundenwunsch (auch auf dem Auftrag vermerken)	<input type="checkbox"/> Staub- und Pollenfiltereinsatz
Service durchgeführt am: 25.01.16	<input type="checkbox"/> Zahnriemen
bei km-Stand: 20262	<input type="checkbox"/> Zündkerzen
Rechnungsnummer: 214244	<input type="checkbox"/>
Service durchgeführt von: 	<input type="checkbox"/>
	
Stempel des Fachbetriebs	Stempel des Volkswagen Partners

Ihre nächsten Service-Termine	
Service-Ereignis	Zusatzarbeiten
<input checked="" type="checkbox"/> nach Service-Intervall-Anzeige	
oder	
am (Datum): 01/17	am (Datum): 01/19
oder	oder
bei (km-Stand): 60000	bei (km-Stand): 60000

Dokumentation der Karosserieprüfung

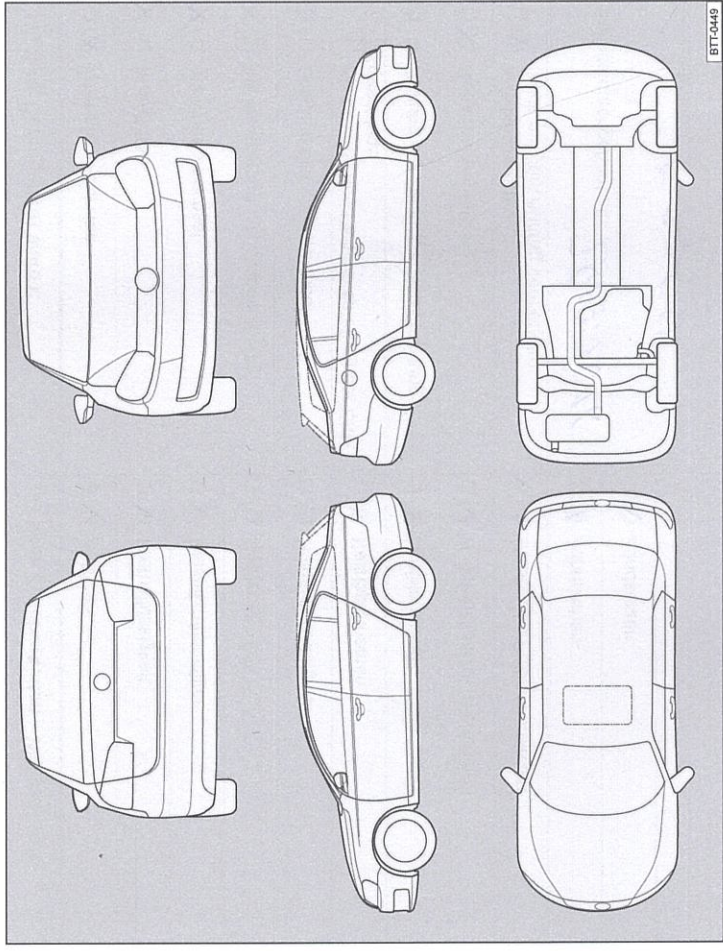


Abb. 3 Prinzipdarstellung. Gilt für alle Fahrzeuge und Karosserieformen.

Ihr Fachbetrieb markiert in Abb. 3 beschädigte Teile durch folgende Symbole:

- ✖ Kratzer
- Beule/Delle
- Korrosion
- △ Steinschlag

Mängel festgestellt?	Ja: <input type="checkbox"/>	Nein: <input type="checkbox"/>
Beschreibung der Mängel:		
Stempel des Fachbetriebs		

9G00127018B

Service-Nachweis 2

Ja / Nein. Durchgeführt wurde:	Ja / Nein. Zusatzarbeiten – Wechsel von:
<input checked="" type="checkbox"/> Ölwechsel-Service	<input checked="" type="checkbox"/> AdBlue®
<input checked="" type="checkbox"/> Inspektion	<input checked="" type="checkbox"/> Bremsflüssigkeit
<input checked="" type="checkbox"/> mit Motorölwechsel	<input checked="" type="checkbox"/> Dieselmotorschwefel
<input checked="" type="checkbox"/> mit erweitertem Inspektionsumfang	<input checked="" type="checkbox"/> Getriebeöl: DSG®, ATF
<input checked="" type="checkbox"/> LongLife Motoröl verwendet	<input checked="" type="checkbox"/> Haldekupplung: Öl
<input checked="" type="checkbox"/> Korrosions- und Dichtheitsprüfung der Erdgasanlage	<input checked="" type="checkbox"/> Keilrippenriemen
<input checked="" type="checkbox"/> Prüfung der Scheinwerfer-Einstellung	<input checked="" type="checkbox"/> Luftfiltereinsatz
<input checked="" type="checkbox"/> Reparaturrempfehlung	<input checked="" type="checkbox"/> Reifentüllflasche (Dichtmittel)
<input checked="" type="checkbox"/> Kundenwunsch (auch auf dem Auftrag vermerken)	<input checked="" type="checkbox"/> Staub- und Pollenfiltereinsatz
Service durchgeführt am: 26.09.2016	<input checked="" type="checkbox"/> Zahnriemen
bei km-Stand: 57759	<input checked="" type="checkbox"/> Zündkerzen
Rechnungsnummer:	<input type="checkbox"/>
Service durchgeführt von:	<input type="checkbox"/>
	LongLife-Mobilitätsgarantie:
Stempel des Fachbetriebs:	Stempel des Volkswagen Partners

Ihre nächsten Service-Termine	Zusatzarbeiten
<input checked="" type="checkbox"/> nach Service-Intervall-Anzeige	Zuspätkom
oder	am (Datum): 08/11
am (Datum):	oder
oder	bei (km-Stand): 87000
bei (km-Stand):	

Dokumentation der Karosserieprüfung

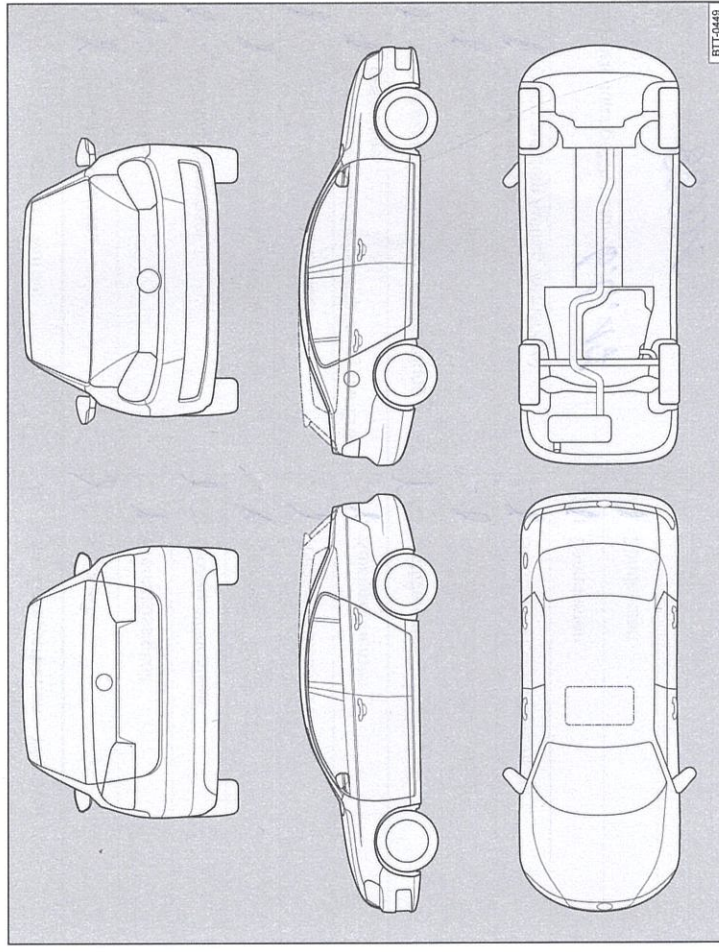


Abb. 4 Prinzipdarstellung. Gilt für alle Fahrzeuge und Karosserieformen.

Ihr Fachbetrieb markiert in Abb. 4 beschädigte Teile durch folgende Symbole:

- Kratzer
- Beule/Delle
- Korrosion
- Steinschlag

Mängel festgestellt? Ja: Nein:

Beschreibung der Mängel:

	Stempel des Fachbetriebs
--	--------------------------

3G0012701SB

Service-Nachweis 3

Ja / Nein. Durchgeführt wurde:	Ja / Nein. Zusatzarbeiten – Wechsel von:
<input checked="" type="checkbox"/> Ölwechsel-Service	<input checked="" type="checkbox"/> AdBlue®
<input checked="" type="checkbox"/> Inspektion	<input type="checkbox"/> Bremsflüssigkeit
<input checked="" type="checkbox"/> mit Motorölwechsel	<input checked="" type="checkbox"/> Dieselmotorschwanzventil
<input checked="" type="checkbox"/> mit erweitertem Inspektionsumfang	<input checked="" type="checkbox"/> Getriebeöl: DSG®, ATF
<input checked="" type="checkbox"/> LongLife Motoröl verwendet	<input checked="" type="checkbox"/> Haldekupplung: Öl
<input checked="" type="checkbox"/> Korrosions- und Dichtheitsprüfung der Erdgasanlage	<input checked="" type="checkbox"/> Keilrippenriemen
<input checked="" type="checkbox"/> Prüfung der Scheinwerfer-Einstellung	<input checked="" type="checkbox"/> Luftfiltereinsatz
<input checked="" type="checkbox"/> Reparaturempfehlung	<input checked="" type="checkbox"/> Reifenfüllflasche (Dichtmittel)
<input checked="" type="checkbox"/> Kundenwunsch (auch auf dem Auftrag vermerken)	<input checked="" type="checkbox"/> Staub- und Pollenfiltereinsatz
Service durchgeführt am: 6.6.17	<input checked="" type="checkbox"/> Zahnriemen
bei km-Stand: 88001	<input checked="" type="checkbox"/> Zündkerzen
Rechnungsnummer:	<input type="checkbox"/>
Service durchgeführt von:	LongLife Mobilitätsgarantie:
Stempel des Fachbetriebs	Stempel des Volkswagen Partners

Ihre nächsten Service-Termine	Zusatzarbeiten
Service-Ereignis	<i>Inspektion</i>
nach Service-Intervall-Anzeige	am (Datum): <i>06/18</i>
oder	oder
am (Datum): <i>06/18</i>	bei (km-Stand): <i>118001</i>
oder	
bei (km-Stand): <i>118001</i>	

3G0012701SB

Dokumentation der Karosserieprüfung

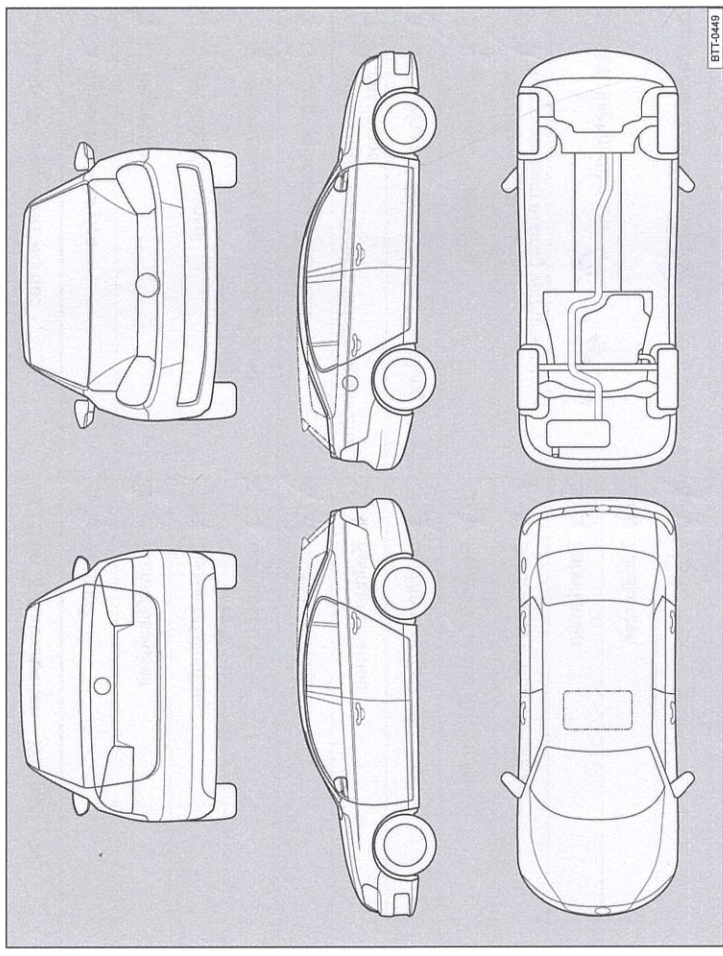



Abb. 5 Prinzipdarstellung. Gilt für alle Fahrzeuge und Karosserieformen.

Ihr Fachbetrieb markiert in Abb. 5 beschädigte Teile durch folgende Symbole:

- Kratzer
- Beule/Delle
- Korrosion
- Steinschlag

Mängel festgestellt?	Ja: <input type="checkbox"/>	Nein: <input checked="" type="checkbox"/>
Beschreibung der Mängel:		
Stempel des Fachbetriebs		

Service-Nachweis 4

Ja / Nein. Durchgeführt wurde:	Ja / Nein. Zusatzarbeiten – Wechsel von:
<input checked="" type="checkbox"/> Ölwechsel-Service	<input checked="" type="checkbox"/> AdBlue®
<input checked="" type="checkbox"/> Inspektion	<input checked="" type="checkbox"/> Bremsflüssigkeit
<input checked="" type="checkbox"/> mit Motorölwechsel	<input checked="" type="checkbox"/> Dieselmotorschwanzventil
<input checked="" type="checkbox"/> mit erweitertem Inspektionsumfang	<input checked="" type="checkbox"/> Getriebeöl: DSG®, ATF
<input checked="" type="checkbox"/> LongLife Motoröl verwendet	<input checked="" type="checkbox"/> Haldekupplung: Öl
<input checked="" type="checkbox"/> Korrosions- und Dichtheitsprüfung der Erdgasanlage	<input checked="" type="checkbox"/> Keilrippenriemen
<input checked="" type="checkbox"/> Prüfung der Scheinwerfer-Einstellung	<input checked="" type="checkbox"/> Luftfiltereinsatz
<input checked="" type="checkbox"/> Reparaturempfehlung	<input checked="" type="checkbox"/> Reifenfüllflasche (Dichtmittel)
<input checked="" type="checkbox"/> Kundenwunsch (auch auf dem Auftrag vermerken)	<input checked="" type="checkbox"/> Staub- und Pollenfiltereinsatz
Service durchgeführt am: 08.11.2014	<input type="checkbox"/> Zahnriemen
bei km-Stand: 119849	<input type="checkbox"/> Zündkerzen
Rechnungsnummer:	<input type="checkbox"/>
Service durchgeführt von:	<input type="checkbox"/>
	LongLife Mobilitätsgarantie:
Stempel des Fachbetriebs	Stempel des Volkswagen Partners

Ihre nächsten Service-Termine	Zusatzarbeiten
<input checked="" type="checkbox"/> nach Service-Intervall-Anzeige	Zugabe
oder	am (Datum): 11.11.2014
am (Datum):	oder
oder	bei (km-Stand):
bei (km-Stand):	

Dokumentation der Karosserieprüfung

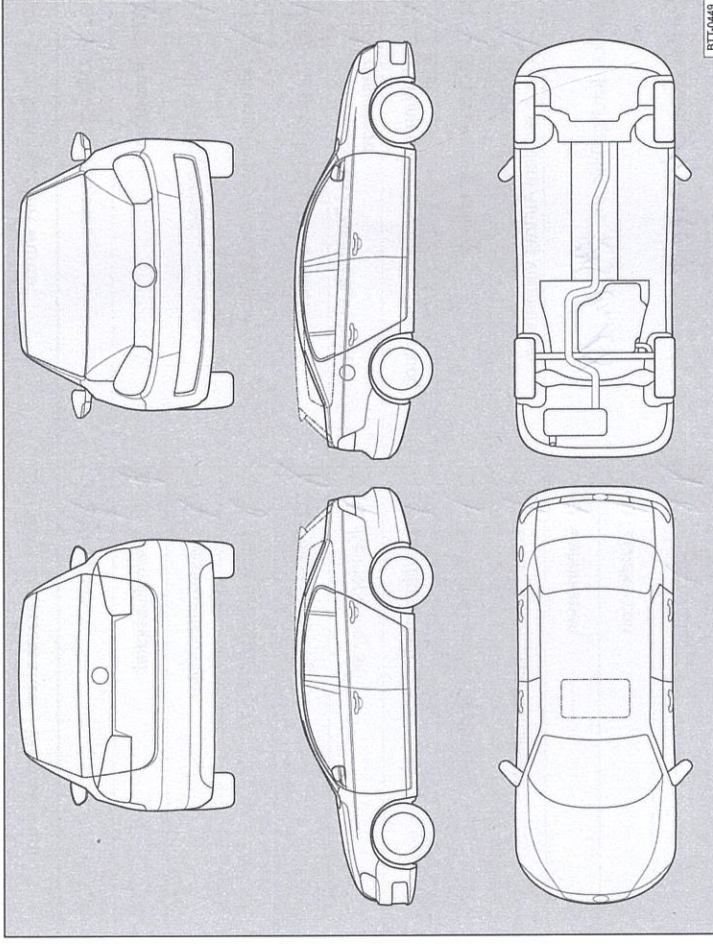


Abb. 6 Prinzipdarstellung. Gilt für alle Fahrzeuge und Karosserieformen.



Ihr Fachbetrieb markiert in Abb. 6 beschädigte Teile durch folgende Symbole:

- ✖ Kratzer
- Beule/Delle
- Korrosion
- △ Steinschlag

Mängel festgestellt?	Ja: <input type="checkbox"/>	Nein: <input checked="" type="checkbox"/>
Beschreibung der Mängel:		
		
		Stempel des Fachbetriebs

3G0012701SB

Service-Nachweis 5

Ja / Nein. Durchgeführt wurde:	Ja / Nein. Zusatzarbeiten – Wechsel von:
<input checked="" type="checkbox"/> Ölwechsel-Service	<input checked="" type="checkbox"/> AdBlue®
<input checked="" type="checkbox"/> Inspektion	<input checked="" type="checkbox"/> Bremsflüssigkeit
<input checked="" type="checkbox"/> mit Motorölwechsel	<input checked="" type="checkbox"/> Dieselmotorschwefel
<input checked="" type="checkbox"/> mit erweitertem Inspektionsumfang	<input checked="" type="checkbox"/> Getriebeöl: DSG®, ATF
<input checked="" type="checkbox"/> LongLife Motoröl verwendet	<input checked="" type="checkbox"/> Haldekupplung: Öl
<input checked="" type="checkbox"/> Korrosions- und Dichtheitsprüfung der Erdgasanlage	<input checked="" type="checkbox"/> Keilrippenriemen
<input checked="" type="checkbox"/> Prüfung der Scheinwerfer-Einstellung	<input checked="" type="checkbox"/> Luftfiltereinsatz
<input checked="" type="checkbox"/> Reparaturempfehlung	<input checked="" type="checkbox"/> Reifenfüllflasche (Dichtmittel)
<input checked="" type="checkbox"/> Kundenwunsch (auch auf dem Auftrag vermerken)	<input checked="" type="checkbox"/> Staub- und Pollenfiltereinsatz
Service durchgeführt am: 28.6.18	<input checked="" type="checkbox"/> Zahnriemen
bei km-Stand: 14992	<input checked="" type="checkbox"/> Zündkerzen
Rechnungsnummer: 14992	<input checked="" type="checkbox"/>
Service durchgeführt von:  124 / 45195 AUTOMATEN KATLE 30419 Hannover-Stöcken	Long Life Mobilitätsgarantie:  124 / 45195 AUTOMATEN KATLE 30419 Hannover-Stöcken
Stempel des Fachbetriebs	Stempel des Volkswagen Partners
Ihre nächsten Service-Termine	Zusatzarbeiten
<input checked="" type="checkbox"/> nach Service-Intervall-Anzeige	Suspension
oder	am (Datum): 06/19
am (Datum): 06/19	oder
oder	bei (km-Stand): 14992
bei (km-Stand): 14992	

3G0012701SB

Dokumentation der Karosserieprüfung

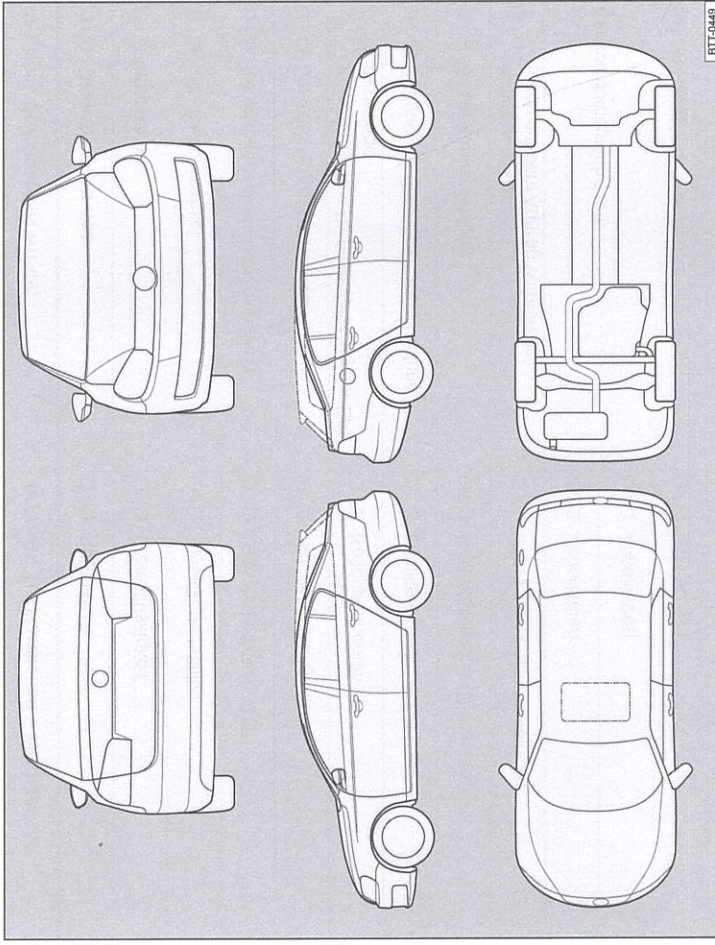


Abb. 7 Prinzipdarstellung. Gilt für alle Fahrzeuge und Karosserieformen.

Ihr Fachbetrieb markiert in Abb. 7 beschädigte Teile durch folgende Symbole:

- ✕ Kratzer
- Beule/Delle
- Korrosion
- △ Steinschlag

Mängel festgestellt?	Ja: <input type="checkbox"/>	Nein: <input type="checkbox"/>
Beschreibung der Mängel:		
Stempel des Fachbetriebs		