

Service-Nachweis 2

Ja / Nein. Durchgeführt wurde:	Ja / Nein. Wechsel von:
<input checked="" type="checkbox"/> Ölwechsel-Service	<input checked="" type="checkbox"/> AdBlue® bei Crafter 5-Zylinder-Motoren
<input checked="" type="checkbox"/> Inspektion	<input checked="" type="checkbox"/> Bremsflüssigkeit
<input checked="" type="checkbox"/> mit Motorölwechsel	<input checked="" type="checkbox"/> Kraftstofffilter
<input checked="" type="checkbox"/> mit erweitertem Inspektionsumfang	<input checked="" type="checkbox"/> Doppelkupplungsgetriebe DSG®: Getriebeöl und ggf. Ölfilter
<input checked="" type="checkbox"/> LongLife Motoröl verwendet	<input checked="" type="checkbox"/> Haldekkupplung: Öl
<input checked="" type="checkbox"/> Karosserieprüfung	<input checked="" type="checkbox"/> Luftfiltereinsatz
<input checked="" type="checkbox"/> Gasanlagenprüfung	<input checked="" type="checkbox"/> Filter Flüssiggasanlage
<input checked="" type="checkbox"/> Reparaturenempfehlung	<input checked="" type="checkbox"/> Staub- und Pollenfilter
<input checked="" type="checkbox"/> Kundenwunsch (auch auf dem Auftrag vermerken)	<input checked="" type="checkbox"/> Zahnriemen
Service durchgeführt am: 29.7.15	<input checked="" type="checkbox"/> Zahnriemen: Spannrolle
bei km-Stand: 31727	<input checked="" type="checkbox"/> Zündkerzen
Rechnungsnummer: AT 6097	<input checked="" type="checkbox"/>
Service durchgeführt von:	LongLife Mobilfahrgarantie:
Händl.-Nr. 77658 Autohaus Grünzner GmbH Bismarckstr. 1 36770 Bismarck	Händl.-Nr. 77658 Autohaus Grünzner GmbH Bismarckstr. 1 36770 Bismarck
Stempel des Volkswagen Nutzfahrzeuge Partners	Stempel des Volkswagen Nutzfahrzeuge Partners

Ihr nächster Service-Termin

nach Service-Intervall-Anzeige

oder am (Datum)
oder bei (km-Stand)

Welcher Service/Zusatzumfang ist als nächster erforderlich? **Zusp.**
am (Datum): **7.15**
oder bei (km-Stand): **46000**

142.5R3.NF.01

Dokumentation der Karosserieprüfung (auf Korrosion)

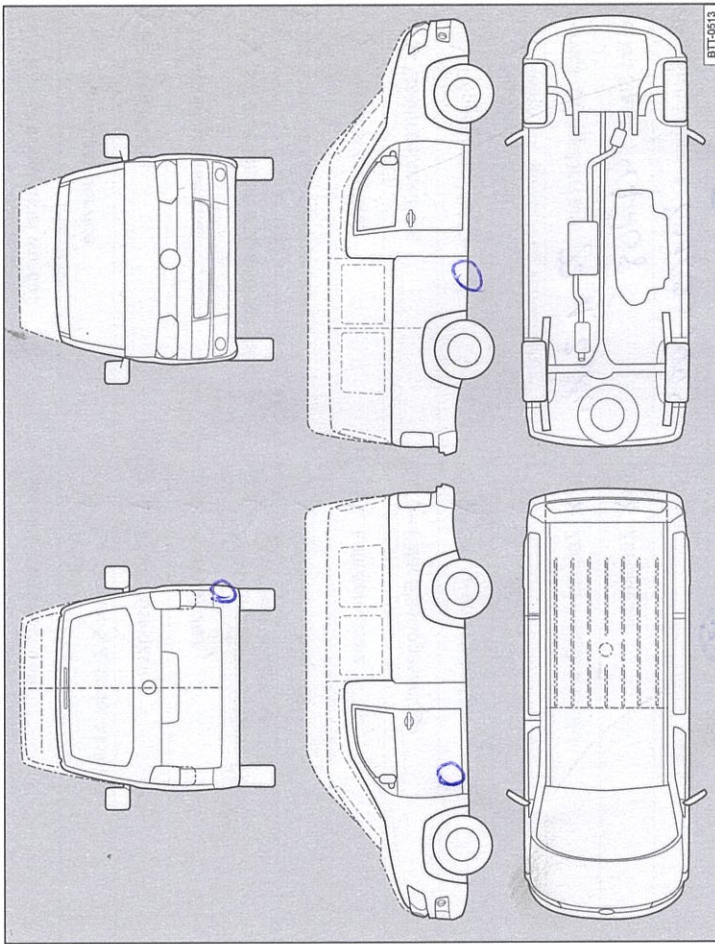


Abb. 4 Prinzipdarstellung. Gilt für alle Fahrzeuge und Karosserieformen.

Ihr Fachbetrieb markiert in⇒ Abb. 4 beschädigte Teile durch folgende Symbole:

- ✘ Kratzer
- Beule/Delle
- Lackschaden
- △ Steinschlag

Mängel festgestellt?	Ja: <input checked="" type="checkbox"/> Nein: <input type="checkbox"/>
Beschreibung der Mängel:	Beule Ten 0010 41 - hinten rechts Delle Schwelle 80 willer rechts
Stempel des Volkswagen Nutzfahrzeuge Partners	

Service-Nachweis 4

Ja / Nein. Durchgeführt wurde:	Ja / Nein. Wechsel von:
<input checked="" type="checkbox"/> Ölwechsel-Service	<input checked="" type="checkbox"/> AdBlue® bei Crafter 5-Zylinder-Motoren
<input checked="" type="checkbox"/> Inspektion	<input checked="" type="checkbox"/> Bremsflüssigkeit
<input checked="" type="checkbox"/> mit Motorölwechsel	<input checked="" type="checkbox"/> Kraftstofffilter
<input checked="" type="checkbox"/> mit erweitertem Inspektionsumfang	<input checked="" type="checkbox"/> Doppelkupplungsgetriebe DSG®: Getriebeöl und ggf. Ölfilter
<input checked="" type="checkbox"/> LongLife Motoröl verwendet	<input checked="" type="checkbox"/> Haldekkupplung: Öl
<input checked="" type="checkbox"/> Karosserieprüfung	<input checked="" type="checkbox"/> Luftfiltereinsatz
<input checked="" type="checkbox"/> Gasanlagenprüfung	<input checked="" type="checkbox"/> Filter Flüssiggasanlage
<input checked="" type="checkbox"/> Reparaturempfehlung	<input checked="" type="checkbox"/> Staub- und Pollenfilter
<input checked="" type="checkbox"/> Kundenwunsch (auch auf dem Auftrag vermerken)	<input checked="" type="checkbox"/> Zahnriemen
Service durchgeführt am: 30.05.2016	<input checked="" type="checkbox"/> Zahnriemen: Spannrolle
bei km-Stand: 60162	<input checked="" type="checkbox"/> Zündkerzen
Rechnungsnummer:	<input type="checkbox"/> / <input type="checkbox"/>
Service durchgeführt von: Autohaus Franz Gottschalk e.K. Volkswagen Partner Badinger Chaussee 3 16792 Zehdenick Telefon +49 3307 46710 Telefax +49 3307 467120	LongLife Mobilitätsgarantie: Autohaus Franz Gottschalk e.K. Volkswagen Partner Badinger Chaussee 3 16792 Zehdenick Telefon +49 3307 46710 Telefax +49 3307 467120
Stempel des Volkswagen Nutzfahrzeuge Partners	Stempel des Volkswagen Nutzfahrzeuge Partners
Betriebsnummer 146 75663	Betriebsnummer 146 75663

Ihr nächster Service-Termin

nach Service-Intervall-Anzeige

oder am (Datum): **05.2017**

oder bei (km-Stand): **75000**

Welcher Service/Zusatzumfang ist als nächster erforderlich?
Luftfilter + Kraftstofffilter

am (Datum):
oder bei (km-Stand): **90.000**

Dokumentation der Karosserieprüfung (auf Korrosion)

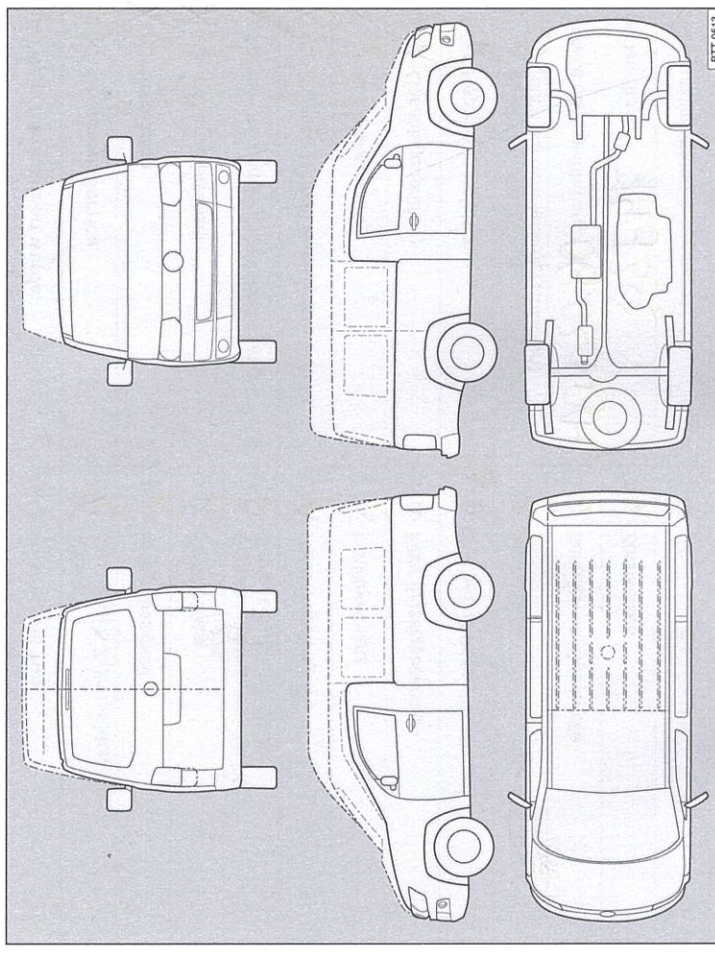


Abb. 6 Prinzipdarstellung. Gilt für alle Fahrzeuge und Karosserieformen.

Ihr Fachbetrieb markiert in ⇒ Abb. 6 beschädigte Teile durch folgende Symbole:

- ✕ Kratzer
- Beule/Delle
- Lackschaden
- △ Steinschlag

Mängel festgestellt?	Ja: <input type="checkbox"/>	Nein: <input checked="" type="checkbox"/>
Beschreibung der Mängel:	<p>Keine Mängel festgestellt</p>	
Stempel des Volkswagen Nutzfahrzeuge Partners		

142.5R3.NF.01

Service-Nachweis 5

Ja / Nein. Durchgeführt wurde:	Ja / Nein. Wechsel von:
<input checked="" type="checkbox"/> Ölwechsel-Service	<input checked="" type="checkbox"/> AdBlue® bei Crafter 5-Zylinder-Motoren
<input checked="" type="checkbox"/> Inspektion	<input checked="" type="checkbox"/> Bremsflüssigkeit
<input checked="" type="checkbox"/> mit Motorölwechsel	<input checked="" type="checkbox"/> Kraftstofffilter
<input checked="" type="checkbox"/> mit erweitertem Inspektionsumfang	<input checked="" type="checkbox"/> Doppelkupplungsgetriebe DSG®: Getriebeöl und ggf. Ölfilter
<input checked="" type="checkbox"/> LongLife Motoröl verwendet	<input checked="" type="checkbox"/> Haldekkupplung: Öl
<input checked="" type="checkbox"/> Karosserieprüfung	<input checked="" type="checkbox"/> Luftfiltereinsatz
<input checked="" type="checkbox"/> Gasanlagenprüfung	<input checked="" type="checkbox"/> Filter Flüssiggasanlage
<input checked="" type="checkbox"/> Reparaturempfehlung	<input checked="" type="checkbox"/> Staub- und Pollenfilter
<input checked="" type="checkbox"/> Kundenwunsch (auch auf dem Auftrag vermerken)	<input checked="" type="checkbox"/> Zahnriemen
Service durchgeführt am: 06.03.2018	<input checked="" type="checkbox"/> Zahnriemen: Spannrolle
bei km-Stand: 74730	<input checked="" type="checkbox"/> Zündkerzen
Rechnungsnummer:	<input type="checkbox"/> / <input type="checkbox"/>
Service durchgeführt von:	LongLife Mobilitätsgarantie:
Autohaus Franz Gottschalk e.K.	Autohaus Franz Gottschalk e.K.
Volkswagen Partner	Volkswagen Partner
Badinger Chaussee 3 16792 Zehdenick Telefon +49 3307 46710 Telefax +49 3307 467120	Badinger Chaussee 3 16792 Zehdenick Telefon +49 3307 46710 Telefax +49 3307 467120
Stempel des Volkswagen Nutzfahrzeuge Partners Betriebsnummer 14675663	Stempel des Volkswagen Nutzfahrzeuge Partners Betriebsnummer 14675663

Ihr nächster Service-Termin	Welcher Service/Zusatzumfang ist als nächster erforderlich?
<input checked="" type="checkbox"/> nach Service-Intervall-Anzeige	<input checked="" type="checkbox"/> Kraftstofffilter + Luftfilter
oder	am (Datum):
am (Datum): 03.11.18	oder
oder	bei (km-Stand): 90.000
bei (km-Stand): 89730	

Dokumentation der Karosserieprüfung (auf Korrosion)

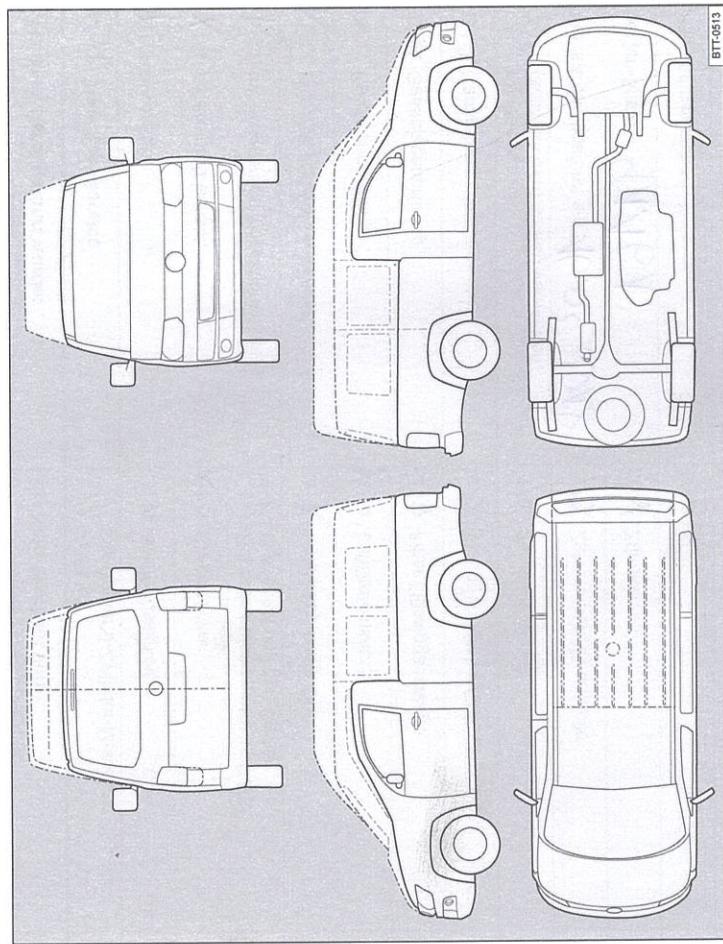


Abb. 7 Prinzipdarstellung. Gilt für alle Fahrzeuge und Karosserieformen.

Ihr Fachbetrieb markiert in⇒ Abb. 7 beschädigte Teile durch folgende Symbole:

- ✕ Kratzer
- Beule/Delle
- Lackschaden
- △ Steinschlag

Mängel festgestellt?	Ja: <input type="checkbox"/> Nein: <input checked="" type="checkbox"/>
Beschreibung der Mängel:	
Autohaus Franz Gottschalk e.K. Volkswagen Partner	
Badinger Chaussee 3 16792 Zehdenick Telefon +49 3307 46710 Telefax +49 3307 467120 info@vw-gottschalk.de	
Stempel des Volkswagen Nutzfahrzeuge Partners Betriebsnummer 14675663	

142.5R3.NF.Z.01

