



Serviceplan

Volkswagen
Deutschland

Glinicke Service Hotline

An 365 Tagen im Jahr,
sind wir rund um die Uhr für Sie da!

0175 / 3453836

Glinicke | Kassel

Volkswagen Zentrum Kassel
Autohaus Glinicke GmbH
Königsstor 68 | 34119 Kassel
Telefon: +49 563 / 700 99-0

In Kooperation:
Abschleppdienst Zeki GmbH



Einheitliche Vertriebs- und
Servicestandards flächendeckend
vernetzt. **65x in Deutschland.**

Wir sind Ihr F+SC Partner in Kassel.
www.fsc-leetmanagement.de/Standorte

IHR FUHRPARK IN DEN
BESTEN HÄNDEN.
GANZ EGAL, WO SIE UNS
BRAUCHEN.



Google play
App Store

Serviceplan:
Volkswagen
Stand: 05.03.2015
Deutsch: 05.2015
Artikel-Nr.: 161.5D3.PKW.01
Teile-Nr.: 3G0012701SC



3G0012701SC

Fahrzeugdatenträger

1	WVWZZAUZGP533518	CRLB		
	BA5 36X			
2	BA536X VARIANT 2,0 CLBM	110KW		
	PGT LC9X TW	FTDI M6F	CRLB	
3	X0A B0A C3N G0K HH7 J2D DN4 Q4H			
	V1P 1AT 1G8 2PH 1NL 5RQ 5SL TR1			
	O8M 3S2 3U2 Q16	I8E 8GU 8ZH		
	IKE 1ZE	G16 7MM		
	OY1 4UP 4X3 4R4 4I2 N5L 5MB			
4	8RM 2JB E0A OAE O8M			
	1JA L06 OYE			

Abb. 1: 1: Fahrzeugkennzeichennummer, 2: Motor- und Getriebekennbuchstabe, 3: Motor- und Getriebekennbuchstabe, 4: Mehr-Ausstattungen, PR-Nummern.

Übergabe-Inspektion wurde durchgeführt am: **19. AUG. 2015**

AS 103

27.10.2015

Datum der Auslieferung/Erstzulassung:^{a)}




Stempel des Volkswagen Partners
Volkswagen Sachsen GmbH

Der Volkswagen Service

Für welche Fahrzeuge gilt dieser Serviceplan

Dieser Serviceplan ist für folgende Fahrzeuge gültig:

- CC
- Eos
- Golf
- Golf Cabriolet
- Golf GTD
- Golf GTE
- Golf GTI
- Golf Sportsvan
- Jetta
- The Beetle Cabriolet
- Tiguan
- Touareg
- Touran
- up!
- Sharan
- Passat
- Passat GTE
- Passat Variant
- Passat Variant GTE
- Polo
- Scirocco

Die Bedeutung des Serviceplans

Durch die im Umschlag eingelebten Fahrzeugdaten Abb. 1 ist sichergestellt, dass Sie jederzeit die richtigen Volkswagen Original Teile® in Ihr Fahrzeug einbauen lassen können. Außerdem ist dadurch festgelegt, welche Service-Art für Ihr Fahrzeug in Frage kommt.

- Im Serviceplan wird die **Erstzulassung oder das Auslieferungsdatum, die Übergabe-Inspektion**, und damit der Beginn der Gewährleistung für Ihr Fahrzeug bestätigt.

Der Serviceplan sagt Ihnen, wann welcher Service durchgeführt werden muss. Da die durchzuführenden Serviceumfänge von Fahrzeug zu Fahrzeug variieren, können die fahrzeugindividuellen Tätigkeiten beim Fachbetrieb erfragt werden.

- Ihr Fachbetrieb dokumentiert im Serviceplan alle service-relevanten Arbeiten.

Damit Sie den Serviceplan immer zur Hand haben, wenn Sie ihn brauchen, sollte er im Bordbuch aufbewahrt werden.

Bitte denken Sie auch daran, den Serviceplan beim Verkauf des Fahrzeugs dem nächsten Besitzer mitzugeben.

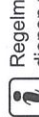
! WARNUNG

Unzureichender oder kein Service und das Missachten der Service-Intervalle kann zum Liegenbleiben im Straßenverkehr, zu Unfällen sowie schweren Verletzungen führen.

- Service-Arbeiten beim Fachbetrieb durchführen lassen.
- Betriebsanleitung beachten.

! HINWEIS

Volkswagen ist nicht verantwortlich für Schäden am Fahrzeug, die aufgrund von minderwertigem Kraftstoff, falscher Ölart, unzureichendem Service oder mangelnder Teileverfügbarkeit entstehen.



Regelmäßige Service-Arbeiten am Fahrzeug dienen nicht nur der Werterhaltung des Fahrzeugs, sondern tragen auch zur Betriebs- und Verkehrssicherheit bei. Lassen Sie deshalb Service-Arbeiten gemäß den Vorgaben der Wartungstabellen durchführen. Ihr Fachbetrieb berät Sie gern.

Ihr persönliches Fuhrparkmanagement.

FSC

www.fsc-fleetmanagement.de

U.P. Data

Halter bei Erstzulassung

Gültig in Verbindung mit Fahrzeugschein!

Service-Nachweis 1

Ja / Nein. Durchgeführt wurde:	Ja / Nein. Zusatzarbeiten – Wechsel von:
<input checked="" type="checkbox"/> / <input type="checkbox"/> Ölwechsel-Service	<input checked="" type="checkbox"/> / <input type="checkbox"/> AdBlue®
<input checked="" type="checkbox"/> / <input type="checkbox"/> Inspektion	<input type="checkbox"/> / <input type="checkbox"/> Bremsflüssigkeit
<input checked="" type="checkbox"/> / <input type="checkbox"/> mit Motorölwechsel	<input type="checkbox"/> / <input type="checkbox"/> Dieselfkraftstofffilter
<input type="checkbox"/> / <input checked="" type="checkbox"/> mit erweitertem Inspektionsumfang	<input type="checkbox"/> / <input type="checkbox"/> Getriebeöl: DSG®, ATF
<input checked="" type="checkbox"/> / <input type="checkbox"/> LongLife Motoröl verwendet	<input type="checkbox"/> / <input type="checkbox"/> Haldexkupplung: Öl
<input type="checkbox"/> / <input checked="" type="checkbox"/> Korrosions- und Dichtheitsprüfung der Erdgasanlage	<input type="checkbox"/> / <input type="checkbox"/> Keilrippenriemen
<input type="checkbox"/> / <input checked="" type="checkbox"/> Prüfung der Scheinwerfer-Einstellung	<input type="checkbox"/> / <input type="checkbox"/> Luftfiltereinsatz
<input type="checkbox"/> / <input checked="" type="checkbox"/> Reparaturempfehlung	<input type="checkbox"/> / <input type="checkbox"/> Reifenfüllflasche (Dichtmittel)
<input type="checkbox"/> / <input checked="" type="checkbox"/> Kundenwunsch (auch auf dem Auftrag vermerken)	<input type="checkbox"/> / <input type="checkbox"/> Staub- und Pollenfiltereinsatz
Service durchgeführt am: 22.3.16	<input type="checkbox"/> / <input checked="" type="checkbox"/> Zahnriemen
bei km-Stand: 30741	<input type="checkbox"/> / <input type="checkbox"/> Zündkerzen
Rechnungsnummer: Autohaus Hessenkassel	<input type="checkbox"/> / <input type="checkbox"/>
Service durchgeführt von: GmbH & Co Vertriebs KG	<input type="checkbox"/> / <input type="checkbox"/>
Leipziger Str. 156 34123 Kassel Telefon +49 561 500 6-0 Telefax +49 561 500 6-109 hessenkassel@glinicke.de Betriebsnummer 124 64424	Autohaus Hessenkassel LongLife Mobilitätsgarantie: GmbH & Co Vertriebs KG Leipziger Str. 156 34123 Kassel Telefon +49 561 500 6-0 Telefax +49 561 500 6-109 hessenkassel@glinicke.de Betriebsnummer 124 64424
Stempel des Fachbetriebs	Stempel des Volkswagen Partners

Dokumentation der Karosserieprüfung

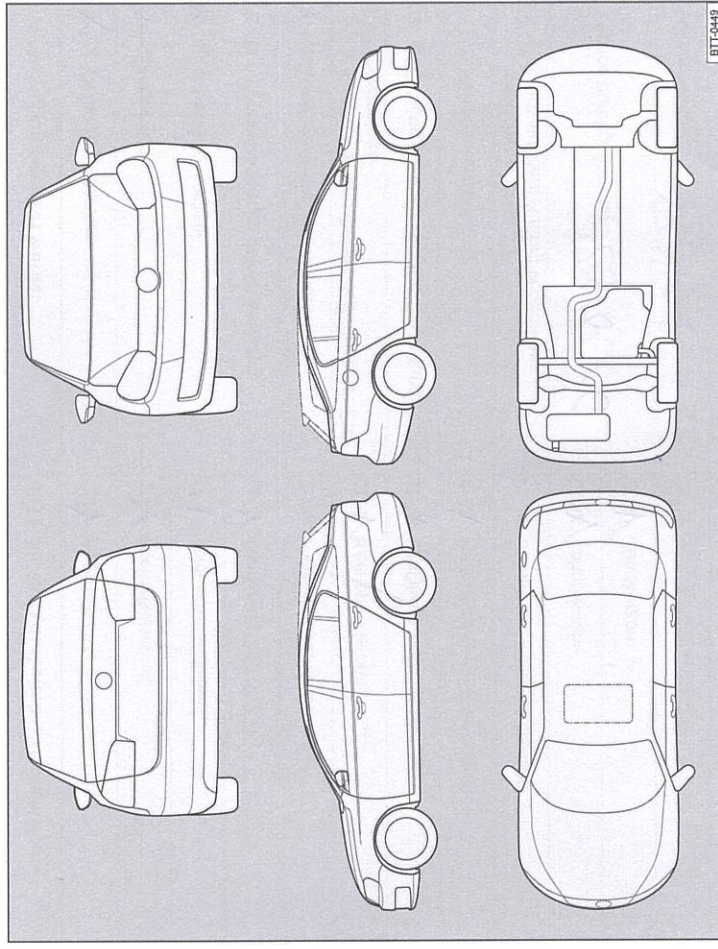


Abb. 3 Prinzipdarstellung. Gilt für alle Fahrzeuge und Karosserieformen.

Ihr Fachbetrieb markiert in Abb. 3 beschädigte Teile durch folgende Symbole:

- Kratzer
- Beule/Delle
- Korrosion
- Steinschlag

Mängel festgestellt?	Ja: <input type="checkbox"/>	Nein: <input checked="" type="checkbox"/>
Beschreibung der Mängel:		
Autohaus Hessenkassel GmbH & Co Vertriebs KG Leipziger Str. 156 34123 Kassel Telefon +49 561 500 6-0 Telefax +49 561 500 6-109 hessenkassel@glinicke.de Betriebsnummer 124 64424		
Stempel des Fachbetriebs		

3G0012701SC

Service-Nachweis 2

Ja / Nein. Durchgeführt wurde:	Ja / Nein. Zusatzarbeiten – Wechsel von:
<input checked="" type="checkbox"/> Ölwechsel-Service	<input checked="" type="checkbox"/> AdBlue®
<input checked="" type="checkbox"/> Inspektion	<input checked="" type="checkbox"/> Bremsflüssigkeit
<input checked="" type="checkbox"/> mit Motorölwechsel	<input checked="" type="checkbox"/> Dieselmotorschutzmittel
<input checked="" type="checkbox"/> mit erweitertem Inspektionsumfang	<input checked="" type="checkbox"/> Getriebeöl: DSG®, ATF
<input checked="" type="checkbox"/> LongLife Motoröl verwendet	<input checked="" type="checkbox"/> Haldekkupplung: Öl
<input type="checkbox"/> Korrosions- und Dichtheitsprüfung der Erdgasanlage	<input checked="" type="checkbox"/> Keilrippenriemen
<input type="checkbox"/> Prüfung der Scheinwerfer-Einstellung	<input checked="" type="checkbox"/> Luftfiltereinsatz
<input type="checkbox"/> Reparaturempfehlung	<input checked="" type="checkbox"/> Reifenfüllflasche (Dichtmittel)
<input type="checkbox"/> Kundenwunsch (auch auf dem Auftrag vermerken)	<input checked="" type="checkbox"/> Staub- und Pollenfiltereinsatz
Service durchgeführt am: 23.8.16	<input checked="" type="checkbox"/> Zahnriemen
bei km-Stand: 59972	<input checked="" type="checkbox"/> Zündkerzen
Rechnungsnummer: 29193	<input type="checkbox"/> <input type="checkbox"/>
Service durchgeführt von: Volkswagen Zentrum Kassel Autohaus Glinicke GmbH Königstor 68 - 72, 34119 Kassel Telefon 05 61 / 700 99 - 0 Telefax 05 61 / 700 99 - 59	LongLife Mobilitätsgarantie: VW 124 - 45721 VW Zentrum Kassel Glinicke GmbH Stempel des VolkswagenPartners

Ihre nächsten Service-Termine	Zusatzarbeiten
<input checked="" type="checkbox"/> nach Service-Intervall-Anzeige oder
am (Datum):	am (Datum):
oder	oder
bei (km-Stand): 90000	bei (km-Stand): 90000

Dokumentation der Karosserieprüfung

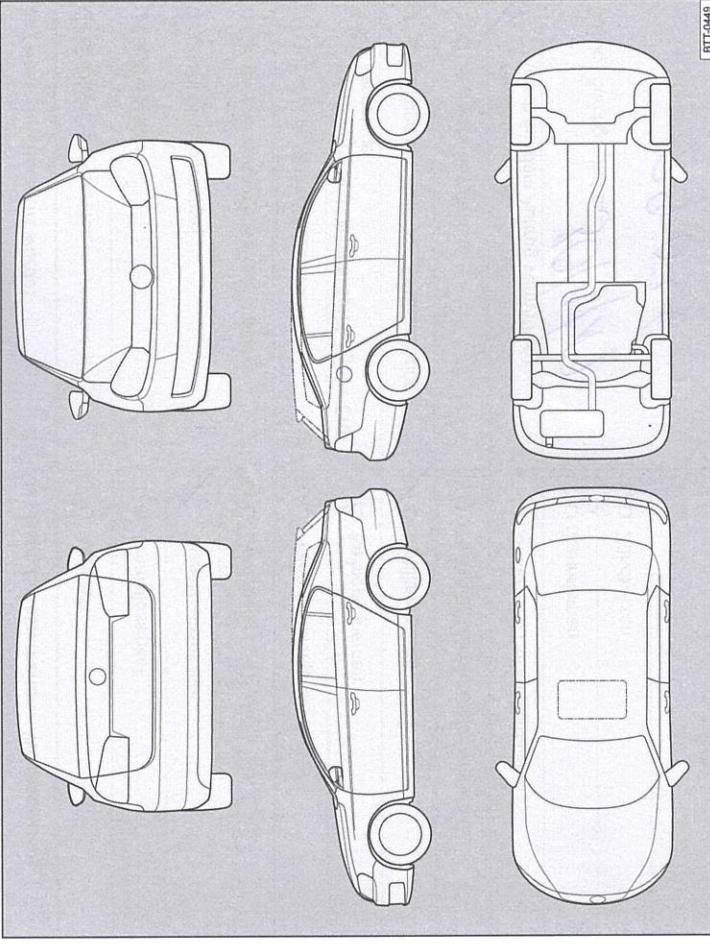


Abb. 4 Prinzipdarstellung. Gilt für alle Fahrzeuge und Karosserieformen.

Ihr Fachbetrieb markiert in Abb. 4 beschädigte Teile durch folgende Symbole:

- ✕ Kratzer
- Beule/Delle
- Korrosion
- △ Steinschlag

Mängel festgestellt?	Ja: <input type="checkbox"/>	Nein: <input type="checkbox"/>
Beschreibung der Mängel:		
Stempel des Fachbetriebs		

3G0012701SC

Service-Nachweis 3

Ja / Nein. Durchgeführt wurde:	Ja / Nein. Zusatzarbeiten – Wechsel von:
<input type="checkbox"/> Ölwechsel-Service	<input checked="" type="checkbox"/> AdBlue®
<input checked="" type="checkbox"/> Inspektion	<input type="checkbox"/> Bremsflüssigkeit
<input checked="" type="checkbox"/> mit Motorölwechsel	<input checked="" type="checkbox"/> Dieselfiltrstofffilter
<input type="checkbox"/> mit erweitertem Inspektionsumfang	<input type="checkbox"/> Getriebeöl: DSG®, ATF
<input type="checkbox"/> LongLife Motoröl verwendet	<input type="checkbox"/> Haldekkupplung: Öl
<input type="checkbox"/> Korrosions- und Dichtheitsprüfung der Erdgasanlage	<input type="checkbox"/> Keilrippenriemen
<input checked="" type="checkbox"/> Prüfung der Scheinwerfer-Einstellung	<input checked="" type="checkbox"/> Luftfiltereinsatz
<input type="checkbox"/> Reparaturempfehlung	<input type="checkbox"/> Reifenfüllflasche (Dichtmittel)
<input checked="" type="checkbox"/> Kundenwunsch (auch auf dem Auftrag vermerken)	<input type="checkbox"/> Staub- und Pollenfiltereinsatz
Service durchgeführt am: 30/1/17	<input type="checkbox"/> Zahnriemen
bei km-Stand: 89036	<input type="checkbox"/> Zündkerzen
Rechnungsnummer:	<input type="checkbox"/>
Service durchgeführt von: Volkswagen Zentrum Kassel Autohaus Glinicke GmbH Königstor 68 - 72, 34119 Kassel Telefon 05 61 / 700 99 - 0 Telefax 05 61 / 700 99 - 59	<input type="checkbox"/>
Stempel des Fachbetriebs	<div style="border: 1px solid black; padding: 5px;"> <p>LongLife VW Qualitätsgarantie:</p> <p>124 - 45721</p> <p>VW Zentrum Kassel Glinicke GmbH 34119 Kassel</p> <p>Stempel-des-Volkswagen Partners</p> </div>
Ihre nächsten Service-Termine	Zusatzarbeiten
Service-Ereignis
nach Service-Intervall-Anzeige	am (Datum):
oder	oder
am (Datum):	bei (km-Stand):
oder	
bei (km-Stand): 11000 km	

3G0012701SC

Dokumentation der Karosserieprüfung

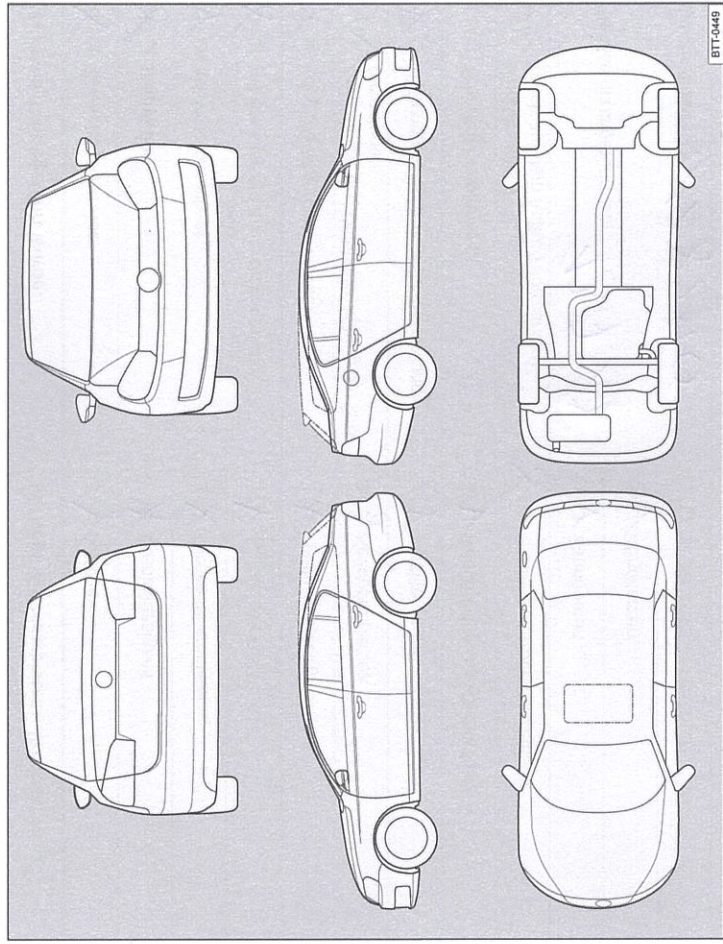


Abb. 5 Prinzipdarstellung. Gilt für alle Fahrzeuge und Karosserieformen.

Ihr Fachbetrieb markiert in Abb. 5 beschädigte Teile durch folgende Symbole:

- ✘ Kratzer
- Beule/Delle
- Korrosion
- △ Steinschlag

Mängel festgestellt?	Ja: <input type="checkbox"/>	Nein: <input type="checkbox"/>
Beschreibung der Mängel:		
Stempel des Fachbetriebs		

Service-Nachweis 4

Ja / Nein. Durchgeführt wurde:	Ja / Nein. Zusatzarbeiten – Wechsel von:
<input checked="" type="checkbox"/> Ölwechsel-Service	<input checked="" type="checkbox"/> AdBlue®
<input checked="" type="checkbox"/> Inspektion	<input checked="" type="checkbox"/> Bremsflüssigkeit
<input checked="" type="checkbox"/> mit Motorölwechsel	<input checked="" type="checkbox"/> Dieselfiltrstofffilter
<input checked="" type="checkbox"/> mit erweitertem Inspektionsumfang	<input checked="" type="checkbox"/> Getriebeöl: DSG®, ATF
<input checked="" type="checkbox"/> LongLife Motoröl verwendet	<input checked="" type="checkbox"/> Haldekkupplung: Öl
<input checked="" type="checkbox"/> Korrosions- und Dichtheitsprüfung der Erdgasanlage	<input checked="" type="checkbox"/> Keilrippenriemen
<input checked="" type="checkbox"/> Prüfung der Scheinwerfer-Einstellung	<input checked="" type="checkbox"/> Luftfiltereinsatz
<input type="checkbox"/> Reparaturempfehlung	<input checked="" type="checkbox"/> Reifenfüllflasche (Dichtmittel)
<input type="checkbox"/> Kundenwunsch (auch auf dem Auftrag vermerken)	<input checked="" type="checkbox"/> Staub- und Pollenfiltereinsatz
Service durchgeführt am: 13.7.17	<input checked="" type="checkbox"/> Zahnriemen
bei km-Stand: 118290	<input checked="" type="checkbox"/> Zündkerzen
Rechnungsnummer:	<input type="checkbox"/>
Service durchgeführt von: Volkswagen Zentrum Kassel Autohaus Glincke GmbH Königstor 63 - 72, 34119 Kassel Telefon 05 61 700 29 - 0 Telefax 05 61 700 29 - 50	<input checked="" type="checkbox"/>
Stempel des Fachbetriebs	Stempel des Volkswagen Partners

Ihre nächsten Service-Termine	Zusatzarbeiten
<input checked="" type="checkbox"/> Service-Ereignis
<input type="checkbox"/> nach Service-Intervall-Anzeige oder	am (Datum):
am (Datum):	oder
bei (km-Stand):	bei (km-Stand):

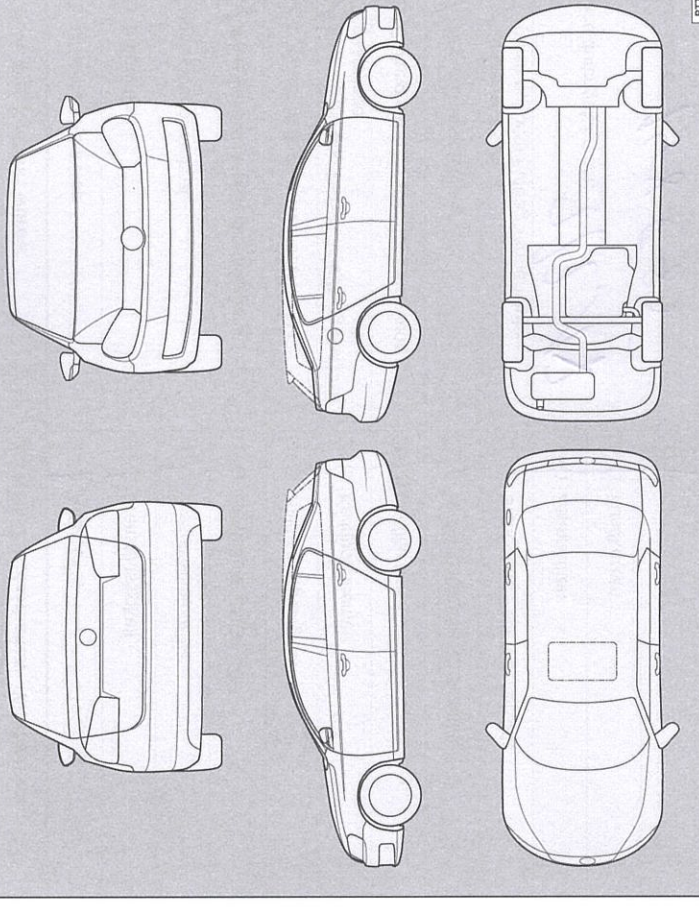


Abb. 6 Prinzipdarstellung. Gilt für alle Fahrzeuge und Karosserieformen.

Ihr Fachbetrieb markiert in Abb. 6 beschädigte Teile durch folgende Symbole:

✕ Kratzer

○ Beule/Delle

□ Korrosion

△ Steinschlag

Mängel festgestellt?	Ja: <input type="checkbox"/>	Nein: <input type="checkbox"/>
Beschreibung der Mängel:		
Stempel des Fachbetriebs		

Dokumentation der Karosserieprüfung

3G0012701SC

Service-Nachweis 5

Ja / Nein. Durchgeführt wurde:	Ja / Nein. Zusatzarbeiten – Wechsel von:
<input type="checkbox"/> Ölwechsel-Service	<input type="checkbox"/> AdBlue®
<input checked="" type="checkbox"/> Inspektion	<input type="checkbox"/> Bremsflüssigkeit
<input checked="" type="checkbox"/> mit Motorölwechsel	<input type="checkbox"/> Dieselmotorschwefel
<input checked="" type="checkbox"/> mit erweitertem Inspektionsumfang	<input type="checkbox"/> Getriebeöl: DSG®, ATF
<input checked="" type="checkbox"/> LongLife Motoröl verwendet	<input type="checkbox"/> Haldekupplung: Öl
<input type="checkbox"/> Korrosions- und Dichtheitsprüfung der Erdgasanlage	<input type="checkbox"/> Keilrippenriemen
<input checked="" type="checkbox"/> Prüfung der Scheinwerfer-Einstellung	<input type="checkbox"/> Luftfiltereinsatz
<input type="checkbox"/> Reparaturempfehlung	<input type="checkbox"/> Reifenfüllflasche (Dichtmittel)
<input checked="" type="checkbox"/> Kundenwunsch (auch auf dem Auftrag vermerken)	<input type="checkbox"/> Staub- und Pollenfiltereinsatz
Service durchgeführt am: <i>3/2/18</i>	<input type="checkbox"/> Zahnriemen
bei km-Stand: <i>148580</i>	<input type="checkbox"/> Zündkerzen
Rechnungsnummer: <i>52399</i>	<input type="checkbox"/>
Service durchgeführt von: Volkswagen Zentrum Autohaus Glinckes GmbH Königstor 69 2234119 Kassel Telefon 05 61 / 700 99 - 0 Telefax 05 61 / 700 99 - 99	LongLife Mobilitätsgarantie: VW 124 - 45721 VW Zentrum Kassel Glinckes GmbH Stempel des Volkswagen Partners

Ihre nächsten Service-Termine	Zusatzarbeiten
Service-Ereignis	<i>Inspekt. Zusatzarb.</i>
nach Service-Intervall-Anzeige	am (Datum):
oder	oder
am (Datum): <i>08-18</i>	bei (km-Stand): <i>280 Tkm</i>
oder	
bei (km-Stand):	

Dokumentation der Karosserieprüfung

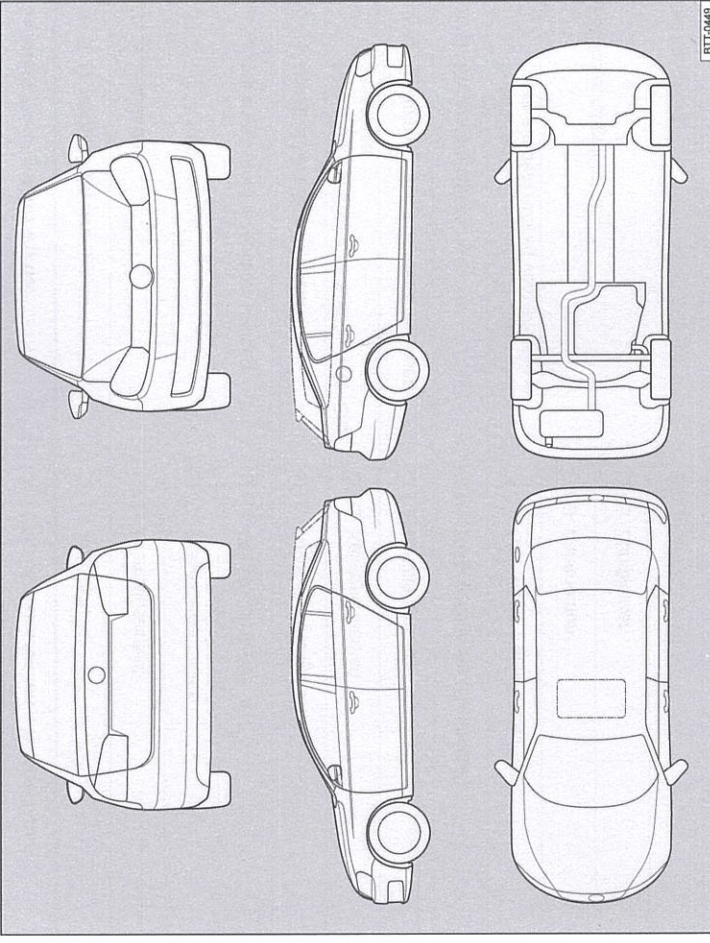


Abb. 7 Prinzipdarstellung. Gilt für alle Fahrzeuge und Karosserieformen.

Ihr Fachbetrieb markiert in Abb. 7 beschädigte Teile durch folgende Symbole:

- ✕ Kratzer ○ Beule/Delle □ Korrosion △ Steinschlag

Mängel festgestellt?	Ja: <input type="checkbox"/>	Nein: <input type="checkbox"/>
Beschreibung der Mängel:		
	Stempel des Fachbetriebs	

9G0012701SC