



Serviceplan

Volkswagen

Deutschland

Serviceplan:
Volkswagen
Stand: 04.08.2014
Deutsch: 11.2014
Artikel-Nr.: 153 5D3.PKW.01
Teile-Nr.: 3G0012701SB



3G0012701SB

4.09/2014



Service-Nachweis 1

Ja / Nein. Durchgeführt wurde:	Ja / Nein. Zusatzarbeiten – Wechsel von:
<input checked="" type="checkbox"/> Ölwechsel-Service	<input checked="" type="checkbox"/> AdBlue®
<input checked="" type="checkbox"/> Inspektion	<input checked="" type="checkbox"/> Bremsflüssigkeit
<input checked="" type="checkbox"/> mit Motorölwechsel	<input checked="" type="checkbox"/> Dieselmotorschaltventil
<input checked="" type="checkbox"/> mit erweitertem Inspektionsumfang	<input checked="" type="checkbox"/> Getriebeöl: DSG®, ATF
<input checked="" type="checkbox"/> LongLife Motoröl verwendet	<input checked="" type="checkbox"/> Haldekupplung: Öl
<input checked="" type="checkbox"/> Korrosions- und Dichtheitsprüfung der Erdgasanlage	<input checked="" type="checkbox"/> Keilrippenriemen
<input checked="" type="checkbox"/> Prüfung der Scheinwerfer-Einstellung	<input checked="" type="checkbox"/> Luftfiltereinsatz
<input checked="" type="checkbox"/> Reparaturempfehlung	<input checked="" type="checkbox"/> Reifenfüllflasche (Dichtmittel)
<input checked="" type="checkbox"/> Kundenwunsch (auch auf dem Auftrag vermerken)	<input checked="" type="checkbox"/> Staub- und Pollenfiltereinsatz
Service durchgeführt am: 22.01.16	<input checked="" type="checkbox"/> Zahnriemen
bei km-Stand: 30488 km	<input checked="" type="checkbox"/> Zündkerzen
Rechnungsnummer: 4472	<input type="checkbox"/>
Service durchgeführt von: Auto Spindler	<input type="checkbox"/>
Hugo Spindler GmbH & Co. KG	Auto Spindler
Volkswagen Partner	LongLife Mobilitätsgarantie
Haslocher Straße 23	Hugo Spindler GmbH & Co. KG
97892 Kreuzwertheim	Volkswagen Partner
Telefon 09342-92500	Haslocher Straße 23
Telefax 09342-925060	97892 Kreuzwertheim
Stempel des Fachbetriebs 50831	Telefon 09342-92500
	Telefax 09342-925060
	Stempel des Volkswagen Partners

Ihre nächsten Service-Termine	Zusatzarbeiten
<input checked="" type="checkbox"/> nach Service-Intervall-Anzeige
oder	am (Datum):
am (Datum): 22.01.18	oder
oder	bei (km-Stand):
bei (km-Stand): 60488 km	

Dokumentation der Karosserieprüfung

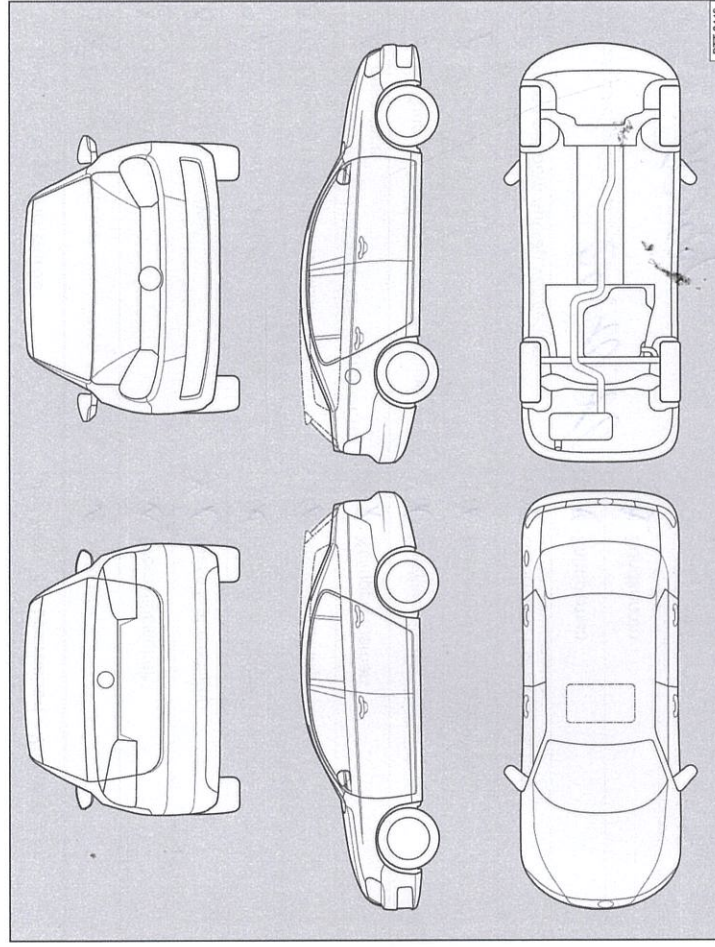


Abb. 3 Prinzipdarstellung. Gilt für alle Fahrzeuge und Karosserieformen.

Ihr Fachbetrieb markiert in Abb. 3 beschädigte Teile durch folgende Symbole:

- Kratzer
- Beule/Delle
- Korrosion
- Steinschlag

Mängel festgestellt?	Ja: <input type="checkbox"/> Nein: <input type="checkbox"/>
Beschreibung der Mängel:	
Stempel des Fachbetriebs	

3G0012701S8

Service-Nachweis 2

Ja / Nein. Durchgeführt wurde:	Ja / Nein. Zusatzarbeiten – Wechsel von:
<input checked="" type="checkbox"/> Ölwechsel-Service	<input checked="" type="checkbox"/> AdBlue®
<input checked="" type="checkbox"/> Inspektion	<input checked="" type="checkbox"/> Bremsflüssigkeit
<input checked="" type="checkbox"/> mit Motorölwechsel	<input checked="" type="checkbox"/> Dieselkraftstofffilter
<input checked="" type="checkbox"/> mit erweitertem Inspektionsumfang	<input checked="" type="checkbox"/> Getriebeöl: DSG®, ATF
<input checked="" type="checkbox"/> LongLife Motoröl verwendet	<input checked="" type="checkbox"/> Haldekkupplung: Öl
<input checked="" type="checkbox"/> Korrosions- und Dichtheitsprüfung der Erdgasanlage	<input checked="" type="checkbox"/> Keilrippenriemen
<input checked="" type="checkbox"/> Prüfung der Scheinwerfer-Einstellung	<input checked="" type="checkbox"/> Luftfiltereinsatz
<input checked="" type="checkbox"/> Reparaturempfehlung	<input checked="" type="checkbox"/> Reifenfüllflasche (Dichtmittel)
<input checked="" type="checkbox"/> Kundenwunsch (auch auf dem Auftrag vermerken)	<input checked="" type="checkbox"/> Staub- und Pollenfiltereinsatz
Service durchgeführt am: 24.10.18	<input checked="" type="checkbox"/> Zahnriemen
bei km-Stand: 60249	<input checked="" type="checkbox"/> Zündkerzen
Rechnungsnummer: Autohaus Spindler	<input type="checkbox"/>
Service durchgeführt von: Autohaus Spindler Kreuzwertheim GmbH & Co. KG	<input type="checkbox"/>
Haslocher Str. 23 97892 Kreuzwertheim Telefon 09342/9250-0 Telefax 09342/9250-15 www.spindler-gruppe.de Betriebsnummer 143 50831	Autohaus Spindler LongLife Mobilservice Kreuzwertheim GmbH & Co. KG Haslocher Str. 23 97892 Kreuzwertheim Telefon 09342/9250-0 Telefax 09342/9250-15 www.spindler-gruppe.de Stichtipsterienvolkswagen-Partners

Ihre nächsten Service-Termine	Zusatzarbeiten
<input checked="" type="checkbox"/> nach Service-Intervall-Anzeige	Bremsflüssigkeit
oder	am (Datum): 4/18
am (Datum): 70/18	oder
oder	bei (km-Stand): 90000
bei (km-Stand): 90000	

Dokumentation der Karosserieprüfung

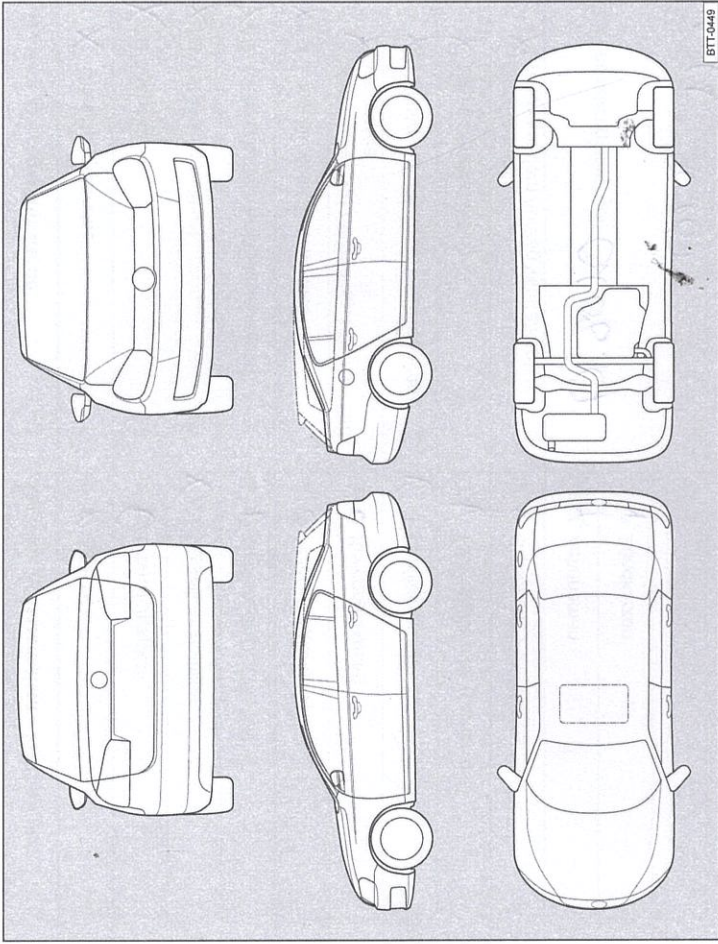


Abb. 4 Prinzipdarstellung. Gilt für alle Fahrzeuge und Karosserieformen.




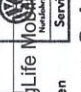
Ihr Fachbetrieb markiert in Abb. 4 beschädigte Teile durch folgende Symbole:

- ✕ Kratzer
- Beule/Delle
- Korrosion
- △ Steinschlag

Mängel festgestellt?	Ja: <input type="checkbox"/>	Nein: <input type="checkbox"/>
Beschreibung der Mängel:		
Stempel des Fachbetriebs		

9G0012701SB

Service-Nachweis 3

Ja / Nein. Durchgeführt wurde:	Ja / Nein. Zusatzarbeiten – Wechsel von:
<input checked="" type="checkbox"/> Ölwechsel-Service	<input checked="" type="checkbox"/> AdBlue®
<input checked="" type="checkbox"/> Inspektion	<input type="checkbox"/> Bremsflüssigkeit
<input checked="" type="checkbox"/> mit Motorölwechsel	<input checked="" type="checkbox"/> Dieselmotorschwächler
<input checked="" type="checkbox"/> mit erweitertem Inspektionsumfang	<input type="checkbox"/> Getriebeöl: DSG®, ATF
<input checked="" type="checkbox"/> LongLife Motoröl verwendet	<input type="checkbox"/> Haldekkupplung: Öl
<input type="checkbox"/> Korrosions- und Dichtheitsprüfung der Erdgasanlage	<input type="checkbox"/> Keilrippenriemen
<input type="checkbox"/> Prüfung der Scheinwerfer-Einstellung	<input checked="" type="checkbox"/> Luftfiltereinsatz
<input checked="" type="checkbox"/> Reparaturrempfehlung	<input checked="" type="checkbox"/> Reifenfüllflasche (Dichtmittel)
<input type="checkbox"/> Kundenwunsch (auch auf dem Auftrag vermerken)	<input type="checkbox"/> Staub- und Pollenfiltereinsatz
Service durchgeführt am: 01.08.17	<input checked="" type="checkbox"/> Zahnriemen
bei km-Stand: 90107	<input type="checkbox"/> Zündkerzen
Rechnungsnummer: 9949	<input type="checkbox"/>
  Autohaus Spindler Kreuzwertheim GmbH & Co. KG Haslocher Straße 23 97892 Kreuzwertheim Tel. 09342/92 50 0 Fax. 09342/92 50 15 kreuzwertheim@spindler-gruppe.de Betriebs-Nr.: 50831 SKODA: 5508310	  Autohaus Spindler Kreuzwertheim GmbH & Co. KG Haslocher Straße 23 97892 Kreuzwertheim Tel. 09342/92 50 0 Fax. 09342/92 50 15 kreuzwertheim@spindler-gruppe.de Betriebs-Nr.: 50831 SKODA: 5508310

Ihre nächsten Service-Termine	Zusatzarbeiten
Service-Ereignis
nach Service-Intervall-Anzeige	am (Datum):
oder	oder
am (Datum):	bei (km-Stand):
oder	
bei (km-Stand):	

Dokumentation der Karosserieprüfung

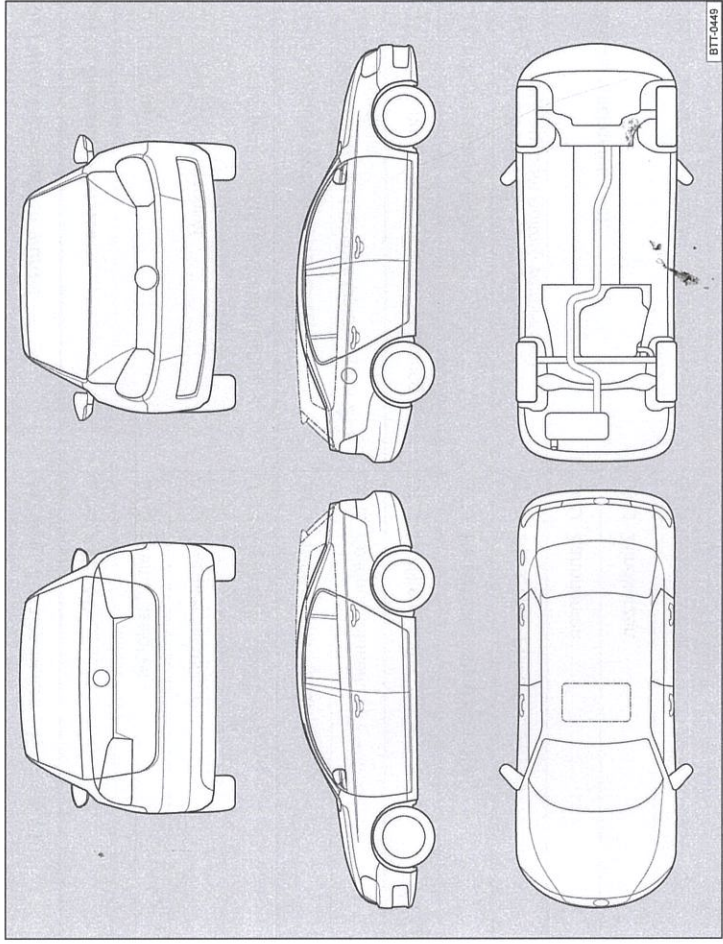




Abb. 5 Prinzipdarstellung. Gilt für alle Fahrzeuge und Karosserieformen.

Ihr Fachbetrieb markiert in Abb. 5 beschädigte Teile durch folgende Symbole:

- x** Kratzer
- o** Beule/Delle
- △** Korrosion
- △** Steinschlag

Mängel festgestellt?	Ja: <input type="checkbox"/> Nein: <input checked="" type="checkbox"/>
Beschreibung der Mängel:	
  Autohaus Spindler Kreuzwertheim GmbH & Co. KG Haslocher Straße 23 97892 Kreuzwertheim Tel. 09342/92 50 0 Fax. 09342/92 50 15 kreuzwertheim@spindler-gruppe.de Betriebs-Nr.: 50831 SKODA: 5508310 Stempel des Fachbetriebs	

3G00127018S