



# Serviceplan

Volkswagen  
Deutschland



Serviceplan:  
Volkswagen  
Stand: 04.08.2014  
Deutsch: 11.2014  
Artikel-Nr.: 153.5D3.PKW.01  
Teile-Nr.: 3G0012701SB



3G0012701SB

# Fahrzeugdatenträger

1	WVZZZ3CZFP412862	CRLB
	3G545Y	
2	3G545Y PASSAT Var.	HLBMT 110 KW
	PZN LC9A TT	TDI D6F CRLB
3	X0A B0A CJ2 G1A H4X J2D DN4 Q4H	
	V0A 1AT 1G0 1XX 5RQ 5SL TR1	
	3FU 3S1 8T8 Q16 I8H 8GV	
	1ZA L35 0YC G01 7MM	
4	1JA	

Abb. 1 1: Fahrzeug-Identifizierungsnummer; 2: Fahrzeugtyp, Motorleistung, Getriebe; 3: Motorkennbuchstabe, Getriebebuchstabe, Lacknummer, Innenausstattung; 4: Mehr-Ausstattungen, PR-Nummern.

<b>Übergabe-Inspektion wurde durchgeführt am:</b> bccren-auto GmbH <b>Volkswagen Partner</b> Lörracher Straße 4 79115 Freiburg Telefon (0761) 4902-0 Telefax (0761) 4902-120 info@bccren-auto.de	<b>Datum der Auslieferung/Erstzulassung:<sup>a)</sup></b> bccren-auto GmbH <b>Volkswagen Partner</b> Lörracher Straße 4 79115 Freiburg Telefon (0761) 4902-0 Telefax (0761) 4902-120 info@bccren-auto.de
2.03.2015	M. O.S.P.S
Stempel des Volkswagen Partners	Stempel des Volkswagen Partners

<sup>a)</sup> Je nachdem, was zuerst eintrifft.

# Der Volkswagen Service

## Für welche Fahrzeuge gilt dieser Serviceplan

Dieser Serviceplan ist für folgende Fahrzeuge gültig:

- CC
- Golf Sportsvan
- Eos
- Golf Variant
- Golf
- Jetta
- Golf Cabriolet
- Golf GTD
- Golf GTE
- Golf GTI
- Sharan
- The Beetle
- The Beetle Cabriolet
- Tiguan
- Touareg
- Touran
- up!

## Die Bedeutung des Serviceplans

Durch die im Umschlag eingeklebten Fahrzeugdaten Abb. 1 ist sichergestellt, dass Sie jederzeit die richtigen Volkswagen Original Teile<sup>®</sup> in Ihr Fahrzeug einbauen lassen können. Außerdem ist dadurch festgelegt, welche Service-Art für Ihr Fahrzeug in Frage kommt.

- Im Serviceplan wird die **Erstzulassung oder das Auslieferungsdatum, die Übergabe-Inspektion**, und damit der Beginn der Gewährleistung für Ihr Fahrzeug bestätigt.
- Der Serviceplan sagt Ihnen, wann welcher Service durchgeführt werden muss. Da die durchzuführenden Serviceumfänge von Fahrzeug zu Fahrzeug variieren, können die fahrzeugindividuellen Tätigkeiten beim Fachbetrieb erfragt werden.
- Ihr Fachbetrieb dokumentiert im Serviceplan alle service-relevanten Arbeiten.

Damit Sie den Serviceplan immer zur Hand haben, wenn Sie ihn brauchen, sollte er im Bordbuch aufbewahrt werden.

Bitte denken Sie auch daran, den Serviceplan beim Verkauf des Fahrzeuges dem nächsten Besitzer mitzugeben.

### ⚠️ WARNUNG

Unzureichender oder kein Service und das Missachten der Service-Intervalle kann zum Liegenbleiben im Straßenverkehr, zu Unfällen sowie schweren Verletzungen führen.

- Service-Arbeiten beim Fachbetrieb durchführen lassen.
- Betriebsanleitung beachten.



### ℹ️ HINWEIS

Volkswagen ist nicht verantwortlich für Schäden am Fahrzeug, die aufgrund von minderwertigem Kraftstoff, falscher Ölnorm, unzureichendem Service oder mangelnder Teileverfügbarkeit entstehen.

Regelmäßige Service-Arbeiten am Fahrzeug dienen nicht nur der Werterhaltung des Fahrzeuges, sondern tragen auch zur Betriebssicherheit bei. Lassen Sie deshalb Service-Arbeiten gemäß den Vorgaben der Wartungstabellen durchführen. Ihr Fachbetrieb berät Sie gern.

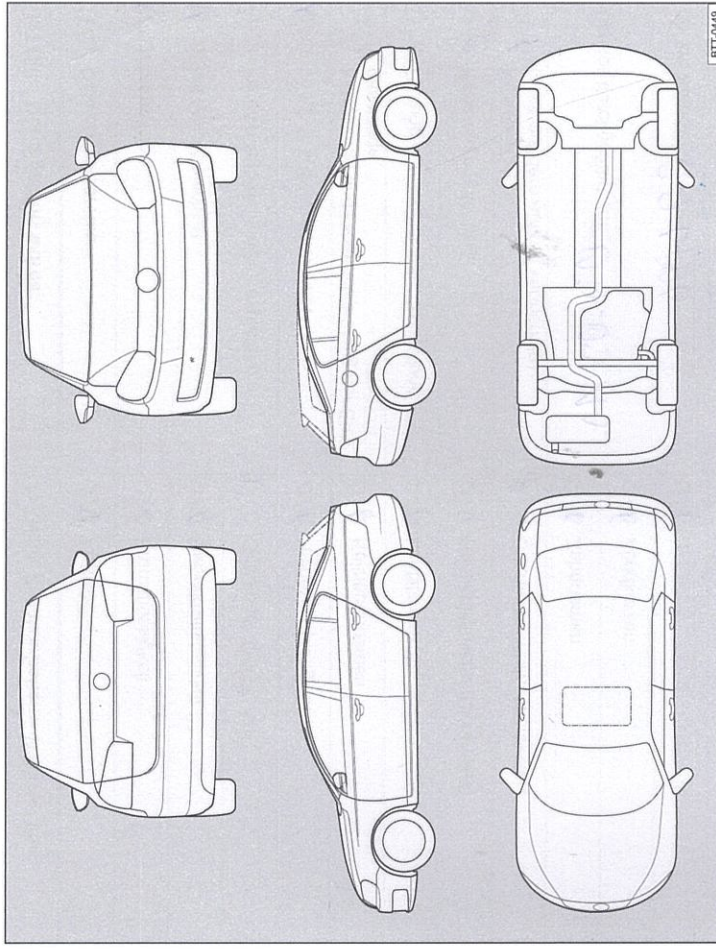


**Service-Nachweis 1**

Ja / Nein. Durchgeführt wurde:	Ja / Nein. Zusatzarbeiten – Wechsel von:
<input checked="" type="checkbox"/> Ölwechsel-Service	<input checked="" type="checkbox"/> AdBlue®
<input checked="" type="checkbox"/> Inspektion	<input checked="" type="checkbox"/> Bremsflüssigkeit
<input checked="" type="checkbox"/> mit Motorölwechsel	<input checked="" type="checkbox"/> Dieselmotorschwefel
<input checked="" type="checkbox"/> mit erweitertem Inspektionsumfang	<input checked="" type="checkbox"/> Getriebeöl: DSG®, ATF
<input checked="" type="checkbox"/> LongLife Motoröl verwendet	<input checked="" type="checkbox"/> Haldekupplung: Öl
<input checked="" type="checkbox"/> Korrosions- und Dichtheitsprüfung der Erdgasanlage	<input checked="" type="checkbox"/> Keilrippenriemen
<input checked="" type="checkbox"/> Prüfung der Scheinwerfer-Einstellung	<input checked="" type="checkbox"/> Luftfiltereinsatz
<input checked="" type="checkbox"/> Reparaturempfehlung	<input checked="" type="checkbox"/> Reifenfüllflasche (Dichtmittel)
Kundenwunsch	<input checked="" type="checkbox"/> Staub- und Pollenfiltereinsatz
(auch auf dem Auftrag vermerken)	<input checked="" type="checkbox"/> Zahnriemen
Service durchgeführt am: <b>17-03-16</b>	<input checked="" type="checkbox"/> Zündkerzen
bei km-Stand: <b>31557</b>	<input type="checkbox"/> .....
Rechnungsnummer:	<input checked="" type="checkbox"/>
Service durchgeführt von:	 LongLife Mobilitätsgarantie:
Stempel des Fachbetriebs	 Stempel des Volkswagen Partners

Ihre nächsten Service-Termine	Zusatzarbeiten
Service-Ereignis	<b>DSG-Ölwechsel + Polle-Filter</b>
nach Service-Intervall-Anzeige	am (Datum): <b>03-17</b>
oder	oder
am (Datum): <b>03-17</b>	bei (km-Stand): <b>60000</b>
oder	
bei (km-Stand): <b>61557</b>	


**Dokumentation der Karosserieprüfung**



**Abb. 3** Prinzipdarstellung. Gilt für alle Fahrzeuge und Karosserieformen.

Ihr Fachbetrieb markiert in Abb. 3 beschädigte Teile durch folgende Symbole:

- ✘ Kratzer
- Beule/Delle
- Korrosion
- △ Steinschlag

Mängel festgestellt?	Ja: <input type="checkbox"/>	Nein: <input checked="" type="checkbox"/>
Beschreibung der Mängel:		
 Stempel des Fachbetriebs		

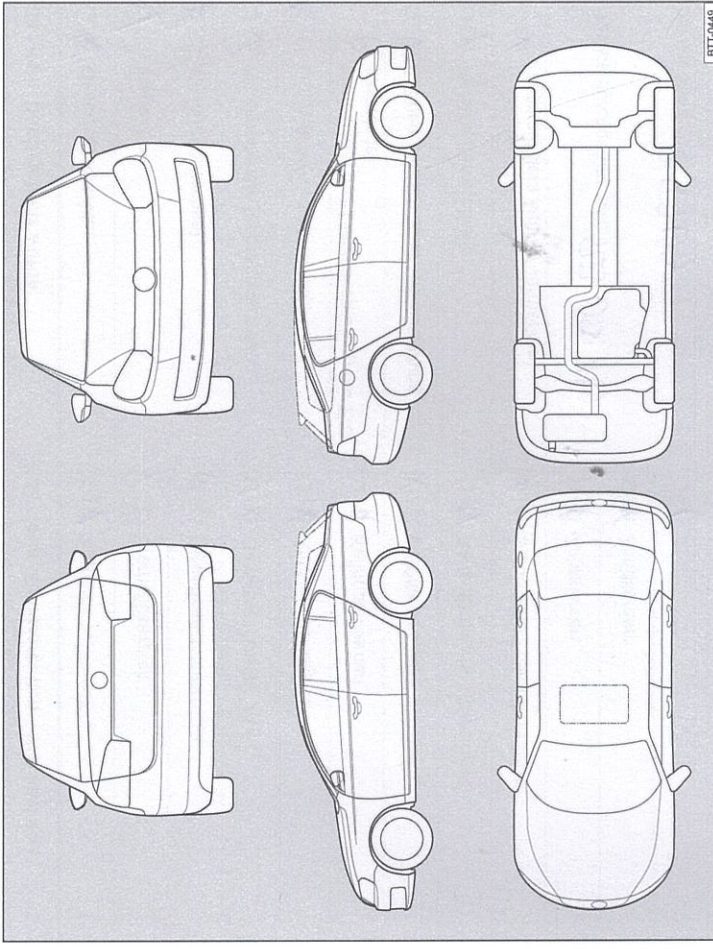
3G00127018B

**Service-Nachweis 2**

Ja / Nein. Durchgeführt wurde:	Ja / Nein. Zusatzarbeiten – Wechsel von:
<input checked="" type="checkbox"/> Ölwechsel-Service	<input checked="" type="checkbox"/> AdBlue®
<input checked="" type="checkbox"/> Inspektion	<input type="checkbox"/> Bremsflüssigkeit
<input checked="" type="checkbox"/> mit Motorölwechsel	<input type="checkbox"/> Dieselmotorschwefel
<input checked="" type="checkbox"/> mit erweitertem Inspektionsumfang	<input checked="" type="checkbox"/> Getriebeöl: DSG®, ATF
<input checked="" type="checkbox"/> LongLife Motoröl verwendet	<input type="checkbox"/> Halbleitung: Öl
<input type="checkbox"/> Korrosions- und Dichtheitsprüfung der Erdgasanlage	<input type="checkbox"/> Keilrippenriemen
<input type="checkbox"/> Prüfung der Scheinwerfer-Einstellung	<input type="checkbox"/> Luftfiltereinsatz
<input type="checkbox"/> Reparaturempfehlung	<input type="checkbox"/> Reifenfüllflasche (Dichtmittel)
<input type="checkbox"/> Kundenwunsch (auch auf dem Auftrag vermerken)	<input checked="" type="checkbox"/> Staub- und Pollenfiltereinsatz
Service durchgeführt am: <b>07-03-17</b>	<input type="checkbox"/> Zahnriemen
bei km-Stand: <b>62686</b>	<input type="checkbox"/> Zündkerzen
Rechnungsnummer: <b>A: 60760</b>	<input type="checkbox"/> ..... ..
Service durchgeführt von:	<input type="checkbox"/> ..... ..
Stempel des Fachbetriebs	Stempel des Volkswagen Partners
<b>Ihre nächsten Service-Termine</b>	<b>Zusatzarbeiten</b>
<input checked="" type="checkbox"/> nach Service-Intervall-Anzeige	<b>Diesel-u.-Luftfilterwechsel</b>
oder	am (Datum): .....
am (Datum): <b>03.18</b>	oder
oder	bei (km-Stand): <b>90000</b>
bei (km-Stand): <b>92686</b>	

3G00127018B

**Dokumentation der Karosserieprüfung**



**Abb. 4** Prinzipdarstellung. Gilt für alle Fahrzeuge und Karosserieformen.

Ihr Fachbetrieb markiert in Abb. 4 beschädigte Teile durch folgende Symbole:

- ✘ Kratzer
- Beule/Delle
- Korrosion
- △ Steinschlag

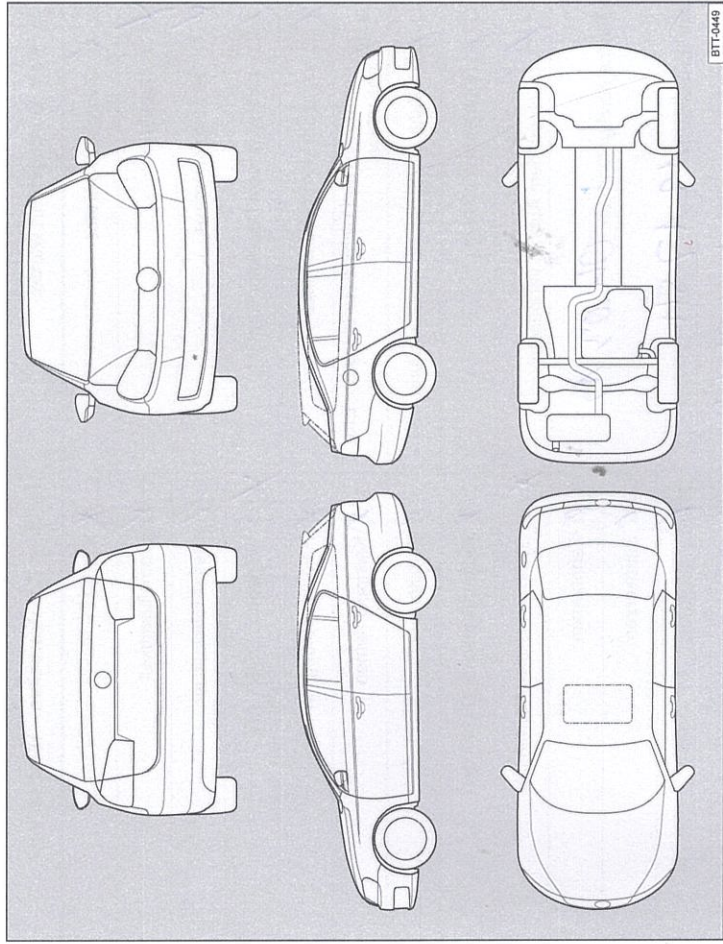
Mängel festgestellt?	Ja: <input type="checkbox"/>	Nein: <input checked="" type="checkbox"/>
Beschreibung der Mängel:		
Stempel des Fachbetriebs		

**Service-Nachweis 3**

Ja / Nein. Durchgeführt wurde:	Ja / Nein. Zusatzarbeiten – Wechsel von:
<input checked="" type="checkbox"/> Ölwechsel-Service	<input checked="" type="checkbox"/> AdBlue®
<input checked="" type="checkbox"/> Inspektion	<input checked="" type="checkbox"/> Bremsflüssigkeit
<input checked="" type="checkbox"/> mit Motorölwechsel	<input checked="" type="checkbox"/> Dieselmotorschwefel
<input checked="" type="checkbox"/> mit erweitertem Inspektionsumfang	<input checked="" type="checkbox"/> Getriebeöl: DSG®, ATF
<input checked="" type="checkbox"/> LongLife Motoröl verwendet	<input checked="" type="checkbox"/> Haldekupplung: Öl
<input checked="" type="checkbox"/> Korrosions- und Dichtheitsprüfung der Erdgasanlage	<input checked="" type="checkbox"/> Keilrippenriemen
<input checked="" type="checkbox"/> Prüfung der Scheinwerfer-Einstellung	<input checked="" type="checkbox"/> Luftfiltereinsatz
<input checked="" type="checkbox"/> Reparaturempfehlung	<input checked="" type="checkbox"/> Reifenfüllflasche (Dichtmittel)
<input checked="" type="checkbox"/> Kundenwunsch (auch auf dem Auftrag vermerken)	<input checked="" type="checkbox"/> Staub- und Pollenfiltereinsatz
Service durchgeführt am: 23.03.18	<input checked="" type="checkbox"/> Zahnriemen
bei km-Stand: 95205	<input checked="" type="checkbox"/> Zündkerzen
	<input checked="" type="checkbox"/> ..... <input checked="" type="checkbox"/> .....
Rechnungsnummer: A: 51281	
Service durchgeführt von:	LongLife Mobilitätsgarantie:
Stempel des Fachbetriebs	Stempel des Volkswagen Partners
	77652 Offenburg
Ihre nächsten Service-Termine	Zusatzarbeiten
Service-Ereignis	DSG-Ölwechsel + Polierwerk
nach Service-Intervall-Anzeige oder	am (Datum): 03.15
am (Datum): 03.15	oder
bei (km-Stand): 125207	bei (km-Stand): 122486

3G0012701S18

**Dokumentation der Karosserieprüfung**





**Abb. 5** Prinzipdarstellung. Gilt für alle Fahrzeuge und Karosserieformen.

Ihr Fachbetrieb markiert in Abb. 5 beschädigte Teile durch folgende Symbole:

- Kratzer
- Beule/Delle
- Korrosion
- Steinschlag

Mängel festgestellt?	Ja: <input type="checkbox"/>	Nein: <input checked="" type="checkbox"/>
Beschreibung der Mängel:		
Stempel des Fachbetriebs		

### Service-Nachweis 4

Ja / Nein. Durchgeführt wurde:	Ja / Nein. Zusatzarbeiten – Wechsel von:
<input checked="" type="checkbox"/> Ölwechsel-Service	<input checked="" type="checkbox"/> AdBlue®
<input checked="" type="checkbox"/> Inspektion	<input checked="" type="checkbox"/> Bremsflüssigkeit
<input checked="" type="checkbox"/> mit Motorölwechsel	<input checked="" type="checkbox"/> Dieseldienststofffilter
<input checked="" type="checkbox"/> mit erweitertem Inspektionsumfang	<input checked="" type="checkbox"/> Getriebeöl: DSG®, ATF
<input checked="" type="checkbox"/> LongLife Motoröl verwendet	<input checked="" type="checkbox"/> Haldexkupplung: Öl
<input checked="" type="checkbox"/> Korrosions- und Dichtheitsprüfung der Erdgasanlage	<input checked="" type="checkbox"/> Keilrippenriemen
<input checked="" type="checkbox"/> Prüfung der Scheinwerfer-Einstellung	<input checked="" type="checkbox"/> Luftfiltereinsatz
<input checked="" type="checkbox"/> Reparaturempfehlung	<input checked="" type="checkbox"/> Reifenfüllflasche (Dichtmittel)
<input checked="" type="checkbox"/> Kundenwunsch (auch auf dem Auftrag vermerken)	<input checked="" type="checkbox"/> Staub- und Pollenfiltereinsatz
Service durchgeführt am: <b>04.03.19</b>	<input type="checkbox"/> Zahnriemen
bei km-Stand: <b>121254</b>	<input type="checkbox"/> Zündkerzen
Rechnungsnummer: <b>A: 60467</b>	<input type="checkbox"/> .....
Service durchgeführt am <b>GRAFHARDT-BERG</b> LongLife Mobilitätsgarantie:	<input type="checkbox"/> .....
	
<b>Ihre nächsten Service-Termine</b>	<b>Zusatzarbeiten</b>
Service-Ereignis	<b>Service-Intervall-Anzeige</b>
<input checked="" type="checkbox"/> nach Service-Intervall-Anzeige oder	<i>Bremsscheiben / Beck</i>
am (Datum): .....	am (Datum): <i>03.20</i>
oder	oder
bei (km-Stand): .....	bei (km-Stand): <i>-</i>

### Dokumentation der Karosserieprüfung

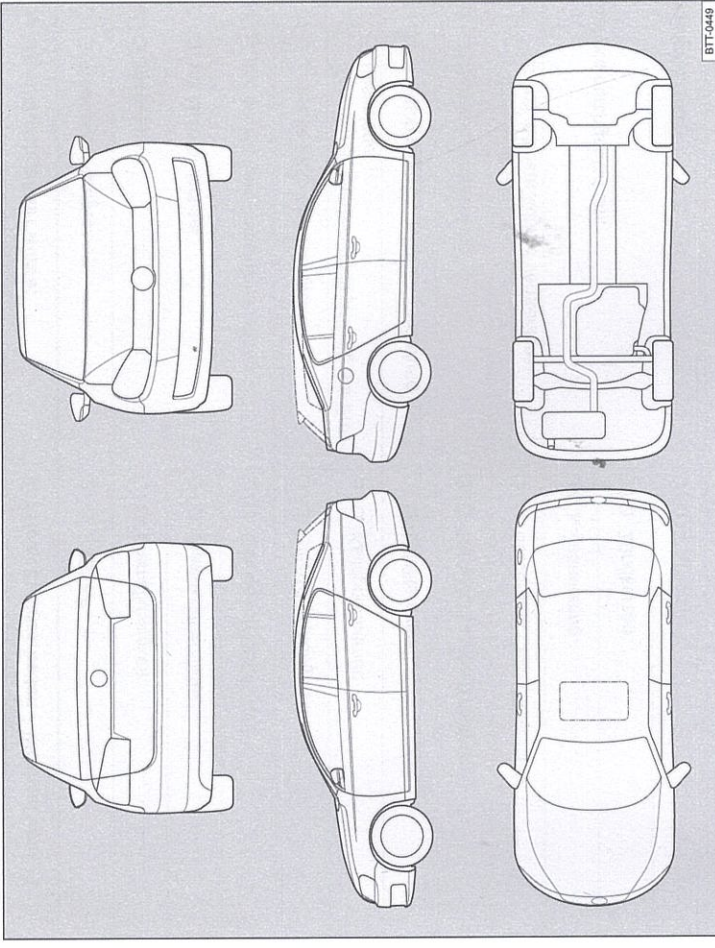


Abb. 6 Prinzipdarstellung. Gilt für alle Fahrzeuge und Karosserieformen.

Ihr Fachbetrieb markiert in Abb. 6 beschädigte Teile durch folgende Symbole:

- ✘ Kratzer
- Beule/Delle
- Korrosion
- △ Steinschlag

Mängel festgestellt? Ja:  Nein:

Beschreibung der Mängel:



Stempel des Fachbetriebs

3G00127015B

### Eintragungen der Werkstatt

Auf den folgenden Eintragungsfeldern kann Ihr Fachbetrieb Arbeiten an Ihrem Fahrzeug dokumentieren, die nicht zu den festgelegten Service-Umfängen gehören (beispielsweise den Austausch eines Airbag-Moduls, Arbeiten an der Klimaanlage, Umcodierung des flexiblen Service auf den festen Service).

Datum: 17.03.16	km-Stand: 31557
Bemerkungen: 2353 97BP	 Stempel des Fachbetriebs

Datum: 7.11.16	km-Stand: 50642
Bemerkungen: 97BT	 Stempel des Fachbetriebs

Datum:	km-Stand:
Bemerkungen:	Stempel des Fachbetriebs

Datum:	km-Stand:
Bemerkungen:	Stempel des Fachbetriebs

Datum:	km-Stand:
Bemerkungen:	Stempel des Fachbetriebs

Datum:	km-Stand:
Bemerkungen:	Stempel des Fachbetriebs

3G0012701SB