



Serviceplan

Volkswagen
Deutschland

Serviceplan:
Volkswagen
Stand: 04.08.2014
Deutsch: 11.2014
Artikel-Nr.: 153-5D3-PKW.01
Teile-Nr.: 3G0012701SB



3G0012701SB

4.09/2014





Fahrzeugdatenträger

1	WVWZZZ3CZFP414668	CRLB	
2	3G535Y PZN LA7W TO	CLBMT 110 KW TDI D6F CRLB	
3	X0A B0A F87 G1A H3Y J0B DN4 Q2J V0A IAT IG2 1XX 5RQ 5SL TR1 - 3S2 8T8 Q16 I8H 8GU 1ZA L33 OYD G01 7MM		
4	1JA		

Abb. 1 1: Fahrzeug-Identifizierungsnummer; 2: Fahrzeugtyp, Motorleistung, Getriebe; 3: Motorkennbuchstabe, Getriebebuchstabe, Lacknummer, Innenausstattung; 4: Mehr-Ausstattungen, PR-Nummern.

Übergabe-Inspektion wurde durchgeführt am: Datum der Auslieferung/Erstzulassung:^{a)}

 22384 bhg Autohandels- gesellschaft mbH 78628 Rothweil 07.04.2015	 22384 bhg Autohandels- gesellschaft mbH 78628 Rothweil 10.04.2015
Stempel des Volkswagen Partners	Stempel des Volkswagen Partners

a) je nachdem, was zuerst eintritt.

Der Volkswagen Service

Für welche Fahrzeuge gilt dieser Serviceplan

Dieser Serviceplan ist für folgende Fahrzeuge gültig:

- CC
- Eos
- Golf
- Golf Cabriolet
- Golf GTD
- Golf GTE
- Golf GTI
- Golf Sportsvan
- Golf Variant
- Jetta
- Passat
- Passat Variant
- Polo
- Scirocco
- Sharan
- The Beetle
- The Beetle Cabriolet
- Tiguan
- Touareg
- Touran
- up!

Die Bedeutung des Serviceplans

Durch die im Umschlag eingeklebten Fahrzeugdaten Abb. 1 ist sichergestellt, dass Sie jederzeit die richtigen Volkswagen Original Teile® in Ihr Fahrzeug einbauen lassen können. Außerdem ist dadurch festgelegt, welche Service-Art für Ihr Fahrzeug in Frage kommt.

- Im Serviceplan wird die **Erstzulassung oder das Auslieferungsdatum, die Übergabe-Inspektion**, und damit der Beginn der Gewährleistung für Ihr Fahrzeug bestätigt.

- Der Serviceplan sagt Ihnen, wann welcher Service durchgeführt werden muss. Da die durchzuführenden Serviceumfänge von Fahrzeug zu Fahrzeug variieren, können die fahrzeugindividuellen Tätigkeiten beim Fachbetrieb erfragt werden.
- Ihr Fachbetrieb dokumentiert im Serviceplan alle service-relevanten Arbeiten.

Damit Sie den Serviceplan immer zur Hand haben, wenn Sie ihn brauchen, sollte er im Bordbuch aufbewahrt werden.

Bitte denken Sie auch daran, den Serviceplan beim Verkauf des Fahrzeugs dem nächsten Besitzer mitzugeben.


⚠️ WARNUNG

Unzureichender oder kein Service und das Missachten der Service-Intervalle kann zum Liegenbleiben im Straßenverkehr, zu Unfällen sowie schweren Verletzungen führen.

- Service-Arbeiten beim Fachbetrieb durchführen lassen.
- Betriebsanleitung beachten.

ℹ️ HINWEIS

Volkswagen ist nicht verantwortlich für Schäden am Fahrzeug, die aufgrund von minderwertigem Kraftstoff, falscher Ölnorm, unzureichendem Service oder mangelnder Teileverfügbarkeit entstehen.

 Regelmäßige Service-Arbeiten am Fahrzeug dienen nicht nur der Werterhaltung des Fahrzeugs, sondern tragen auch zur Betriebs- und Verkehrssicherheit bei. Lassen Sie deshalb Service-Arbeiten gemäß den Vorgaben der Wartungstabellen durchführen. Ihr Fachbetrieb berät Sie gern.

Service-Nachweis 1

Ja / Nein. Durchgeführt wurde:	Ja / Nein. Zusatzarbeiten – Wechsel von:
<input checked="" type="checkbox"/> Ölwechsel-Service	<input checked="" type="checkbox"/> AdBlue®
<input checked="" type="checkbox"/> Inspektion	<input type="checkbox"/> Bremsflüssigkeit
<input checked="" type="checkbox"/> mit Motorölwechsel	<input checked="" type="checkbox"/> Dieselmotortofffilter
<input type="checkbox"/> mit erweitertem Inspektionsumfang	<input type="checkbox"/> Getriebeöl: DSG®, ATF
<input checked="" type="checkbox"/> LongLife Motoröl verwendet	<input checked="" type="checkbox"/> Haldexkupplung: Öl
<input checked="" type="checkbox"/> Korrosions- und Dichtheitsprüfung der Erdgasanlage	<input type="checkbox"/> Keilrippenriemen
<input checked="" type="checkbox"/> Prüfung der Scheinwerfer-Einstellung	<input type="checkbox"/> Luftfiltereinsatz
<input checked="" type="checkbox"/> Reparaturrempfehlung	<input type="checkbox"/> Reifenfüllflasche (Dichtmittel)
<input type="checkbox"/> Kundenwunsch (auch auf dem Auftrag vermerken)	<input type="checkbox"/> Staub- und Pollenfiltereinsatz
Service durchgeführt am: 19.10.15	<input checked="" type="checkbox"/> Zahnriemen
bei km-Stand: 28353	<input type="checkbox"/> Zündkerzen
Rechnungsnummer: 32234	<input type="checkbox"/>
Service durchgeführt von:	LongLife Mobilitätsgarantie:
136/62219	136/62219
Stempel des Fachbetriebs 72348 Rosenfeld	Stempel des Volkswagen Partners 72348 Rosenfeld
Ihre nächsten Service-Termine	Zusatzarbeiten
<input checked="" type="checkbox"/> nach Service-Intervall-Anzeige	<i>in der nächsten Inspektion</i>
oder	am (Datum):
am (Datum):	oder
oder	bei (km-Stand):
bei (km-Stand):	

9G00127018B

Dokumentation der Karosserieprüfung

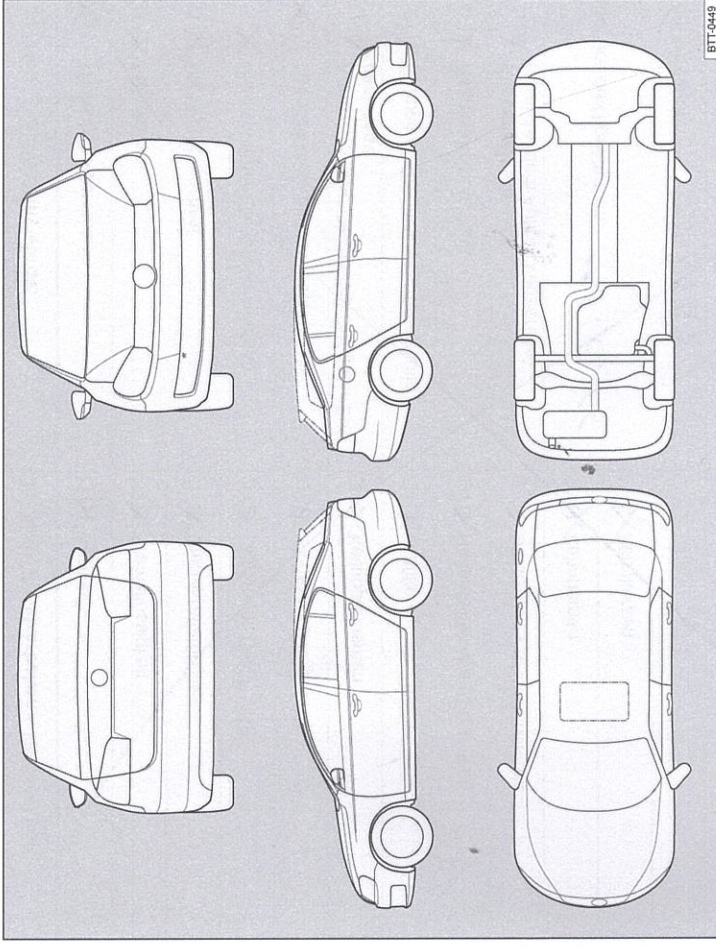


Abb. 3 Prinzipdarstellung. Gilt für alle Fahrzeuge und Karosserieformen.

Ihr Fachbetrieb markiert in Abb. 3 beschädigte Teile durch folgende Symbole:

- Kratzer
- Beule/Delle
- Korrosion
- Steinschlag

Mängel festgestellt?	Ja: <input type="checkbox"/>	Nein: <input type="checkbox"/>
Beschreibung der Mängel:		
Stempel des Fachbetriebs		

Service-Nachweis 2

Ja / Nein. Durchgeführt wurde:	Ja / Nein. Zusatzarbeiten – Wechsel von:
<input checked="" type="checkbox"/> Ölwechsel-Service	<input checked="" type="checkbox"/> AdBlue®
<input checked="" type="checkbox"/> Inspektion	<input checked="" type="checkbox"/> Bremsflüssigkeit
<input checked="" type="checkbox"/> mit Motorölwechsel	<input checked="" type="checkbox"/> Dieselmotorkraftstofffilter
<input checked="" type="checkbox"/> mit erweitertem Inspektionsumfang	<input checked="" type="checkbox"/> Getriebeöl: DSG®, ATF
<input checked="" type="checkbox"/> LongLife Motoröl verwendet	<input checked="" type="checkbox"/> Halbxkupplung: Öl
<input checked="" type="checkbox"/> Korrosions- und Dichtheitsprüfung der Erdgasanlage	<input checked="" type="checkbox"/> Keilrippenriemen
<input checked="" type="checkbox"/> Prüfung der Scheinwerfer-Einstellung	<input checked="" type="checkbox"/> Luftfiltereinsatz
<input checked="" type="checkbox"/> Reparaturempfehlung	<input checked="" type="checkbox"/> Reifenfüllflasche (Dichtmittel)
<input checked="" type="checkbox"/> Kundenwunsch (auch auf dem Auftrag vermerken)	<input checked="" type="checkbox"/> Staub- und Pollenfiltereinsatz
Service durchgeführt am: 16.2.16	<input checked="" type="checkbox"/> Zahnriemen
bei km-Stand: 44553	<input checked="" type="checkbox"/> Zündkerzen
Rechnungsnummer: 3424	<input type="checkbox"/> <input type="checkbox"/>
Service durchgeführt von: holweger GmbH & Co. KG 136/62219	<input type="checkbox"/> LongLife Mobilitätsgarantie:
72348 Rosenfeld Stempel des Fachbetriebs	Stempel des Volkswagen Partners

Ihre nächsten Service-Termine	Zusatzarbeiten
<input checked="" type="checkbox"/> nach Service-Intervall-Anzeige oder am (Datum): oder bei (km-Stand):	DSG-öl ers. am (Datum): oder bei (km-Stand): 60000

Dokumentation der Karosserieprüfung

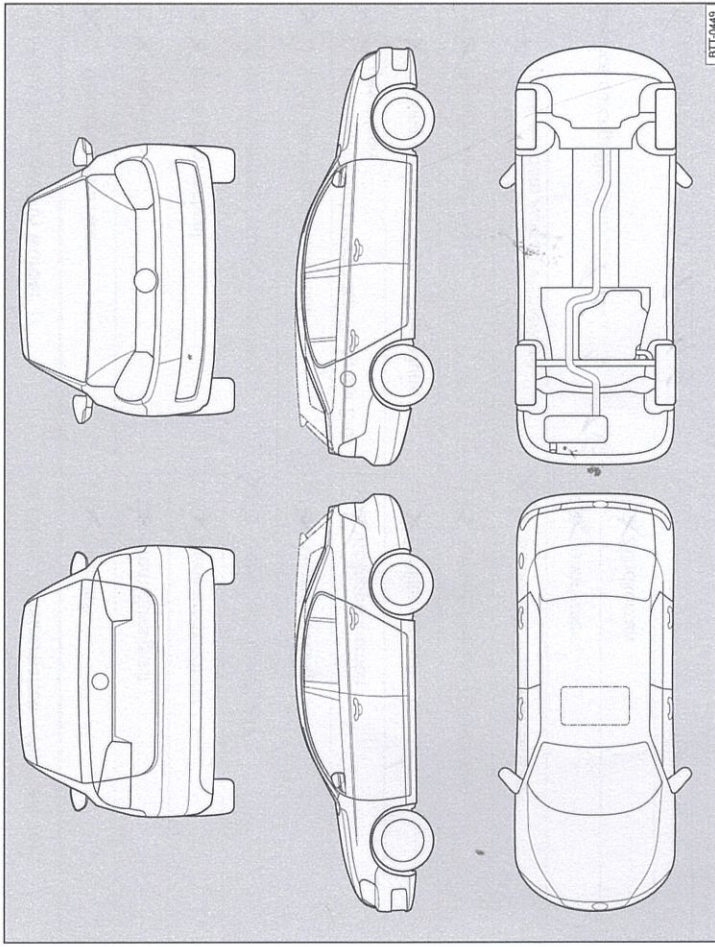


Abb. 4 Prinzipdarstellung. Gilt für alle Fahrzeuge und Karosserieformen.

Ihr Fachbetrieb markiert in Abb. 4 beschädigte Teile durch folgende Symbole:

- ✕ Kratzer
- Beule/Delle
- Korrosion
- △ Steinschlag

Mängel festgestellt?	Ja: <input type="checkbox"/>	Nein: <input type="checkbox"/>
Beschreibung der Mängel:		
Stempel des Fachbetriebs		

Service-Nachweis 3

Ja / Nein. Durchgeführt wurde:	Ja / Nein. Zusatzarbeiten – Wechsel von:
<input checked="" type="checkbox"/> Ölwechsel-Service	<input checked="" type="checkbox"/> AdBlue®
<input checked="" type="checkbox"/> Inspektion	<input checked="" type="checkbox"/> Bremsflüssigkeit
<input checked="" type="checkbox"/> mit Motorölwechsel	<input checked="" type="checkbox"/> Dieselmotorschwefel
<input checked="" type="checkbox"/> mit erweitertem Inspektionsumfang	<input checked="" type="checkbox"/> Getriebeöl: DSG®, ATF
<input checked="" type="checkbox"/> LongLife Motoröl verwendet	<input checked="" type="checkbox"/> Haldekkupplung: Öl
<input checked="" type="checkbox"/> Korrosions- und Dichtheitsprüfung der Erdgasanlage	<input checked="" type="checkbox"/> Keilrippenriemen
<input checked="" type="checkbox"/> Prüfung der Scheinwerfer-Einstellung	<input checked="" type="checkbox"/> Luftfiltereinsatz
<input checked="" type="checkbox"/> Reparaturempfehlung	<input checked="" type="checkbox"/> Reifenfüllflasche (Dichtmittel)
<input checked="" type="checkbox"/> Kundenwunsch (auch auf dem Auftrag vermerken)	<input checked="" type="checkbox"/> Staub- und Pollenfiltereinsatz
Service durchgeführt am: 12.5.16	<input checked="" type="checkbox"/> Zahnriemen
bei km-Stand: 57145	<input checked="" type="checkbox"/> Zündkerzen
Rechnungsnummer: 26309	<input type="checkbox"/> <input type="checkbox"/>
Service durchgeführt von: holweger GmbH & Co KG 136/62219 72348 Rosenfeld Stempel des Fachbetriebs	holweger GmbH & Co KG 136/62219 72348 Rosenfeld Stempel des Fachbetriebs Partners

Ihre nächsten Service-Termine	Zusatzarbeiten
<input type="checkbox"/> nach Service-Intervall-Anzeige oder am (Datum): oder bei (km-Stand): am (Datum): oder bei (km-Stand):

Dokumentation der Karosserieprüfung

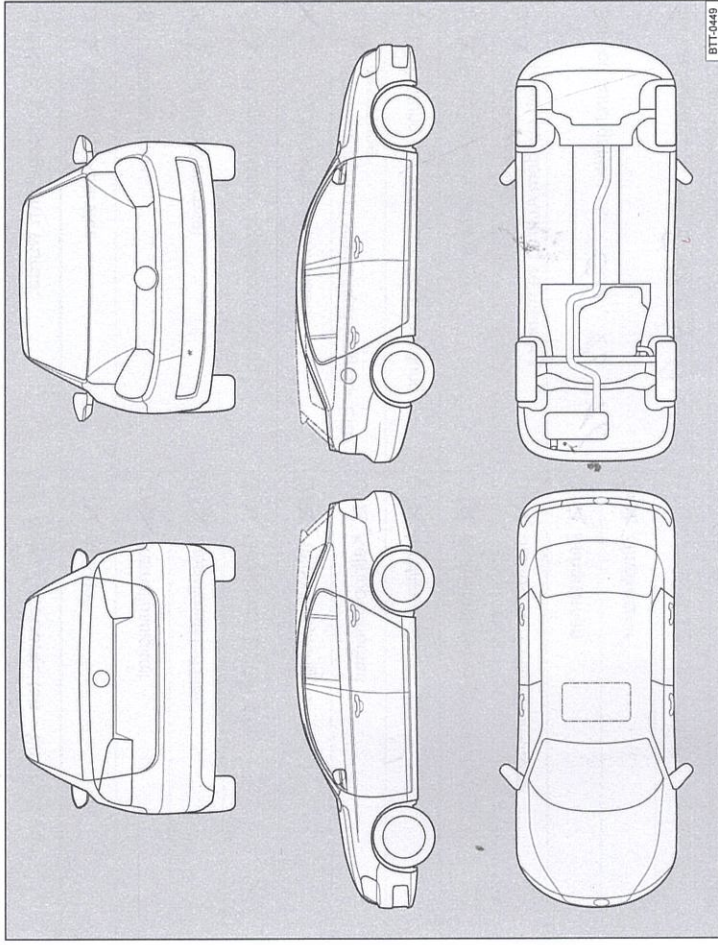


Abb. 5 Prinzipdarstellung. Gilt für alle Fahrzeuge und Karosserieformen.

Ihr Fachbetrieb markiert in Abb. 5 beschädigte Teile durch folgende Symbole:

- ✕ Kratzer
- Beule/Delle
- Korrosion
- △ Steinschlag

Mängel festgestellt?	Ja: <input type="checkbox"/>	Nein: <input type="checkbox"/>
Beschreibung der Mängel:		
Stempel des Fachbetriebs		

3G0012701SB

Service-Nachweis 4

Ja / Nein. Durchgeführt wurde:	Ja / Nein. Zusatzarbeiten – Wechsel von:
<input checked="" type="checkbox"/> Ölwechsel-Service	<input checked="" type="checkbox"/> AdBlue®
<input checked="" type="checkbox"/> Inspektion	<input checked="" type="checkbox"/> Bremsflüssigkeit
<input checked="" type="checkbox"/> mit Motorölwechsel	<input checked="" type="checkbox"/> Dieselmotorschwächler
<input checked="" type="checkbox"/> mit erweitertem Inspektionsumfang	<input checked="" type="checkbox"/> Getriebeöli. DSG®, ATF
<input checked="" type="checkbox"/> LongLife Motoröl verwendet	<input checked="" type="checkbox"/> Haldekupplung: Öl
<input checked="" type="checkbox"/> Korrosions- und Dichtheitsprüfung der Erdgasanlage	<input checked="" type="checkbox"/> Keilrippenriemen
<input checked="" type="checkbox"/> Prüfung der Scheinwerfer-Einstellung	<input checked="" type="checkbox"/> Luftfiltereinsatz
<input checked="" type="checkbox"/> Reparaturempfehlung	<input checked="" type="checkbox"/> Reifenfüllflasche (Dichtmittel)
<input checked="" type="checkbox"/> Kundenwunsch (auch auf dem Auftrag vermerken)	<input checked="" type="checkbox"/> Staub- und Pollenfiltereinsatz
Service durchgeführt am: 04.10.16	<input checked="" type="checkbox"/> Zahnriemen
bei km-Stand: 80649	<input checked="" type="checkbox"/> Zündkerzen
Rechnungsnummer: 27445	<input type="checkbox"/>
Service durchgeführt von: Auto holweger GmbH & Co KG	<input type="checkbox"/>
136/62219	136/62219
72348 Rosenfeld	72348 Rosenfeld
Stempel des Fachbetriebs	Stempel des Volkswagen Partners

Ihre nächsten Service-Termine	Zusatzarbeiten
<input checked="" type="checkbox"/> nach Service-Intervall-Anzeige oder
am (Datum):	am (Datum):
oder	oder
bei (km-Stand):	bei (km-Stand):

Dokumentation der Karosserieprüfung

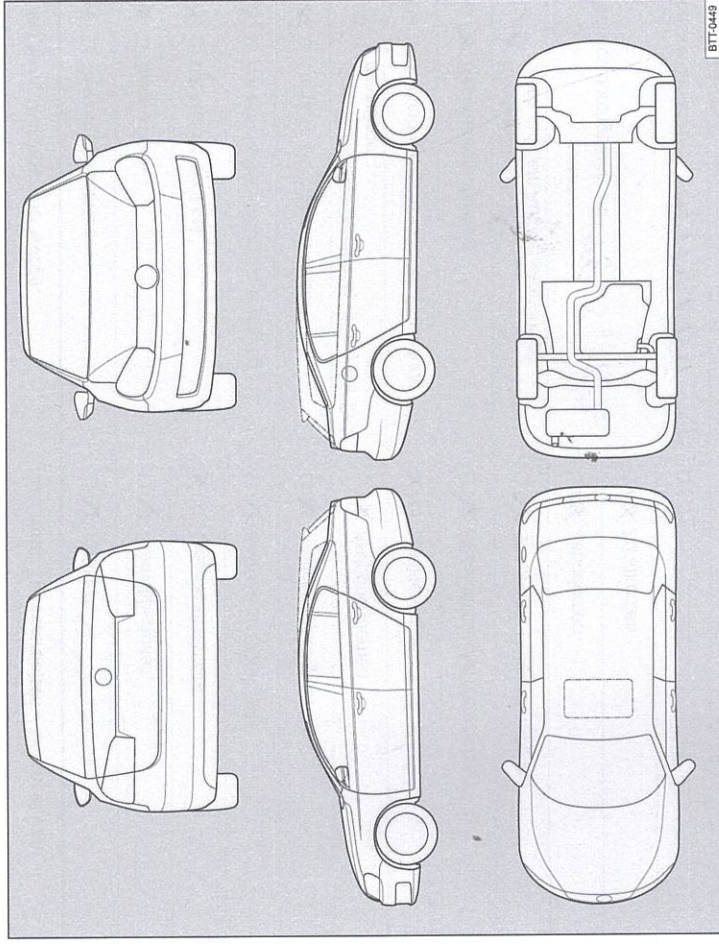


Abb. 6 Prinzipdarstellung. Gilt für alle Fahrzeuge und Karosserieformen.

Ihr Fachbetrieb markiert in Abb. 6 beschädigte Teile durch folgende Symbole:

- ✕ Kratzer
- Beule/Delle
- Korrosion
- △ Steinschlag

Mängel festgestellt? Ja: Nein:

Beschreibung der Mängel:

	Stempel des Fachbetriebs

3G0012701SB

Service-Nachweis 5

Ja / Nein. Durchgeführt wurde:	Ja / Nein. Zusatzarbeiten – Wechsel von:
<input checked="" type="checkbox"/> Ölwechsel-Service	<input checked="" type="checkbox"/> AdBlue®
<input checked="" type="checkbox"/> Inspektion	<input checked="" type="checkbox"/> Bremsflüssigkeit
<input checked="" type="checkbox"/> mit Motorölwechsel	<input checked="" type="checkbox"/> Dieselmotorkraftstofffilter
<input checked="" type="checkbox"/> mit erweitertem Inspektionsumfang	<input checked="" type="checkbox"/> Getriebeöl: DSG®, ATF
<input checked="" type="checkbox"/> LongLife Motoröl verwendet	<input checked="" type="checkbox"/> Haldekkupplung: Öl
<input checked="" type="checkbox"/> Korrosions- und Dichtheitsprüfung der Erdgasanlage	<input checked="" type="checkbox"/> Keilrippenriemen
<input checked="" type="checkbox"/> Prüfung der Scheinwerfer-Einstellung	<input checked="" type="checkbox"/> Luftfiltereinsatz
<input checked="" type="checkbox"/> Reparaturempfehlung	<input checked="" type="checkbox"/> Reifenfüllflasche (Dichtmittel)
<input checked="" type="checkbox"/> Kundenwunsch (auch auf dem Auftrag vermerken)	<input checked="" type="checkbox"/> Staub- und Pollenfiltereinsatz
Service durchgeführt am: 18.5.17	<input checked="" type="checkbox"/> Zahnriemen
bei km-Stand: 709604	<input checked="" type="checkbox"/> Zündkerzen
	<input type="checkbox"/>
Rechnungsnummer: 64697	<input type="checkbox"/>
Service-Intervall-Anzeige	<input type="checkbox"/>
holwegger GmbH & Co KG 136/62219 72348 Rosenfeld Stempel des Fachbetriebs	auto holwegger GmbH & Co KG 136/62219 72348 Rosenfeld Stempel des Volkswagen Partners

Ihre nächsten Service-Termine	Zusatzarbeiten
Service-Ereignis
<input checked="" type="checkbox"/> nach Service-Intervall-Anzeige	am (Datum):
oder	oder
am (Datum):	bei (km-Stand):
oder	
bei (km-Stand):	

Dokumentation der Karosserieprüfung

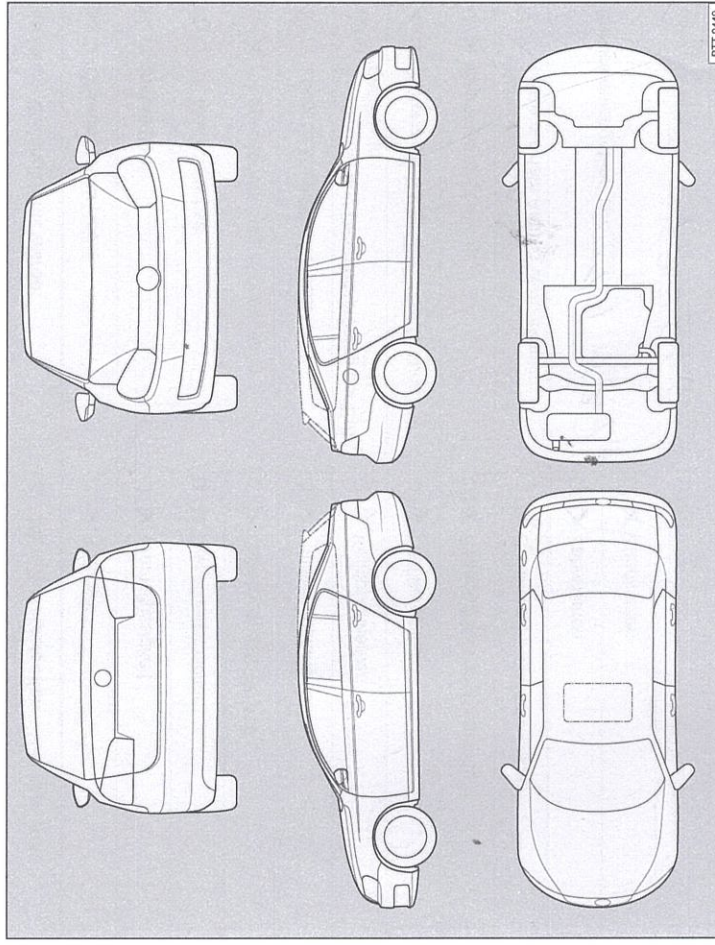


Abb. 7 Prinzipdarstellung. Gilt für alle Fahrzeuge und Karosserieformen.

Ihr Fachbetrieb markiert in Abb. 7 beschädigte Teile durch folgende Symbole:

- ✖ Kratzer
- Beule/Delle
- Korrosion
- △ Steinschlag

Mängel festgestellt?	Ja: <input type="checkbox"/>	Nein: <input type="checkbox"/>
Beschreibung der Mängel:		
Stempel des Fachbetriebs		

3G00127015B

Service-Nachweis 6

Ja / Nein. Durchgeführt wurde:	Ja / Nein. Zusatzarbeiten – Wechsel von:
<input checked="" type="checkbox"/> Ölwechsel-Service	<input type="checkbox"/> AdBlue®
<input checked="" type="checkbox"/> Inspektion	<input checked="" type="checkbox"/> Bremsflüssigkeit
<input checked="" type="checkbox"/> mit Motorölwechsel	<input checked="" type="checkbox"/> Dieselmotorenfilter
<input type="checkbox"/> mit erweitertem Inspektionsumfang	<input type="checkbox"/> Getriebeöl: DSG®, ATF
<input checked="" type="checkbox"/> LongLife Motoröl verwendet	<input checked="" type="checkbox"/> Haldekupplung: Öl
<input checked="" type="checkbox"/> Korrosions- und Dichtheitsprüfung der Erdgasanlage	<input type="checkbox"/> Keilrippenriemen
<input checked="" type="checkbox"/> Prüfung der Scheinwerfer-Einstellung	<input checked="" type="checkbox"/> Luftfiltereinsatz
<input type="checkbox"/> Reparaturempfehlung	<input type="checkbox"/> Reifenfüllflasche (Dichtmittel)
<input checked="" type="checkbox"/> Kundenwunsch (auch auf dem Auftrag vermerken)	<input type="checkbox"/> Staub- und Pollenfiltereinsatz
Service durchgeführt am: 19.12.17	<input type="checkbox"/> Zahnriemen
bei km-Stand: 137846	<input type="checkbox"/> Zündkerzen
Rechnungsnummer: 49738	<input type="checkbox"/>
Service durchgeführt von: auto holweger GmbH & Co KG	<input type="checkbox"/>
Stempel des Fachbetriebs: 72348 Rosenfeld	<input type="checkbox"/>
Ihre nächsten Service-Termine	<input type="checkbox"/>
<input checked="" type="checkbox"/> Nach Service-Intervall-Anzeige	Zusatzarbeiten
oder
am (Datum):	am (Datum):
oder	oder
bei (km-Stand):	bei (km-Stand):

3G00127015B

Dokumentation der Karosserieprüfung

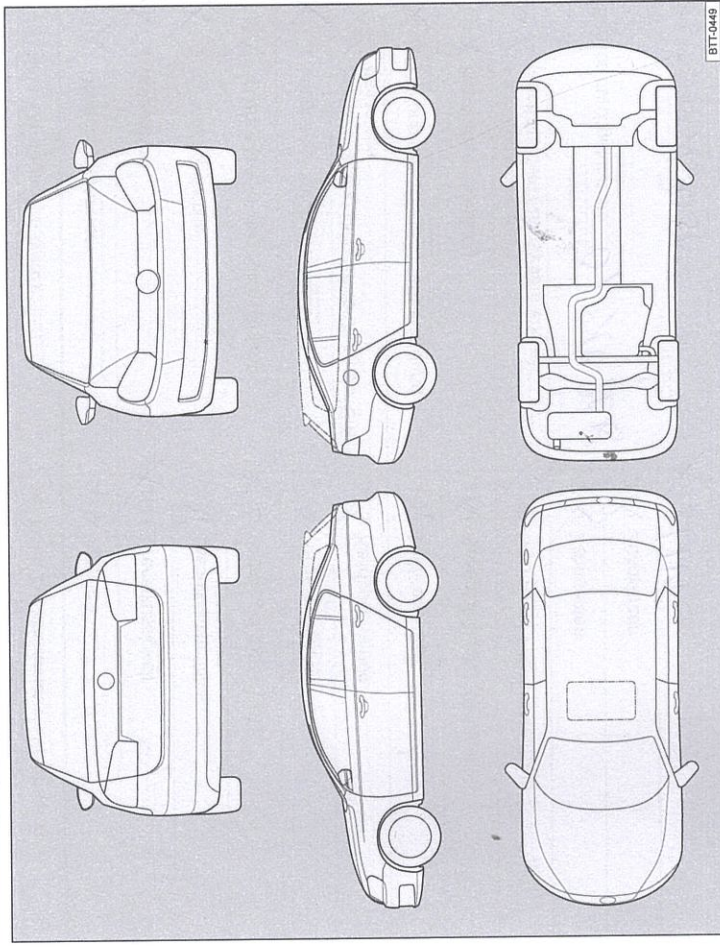




Abb. 8 Prinzipdarstellung. Gilt für alle Fahrzeuge und Karosserieformen.

Ihr Fachbetrieb markiert in Abb. 8 beschädigte Teile durch folgende Symbole:

* Kratzer ○ Beule/Delle □ Korrosion △ Steinschlag

Mängel festgestellt?	Ja: <input type="checkbox"/> Nein: <input type="checkbox"/>
Beschreibung der Mängel:	
	Stempel des Fachbetriebs

Service-Nachweis 7

Ja / Nein. Durchgeführt wurde:	Ja / Nein. Zusatzarbeiten – Wechsel von:
<input checked="" type="checkbox"/> Ölwechsel-Service	<input checked="" type="checkbox"/> AdBlue®
<input checked="" type="checkbox"/> Inspektion	<input checked="" type="checkbox"/> Bremsflüssigkeit
<input checked="" type="checkbox"/> mit Motorölwechsel	<input checked="" type="checkbox"/> Dieselmotorschwefel
<input checked="" type="checkbox"/> mit erweitertem Inspektionsumfang	<input checked="" type="checkbox"/> Getriebeöl: DSG®, ATF
<input checked="" type="checkbox"/> LongLife Motoröl verwendet	<input checked="" type="checkbox"/> Haldekupplung: Öl
<input checked="" type="checkbox"/> Korrosions- und Dichtheitsprüfung der Erdgasanlage	<input checked="" type="checkbox"/> Keilrippenriemen
<input checked="" type="checkbox"/> Prüfung der Scheinwerfer-Einstellung	<input checked="" type="checkbox"/> Luftfiltereinsatz
<input checked="" type="checkbox"/> Reparaturempfehlung	<input checked="" type="checkbox"/> Reifenfüllflasche (Dichtmittel)
<input checked="" type="checkbox"/> Kundenwunsch (auch auf dem Auftrag vermerken)	<input checked="" type="checkbox"/> Staub- und Pollenfiltereinsatz
Service durchgeführt am: 02.10.2018	<input checked="" type="checkbox"/> Zahnriemen
bei km-Stand: 170567	<input checked="" type="checkbox"/> Zündkerzen
Rechnungsnummer: # 12933	<input checked="" type="checkbox"/> UV
Service durchgeführt von:	LongLife Mobilitätsgarantie:
 22384 bhg Autohandels- gesellschaft mbH Rohrweil	 22384 bhg Autohandels- gesellschaft mbH Rohrweil
Stempel des Fachbetriebs	Stempel des Fachbetriebs
Ihre nächsten Service-Termine	Zusatzarbeiten
<input checked="" type="checkbox"/> nach Service-Intervall-Anzeige	besicht
oder	am (Datum): 10/12/2019
am (Datum): 10/12/2019	oder
oder	bei (km-Stand): 200.000
bei (km-Stand): 200.000	

3G00127018S

Dokumentation der Karosserieprüfung

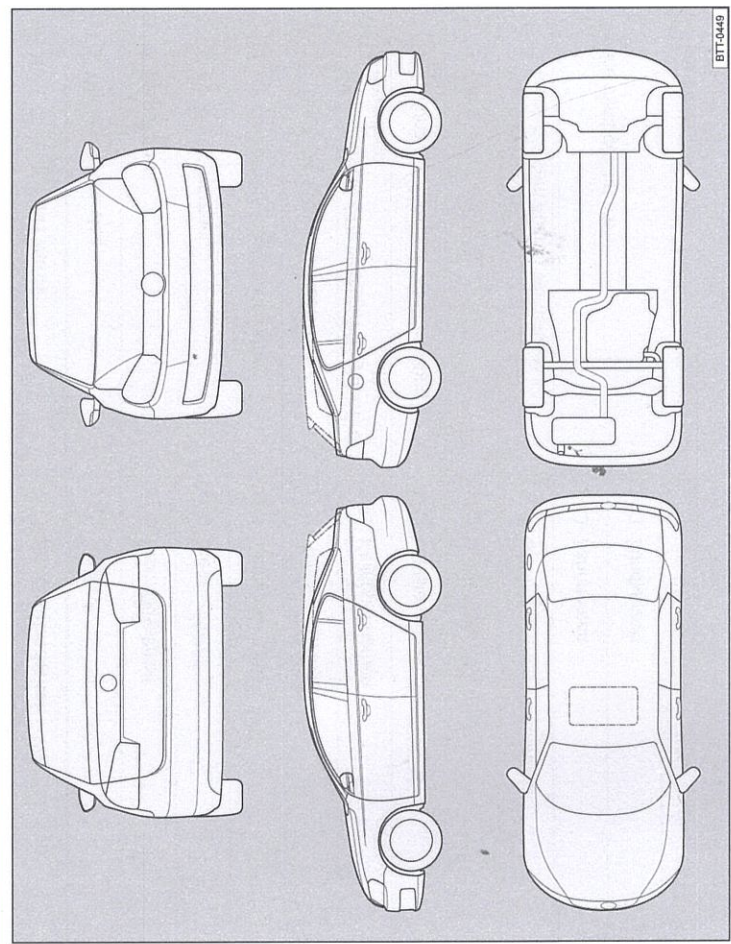



Abb. 9 Prinzipdarstellung. Gilt für alle Fahrzeuge und Karosserieformen.

Ihr Fachbetrieb markiert in Abb. 9 beschädigte Teile durch folgende Symbole:


- ✖ Kratzer
- Beule/Delle
- Korrosion
- △ Steinschlag


Mängel festgestellt?	Ja: <input type="checkbox"/>	Nein: <input checked="" type="checkbox"/>
Beschreibung der Mängel:		
 22384 bhg Autohandels- gesellschaft mbH Rohrweil		
		Stempel des Fachbetriebs

Eintragungen der Werkstatt

eines Airbag-Moduls, Arbeiten an der Klimaanlage, Umcodierung des flexiblen Service auf den festen Service).

Auf den folgenden Eintragungsfeldern kann Ihr Fachbetrieb Arbeiten an Ihrem Fahrzeug dokumentieren, die nicht zu den festgelegten Service-Umfängen gehören (beispielsweise den Austausch

Datum: 3.09.15	km-Stand: 22125
Bemerkungen: Aktion SAM7	
	
Stempel des Fachbetriebs	

Datum: 16.2.16	km-Stand: 44553
Bemerkungen: Aktion 2353 durchgeführte 97BP	
	
Stempel des Fachbetriebs	

Datum:	km-Stand:
Bemerkungen:	
Stempel des Fachbetriebs	

Datum:	km-Stand:
Bemerkungen:	
Stempel des Fachbetriebs	

Datum:	km-Stand:
Bemerkungen:	
Stempel des Fachbetriebs	

Datum:	km-Stand:
Bemerkungen:	
Stempel des Fachbetriebs	

3G0012701SB