



# Serviceplan

Volkswagen  
Deutschland

Serviceplan:  
Volkswagen  
Stand: 05.03.2015  
Deutsch: 05.2015  
Artikel-Nr.: 101.5D3.PKW.01  
Teile-Nr.: 3G0012701SC



3G0012701SC

4.09/2015



# Fahrzeugdatenträger

1 WVWZZ3C Z **GE111596**  
**3G5 48X**

2 **PASSAT Var.** HLBMT  
**140 kW TDI M6F**

3 **DFC A** QEY  
**LC9X** T0

4	B0A	F94	G0K	H4H	J0B	DE5			
	-	LAT	1G0	2ZW	5RQ	5SL	TR1		
	3FU	3S1	8TB	Q16	I8H	8GU			
	8RM	1ZA	L14	OYE	G02	7MM			

Abb. 1 1: Fahrzeug-Identifizierungsnummer; 2: Fahrzeugtyp, Motorleistung, Getriebe; 3: Motorkennbuchstabe, Getriebekennbuchstabe, Lacknummer, Innenausstattung; 4: Mehr-Ausstattungen, PR-Nummern.

Übergabe-Inspektion wurde durchgeführt am: **11. NOV. 2015** Datum der Auslieferung/Erstzulassung:<sup>a)</sup> **19. Nov. 2015**

**Volkswagen AG**  
**EMDEN**  
**Fahrzeug-Vorbereitung**

Stempel des Volkswagen Partners

Stempel des Volkswagen Partners

a) Je nachdem, was zuerst eintritt.

# Der Volkswagen Service

## Für welche Fahrzeuge gilt dieser Serviceplan

Dieser Serviceplan ist für folgende Fahrzeuge gültig:

- CC
- Eos
- Golf
- Golf Cabriolet
- Golf GTD
- Golf GTE
- Golf GTI
- Golf Sportsvan
- Golf Variant
- Jetta
- Passat
- Passat GTE
- Passat Variant
- Passat Variant GTE
- Polo
- Scirocco
- Sharan
- The Beetle
- The Beetle Cabriolet
- Tiguan
- Touareg
- Touran
- up!

## Die Bedeutung des Serviceplans

Durch die im Umschlag eingeklebten Fahrzeugdaten Abb. 1 ist sichergestellt, dass Sie jederzeit die richtigen Volkswagen Original Teile® in Ihr Fahrzeug einbauen lassen können. Außerdem ist dadurch festgelegt, welche Service-Art für Ihr Fahrzeug in Frage kommt.

Im Serviceplan wird die **Erstzulassung oder das Auslieferungsdatum, die Übergabe-Inspektion**, und damit der Beginn der Gewährleistung für Ihr Fahrzeug bestätigt.

Der Serviceplan sagt Ihnen, wann welcher Service durchgeführt werden muss. Da die durchzuführenden Serviceumfänge von Fahrzeug zu Fahrzeug variieren, können die fahrzeugindividuellen Tätigkeiten beim Fachbetrieb erfragt werden. Ihr Fachbetrieb dokumentiert im Serviceplan alle service-relevanten Arbeiten.

Damit Sie den Serviceplan immer zur Hand haben, wenn Sie ihn brauchen, sollte er im Bordbuch aufbewahrt werden.

Bitte denken Sie auch daran, den Serviceplan beim Verkauf des Fahrzeugs dem nächsten Besitzer mitzugeben.

**! WARNUNG**

Unzureichender oder kein Service und das Missachten der Service-Intervalle kann zum Liegenbleiben im Straßenverkehr, zu Unfällen sowie schweren Verletzungen führen.

- Service-Arbeiten beim Fachbetrieb durchführen lassen.
- Betriebsanleitung beachten.

**! HINWEIS**

Volkswagen ist nicht verantwortlich für Schäden am Fahrzeug, die aufgrund von minderwertigem Kraftstoff, falscher Ölart, unzureichendem Service oder mangelnder Teileverfügbarkeit entstehen.

**i** Regelmäßige Service-Arbeiten am Fahrzeug dienen nicht nur der Werterhaltung des Fahrzeugs, sondern tragen auch zur Betriebs- und Verkehrssicherheit bei. Lassen Sie deshalb Service-Arbeiten gemäß den Vorgaben der Wartungstabelle durchführen. Ihr Fachbetrieb berät Sie gern.

3G0012701SC

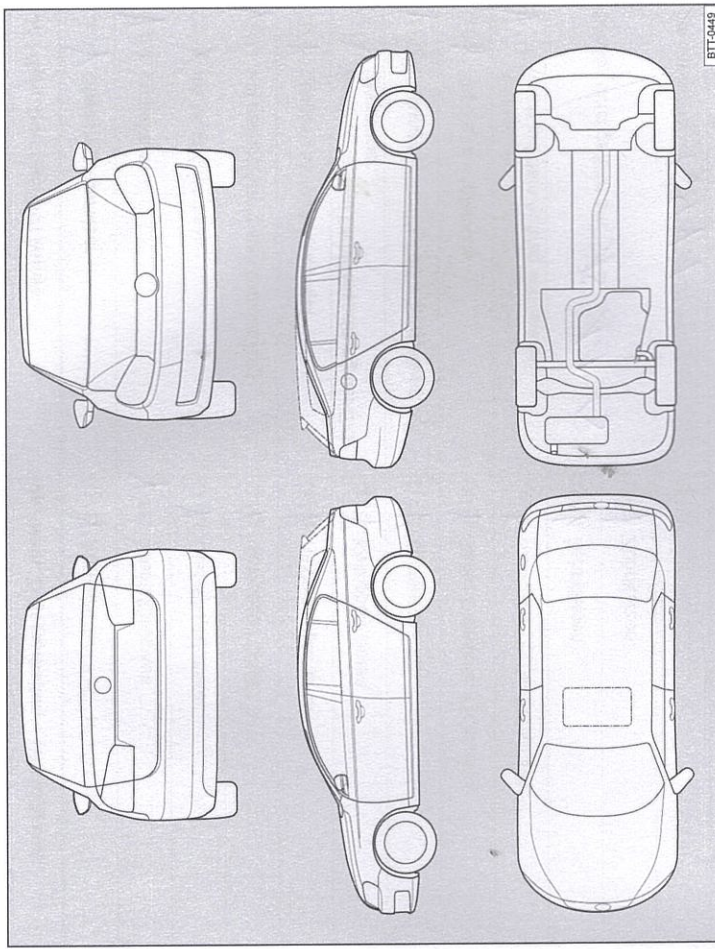


**Service-Nachweis 1**

Ja / Nein. Durchgeführt wurde:	Ja / Nein. Zusatzarbeiten – Wechsel von:
<input checked="" type="checkbox"/> Ölwechsel-Service	<input type="checkbox"/> AdBlue®
<input checked="" type="checkbox"/> Inspektion	<input type="checkbox"/> Bremsflüssigkeit
<input checked="" type="checkbox"/> mit Motorölwechsel	<input type="checkbox"/> Dieseldieselfilter
<input checked="" type="checkbox"/> mit erweitertem Inspektionsumfang	<input type="checkbox"/> Getriebeöl: DSG®, ATF
<input checked="" type="checkbox"/> LongLife Motoröl verwendet	<input type="checkbox"/> Haldexkupplung: Öl
<input checked="" type="checkbox"/> Korrosions- und Dichtheitsprüfung der Erdgasanlage	<input type="checkbox"/> Keilrippenriemen
<input checked="" type="checkbox"/> Prüfung der Scheinwerfer-Einstellung	<input type="checkbox"/> Luftfiltereinsatz
<input checked="" type="checkbox"/> Reparaturempfehlung	<input type="checkbox"/> Reifenfüllflasche (Dichtmittel)
<input checked="" type="checkbox"/> Kundenwunsch (auch auf dem Auftrag vermerken)	<input checked="" type="checkbox"/> Staub- und Pollenfiltereinsatz
Service durchgeführt am: 20.11.17	<input type="checkbox"/> Zahnriemen
bei km-Stand: 13234	<input type="checkbox"/> Zündkerzen
Rechnungsnummer: 84118	<input type="checkbox"/> .....
Service durchgeführt von: [Signature]	<input type="checkbox"/> .....
[Stamp: TIEMEYER automobile 133/43222]	LongLife Mobilitätsgarantie:
[Stamp: TIEMEYER automobile 133/43222]	[Stamp: TIEMEYER automobile 133/43222]
[Stamp: TIEMEYER automobile 133/43222]	Stempel des Volkswagen Partners

<b>Ihre nächsten Service-Termine</b>	<b>Zusatzarbeiten</b>
<input checked="" type="checkbox"/> nach Service-Intervall-Anzeige	.....
oder	am (Datum): .....
am (Datum): 11.12.18	oder
oder	bei (km-Stand): .....
bei (km-Stand): 43234	

**Dokumentation der Karosserieprüfung**



**Abb. 3** Prinzipdarstellung. Gilt für alle Fahrzeuge und Karosserieformen.



Ihr Fachbetrieb markiert in Abb. 3 beschädigte Teile durch folgende Symbole:

- ✕ Kratzer
- Beule/Delle
- Korrosion
- △ Steinschlag

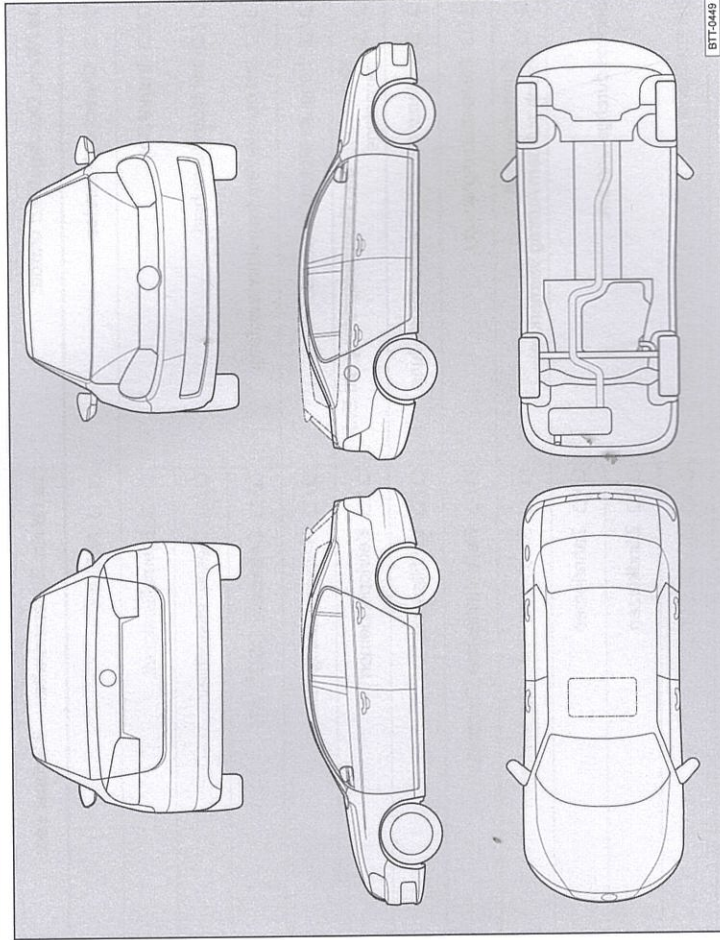
<b>Mängel festgestellt?</b>	Ja: <input type="checkbox"/>	Nein: <input type="checkbox"/>
Beschreibung der Mängel:		
Stempel des Fachbetriebs		

3G00127015C

**Service-Nachweis 2**

Ja / Nein. Durchgeführt wurde:	Ja / Nein. Zusatzarbeiten – Wechsel von:
<input checked="" type="checkbox"/> Ölwechsel-Service	<input type="checkbox"/> AdBlue®
<input checked="" type="checkbox"/> Inspektion	<input checked="" type="checkbox"/> Bremsflüssigkeit
<input checked="" type="checkbox"/> mit Motorölwechsel	<input checked="" type="checkbox"/> Dieselmotorschwefel
<input checked="" type="checkbox"/> mit erweitertem Inspektionsumfang	<input type="checkbox"/> Getriebeöl: DSG®, ATF
<input checked="" type="checkbox"/> LongLife Motoröl verwendet	<input type="checkbox"/> Halbdexkupplung: Öl
<input checked="" type="checkbox"/> Korrosions- und Dichtheitsprüfung der Erdgasanlage	<input type="checkbox"/> Keilrippenriemen
<input checked="" type="checkbox"/> Prüfung der Scheinwerfer-Einstellung	<input checked="" type="checkbox"/> Luftfiltereinsatz
<input checked="" type="checkbox"/> Reparaturempfehlung	<input type="checkbox"/> Reifenfüllflasche (Dichtmittel)
<input checked="" type="checkbox"/> Kundenwunsch (auch auf dem Auftrag vermerken)	<input type="checkbox"/> Staub- und Pollenfiltereinsatz
Service durchgeführt am: 15.11.18	<input checked="" type="checkbox"/> Zahnriemen
bei km-Stand: 15471	<input type="checkbox"/> Zündkerzen
Rechnungsnummer:	<input type="checkbox"/> .....
Service durchgeführt von:	<input type="checkbox"/> .....
	
Stempel des Fachbetriebs	Stempel des Volkswagen Partners
<b>Ihre nächsten Service-Termine</b>	<b>Zusatzarbeiten</b>
<input checked="" type="checkbox"/> nach Service-Intervall-Anzeige	.....
oder	am (Datum): .....
am (Datum): .....	oder
oder	bei (km-Stand): .....
bei (km-Stand): .....	

**Dokumentation der Karosserieprüfung**



**Abb. 4** Prinzipdarstellung. Gilt für alle Fahrzeuge und Karosserieformen.

Ihr Fachbetrieb markiert in Abb. 4 beschädigte Teile durch folgende Symbole:

- ✘ Kratzer
- Beule/Delle
- Korrosion
- △ Steinschlag

<b>Mängel festgestellt?</b>	Ja: <input type="checkbox"/> Nein: <input type="checkbox"/>
Beschreibung der Mängel:	

Stempel des Fachbetriebs

3G00127015C