



Serviceplan

Volkswagen

Deutschland

Serviceplan:
Volkswagen
Stand: 05.03.2015
Deutsch: 05.2015
Artikel-Nr.: 161.5D3.PKW.01
Teile-Nr.: 3G0012701SC



3G0012701SC

4.09/2015



Fahrzeugdatenträger

1	<input type="checkbox"/>	WVWZZZ3C	Z	GE131294	<input type="checkbox"/>	<input type="checkbox"/>
	<input type="checkbox"/>	3G5		48X	<input type="checkbox"/>	<input type="checkbox"/>
2	<input type="checkbox"/>	PASSAT Var.		HLBMT	<input type="checkbox"/>	<input type="checkbox"/>
	<input type="checkbox"/>	140 kW		TDI M6F	<input type="checkbox"/>	<input type="checkbox"/>
3	<input type="checkbox"/>	DFC A		QEY	<input type="checkbox"/>	<input type="checkbox"/>
	<input type="checkbox"/>	LR7H		T0	<input type="checkbox"/>	<input type="checkbox"/>
4	<input type="checkbox"/>	B0A	V29	G0K	H4X	J2D DE5
	<input type="checkbox"/>	1AT	1G0	2ZH		5RQ 5SL TR1
	<input type="checkbox"/>	3S1	8TB	Q16		18H 8GV
	<input type="checkbox"/>	8RM	1ZA	L14	OYC	G02 7MM
	<input type="checkbox"/>					
	<input type="checkbox"/>					
	<input type="checkbox"/>					
	<input type="checkbox"/>					

Abb. 1 1: Fahrzeug-Identifizierungsnummer; 2: Fahrzeugtyp, Motorleistung, Getriebe; 3: Motorbuchstabe, Getriebekennbuchstabe, Lacknummer, Innenausstattung; 4: Mehr-Ausstattungen, PR-Nummern.

 <p>19.01.16 Aachen Volkswagen Zentrum Aachen Jacobs automobile GmbH Trierer Straße 169 · 52078 Aachen Telefon: 0241-9777-0</p>	 <p>19.01.16 Aachen Volkswagen Zentrum Aachen Jacobs automobile GmbH Trierer Straße 169 · 52078 Aachen Telefon: 0241-9777-0</p>
Übergabe-Inspektion wurde durchgeführt am:	Datum der Auslieferung/Erstzulassung: ^{a)}
Stempel des Volkswagen Partners	Stempel des Volkswagen Partners

^{a)} Je nachdem, was zuerst eintritt.

Der Volkswagen Service

Für welche Fahrzeuge gilt dieser Serviceplan

Dieser Serviceplan ist für folgende Fahrzeuge gültig:

- CC
- Eos
- Golf
- Golf Cabriolet
- Golf GTD
- Golf GTE
- Golf GTI
- Golf Sportsvan
- Golf Variant
- Jetta
- Passat
- Passat GTE
- Passat Variant
- Passat Variant GTE
- Polo
- Scirocco
- Sharan
- The Beetle
- The Beetle Cabriolet
- Tiguan
- Touareg
- Touran
- up!

Die Bedeutung des Serviceplans

Durch die im Umschlag eingeklebten Fahrzeugdaten Abb. 1 ist sichergestellt, dass Sie jederzeit die richtigen Volkswagen Original Teile® in Ihr Fahrzeug einbauen lassen können. Außerdem ist dadurch festgelegt, welche Service-Art für Ihr Fahrzeug in Frage kommt.

- Im Serviceplan wird die **Erstzulassung** oder das **Auslieferungsdatum**, die **Übergabe-Inspektion**, und damit der Beginn der Gewährleistung für Ihr Fahrzeug bestätigt.
- Der Serviceplan sagt Ihnen, wann welcher Service durchgeführt werden muss. Da die durchzuführenden Serviceumfang von Fahrzeug zu Fahrzeug variieren, können die fahrzeugindividuellen Tätigkeiten beim Fachbetrieb erfragt werden.
- Ihr Fachbetrieb dokumentiert im Serviceplan alle service-relevanten Arbeiten.

Damit Sie den Serviceplan immer zur Hand haben, wenn Sie ihn brauchen, sollte er im Bordbuch aufbewahrt werden.

Bitte denken Sie auch daran, den Serviceplan beim Verkauf des Fahrzeugs dem nächsten Besitzer mitzugeben.

! WARNUNG

Unzureichender oder kein Service und das Missachten der Service-Intervalle kann zum Liegenbleiben im Straßenverkehr, zu Unfällen sowie schweren Verletzungen führen.

- Service-Arbeiten beim Fachbetrieb durchführen lassen.
- Betriebsanleitung beachten.



! HINWEIS

Volkswagen ist nicht verantwortlich für Schäden am Fahrzeug, die aufgrund von minderwertigem Kraftstoff, falscher Ölart, unzureichendem Service oder mangelnder Teileverfügbarkeit entstehen.

i Regelmäßige Service-Arbeiten am Fahrzeug dienen nicht nur der Werterhaltung des Fahrzeugs, sondern tragen auch zur Betriebs- und Verkehrssicherheit bei. Lassen Sie deshalb Service-Arbeiten gemäß den Vorgaben der Wartungstabellen durchführen. Ihr Fachbetrieb berät Sie gern.



Service-Nachweis 1

Ja / Nein. Durchgeführt wurde:	Ja / Nein. Zusatzarbeiten – Wechsel von:
<input checked="" type="checkbox"/> Ölwechsel-Service	<input checked="" type="checkbox"/> AdBlue®
<input checked="" type="checkbox"/> Inspektion	<input checked="" type="checkbox"/> Bremsflüssigkeit
<input checked="" type="checkbox"/> mit Motorölwechsel	<input checked="" type="checkbox"/> Dieselmotorschwächler
<input checked="" type="checkbox"/> mit erweitertem Inspektionsumfang	<input checked="" type="checkbox"/> Getriebeöl: DSG®, ATF
<input checked="" type="checkbox"/> LongLife Motoröl verwendet	<input checked="" type="checkbox"/> Haldekkupplung: Öl
<input checked="" type="checkbox"/> Korrosions- und Dichtheitsprüfung der Erdgasanlage	<input checked="" type="checkbox"/> Keilrippenriemen
<input checked="" type="checkbox"/> Prüfung der Scheinwerfer-Einstellung	<input checked="" type="checkbox"/> Luftfiltereinsatz
<input checked="" type="checkbox"/> Reparaturempfehlung	<input checked="" type="checkbox"/> Reifenfüllflasche (Dichtmittel)
<input checked="" type="checkbox"/> Kundenwunsch (auch auf dem Auftrag vermerken)	<input checked="" type="checkbox"/> Staub- und Pollenfiltereinsatz
Service durchgeführt am: <i>M. 08. 16</i>	<input checked="" type="checkbox"/> Zahnriemen
bei km-Stand: <i>77081</i>	<input checked="" type="checkbox"/> Zündkerzen
Rechnungsnummer: <i>84422</i>	<input type="checkbox"/> <input type="checkbox"/>
Service durchgeführt von: 	LongLife Mobilitätsgarantie: 
AUTOHAUS PIPER GmbH & Co. KG Henricistr. 29 Ecke Roermonder Str. 52072 Aachen ■ Tel. 88 999-0	AUTOHAUS PIPER GmbH & Co. KG Henricistr. 29 Ecke Roermonder Str. 52072 Aachen ■ Tel. 88 999-0
Stempel des Fachbetriebs	Stempel des Volkswagen Partners

Ihre nächsten Service-Termine	Zusatzarbeiten
<input checked="" type="checkbox"/> nach Service-Intervall-Anzeige
am (Datum):	am (Datum):
oder	oder
bei (km-Stand):	bei (km-Stand):

Dokumentation der Karosserieprüfung

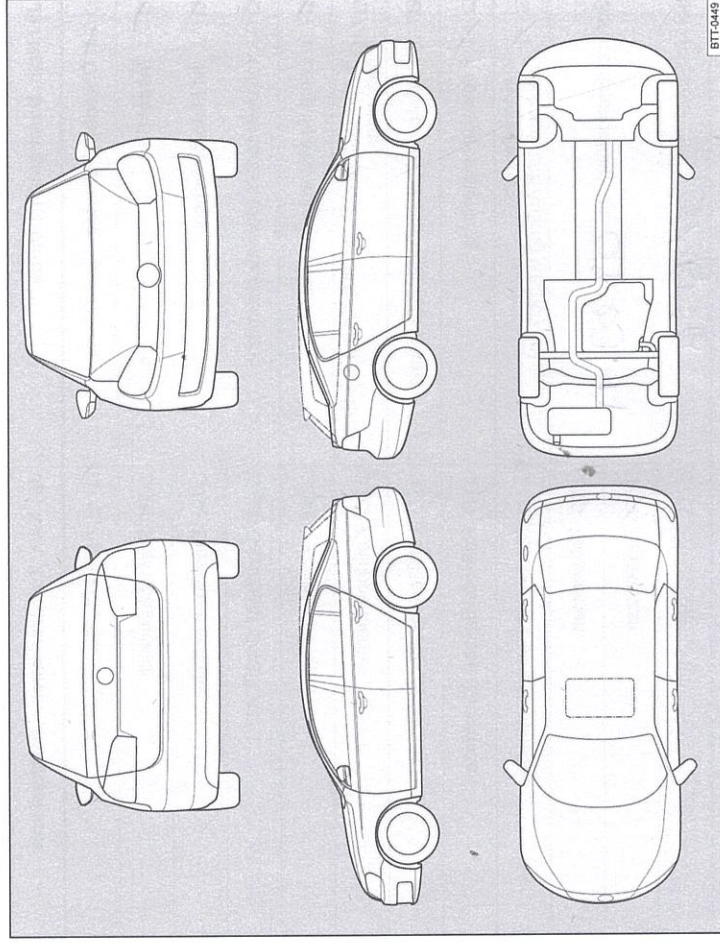



Abb. 3 Prinzipdarstellung. Gilt für alle Fahrzeuge und Karosserieformen.

Ihr Fachbetrieb markiert in Abb. 3 beschädigte Teile durch folgende Symbole:

- ✕ Kratzer
- Beule/Delle
- Korrosion
- △ Steinschlag

Mängel festgestellt?	Ja: <input type="checkbox"/>	Nein: <input checked="" type="checkbox"/>
Beschreibung der Mängel:		
 AUTOHAUS PIPER GmbH & Co. KG Henricistr. 29 Ecke Roermonder Str. 52072 Aachen ■ Tel. 88 999-0		
		Stempel des Fachbetriebs

3G0012701SC

Service-Nachweis 2

Ja / Nein. Durchgeführt wurde:	Ja / Nein. Zusatzarbeiten – Wechsel von:
<input type="checkbox"/> Ölwechsel-Service	<input checked="" type="checkbox"/> AdBlue®
<input checked="" type="checkbox"/> Inspektion	<input type="checkbox"/> Bremsflüssigkeit
<input checked="" type="checkbox"/> mit Motorölwechsel	<input type="checkbox"/> Dieselmotorschwefel
<input checked="" type="checkbox"/> mit erweitertem Inspektionsumfang	<input type="checkbox"/> Getriebeöl: DSG®, ATF
<input checked="" type="checkbox"/> LongLife Motoröl verwendet	<input type="checkbox"/> Haldekkupplung: Öl
<input type="checkbox"/> Korrosions- und Dichtheitsprüfung der Erdgasanlage	<input type="checkbox"/> Keilrippenriemen
<input checked="" type="checkbox"/> Prüfung der Scheinwerfer-Einstellung	<input type="checkbox"/> Luftfiltereinsatz
<input checked="" type="checkbox"/> Reparaturempfehlung	<input type="checkbox"/> Reifenfüllflasche (Dichtmittel)
<input type="checkbox"/> Kundenwunsch (auch auf dem Auftrag vermerken)	<input checked="" type="checkbox"/> Staub- und Pollenfiltereinsatz
Service durchgeführt am: 03.03.17	<input type="checkbox"/> Zahnriemen
bei km-Stand: 62606	<input type="checkbox"/> Zündkerzen
Rechnungsnummer: 42720	<input type="checkbox"/>
Service durchgeführt von:	<input type="checkbox"/>
JACOBS Automobile Laurensberg GmbH & Co. KG Henricistraße 29 · 52072 Aachen T: 0241/68999-0 F: 0241/68999-118 Stempel des Fachbetriebs	LongLife Mobilitätsgarantie: JACOBS Automobile Laurensberg GmbH & Co. KG Henricistraße 29 · 52072 Aachen T: 0241/68999-0 F: 0241/68999-118 Stempel des Volkswagen Partners

Ihre nächsten Service-Termine	Zusatzarbeiten
Service-Ereignis
nach Service-Intervall-Anzeige	am (Datum):
oder	oder
am (Datum): 01/15	bei (km-Stand): 3000
oder
bei (km-Stand): 3000

Dokumentation der Karosserieprüfung

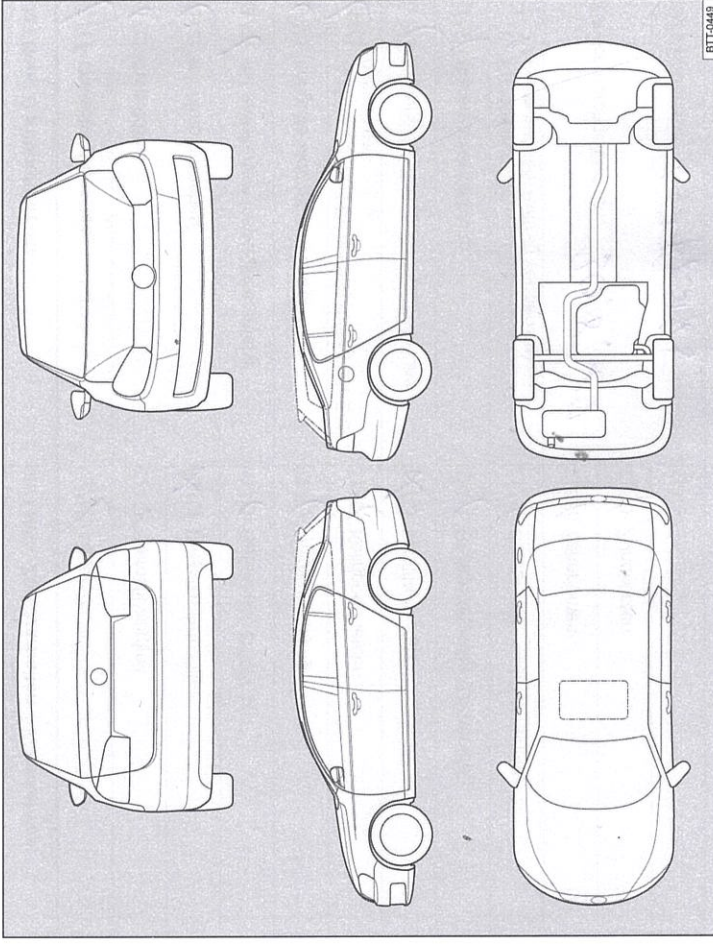


Abb. 4 Prinzipdarstellung. Gilt für alle Fahrzeuge und Karosserieformen.

Ihr Fachbetrieb markiert in Abb. 4 beschädigte Teile durch folgende Symbole:

- ✕ Kratzer
- Beule/Delle
- Korrosion
- △ Steinschlag

Mängel festgestellt?	Ja: <input type="checkbox"/> Nein: <input checked="" type="checkbox"/>
Beschreibung der Mängel:	
 Henricistraße 29 · 52072 Aachen T: 0241/68999-0 · F: 0241/68999-118 Stempel des Fachbetriebs	

3G0012701SC

Service-Nachweis 3

Ja / Nein. Durchgeführt wurde:	Ja / Nein. Zusatzarbeiten – Wechsel von:
<input checked="" type="checkbox"/> Ölwechsel-Service	<input type="checkbox"/> AdBlue®
<input checked="" type="checkbox"/> Inspektion	<input type="checkbox"/> Bremsflüssigkeit
<input checked="" type="checkbox"/> mit Motorölwechsel	<input checked="" type="checkbox"/> Dieseldieselfilter
<input checked="" type="checkbox"/> mit erweitertem Inspektionsumfang	<input type="checkbox"/> Getriebeöl: DSG®, ATF
<input checked="" type="checkbox"/> LongLife Motoröl verwendet	<input type="checkbox"/> Haldekupplung: Öl
<input checked="" type="checkbox"/> Korrosions- und Dichtheitsprüfung der Erdgasanlage	<input type="checkbox"/> Keilrippenriemen
<input checked="" type="checkbox"/> Prüfung der Scheinwerfer-Einstellung	<input checked="" type="checkbox"/> Luftfiltereinsatz
<input type="checkbox"/> Reparaturempfehlung	<input type="checkbox"/> Reifenfüllflasche (Dichtmittel)
<input type="checkbox"/> Kundenwunsch (auch auf dem Auftrag vermerken)	<input type="checkbox"/> Staub- und Pollenfiltereinsatz
Service durchgeführt am: 30.8.17	<input type="checkbox"/> Zahnriemen
bei km-Stand: 92025	<input type="checkbox"/> Zündkerzen
Rechnungsnummer:	<input type="checkbox"/> <input type="checkbox"/> <input type="checkbox"/>
Service durchgeführt von: JACOBS Automobile Laurensberg GmbH & Co. KG Henricstraße 29 - 52072 Aachen Stempel des Fachbetriebs F.0241/88999-113	LongLife Mobilitätsgarantie: JACOBS Automobile Laurensberg GmbH & Co. KG Henricstraße 29 - 52072 Aachen T: 0241/88999-0 - F.0241/88999-116 Stempel des Volkswagen Partners
Ihre nächsten Service-Termine	Zusatzarbeiten
<input type="checkbox"/> nach Service-Intervall-Anzeige
oder	am (Datum):
am (Datum):	oder
oder	bei (km-Stand):
bei (km-Stand):	

9G0012701SC

Dokumentation der Karosserieprüfung

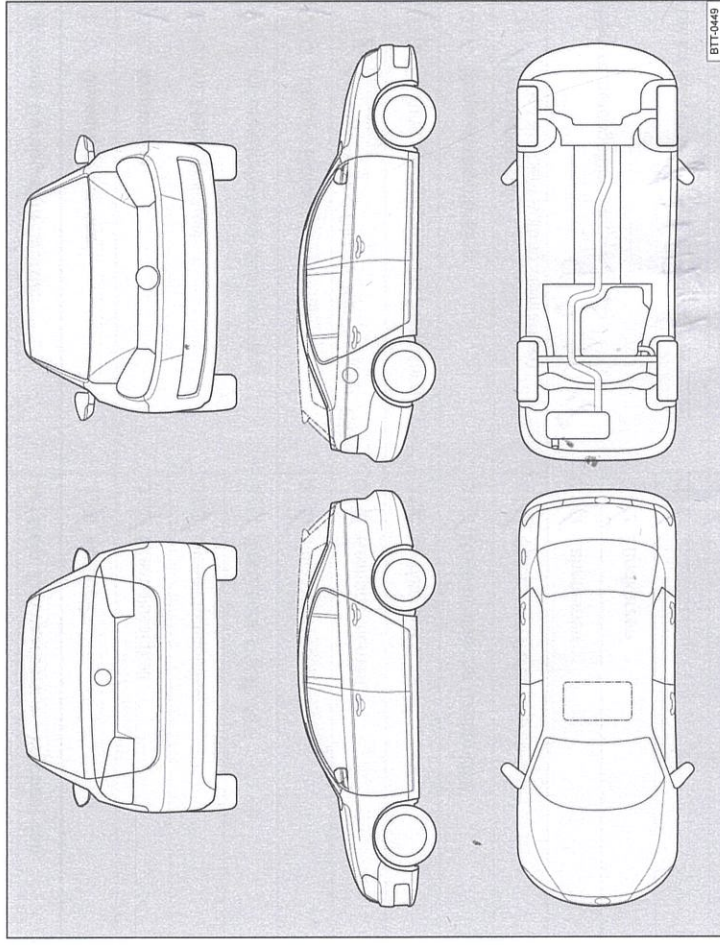


Abb. 5 Prinzipdarstellung. Gilt für alle Fahrzeuge und Karosserieformen.

Ihr Fachbetrieb markiert in Abb. 5 beschädigte Teile durch folgende Symbole:

- * Kratzer
- Beule/Delle
- Korrosion
- △ Steinschlag

Mängel festgestellt?	Ja: <input type="checkbox"/>	Nein: <input type="checkbox"/>
Beschreibung der Mängel:		
Stempel des Fachbetriebs		

Service-Nachweis 4

Ja / Nein. Durchgeführt wurde:	Ja / Nein. Zusatzarbeiten – Wechsel von:
<input checked="" type="checkbox"/> Ölwechsel-Service	<input checked="" type="checkbox"/> AdBlue®
<input checked="" type="checkbox"/> Inspektion	<input type="checkbox"/> Bremsflüssigkeit
<input type="checkbox"/> mit Motorölwechsel	<input checked="" type="checkbox"/> Dieselmotorschwächler
<input checked="" type="checkbox"/> mit erweitertem Inspektionsumfang	<input checked="" type="checkbox"/> Getriebeöl: DSG®, ATF
<input checked="" type="checkbox"/> LongLife Motoröl verwendet	<input checked="" type="checkbox"/> Haldekupplung: Öl
<input checked="" type="checkbox"/> Korrosions- und Dichtheitsprüfung der Erdgasanlage	<input checked="" type="checkbox"/> Keilrippenriemen
<input checked="" type="checkbox"/> Prüfung der Scheinwerfer-Einstellung	<input checked="" type="checkbox"/> Luftfiltereinsatz
<input type="checkbox"/> Reparaturempfehlung	<input checked="" type="checkbox"/> Reifenfüllflasche (Dichtmittel)
<input checked="" type="checkbox"/> Kundenwunsch (auch auf dem Auftrag vermerken)	<input checked="" type="checkbox"/> Staub- und Pollenfiltereinsatz
Service durchgeführt am: 9.3.2018	<input checked="" type="checkbox"/> Zahnriemen
bei km-Stand: 123457	<input checked="" type="checkbox"/> Zündkerzen
Rechnungsnummer:	<input type="checkbox"/>
Service durchgeführt von:	<input type="checkbox"/>

Ihre nächsten Service-Termine	Zusatzarbeiten
<input type="checkbox"/> nach Service-Intervall-Anzeige
oder	am (Datum):
am (Datum):	oder
oder	bei (km-Stand):
bei (km-Stand):	

Dokumentation der Karosserieprüfung

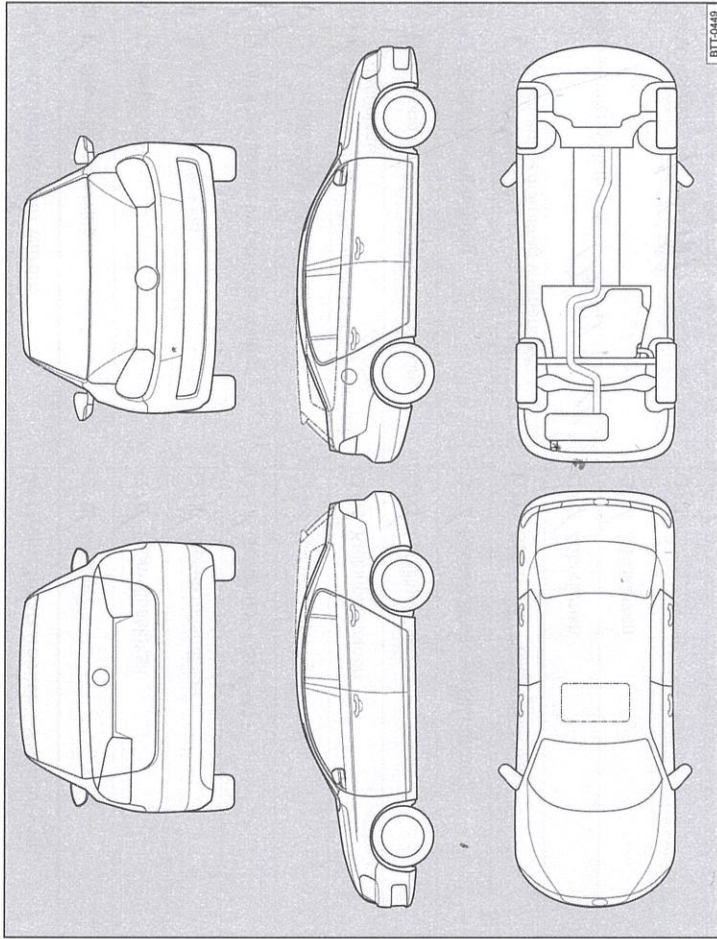


Abb. 6 Prinzipdarstellung. Gilt für alle Fahrzeuge und Karosserieformen.

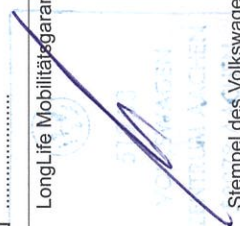
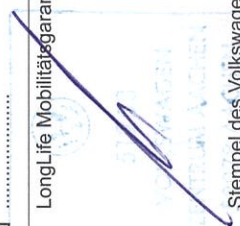
Ihr Fachbetrieb markiert in Abb. 6 beschädigte Teile durch folgende Symbole:

- Kratzer
- Beule/Delle
- Korrosion
- Steinschlag

Mängel festgestellt?	Ja: <input type="checkbox"/>	Nein: <input type="checkbox"/>
Beschreibung der Mängel:		
Stempel des Fachbetriebs		

3G0012701SC

Service-Nachweis 5

Ja / Nein. Durchgeführt wurde:	Ja / Nein. Zusatzarbeiten – Wechsel von:
<input checked="" type="checkbox"/> Ölwechsel-Service	<input checked="" type="checkbox"/> AdBlue®
<input checked="" type="checkbox"/> Inspektion	<input checked="" type="checkbox"/> Bremsflüssigkeit
<input checked="" type="checkbox"/> mit Motorölwechsel	<input checked="" type="checkbox"/> Dieselmotorschwächler
<input checked="" type="checkbox"/> mit erweitertem Inspektionsumfang	<input checked="" type="checkbox"/> Getriebeöl: DSG®, ATF
<input checked="" type="checkbox"/> LongLife Motoröl verwendet	<input checked="" type="checkbox"/> Haldekkupplung: Öl
<input checked="" type="checkbox"/> Korrosions- und Dichtheitsprüfung der Erdgasanlage	<input checked="" type="checkbox"/> Keilrippenriemen
<input checked="" type="checkbox"/> Prüfung der Scheinwerfer-Einstellung	<input checked="" type="checkbox"/> Luftfiltereinsatz
<input checked="" type="checkbox"/> Reparaturempfehlung	<input checked="" type="checkbox"/> Reifenfüllflasche (Dichtmittel)
<input checked="" type="checkbox"/> Kundenwunsch (auch auf dem Auftrag vermerken)	<input checked="" type="checkbox"/> Staub- und Pollenfiltereinsatz
Service durchgeführt am: 07.09.2019	<input checked="" type="checkbox"/> Zahnriemen
bei km-Stand: 155880	<input checked="" type="checkbox"/> Zündkerzen
Rechnungsnummer: 2018800424711	<input checked="" type="checkbox"/>
Service durchgeführt von:	LongLife Mobilitätsgarantie:
	
Stempel des Fachbetriebs	Stempel des Volkswagen Partners

Ihre nächsten Service-Termine	Zusatzarbeiten
Service-Ereignis	
<input checked="" type="checkbox"/> nach Service-Intervall-Anzeige	
oder	
am (Datum): 07.09.2019	Juprekhor
oder	am (Datum): 07.09.2019
bei (km-Stand): 180.000	oder
	bei (km-Stand): 180.000

3G00127015C

Dokumentation der Karosserieprüfung

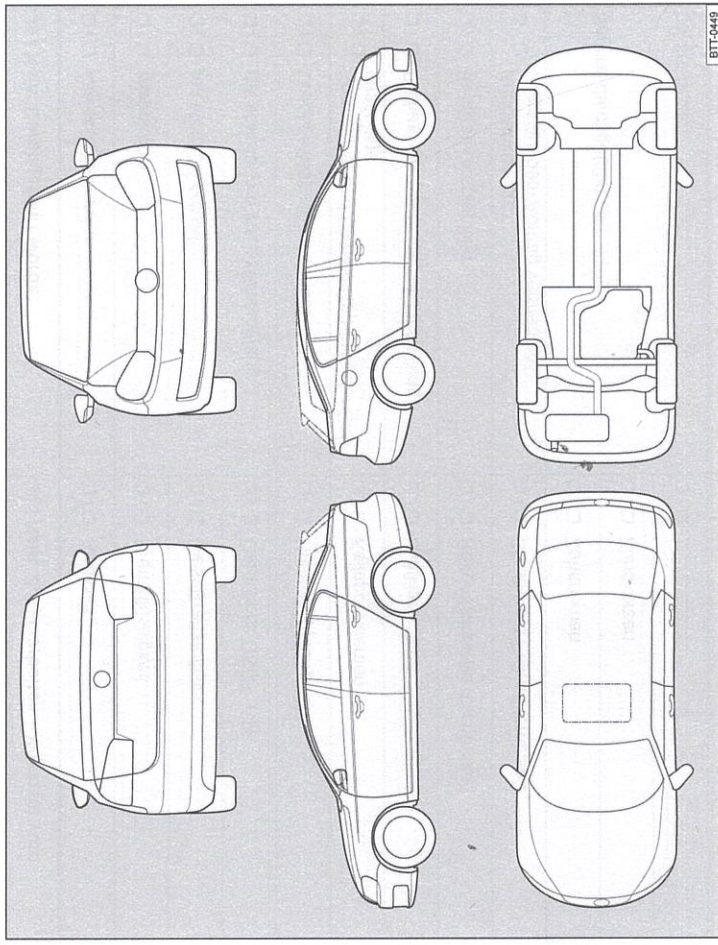


Abb. 7 Prinzipdarstellung. Gilt für alle Fahrzeuge und Karosserieformen.

Ihr Fachbetrieb markiert in Abb. 7 beschädigte Teile durch folgende Symbole:

- ✘ Kratzer
- Beule/Delle
- Korrosion
- △ Steinschlag

Mängel festgestellt?	Ja: <input type="checkbox"/>	Nein: <input type="checkbox"/>
Beschreibung der Mängel:		
Stempel des Fachbetriebs		