

Fahrzeugdatenträger

1	WVWZZ3C z GE156530 3G5 48Y	
2	PASSAT Var. HLBMT 140 kW TDI D6F	
3	DFC A LB5J	QMN TT
4	BOA F94 G1A H4H J2D DE5 1AT 1G0 1XX 5RQ 5SL TR1 8RM 3S1 8TB Q16 I8H 8GV 1ZA L35 OYC G01 7MM	

Abb. 1 1: Fahrzeug-Identifizierungsnummer; 2: Fahrzeugtyp, Motorleistung, Getriebe; 3: Motorkennbuchstabe, Getriebekennbuchstabe, Lacknummer, Innenausstattung; 4: Mehr-Ausstattungen, PR-Nummern.

Übergabe-Inspektion wurde durchgeführt am:	Datum der Auslieferung/Erstzulassung: ^{a)}
Stempel des Volkswagen Partners	Stempel des Volkswagen Partners

a) Je nachdem, was zuerst eintritt.

Der Volkswagen Service

Für welche Fahrzeuge gilt dieser Serviceplan

Dieser Serviceplan ist für folgende Fahrzeuge gültig:

- | | | |
|------------------|----------------------|------------------------|
| - CC | - Golf Variant | - Sharan |
| - Eos | - Jetta | - The Beetle |
| - Golf | - Passat | - The Beetle Cabriolet |
| - Golf Cabriolet | - Passat GTE | - Tiguan |
| - Golf GTD | - Passat Variant | - Touareg |
| - Golf GTE | - Passat Variant GTE | - Touran |
| - Golf GTI | - Polo | - up! |
| - Golf Sportsvan | - Scirocco | |

Die Bedeutung des Serviceplans

Durch die im Umschlag eingeklebten Fahrzeugdaten Abb. 1 ist sichergestellt, dass Sie jederzeit die richtigen Volkswagen Original Teile® in Ihr Fahrzeug einbauen lassen können. Außerdem ist dadurch festgelegt, welche Service-Art für Ihr Fahrzeug in Frage kommt.

Im Serviceplan wird die **Erstzulassung** oder das **Auslieferungsdatum**, die **Übergabe-Inspektion**, und damit der Beginn der Gewährleistung für Ihr Fahrzeug bestätigt.

Der Serviceplan sagt Ihnen, wann welcher Service durchgeführt werden muss. Da die durchzuführenden Serviceumfänge von Fahrzeug zu Fahrzeug variieren, können die fahrzeugindividuellen Tätigkeiten beim Fachbetrieb erfragt werden.

Ihr Fachbetrieb dokumentiert im Serviceplan alle service-relevanten Arbeiten.

Damit Sie den Serviceplan immer zur Hand haben, wenn Sie ihn brauchen, sollte er im Bordbuch aufbewahrt werden.

Bitte denken Sie auch daran, den Serviceplan beim Verkauf des Fahrzeugs dem nächsten Besitzer mitzugeben.

! WARNUNG

Unzureichender oder kein Service und das Missachten der Service-Intervalle kann zu Unfällen Liegenbleiben im Straßenverkehr, zu Unfällen sowie schweren Verletzungen führen.

- Service-Arbeiten beim Fachbetrieb durchführen lassen.
- Betriebsanleitung beachten.

! HINWEIS

Volkswagen ist nicht verantwortlich für Schäden am Fahrzeug, die aufgrund von minderwertigem Kraftstoff, falscher Ölart, unzureichendem Service oder mangelnder Teileverfügbarkeit entstehen.

i

Regelmäßige Service-Arbeiten am Fahrzeug dienen nicht nur der Werterhaltung des Fahrzeugs, sondern tragen auch zur Betriebs- und Verkehrssicherheit bei. Lassen Sie deshalb Service-Arbeiten gemäß den Vorgaben der Wartungstabellen durchführen. Ihr Fachbetrieb berät Sie gern.



3G0012701SC



3G0012701SC

Service-Nachweis 1

Ja / Nein. Durchgeführt wurde:	Ja / Nein. Zusatzarbeiten – Wechsel von:
<input checked="" type="checkbox"/> Ölwechsel-Service	<input checked="" type="checkbox"/> AdBlue®
<input checked="" type="checkbox"/> Inspektion	<input checked="" type="checkbox"/> Bremsflüssigkeit
<input checked="" type="checkbox"/> mit Motorölwechsel	<input checked="" type="checkbox"/> Dieselmotorschwanz
<input checked="" type="checkbox"/> mit erweitertem Inspektionsumfang	<input checked="" type="checkbox"/> Getriebeöl: DSG®, ATF
<input checked="" type="checkbox"/> LongLife Motoröl verwendet	<input checked="" type="checkbox"/> Halbdexkuppung: Öl
<input checked="" type="checkbox"/> Korrosions- und Dichtheitsprüfung der Erdgasanlage	<input checked="" type="checkbox"/> Keilrippenriemen
<input checked="" type="checkbox"/> Prüfung der Scheinwerfer-Einstellung	<input checked="" type="checkbox"/> Luftfiltereinsatz
<input checked="" type="checkbox"/> Reparaturempfehlung	<input checked="" type="checkbox"/> Reifenfüllflasche (Dichtmittel)
<input checked="" type="checkbox"/> Kundenwunsch (auch auf dem Auftrag vermerken)	<input checked="" type="checkbox"/> Staub- und Pollenfiltereinsatz
Service durchgeführt am: 10.3.17	<input checked="" type="checkbox"/> Zahnriemen
bei km-Stand: 29033	<input checked="" type="checkbox"/> Zündkerzen
Rechnungsnummer: 2017001526	<input type="checkbox"/>
Service durchgeführt von:	<input type="checkbox"/>
AUTONOUS ERNST GmbH Innstraße 40 • 68199 Mannheim Tel: 0621-845599-0 • Fax: 0621-84559955	LongLife Mobilitätsgarantie:  142/21606 Autonous Ernst GmbH 68199 Mannheim
Stempel des Fachbetriebs	Stempel des Volkswagen Partners

Ihre nächsten Service-Termine	Zusatzarbeiten
<input checked="" type="checkbox"/> nach Service-Intervall-Anzeige oder am (Datum): 3/18	Polieröl DS4 Öl
oder bei (km-Stand): 59033	am (Datum): 10.3.17 oder bei (km-Stand): 60000

Dokumentation der Karosserieprüfung

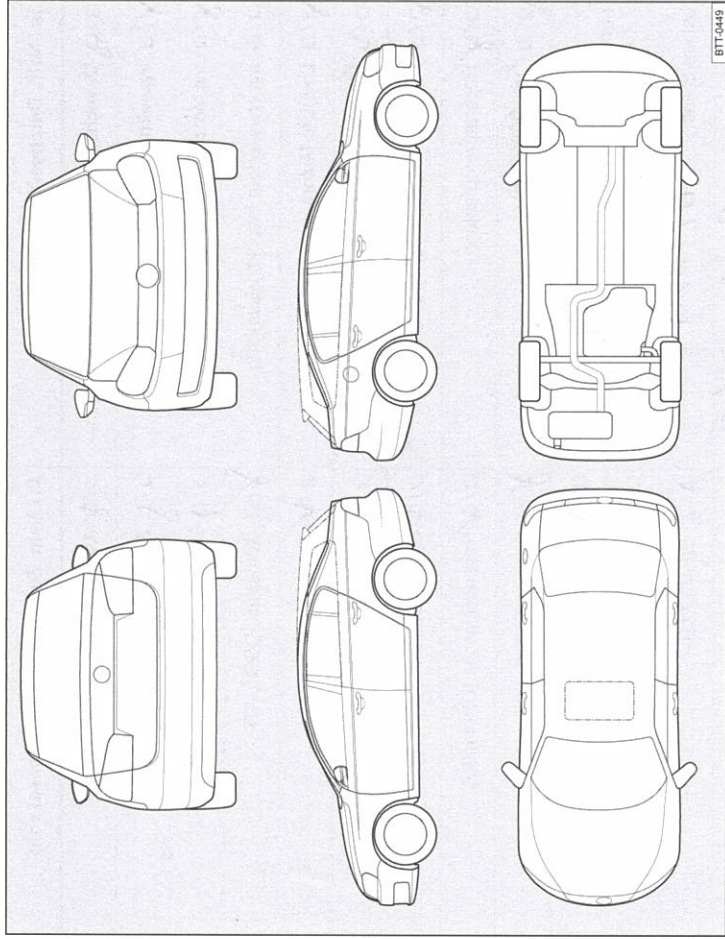


Abb. 3 Prinzipdarstellung. Gilt für alle Fahrzeuge und Karosserieformen.



Ihr Fachbetrieb markiert in Abb. 3 beschädigte Teile durch folgende Symbole:

Kratzer Beule/Delle Korrosion Steinschlag

Mängel festgestellt?	Ja: <input type="checkbox"/>	Nein: <input type="checkbox"/>
Beschreibung der Mängel:		
	Stempel des Fachbetriebs	

3G00127015C

Service-Nachweis 2

Ja / Nein. Durchgeführt wurde:	Ja / Nein. Zusatzarbeiten – Wechsel von:
<input checked="" type="checkbox"/> Ölwechsel-Service	<input checked="" type="checkbox"/> AdBlue®
<input checked="" type="checkbox"/> Inspektion	<input checked="" type="checkbox"/> Bremsflüssigkeit
<input checked="" type="checkbox"/> mit Motorölwechsel	<input checked="" type="checkbox"/> Dieselmotorschwächler
<input checked="" type="checkbox"/> mit erweitertem Inspektionsumfang	<input checked="" type="checkbox"/> Getriebeöl: DSG®, ATF
<input checked="" type="checkbox"/> Long-Life Motoröl verwendet	<input checked="" type="checkbox"/> Haldekupplung: Öl
<input checked="" type="checkbox"/> Korrosions- und Dichtheitsprüfung der Erdgasanlage	<input checked="" type="checkbox"/> Keilrippenriemen
<input checked="" type="checkbox"/> Prüfung der Scheinwerfer-Einstellung	<input checked="" type="checkbox"/> Luftfiltereinsatz
<input checked="" type="checkbox"/> Reparaturempfehlung	<input checked="" type="checkbox"/> Reifenfüllflasche (Dichtmittel)
<input checked="" type="checkbox"/> Kundenwunsch (auch auf dem Auftrag vermerken)	<input checked="" type="checkbox"/> Staub- und Pollenfiltereinsatz
Service durchgeführt am: 03.04.2018	<input checked="" type="checkbox"/> Zahnriemen
bei km-Stand: 62 415	<input checked="" type="checkbox"/> Zündkerzen
Rechnungsnummer: 2018003853	<input checked="" type="checkbox"/> ...
Service durchgeführt von:	<input type="checkbox"/> ...
 142/35548 Autohaus Ernst GmbH 68167 Mannheim	LongLife Mobilitätsgarantie:  142/35548 Autohaus Ernst GmbH 68167 Mannheim
Stempel des Fachbetriebs	Stempel des Volkswagen Partners

Ihre nächsten Service-Termine	Zusatzarbeiten
nach Service-Intervall-Anzeige oder am (Datum): 04.2019 oder bei (km-Stand): am (Datum): oder bei (km-Stand):

Dokumentation der Karosserieprüfung

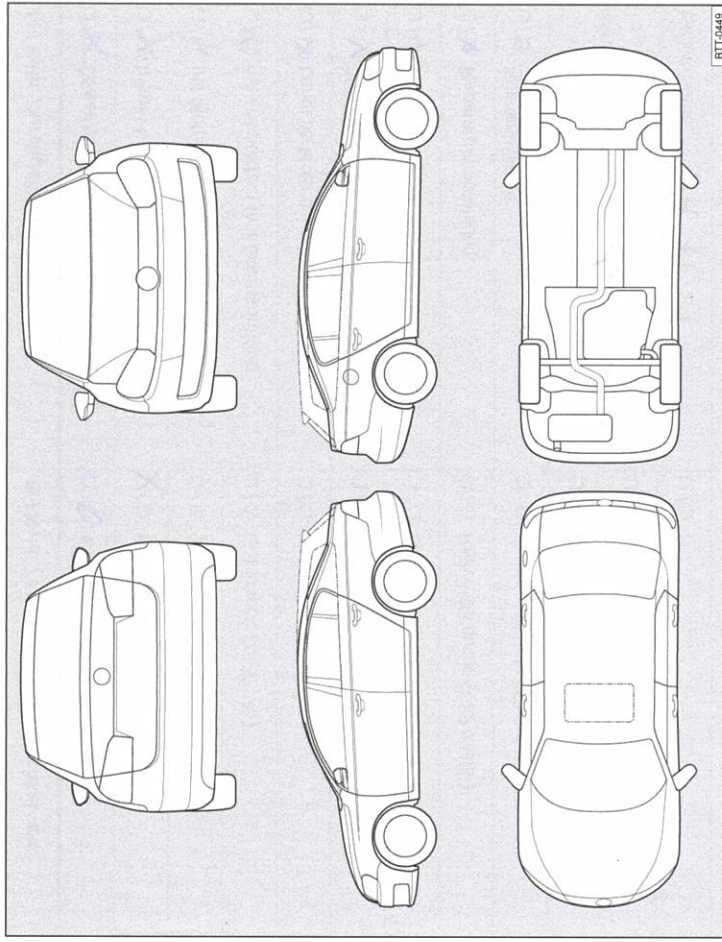


Abb. 4 Prinzipdarstellung. Gilt für alle Fahrzeuge und Karosserieformen.

Ihr Fachbetrieb markiert in Abb. 4 beschädigte Teile durch folgende Symbole:

- ✶ Kratzer
- Beule/Delle
- Korrosion
- △ Steinschlag

Mängel festgestellt?	Ja: <input type="checkbox"/>	Nein: <input type="checkbox"/>
Beschreibung der Mängel:		
Stempel des Fachbetriebs		

3G0012701SC

Service-Nachweis 3

Ja / Nein. Durchgeführt wurde:	Ja / Nein. Zusatzarbeiten – Wechsel von:
<input checked="" type="checkbox"/> Ölwechsel-Service	<input checked="" type="checkbox"/> AdBlue®
<input checked="" type="checkbox"/> Inspektion	<input checked="" type="checkbox"/> Bremsflüssigkeit
<input checked="" type="checkbox"/> mit Motorölwechsel	<input type="checkbox"/> Dieseldieselfilter
<input checked="" type="checkbox"/> mit erweitertem Inspektionsumfang	<input type="checkbox"/> Getriebeöl: DSG®, ATF
<input checked="" type="checkbox"/> LongLife Motoröl verwendet	<input type="checkbox"/> Halbdexkupplung: Öl
<input checked="" type="checkbox"/> Korrosions- und Dichtigkeitsprüfung der Erdgasanlage	<input type="checkbox"/> Keilrippenriemen
<input checked="" type="checkbox"/> Prüfung der Scheinwerfer-Einstellung	<input type="checkbox"/> Luftfiltereinsatz
<input checked="" type="checkbox"/> Reparaturempfehlung	<input type="checkbox"/> Reifenfüllflasche (Dichtmittel)
<input checked="" type="checkbox"/> Kundenwunsch (auch auf dem Auftrag vermerken)	<input type="checkbox"/> Staub- und Pollenfiltereinsatz
Service durchgeführt am: 11.2.19	<input type="checkbox"/> Zahnriemen
bei km-Stand: 87761	<input type="checkbox"/> Zündkerzen
Rechnungsnummer: H-1259	<input type="checkbox"/> <input type="checkbox"/>
Service durchgeführt von: Autonous ERNST GmbH Käfertaler Str. 261 • 68167 Mannheim Telefon 0621/39811-200 • Telefax 34034	LongLife Mobilitätsgarantie:
Stempel des Fachbetriebs	Stempel des Volkswagen Partners

Ihre nächsten Service-Termine	
Service-Ereignis	Zusatzarbeiten
<input checked="" type="checkbox"/> nach Service-Intervall-Anzeige	Pollenfilter
oder	am (Datum): 04/2020
am (Datum): 04/2019	oder
oder	bei (km-Stand): 120.000
bei (km-Stand): 92.000	

Dokumentation der Karosserieprüfung

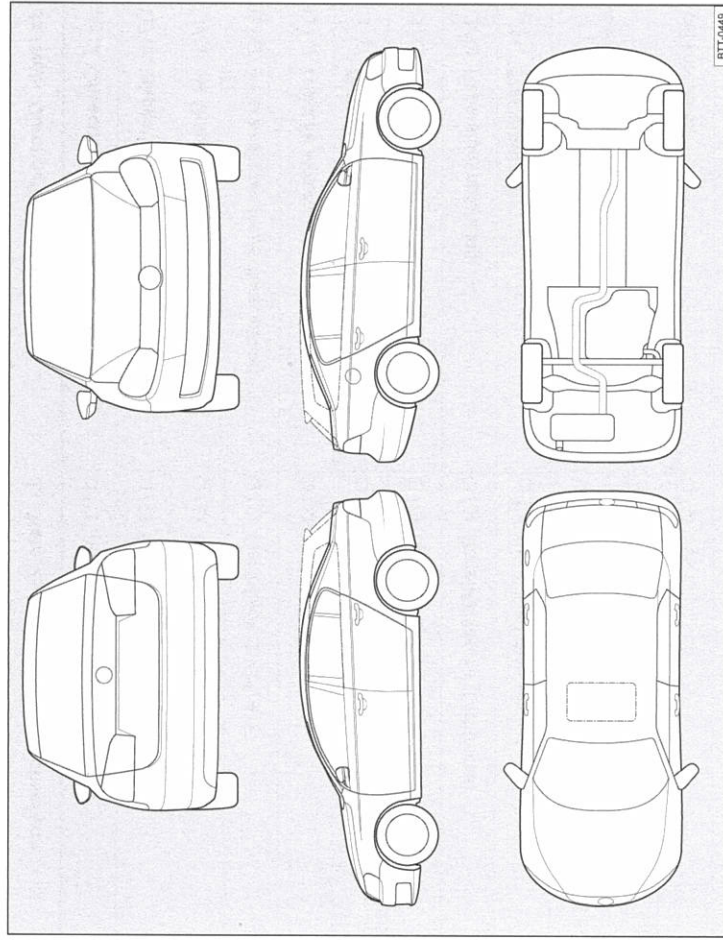


Abb. 5 Prinzipdarstellung. Gilt für alle Fahrzeuge und Karosserieformen.

Ihr Fachbetrieb markiert in Abb. 5 beschädigte Teile durch folgende Symbole:

- ✖ Kratzer
- Beule/Delle
- Korrosion
- △ Steinschlag

Mängel festgestellt?	Ja: <input type="checkbox"/>	Nein: <input type="checkbox"/>
Beschreibung der Mängel:		
Stempel des Fachbetriebs		

3G0U127015C

Eintragungen der Werkstatt

Auf den folgenden Eintragungsfeldern kann Ihr Fachbetrieb Arbeiten an Ihrem Fahrzeug dokumentieren, die nicht zu den festgelegten Service-Umfängen gehören (beispielsweise den Austausch

eines Airbag-Moduls, Arbeiten an der Klimaanlage, Umcodierung des flexiblen Service auf den festen Service).

Datum: 2.12.16	km-Stand: 27191
Bemerkungen: Aktion 2353	
	Stempel des Fachbetriebs

Datum:	km-Stand:
Bemerkungen:	
	Stempel des Fachbetriebs

Datum:	km-Stand:
Bemerkungen:	
	Stempel des Fachbetriebs

Datum:	km-Stand:
Bemerkungen:	
	Stempel des Fachbetriebs

Datum:	km-Stand:
Bemerkungen:	
	Stempel des Fachbetriebs

Datum:	km-Stand:
Bemerkungen:	
	Stempel des Fachbetriebs

3G0012701SC