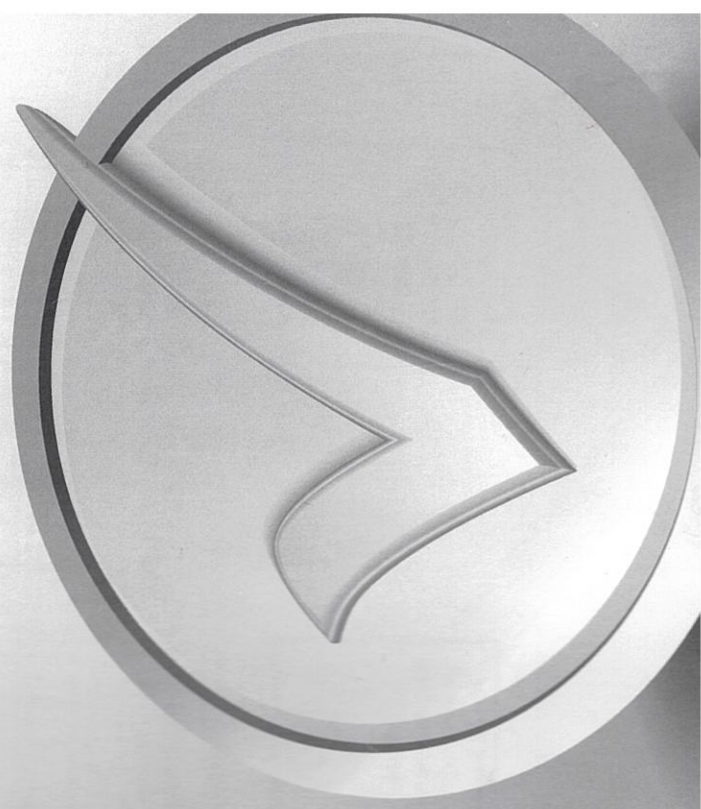




# Serviceplan

Volkswagen  
Deutschland



Serviceplan:  
Volkswagen  
Stand: 05.03.2015  
Deutsch: 05.2015  
Artikel-Nr.: 161.5D3.PKW.01  
Teile-Nr.: 3G0012701SC





3G0012701SC

# Fahrzeugdatenträger

1	WVWZZZ7N	z	GV	222456					
2	7N2	25Y			TLBMT				
3	SHARAN								
	110 KW	CRD6F							
	CUV				QKM				
4	LH5X	L	L			BY			
	B0A	CZ0	G1A	H07	J4E	DN4			
	1AT	1G0	1XX		5RQ	SSL			
	350	3U4	Q16		8AY	8GV			
		1LW	3FA			7MM			
		4UP	4X3		4I2	N4C	5MA		
	8RM	ZUB	E0A						
	1M6	A8B	8IM	U5A	1N3	3L1	4A3	8N4	

Abb. 1: 1: Fahrzeug-Identifizierungsnummer; 2: Fahrzeugtyp, Motorleistung, Getriebe; 3: Motorkennbuchstabe, Getriebekennbuchstabe, Lacknummer, Innenausstattung; 4: Mehr-Ausstattungen, PR-Nummern.

<b>Übergabe-Inspektion wurde durchgeführt am:</b>	<b>Datum der Auslieferung/Erstzulassung:<sup>a)</sup></b>
 22384 bhg Autohandels-gesellschaft mbH 78628 Rottweil	 22384 bhg Autohandels-gesellschaft mbH 78628 Rottweil
Stempel des Volkswagen Partners	Stempel des Volkswagen Partners

a) Je nachdem, was zuerst eintritt.

# Der Volkswagen Service

## Für welche Fahrzeuge gilt dieser Serviceplan

Dieser Serviceplan ist für folgende Fahrzeuge gültig:

- CC
- Golf Variant
- Eos
- Jetta
- Golf
- Passat
- Golf Cabriolet
- Passat GTE
- Golf GTD
- Passat Variant
- Golf GTE
- Passat Variant GTE
- Golf GTI
- Polo
- Golf Sportsvan
- Scirocco
- Sharan
- The Beetle
- The Beetle Cabriolet
- Tiguan
- Touareg
- Touran
- up!

## Die Bedeutung des Serviceplans

Durch die im Umschlag eingeklebten Fahrzeugdaten Abb. 1 ist sichergestellt, dass Sie jederzeit die richtigen Volkswagen Original Teile® in Ihr Fahrzeug einbauen lassen können. Außerdem ist dadurch festgelegt, welche Service-Art für Ihr Fahrzeug in Frage kommt.

- Im Serviceplan wird die **Erstzulassung oder das Auslieferungsdatum**, die **Übergabe-Inspektion**, und damit der Beginn der Gewährleistung für Ihr Fahrzeug bestätigt.
- Der Serviceplan sagt Ihnen, wann welcher Service durchgeführt werden muss. Da die durchzuführenden Serviceumfänge von Fahrzeug zu Fahrzeug variieren, können die fahrzeugindividuellen Tätigkeiten beim Fachbetrieb erfragt werden.
- Ihr Fachbetrieb dokumentiert im Serviceplan alle service-relevanten Arbeiten.

Damit Sie den Serviceplan immer zur Hand haben, wenn Sie ihn brauchen, sollte er im Bordbuch aufbewahrt werden.

Bitte denken Sie auch daran, den Serviceplan beim Verkauf des Fahrzeuges dem nächsten Besitzer mitzugeben.

### ! WARNUNG

Unzureichender oder kein Service und das Liegenbleiben im Straßenverkehr, zu Unfällen sowie schweren Verletzungen führen.

- Service-Arbeiten beim Fachbetrieb durchführen lassen.
- Betriebsanleitung beachten.

### ! HINWEIS

Volkswagen ist nicht verantwortlich für Schäden am Fahrzeug, die aufgrund von minderwertigem Kraftstoff, falscher Ölform, unzureichendem Service oder mangelnder Teileverfügbarkeit entstehen.

Regelmäßige Service-Arbeiten am Fahrzeug dienen nicht nur der Werterhaltung des Fahrzeuges, sondern tragen auch zur Betriebs- und Verkehrssicherheit bei. Lassen Sie deshalb Service-Arbeiten gemäß den Vorgaben der Wartungstabellen durchführen. Ihr Fachbetrieb berät Sie gern.



**Dokumentation der Karosserieprüfung**

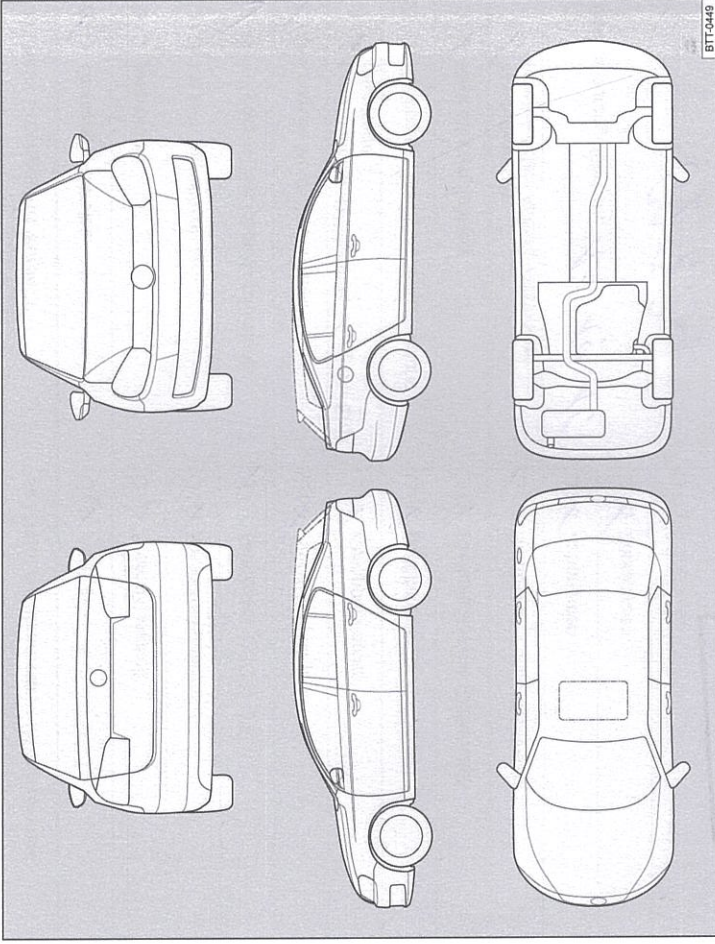


Abb. 3 Prinzipdarstellung. Gilt für alle Fahrzeuge und Karosserieformen.

Ihr Fachbetrieb markiert in Abb. 3 beschädigte Teile durch folgende Symbole:

- \* Kratzer
- Beule/Delle
- Korrosion
- △ Steinschlag

Mängel festgestellt? Ja:  Nein:

Beschreibung der Mängel:

---



---



---



---



Stempel des Fachbetriebs

**Service-Nachweis 1**

Ja / Nein. Durchgeführt wurde:	Ja / Nein. Zusatzarbeiten – Wechsel von:
<input checked="" type="checkbox"/> Ölwechsel-Service	<input checked="" type="checkbox"/> AdBlue®
<input checked="" type="checkbox"/> Inspektion	<input type="checkbox"/> Bremsflüssigkeit
<input checked="" type="checkbox"/> mit Motorölwechsel	<input type="checkbox"/> Dieselfkraftstofffilter
<input type="checkbox"/> mit erweitertem Inspektionsumfang	<input type="checkbox"/> Getriebeöl: DSG®, ATF
<input checked="" type="checkbox"/> LongLife Motoröl verwendet	<input type="checkbox"/> Haldekkupplung: Öl
<input type="checkbox"/> Korrosions- und Dichtheitsprüfung der Erdgasanlage	<input type="checkbox"/> Keilrippenriemen
<input type="checkbox"/> Prüfung der Scheinwerfer-Einstellung	<input type="checkbox"/> Luftfiltereinsatz
<input type="checkbox"/> Reparaturempfehlung	<input type="checkbox"/> Reifenfüllflasche (Dichtmittel)
<input type="checkbox"/> Kundenwunsch (auch auf dem Auftrag vermerken)	<input checked="" type="checkbox"/> Staub- und Pollenfiltereinsatz
Service durchgeführt am: <b>29.4.16</b>	<input type="checkbox"/> Zahnriemen
bei km-Stand: <b>28 253</b>	<input type="checkbox"/> Zündkerzen
Rechnungsnummer:	<input type="checkbox"/> .....
Service durchgeführt von:	LongLife Mobilitätsgarantie:
<b>22384</b> bhg Autohandels-gesellschaft mbH Stierberger Str. 10 78628 Rottweil	<b>22384</b> bhg Autohandels-gesellschaft mbH Stierberger Str. 10 78628 Rottweil
Stempel des Fachbetriebs:	Stempel des Fachbetriebs: Volkswagen Partners
Ihre nächsten Service-Termine	Zusatzarbeiten
<input checked="" type="checkbox"/> nach Service-Intervall-Anzeige	<b>Inspektion</b>
oder	am (Datum): <b>4/17</b>
am (Datum): <b>4/17</b>	oder
oder	bei (km-Stand): <b>58253</b>
bei (km-Stand): <b>58285</b>	

3G0012701SC

## Service-Nachweis 2

Ja / Nein. Durchgeführt wurde:	Ja / Nein. Zusatzarbeiten – Wechsel von:
<input checked="" type="checkbox"/> Ölwechsel-Service	<input checked="" type="checkbox"/> AdBlue®
<input type="checkbox"/> Inspektion	<input checked="" type="checkbox"/> Bremsflüssigkeit
<input type="checkbox"/> mit Motorölwechsel	<input checked="" type="checkbox"/> Dieselmotortofffilter
<input checked="" type="checkbox"/> mit erweitertem Inspektionsumfang	<input checked="" type="checkbox"/> Getriebeöl: DSG®, ATF
<input checked="" type="checkbox"/> LongLife Motoröl verwendet	<input checked="" type="checkbox"/> Haldekkupplung: Öl
<input type="checkbox"/> Korrosions- und Dichtheitsprüfung der Erdgasanlage	<input checked="" type="checkbox"/> Keilrippenriemen
<input checked="" type="checkbox"/> Prüfung der Scheinwerfer-Einstellung	<input checked="" type="checkbox"/> Luftfiltereinsatz
<input type="checkbox"/> Reparaturrempfehlung	<input checked="" type="checkbox"/> Reifenfüllflasche (Dichtmittel)
<input checked="" type="checkbox"/> Kundenwunsch (auch auf dem Auftrag vermerken)	<input checked="" type="checkbox"/> Staub- und Pollenfiltereinsatz
Service durchgeführt am: <b>11.10.16</b>	<input checked="" type="checkbox"/> Zahnriemen
bei km-Stand: <b>62824</b>	<input checked="" type="checkbox"/> Zündkerzen
Rechnungsnummer:	<input type="checkbox"/> .....
Service durchgeführt von:	<input type="checkbox"/> LongLife Mobilitäts-Services:
 <b>22384</b> bhg Autohandels- gesellschaft mbH 78628 Roitweil	 <b>22384</b> bhg Autohandels- gesellschaft mbH 78628 Roitweil
Stempel des Fachbetriebs	Stempel des Volkswagen Partners

Ihre nächsten Service-Termine	
Service-Ereignis	Zusatzarbeiten
<input checked="" type="checkbox"/> nach Service-Intervall-Anzeige	.....
oder	am (Datum): .....
am (Datum): <b>10/17</b>	oder
oder	bei (km-Stand): .....
bei (km-Stand): .....	

## Dokumentation der Karosserieprüfung

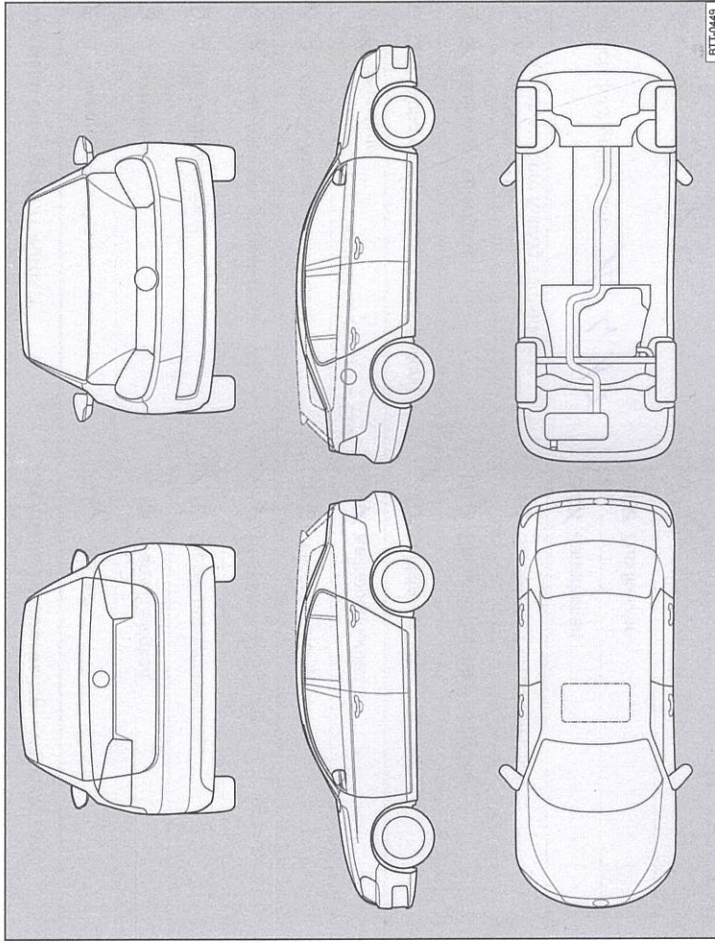


Abb. 4 Prinzipdarstellung. Gilt für alle Fahrzeuge und Karosserieformen.



Ihr Fachbetrieb markiert in Abb. 4 beschädigte Teile durch folgende Symbole:

- ✖ Kratzer
- Beule/Delle
- Korrosion
- △ Steinschlag

Mängel festgestellt?	Ja: <input type="checkbox"/>	Nein: <input type="checkbox"/>
Beschreibung der Mängel:		
Stempel des Fachbetriebs		

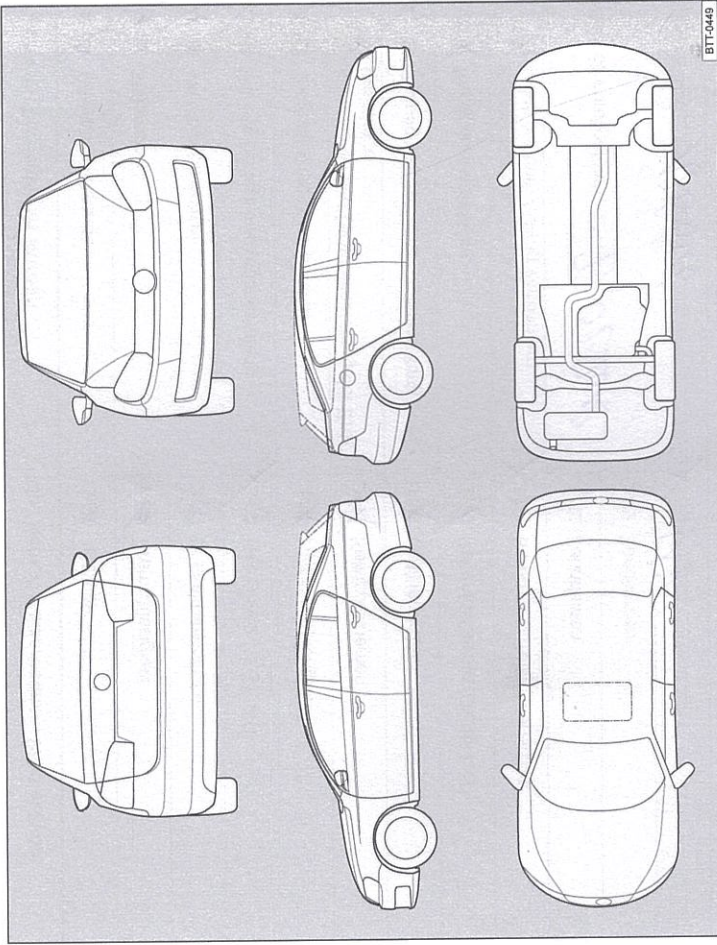
3G0012701SC

**Service-Nachweis 3**

Ja / Nein. Durchgeführt wurde:	Ja / Nein. Zusatzarbeiten – Wechsel von:
<input checked="" type="checkbox"/> Ölwechsel-Service	<input type="checkbox"/> AdBlue®
<input checked="" type="checkbox"/> Inspektion	<input checked="" type="checkbox"/> Bremsflüssigkeit
<input checked="" type="checkbox"/> mit Motorölwechsel	<input checked="" type="checkbox"/> Dieselmotorschwefel
<input checked="" type="checkbox"/> mit erweitertem Inspektionsumfang	<input type="checkbox"/> Getriebeöl: DSG®, ATF
<input checked="" type="checkbox"/> LongLife Motoröl verwendet	<input checked="" type="checkbox"/> Haldekkupplung: Öl
Korrosions- und Dichtheitsprüfung der Erdgasanlage	<input checked="" type="checkbox"/> Keilrippenriemen
<input checked="" type="checkbox"/> Prüfung der Scheinwerfer-Einstellung	<input checked="" type="checkbox"/> Luftfiltereinsatz
<input checked="" type="checkbox"/> Reparaturempfehlung	<input checked="" type="checkbox"/> Reifenfüllflasche (Dichtmittel)
Kundenwunsch (auch auf dem Auftrag vermerken)	<input checked="" type="checkbox"/> Staub- und Pollenfiltereinsatz
Service durchgeführt am: <b>18.4.17</b>	<input checked="" type="checkbox"/> Zahnriemen
bei km-Stand: <b>96255</b>	<input checked="" type="checkbox"/> Zündkerzen
Rechnungsnummer:	<input type="checkbox"/> .....
Service durchgeführt von:	LongLife Mobilitätsgarantie:
 <b>12374</b> bhg Autohandels-gesellschaft mbH Fachbetriebs-Netzwerk	 <b>22384</b> bhg Autohandels-gesellschaft mbH Fachbetriebs-Netzwerk
Stempel des Fachbetriebs:	Stempel des Fachbetriebs:
<b>Ihre nächsten Service-Termine</b>	<b>Zusatzarbeiten</b>
<input checked="" type="checkbox"/> nach Service-Intervall-Anzeige	<i>Inspektion</i>
oder	am (Datum): <i>4.18</i>
am (Datum): <i>4.18</i>	oder
oder	bei (km-Stand): <i>120000</i>
bei (km-Stand): <i>120000</i>	

5G0012701SC

**Dokumentation der Karosserieprüfung**





**Abb. 5** Prinzipdarstellung. Gilt für alle Fahrzeuge und Karosserieformen.

Ihr Fachbetrieb markiert in Abb. 5 beschädigte Teile durch folgende Symbole:

- ✘ Kratzer
- Beule/Delle
- Korrosion
- △ Steinschlag

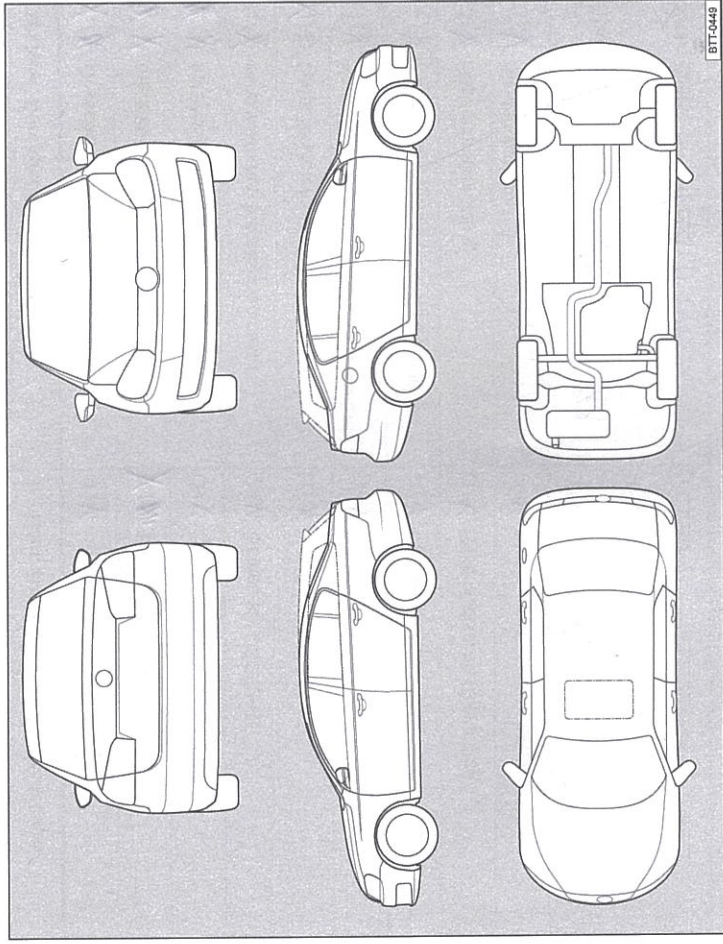
<b>Mängel festgestellt?</b>	Ja: <input type="checkbox"/>	Nein: <input type="checkbox"/>
Beschreibung der Mängel:		
Stempel des Fachbetriebs		

**Service-Nachweis 4**

Ja / Nein. Durchgeführt wurde:	Ja / Nein. Zusatzarbeiten – Wechsel von:
<input type="checkbox"/> Ölwechsel-Service	<input checked="" type="checkbox"/> AdBlue®
<input checked="" type="checkbox"/> Inspektion	<input checked="" type="checkbox"/> Bremsflüssigkeit
<input checked="" type="checkbox"/> mit Motorölwechsel	<input checked="" type="checkbox"/> Dieselmotorschwefel
<input checked="" type="checkbox"/> mit erweitertem Inspektionsumfang	<input checked="" type="checkbox"/> Getriebeöl: DSG®, ATF
<input checked="" type="checkbox"/> LongLife Motoröl verwendet	<input checked="" type="checkbox"/> Halbdexkupplung: Öl
<input checked="" type="checkbox"/> Korrosions- und Dichtheitsprüfung der Erdgasanlage	<input checked="" type="checkbox"/> Keilrippenriemen
<input checked="" type="checkbox"/> Prüfung der Scheinwerfer-Einstellung	<input checked="" type="checkbox"/> Luftfiltereinsatz
<input checked="" type="checkbox"/> Reparaturempfehlung	<input checked="" type="checkbox"/> Reifenfüllflasche (Dichtmittel)
<input checked="" type="checkbox"/> Kundenwunsch (auch auf dem Auftrag vermerken)	<input type="checkbox"/> Staub- und Pollenfiltereinsatz
Service durchgeführt am: <b>22.02.2018</b>	<input type="checkbox"/> Zahnriemen
bei km-Stand: <b>128866</b>	<input type="checkbox"/> Zündkerzen
Rechnungsnummer: <b># 1611</b>	<input checked="" type="checkbox"/> <b>UVW</b> .....
Service durchgeführt von:	LongLife Mobilitätsgarantie:
 <b>22384</b> bhg Autohandels- gesellschaft mbH 78628 Rottweil	 <b>22384</b> bhg Autohandels- gesellschaft mbH 78628 Rottweil
Ihre nächsten Service-Termine	Zusatzarbeiten
<input checked="" type="checkbox"/> nach Service-Intervall-Anzeige	<b>Inspektion</b>
oder	am (Datum): <b>02/2019</b>
am (Datum): <b>02/2019</b>	oder
oder	bei (km-Stand): <b>150.000</b>
bei (km-Stand): <b>150.000</b>	

9G0012701SC


**Dokumentation der Karosserieprüfung**





**Abb. 6** Prinzipdarstellung. Gilt für alle Fahrzeuge und Karosserieformen.

Ihr Fachbetrieb markiert in Abb. 6 beschädigte Teile durch folgende Symbole:

- \* Kratzer    ○ Beule/Delle    □ Korrosion    △ Steinschlag

Mängel festgestellt?	Ja: <input type="checkbox"/>	Nein: <input checked="" type="checkbox"/>
Beschreibung der Mängel:		
 <b>22384</b> bhg Autohandels- gesellschaft mbH 78628 Rottweil Stempel des Fachbetriebs		

### Service-Nachweis 5

Ja / Nein. Durchgeführt wurde:	Ja / Nein. Zusatzarbeiten – Wechsel von:
<input checked="" type="checkbox"/> Ölwechsel-Service	<input checked="" type="checkbox"/> AdBlue®
<input checked="" type="checkbox"/> Inspektion	<input checked="" type="checkbox"/> Bremsflüssigkeit
<input checked="" type="checkbox"/> mit Motorölwechsel	<input type="checkbox"/> Dieselmotortofffilter
<input checked="" type="checkbox"/> mit erweitertem Inspektionsumfang	<input checked="" type="checkbox"/> Getriebeöl: DSG®, ATF
<input checked="" type="checkbox"/> LongLife Motoröl verwendet	<input checked="" type="checkbox"/> Haldekupplung: Öl
<input type="checkbox"/> Korrosions- und Dichtheitsprüfung der Erdgasanlage	<input checked="" type="checkbox"/> Keilrippenriemen
<input checked="" type="checkbox"/> Prüfung der Scheinwerfer-Einstellung	<input checked="" type="checkbox"/> Luftfiltereinsatz
<input checked="" type="checkbox"/> Reparaturempfehlung	<input checked="" type="checkbox"/> Reifenfüllflasche (Dichtmittel)
<input checked="" type="checkbox"/> Kundenwunsch (auch auf dem Auftrag vermerken)	<input checked="" type="checkbox"/> Staub- und Pollenfiltereinsatz
Service durchgeführt am: <b>23.11.18</b>	<input type="checkbox"/> Zahnriemen
bei km-Stand: <b>148955</b>	<input checked="" type="checkbox"/> Zündkerzen
Rechnungsnummer: <b># 15964</b>	<input type="checkbox"/> ..... <input type="checkbox"/> .....
Service durchgeführt von:	LongLife Mobilitätsgarantie:
 <b>22384</b> bhg Autohandels- gesellschaft mbH Stempel des Fachbetriebs	 <b>22384</b> bhg Autohandels- gesellschaft mbH Stempel des Volkswagen Partners

<b>Ihre nächsten Service-Termine</b>	<b>Zusatzarbeiten</b>
<input checked="" type="checkbox"/> nach Service-Intervall-Anzeige oder	.....
am (Datum): .....	am (Datum): .....
oder	oder
bei (km-Stand): .....	bei (km-Stand): .....

### Dokumentation der Karosserieprüfung

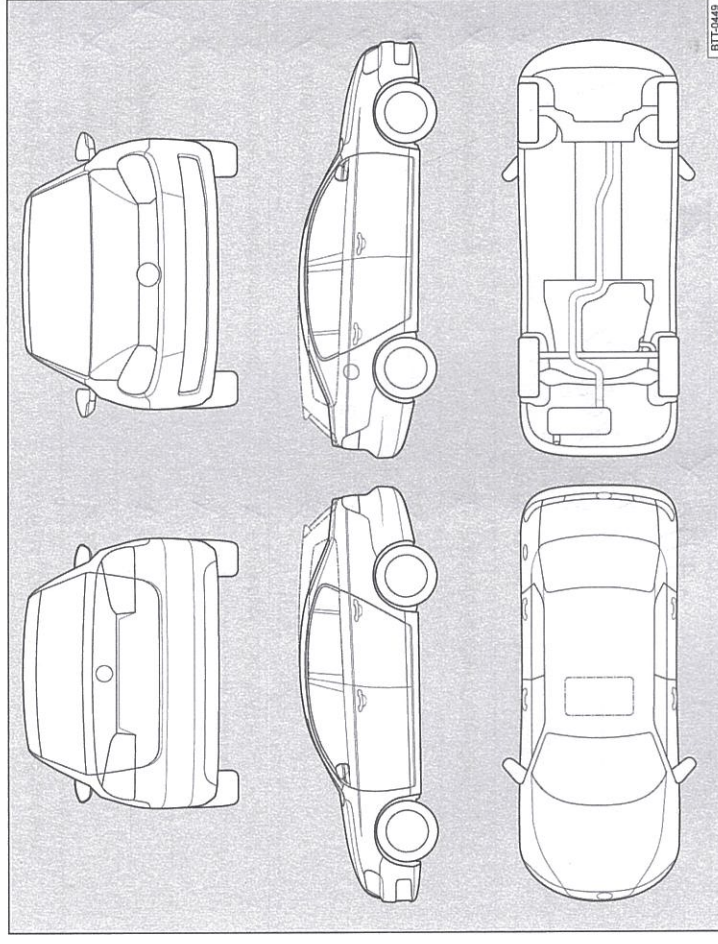



Abb. 7 Prinzipdarstellung. Gilt für alle Fahrzeuge und Karosserieformen.



Ihr Fachbetrieb markiert in Abb. 7 beschädigte Teile durch folgende Symbole:

- Kratzer
- Beule/Delle
- Korrosion
- Steinschlag

Mängel festgestellt?	Ja: <input type="checkbox"/>	Nein: <input checked="" type="checkbox"/>
Beschreibung der Mängel:		
 <b>22384</b> bhg Autohandels- gesellschaft mbH 78628 Rottweil Stempel des Fachbetriebs		

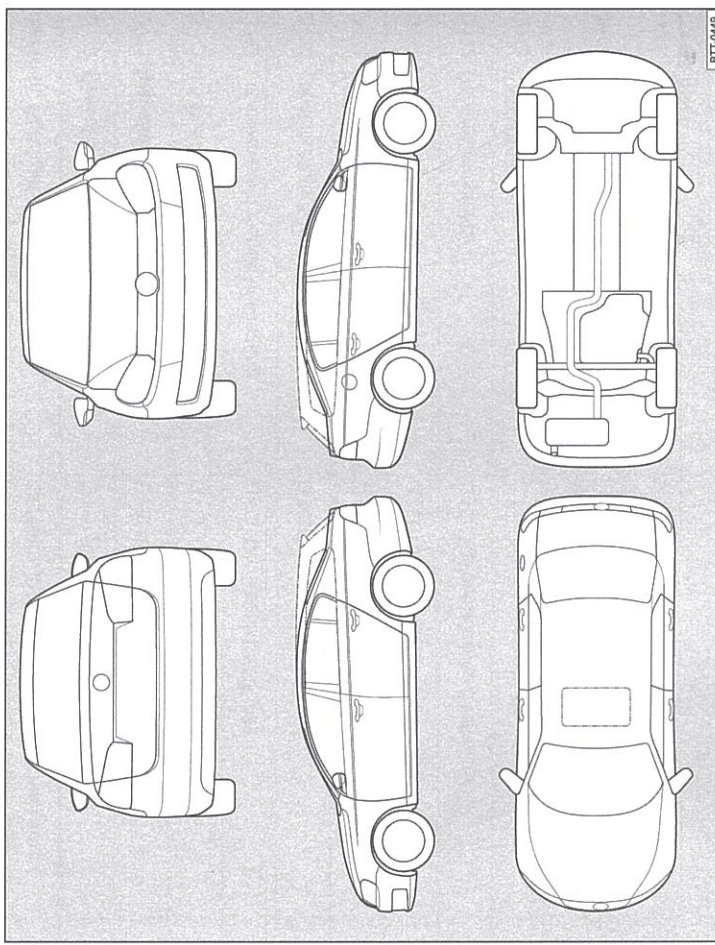
360012701SC

**Service-Nachweis 6**

Ja / Nein. Durchgeführt wurde: <input checked="" type="checkbox"/> Ölwechsel-Service <input checked="" type="checkbox"/> Inspektion <input checked="" type="checkbox"/> mit Motorölwechsel <input checked="" type="checkbox"/> mit erweitertem Inspektionsumfang <input checked="" type="checkbox"/> LongLife Motoröl verwendet <input checked="" type="checkbox"/> Korrosions- und Dichtheitsprüfung der Erdgasanlage <input checked="" type="checkbox"/> Prüfung der Scheinwerfer-Einstellung <input checked="" type="checkbox"/> Reparaturempfehlung <input checked="" type="checkbox"/> Kundenwunsch (auch auf dem Auftrag vermerken) Service durchgeführt am: <i>M. 12.2019</i> bei km-Stand: <i>AS1293</i>	Ja / Nein. Zusatzarbeiten – Wechsel von: <input checked="" type="checkbox"/> AdBlue® <input checked="" type="checkbox"/> Bremsflüssigkeit <input checked="" type="checkbox"/> Dieselfkraftstofffilter <input checked="" type="checkbox"/> Getriebeöl: DSG®, ATF <input checked="" type="checkbox"/> Haldekkupplung: Öl <input checked="" type="checkbox"/> Keilrippenriemen <input checked="" type="checkbox"/> Luftfiltereinsatz <input checked="" type="checkbox"/> Reifenfüllflasche (Dichtmittel) <input checked="" type="checkbox"/> Staub- und Pollenfiltereinsatz <input checked="" type="checkbox"/> Zahnriemen <input checked="" type="checkbox"/> Zündkerzen
Rechnungsnummer: <i># 17772</i> Service durchgeführt von:  22384 bhg Autohandels- gesellschaft mbH 78628 Rothweil	LongLife Mobilitätskarte:  22384 bhg Autohandels- gesellschaft mbH 78628 Rothweil Stempel des Volkswagen Partners
Ihre nächsten Service-Termine Service-Ereignis <input checked="" type="checkbox"/> nach Service-Intervall-Anzeige oder am (Datum): <i>12.2019</i> oder bei (km-Stand): <i>180.000</i>	Zusatzarbeiten <i>hse</i> am (Datum): <i>12.2019</i> oder bei (km-Stand): <i>180.000</i>

390012701SC


**Dokumentation der Karosserieprüfung**



**Abb. 8** Prinzipdarstellung. Gilt für alle Fahrzeuge und Karosserieformen.

Ihr Fachbetrieb markiert in Abb. 8 beschädigte Teile durch folgende Symbole:

- Kratzer
- Beule/Delle
- Korrosion
- Steinschlag

Mängel festgestellt? Beschreibung der Mängel: Ja: <input type="checkbox"/> Nein: <input checked="" type="checkbox"/>	 22384 bhg Autohandels- gesellschaft mbH 78628 Rothweil Stempel des Fachbetriebs
--	---