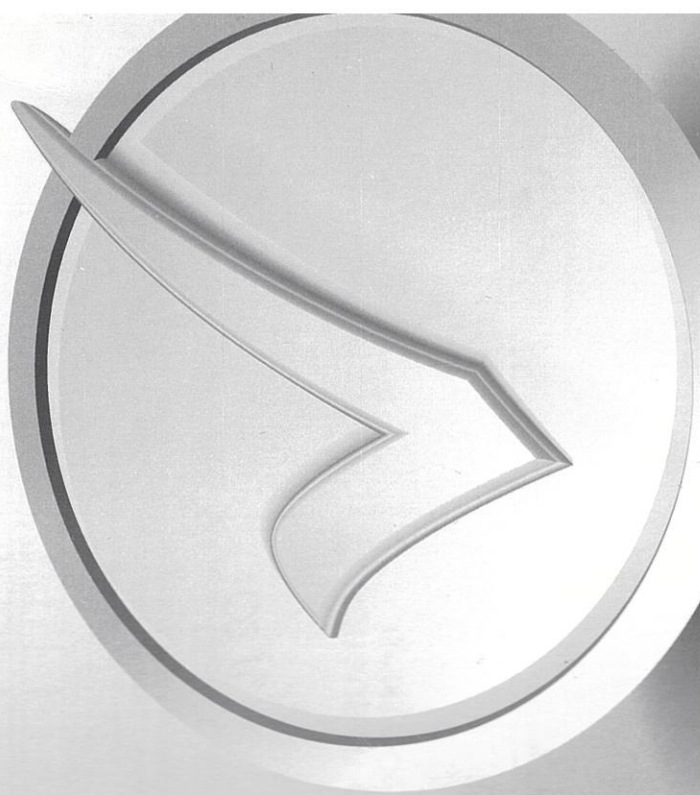




Serviceplan

Volkswagen
Deutschland



Serviceplan:
Volkswagen
Stand: 05.03.2015
Deutsch: 05.2015
Artikel-Nr.: 161.5D3.PKW.01
Teile-Nr.: 3G0012701SC



3G0012701SC

4.09/2015

Fahrzeugdatenträger

1	WVZZZAUZGP602119 BA5 33V	CXXB
2	BA533V VARIANT 1,6 CLBM 81 KW QYB L041 TW fTDI M5F CXXB	
3	X0A B0A C3N G0C HH7 J2D DK5 Q4H VIP LAT 1G8 2ZH 1NL 5RQ 5SL TJ1 3S2 3U2 Q16 I8E 8GU 8ZH 1KE 1ZE G16 7MM OY1 4UP 4X3 4R4 4I2 N5L 5MB 8RM 2JB E0A OAE OBA	2G5
4	1JA L05 OYE	

Abb. 1 1: Fahrzeug-Identifizierungsnummer; 2: Fahrzeugtyp, Motorleistung, Getriebe; 3: Motorlebensbuchstabe, Getriebebuchstabe, Lacknummer, Innenausstattung; 4: Mehr-Ausstattungen, PR-Nummern.

Übergabe-Inspektion wurde durchgeführt am: **03.16** Datum der Auslieferung/Erstzulassung:^{a)} **03.16**

Waldhausen & Bürkel GmbH & Co. KG **Waldhausen & Bürkel** GmbH & Co. KG

Stempel des Volkswagen Partners	Stempel des Volkswagen Partners
---------------------------------	---------------------------------

a) Je nachdem, was zuerst eintritt.

Der Volkswagen Service

Für welche Fahrzeuge gilt dieser Serviceplan

Dieser Serviceplan ist für folgende Fahrzeuge gültig:

- CC
- Golf Variant
- Eos
- Jetta
- Golf
- Passat
- Golf Cabriolet
- Passat GTE
- Golf GTD
- Passat Variant
- Golf GTE
- Passat Variant GTE
- Golf GTI
- Polo
- Golf Sportsvan
- Scirocco
- Sharan
- The Beetle
- The Beetle Cabriolet
- Tiguan
- Touareg
- Touran
- up!

Die Bedeutung des Serviceplans

Durch die im Umschlag eingeklebten Fahrzeugdaten Abb. 1 ist sichergestellt, dass Sie jederzeit die richtigen Volkswagen Original Teile® in Ihr Fahrzeug einbauen lassen können. Außerdem ist dadurch festgelegt, welche Service-Art für Ihr Fahrzeug in Frage kommt.

- Im Serviceplan wird die **Erstzulassung oder das Auslieferungsdatum**, die Übergabe-Inspektion, und damit der Beginn der Gewährleistung für Ihr Fahrzeug bestätigt.

Der Serviceplan sagt Ihnen, wann welcher Service durchgeführt werden muss. Da die durchzuführenden Serviceumfänge von Fahrzeug zu Fahrzeug variieren, können die fahrzeugindividuellen Tätigkeiten beim Fachbetrieb erfragt werden.

- Ihr Fachbetrieb dokumentiert im Serviceplan alle service-relevanten Arbeiten.

Damit Sie den Serviceplan immer zur Hand haben, wenn Sie ihn brauchen, sollte er im Bordbuch aufbewahrt werden.

Bitte denken Sie auch daran, den Serviceplan beim Verkauf des Fahrzeugs dem nächsten Besitzer mitzugeben.

! WARNUNG

Unzureichender oder kein Service und das Missachten der Service-Intervalle kann zum Liegenbleiben im Straßenverkehr, zu Unfällen sowie schweren Verletzungen führen.

- Service-Arbeiten beim Fachbetrieb durchführen lassen.
- Betriebsanleitung beachten.

1 HINWEIS

Volkswagen ist nicht verantwortlich für Schäden am Fahrzeug, die aufgrund von minderwertigem Kraftstoff, falscher Ölart, unzureichendem Service oder mangelnder Teileverfügbarkeit entstehen.



Regelmäßige Service-Arbeiten am Fahrzeug dienen nicht nur der Werterhaltung des Fahrzeugs, sondern tragen auch zur Betriebs- und Verkehrssicherheit bei. Lassen Sie deshalb Service-Arbeiten gemäß den Vorgaben der Wartungstabellen durchführen. Ihr Fachbetrieb berät Sie gern.



Service-Nachweis 1

Ja / Nein. Durchgeführt wurde:	Ja / Nein. Zusatzarbeiten – Wechsel von:
<input checked="" type="checkbox"/> Ölwechsel-Service	<input checked="" type="checkbox"/> AdBlue®
<input checked="" type="checkbox"/> Inspektion	<input type="checkbox"/> Bremsflüssigkeit
<input checked="" type="checkbox"/> mit Motorölwechsel	<input type="checkbox"/> Dieselmotorschwefel
<input checked="" type="checkbox"/> mit erweitertem Inspektionsumfang	<input type="checkbox"/> Getriebeöl: DSG®_ATF
<input checked="" type="checkbox"/> LongLife Motoröl verwendet	<input type="checkbox"/> Haldekupplung: Öl
<input type="checkbox"/> Korrosions- und Dichtheitsprüfung der Erdgasanlage	<input type="checkbox"/> Keilrippenriemen
<input checked="" type="checkbox"/> Prüfung der Scheinwerfer-Einstellung	<input type="checkbox"/> Luftfiltereinsatz
<input checked="" type="checkbox"/> Reparaturempfehlung	<input type="checkbox"/> Reifenfüllflasche (Dichtmittel)
<input checked="" type="checkbox"/> Kundenwunsch	<input checked="" type="checkbox"/> Staub- und Pollenfiltereinsatz
<input checked="" type="checkbox"/> (auch auf dem Auftrag vermerken)	<input type="checkbox"/> Zahnriemen
Service durchgeführt am: <i>11.11.16</i>	<input type="checkbox"/> Zündkerzen
bei km-Stand: <i>37163</i>	<input type="checkbox"/> <input type="checkbox"/> <input type="checkbox"/>
Rechnungsnummer:	<input type="checkbox"/> <input type="checkbox"/> <input type="checkbox"/>
Service durchgeführt von:	<input type="checkbox"/> <input type="checkbox"/> <input type="checkbox"/>
Volkswagen Zentrum Mönchengladbach	Volkswagen Zentrum Mönchengladbach
Waldhausen & Bürkel GmbH & Co. KG Hohenzollerstraße 230 41063 Mönchengladbach Telefon (0 21 61) 27 57 - 200 Telefax (0 21 61) 27 57 - 270	Waldhausen & Bürkel GmbH & Co. KG Hohenzollerstraße 230 41063 Mönchengladbach Telefon (0 21 61) 27 57 - 200 Telefax (0 21 61) 27 57 - 270 Betriebsnummer 33464
Stempel des Fachbetriebs	Stempel des Volkswagen Partners

Ihre nächsten Service-Termine	Zusatzarbeiten
<input checked="" type="checkbox"/> Nach Service-Intervall-Anzeige
oder	am (Datum): oder bei (km-Stand):
am (Datum): <i>11.11.16</i>	am (Datum):
oder	oder
bei (km-Stand): <i>60.000</i>	bei (km-Stand):

Dokumentation der Karosserieprüfung

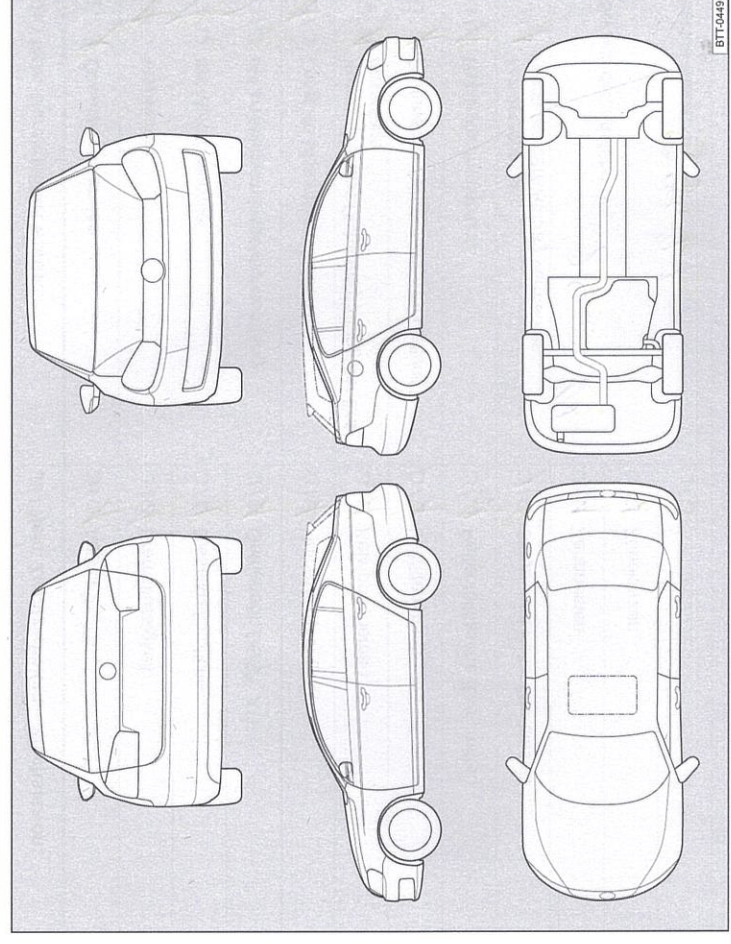


Abb. 3 Prinzipdarstellung. Gilt für alle Fahrzeuge und Karosserieformen.

Ihr Fachbetrieb markiert in Abb. 3 beschädigte Teile durch folgende Symbole:

- Kratzer
- Beule/Delle
- Korrosion
- Steinschlag

Mängel festgestellt?	Ja: <input type="checkbox"/>	Nein: <input type="checkbox"/>
Beschreibung der Mängel:		
Volkswagen Zentrum Mönchengladbach Waldhausen & Bürkel GmbH & Co. KG Hohenzollerstraße 230 41063 Mönchengladbach Telefon (0 21 61) 27 57 - 200 Telefax (0 21 61) 27 57 - 270 Betriebsnummer 33464		
		Stempel des Fachbetriebs

360012015C

Service-Nachweis 2

Ja / Nein. Durchgeführt wurde:	Ja / Nein. Zusatzarbeiten – Wechsel von:
<input checked="" type="checkbox"/> Ölwechsel-Service	<input type="checkbox"/> AdBlue®
<input checked="" type="checkbox"/> Inspektion	<input type="checkbox"/> Bremsflüssigkeit
<input checked="" type="checkbox"/> mit Motorölwechsel	<input type="checkbox"/> Dieselmotorschwefel
<input checked="" type="checkbox"/> mit erweitertem Inspektionsumfang	<input type="checkbox"/> Getriebeöl: DSG®, ATF
<input checked="" type="checkbox"/> LongLife Motoröl verwendet	<input type="checkbox"/> Haldekkupplung: Öl
<input type="checkbox"/> Korrosions- und Dichtheitsprüfung der Erdgasanlage	<input type="checkbox"/> Keilrippenriemen
<input type="checkbox"/> Prüfung der Scheinwerfer-Einstellung	<input type="checkbox"/> Luftfiltereinsatz
<input type="checkbox"/> Reparaturempfehlung	<input type="checkbox"/> Reifenfüllflasche (Dichtmittel)
<input type="checkbox"/> Kundenwunsch (auch auf dem Auftrag vermerken)	<input checked="" type="checkbox"/> Staub- und Pollenfiltereinsatz
Service durchgeführt am: 29.05.12	<input type="checkbox"/> Zahnriemen
bei km-Stand: 59477	<input type="checkbox"/> Zündkerzen
Rechnungsnummer:	<input type="checkbox"/>
Service Volkswagen Zentrum Mönchengladbach	<input type="checkbox"/>
Waldhausen & Bürkel GmbH & Co. KG Hohezenliensstraße 230 41060 Mönchengladbach Telefon: (0 21 61) 27 57 - 200 Telefax: (0 21 61) 27 57 - 270 Betriebsnummer 33464	Volkswagen Zentrum Mönchengladbach Waldhausen & Bürkel GmbH & Co. KG Hohezenliensstraße 230 41060 Mönchengladbach Telefon: (0 21 61) 27 57 - 200 Telefax: (0 21 61) 27 57 - 270 Betriebsnummer 33464
Stempel Gasfachbetrieb	Stempel des Volkswagen Partners

Ihre nächsten Service-Termine	Zusatzarbeiten
Service-Ereignis	<i>Ölwechsel</i>
nach Service-Intervall-Anzeige	am (Datum): ... <i>03.06.12</i>
oder	oder
am (Datum): ... <i>05.06.12</i>	bei (km-Stand):
oder	
bei (km-Stand): ... <i>80.000</i>	

Dokumentation der Karosserieprüfung

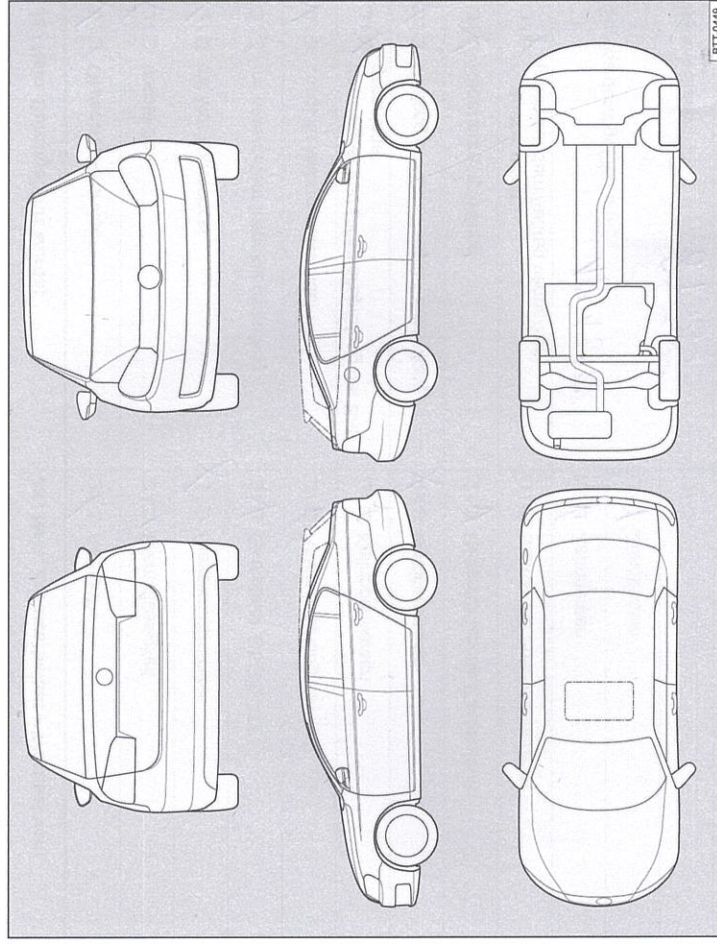


Abb. 4 Prinzipdarstellung. Gilt für alle Fahrzeuge und Karosserieformen.

Ihr Fachbetrieb markiert in Abb. 4 beschädigte Teile durch folgende Symbole:

- Kratzer
- Beule/Delle
- Korrosion
- Steinschlag

Mängel festgestellt?	Ja: <input type="checkbox"/>	Nein: <input type="checkbox"/>
Beschreibung der Mängel:		
Volkswagen Zentrum Mönchengladbach Waldhausen & Bürkel GmbH & Co. KG Hohezenliensstraße 230 41060 Mönchengladbach Telefon: (0 21 61) 27 57 - 200 Telefax: (0 21 61) 27 57 - 270 Betriebsnummer 33464		
Stempel des Fachbetriebs		

3G0012701SC

Service-Nachweis 3

Ja / Nein. Durchgeführt wurde:	Ja / Nein. Zusatzarbeiten – Wechsel von:
<input checked="" type="checkbox"/> Ölwechsel-Service	<input checked="" type="checkbox"/> AdBlue®
<input checked="" type="checkbox"/> Inspektion	<input checked="" type="checkbox"/> Bremsflüssigkeit
<input checked="" type="checkbox"/> mit Motorölwechsel	<input checked="" type="checkbox"/> Dieselmotorschwefel
<input checked="" type="checkbox"/> mit erweitertem Inspektionsumfang	<input checked="" type="checkbox"/> Getriebeöl: DSG®, ATF
<input checked="" type="checkbox"/> LongLife Motoröl verwendet	<input checked="" type="checkbox"/> Haldekkupplung: Öl
<input checked="" type="checkbox"/> Korrosions- und Dichtheitsprüfung der Erdgasanlage	<input checked="" type="checkbox"/> Keilrippenriemen
<input checked="" type="checkbox"/> Prüfung der Scheinwerfer-Einstellung	<input checked="" type="checkbox"/> Luftfiltereinsatz
<input checked="" type="checkbox"/> Reparaturempfehlung	<input checked="" type="checkbox"/> Reifenfüllflasche (Dichtmittel)
<input checked="" type="checkbox"/> Kundenwunsch (auch auf dem Auftrag vermerken)	<input checked="" type="checkbox"/> Staub- und Pollenfiltereinsatz
Service durchgeführt am: 18.1.18	<input checked="" type="checkbox"/> Zahnriemen
bei km-Stand: 87585	<input checked="" type="checkbox"/> Zündkerzen
Rechnungsnummer: 38062	<input type="checkbox"/>
Service durchgeführt von: Volkswagen Zentrum Mönchengladbach	<input type="checkbox"/>
Waldhausen & Bürkel GmbH & Co. KG Hohenzollerstraße 230 41063 Mönchengladbach Telefon (0 21 61) 27 57 - 200 Telefax (0 21 61) 27 57 - 270 Stempel des Fachbetriebs: 33464	Volkswagen Zentrum Mönchengladbach LongLife Mobilitätsanfrage: Waldhausen & Bürkel GmbH & Co. KG Hohenzollerstraße 230 41063 Mönchengladbach Telefon (0 21 61) 27 57 - 200 Telefax (0 21 61) 27 57 - 270 Stempel des Volkswagen Partners

Ihre nächsten Service-Termine	Zusatzarbeiten
<input checked="" type="checkbox"/> nach Service-Intervall-Anzeige	10/11/12
oder	am (Datum): 05-2018
am (Datum): 18.1.18	oder
oder	bei (km-Stand):
bei (km-Stand): 117585	

Dokumentation der Karosserieprüfung

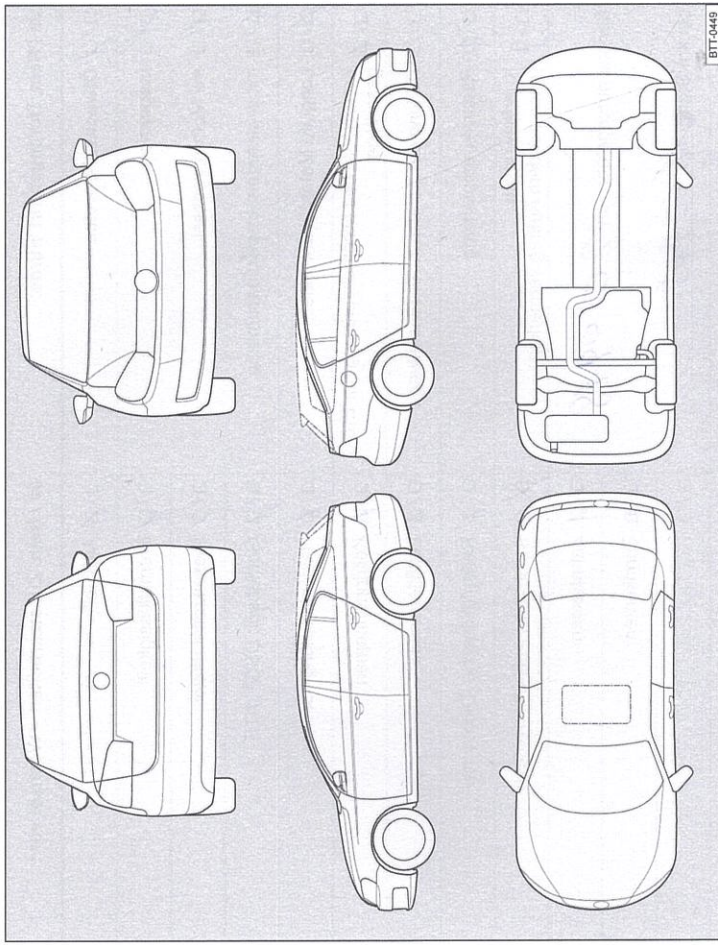


Abb. 5 Prinzipdarstellung. Gilt für alle Fahrzeuge und Karosserietypen.

Ihr Fachbetrieb markiert in Abb. 5 beschädigte Teile durch folgende Symbole:

- Kratzer
- Beule/Delle
- Korrosion
- Steinerschlag

Mängel festgestellt?	Ja: <input type="checkbox"/>	Nein: <input checked="" type="checkbox"/>
Beschreibung der Mängel:		
Volkswagen Zentrum Mönchengladbach Waldhausen & Bürkel GmbH & Co. KG Hohenzollerstraße 230 41063 Mönchengladbach Telefon (0 21 61) 27 57 - 200 Telefax (0 21 61) 27 57 - 270 Betriebsnummer 33464		
		Stempel des Fachbetriebs

3G0012701SC

Service-Nachweis 4

Ja / Nein. Durchgeführt wurde:	Ja / Nein. Zusatzarbeiten – Wechsel von:
<input checked="" type="checkbox"/> Ölwechsel-Service	<input checked="" type="checkbox"/> AdBlue®
<input checked="" type="checkbox"/> Inspektion	<input checked="" type="checkbox"/> Bremsflüssigkeit
<input checked="" type="checkbox"/> mit Motorölwechsel	<input checked="" type="checkbox"/> Dieselmotroffilter
<input checked="" type="checkbox"/> mit erweitertem Inspektionsumfang	<input checked="" type="checkbox"/> Getriebeöl: DSG®, ATF
<input checked="" type="checkbox"/> LongLife Motoröl verwendet	<input checked="" type="checkbox"/> Halbdexkupplung: Öl
<input checked="" type="checkbox"/> Korrosions- und Dichtheitsprüfung der Erdgasanlage	<input checked="" type="checkbox"/> Keilrippenriemen
<input checked="" type="checkbox"/> Prüfung der Scheinwerfer-Einstellung	<input checked="" type="checkbox"/> Luftfiltereinsatz
<input checked="" type="checkbox"/> Reparaturempfehlung	<input checked="" type="checkbox"/> Reifenfüllflasche (Dichtmittel)
<input checked="" type="checkbox"/> Kundenwunsch (auch auf dem Auftrag vermerken)	<input checked="" type="checkbox"/> Staub- und Pollenfiltereinsatz
Service durchgeführt am: <i>20-09-18</i>	<input checked="" type="checkbox"/> Zahnriemen
bei km-Stand: <i>16808</i>	<input checked="" type="checkbox"/> Zündkerzen
Rechnungsnummer:	<input type="checkbox"/>
Service durchgeführt vom: Volkswagen Zentrum Münchengladbach Waldhansen & Bürkel GmbH & Co. KG Hübner - Alleenstraße 230 43083 Münchengladbach Telefon (0 21 61) 27 57 - 200 Telefax (0 21 61) 27 57 - 270 Stempel des Fachbetriebs: Betriebsnummer <i>33464</i>	Volkswagen Zentrum LongLife Mobilitätsgarantie: Münchengladbach Waldhansen & Bürkel GmbH & Co. KG Hübner-Alleenstraße 230 43083 Münchengladbach Telefon (0 21 61) 27 57 - 200 Telefax (0 21 61) 27 57 - 270 Stempel des Volkswagen Partners
Ihre nächsten Service-Termine	Zusatzarbeiten
<input checked="" type="checkbox"/> nach Service-Intervall-Anzeige	<i>Bremsflüssigkeit</i>
am (Datum): <i>09/19</i>	am (Datum): <i>10/19</i>
oder	oder
bei (km-Stand): <i>196808</i>	bei (km-Stand):

Dokumentation der Karosserieprüfung

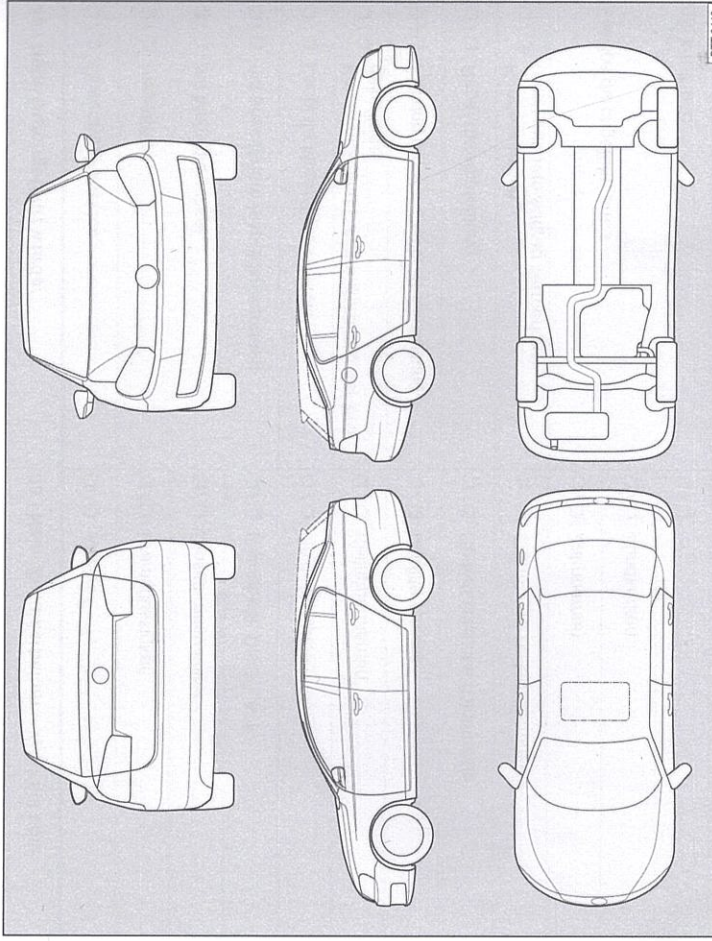


Abb. 6 Prinzipdarstellung. Gilt für alle Fahrzeuge und Karosserieformen.

Ihr Fachbetrieb markiert in Abb. 6 beschädigte Teile durch folgende Symbole:

- ✕ Kratzer
- Beule/Delle
- Korrosion
- △ Steinschlag

Mängel festgestellt?	Ja: <input type="checkbox"/>	Nein: <input type="checkbox"/>
Beschreibung der Mängel:		
	Stempel des Fachbetriebs	

3G00127015C