



# Serviceplan

Volkswagen

Deutschland



Serviceplan:  
Volkswagen  
Stand: 04.08.2014  
Deutsch: 11.2014  
Artikel-Nr.: 153.5D3.PKW.01  
Teile-Nr.: 3G0012701SB



3G0012701SB

4.09/2014

1	WVGZZZ	5N	z	FW553375				
	5N2	25U						
2	Tiguan	2.0BMT		SPORT				
	130 KW	TDI	M6A					
3	CFGC			NGH				
	LC9AL	-----		DM				
4	B0A	C7E	G0L	H50	J2D	DE2		
	-	1AT	1G8	2PP	1NP	5RQ	5SL	TL4
	0BE	3S1	3U1	QI6	8AY	8GU	8ZH	
	1KU	1LJ	3FU	G02	7MJ			
	0Y1	4UF	4X3	4I2	N7D	5MB		
	8RM	2JN	E0A	0AK	0BE	2UA	2G5	
	1JA	L05	0YF					

Abb. 1 1: Fahrzeug-Identifizierungsnummer; 2: Fahrzeugtyp, Motorleistung, Getriebe; 3: Motorleibbuchstabe, Getriebebuchstabe, Lacknummer, Innenausstattung; 4: Mehr-Ausstattungen, PR-Nummern.

Übergabe-Inspektion wurde durchgeführt am:	03. DEZ. 2014	Datum der Auslieferung/Erstzulassung: <sup>a)</sup>	06. DEZ. 2014
 Volkswagen AG V/olfsb jrg Fahrz.-v.g. - Vorbereitung		 Volkswagen AG V/olfsb jrg Fahrz.-v.g. - Vorbereitung	
Stempel des Volkswagen Partners		Stempel des Volkswagen Partners	

a) Je nachdem, was zuerst eintritt.

## Für welche Fahrzeuge gilt dieser Serviceplan

Dieser Serviceplan ist für folgende Fahrzeuge gültig:

- CC
- Eos
- Golf
- Golf Cabriolet
- Golf GTD
- Golf GTE
- Golf GTI
- Golf Sportsvan
- Golf Variant
- Jetta
- Passat
- Passat Variant
- Polo
- Scirocco
- Sharan
- The Beetle
- The Beetle Cabriolet
- Tiguan
- Touareg
- Touran
- up!

## Die Bedeutung des Serviceplans

Durch die im Umschlag eingeklebten Fahrzeugdaten Abb. 1 ist sichergestellt, dass Sie jederzeit die richtigen Volkswagen Original Teile® in Ihr Fahrzeug einbauen lassen können. Außerdem ist dadurch festgelegt, welche Service-Art für Ihr Fahrzeug in Frage kommt.

- Im Serviceplan wird die **Erstzulassung** oder das **Auslieferungsdatum**, die **Übergabe-Inspektion**, und damit der Beginn der Gewährleistung für Ihr Fahrzeug bestätigt.
- Der Serviceplan sagt Ihnen, wann welcher Service durchgeführt werden muss. Da die durchzuführenden Serviceumfänge von Fahrzeug zu Fahrzeug variieren, können die fahrzeugindividuellen Tätigkeiten beim Fachbetrieb erfragt werden.
- Ihr Fachbetrieb dokumentiert im Serviceplan alle service-relevanten Arbeiten.

Damit Sie den Serviceplan immer zur Hand haben, wenn Sie ihn brauchen, sollte er im Bordbuch aufbewahrt werden.

Bitte denken Sie auch daran, den Serviceplan beim Verkauf des Fahrzeugs dem nächsten Besitzer mitzugeben.

### **! WARNUNG**

Unzureichender oder kein Service und das Missachten der Service-Intervalle kann zum Liegenbleiben im Straßenverkehr, zu Unfällen sowie schweren Verletzungen führen.

- Service-Arbeiten beim Fachbetrieb durchführen lassen.
- Betriebsanleitung beachten.

### **! HINWEIS**

Volkswagen ist nicht verantwortlich für Schäden am Fahrzeug, die aufgrund von minderwertigem Kraftstoff, falscher Ölart, unzureichendem Service oder mangelnder Teileverfügbarkeit entstehen.





Regelmäßige Service-Arbeiten am Fahrzeug dienen nicht nur der Werterhaltung des Fahrzeugs, sondern tragen auch zur Betriebs- und Verkehrssicherheit bei. Lassen Sie deshalb Service-Arbeiten gemäß den Vorgaben der Wartungstabellen durchführen. Ihr Fachbetrieb berät Sie gern.



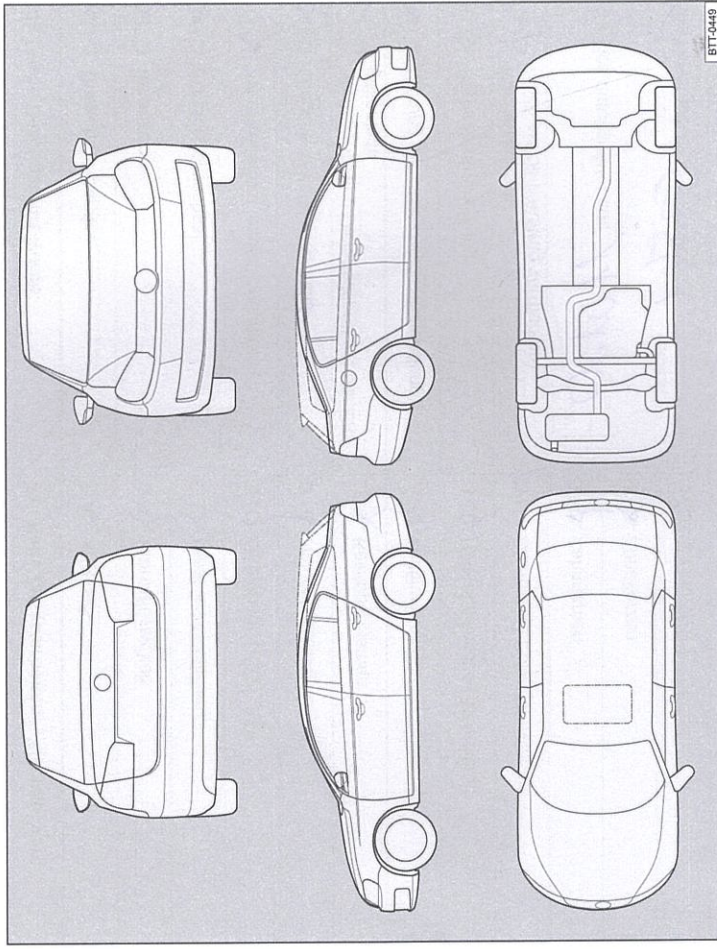


**Service-Nachweis 1**

Ja / Nein. Durchgeführt wurde:	Ja / Nein. Zusatzarbeiten – Wechsel von:
<input checked="" type="checkbox"/> Ölwechsel-Service	<input checked="" type="checkbox"/> AdBlue®
<input checked="" type="checkbox"/> Inspektion	<input checked="" type="checkbox"/> Bremsflüssigkeit
<input checked="" type="checkbox"/> mit Motorölwechsel	<input checked="" type="checkbox"/> Dieselmotorschwefel
<input checked="" type="checkbox"/> mit erweitertem Inspektionsumfang	<input checked="" type="checkbox"/> Getriebeöl: DSG®, ATF
<input checked="" type="checkbox"/> LongLife Motoröl verwendet	<input checked="" type="checkbox"/> Halbleitung: Öl
<input checked="" type="checkbox"/> Korrosions- und Dichtheitsprüfung der Erdgasanlage	<input checked="" type="checkbox"/> Keilrippenriemen
<input checked="" type="checkbox"/> Prüfung der Scheinwerfer-Einstellung	<input checked="" type="checkbox"/> Luftfiltereinsatz
<input checked="" type="checkbox"/> Reparaturrempfehlung	<input checked="" type="checkbox"/> Reifenfüllflasche (Dichtmittel)
Kundenwunsch (auch auf dem Auftrag vermerken)	<input checked="" type="checkbox"/> Staub- und Pollenfiltereinsatz
Service durchgeführt am: <b>22.16</b>	<input checked="" type="checkbox"/> Zahnriemen
bei km-Stand: <b>28.735</b>	<input checked="" type="checkbox"/> Zündkerzen
Rechnungsnummer:	<input type="checkbox"/> ..... <input type="checkbox"/> .....
Service durchgeführt von:	LongLife Mobilitätsgarantie:
 Autohaus STAAF GmbH 61480 Nidderau	 Autohaus STAAF GmbH Stempel des Volkswagen Partners

<b>Ihre nächsten Service-Termine</b>	<b>Zusatzarbeiten</b>
Service-Ereignis	
<input checked="" type="checkbox"/> nach Service-Intervall-Anzeige	
oder	
am (Datum): <b>02/2018</b>	..... am (Datum): .....
oder	oder
bei (km-Stand): <b>58.735</b>	bei (km-Stand): <b>60.000</b>

**Dokumentation der Karosserieprüfung**



**Abb. 3** Prinzipdarstellung. Gilt für alle Fahrzeuge und Karosserieformen.

Ihr Fachbetrieb markiert in Abb. 3 beschädigte Teile durch folgende Symbole:

- ✘ Kratzer
- Beule/Delle
- Korrosion
- △ Steinschlag

Mängel festgestellt?	Ja: <input type="checkbox"/>	Nein: <input type="checkbox"/>
Beschreibung der Mängel:		
Stempel des Fachbetriebs		


9G00127018B





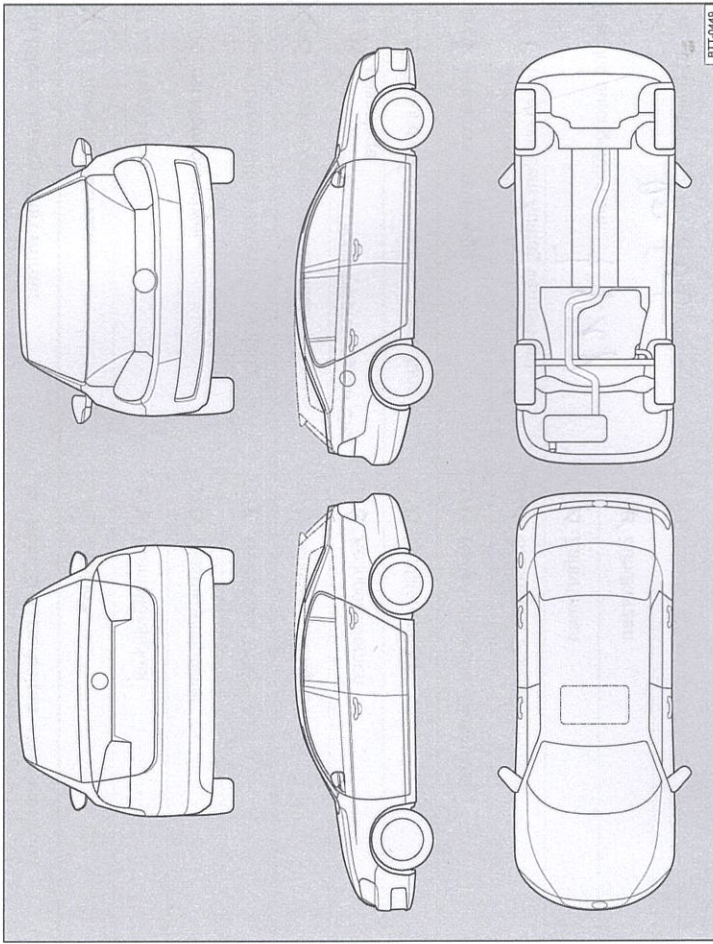


**Service-Nachweis 3**

Ja / Nein. Durchgeführt wurde:	Ja / Nein. Zusatzarbeiten – Wechsel von:
<input checked="" type="checkbox"/> Ölwechsel-Service	<input checked="" type="checkbox"/> AdBlue®
<input checked="" type="checkbox"/> Inspektion	<input checked="" type="checkbox"/> Bremsflüssigkeit
<input checked="" type="checkbox"/> mit Motorölwechsel	<input checked="" type="checkbox"/> Dieselmotorschwefel
<input checked="" type="checkbox"/> mit erweitertem Inspektionsumfang	<input checked="" type="checkbox"/> Getriebeöl: DSG®, ATF
<input checked="" type="checkbox"/> LongLife Motoröl verwendet	<input checked="" type="checkbox"/> Halbdrehmoment: Öl
<input checked="" type="checkbox"/> Korrosions- und Dichtheitsprüfung der Erdgasanlage	<input checked="" type="checkbox"/> Keilrippenriemen
<input checked="" type="checkbox"/> Prüfung der Scheinwerfer-Einstellung	<input checked="" type="checkbox"/> Luftfiltereinsatz
<input checked="" type="checkbox"/> Reparaturempfehlung	<input checked="" type="checkbox"/> Reifenfüllflasche (Dichtmittel)
<input checked="" type="checkbox"/> Kundenwunsch (auch auf dem Auftrag vermerken)	<input checked="" type="checkbox"/> Staub- und Pollenfiltereinsatz
Service durchgeführt am: <i>16.11.17</i>	<input checked="" type="checkbox"/> Zahnriemen
bei km-Stand: <i>72150</i>	<input type="checkbox"/> Zündkerzen
Rechnungsnummer:	<input type="checkbox"/> ..... <input type="checkbox"/> .....
Service durchgeführt von:	LongLife Mobilitätsgarantie:
	
Stempel des Fachbetriebs	Stempel des Volkswagen Partners

<b>Ihre nächsten Service-Termine</b>	<b>Zusatzarbeiten</b>
Service-Ereignis	<i>Ölwechsel</i>
(nach Service-Intervall-Anzeige oder	am (Datum): <i>11/18</i>
am (Datum): <i>11/18</i>	oder
bei (km-Stand): <i>160.610</i>	bei (km-Stand): <i>83000</i>

**Dokumentation der Karosserieprüfung**



**Abb. 5** Prinzipdarstellung. Gilt für alle Fahrzeuge und Karosserieformen.

Ihr Fachbetrieb markiert in Abb. 5 beschädigte Teile durch folgende Symbole:

- ✘ Kratzer
- Beule/Delle
- Korrosion
- △ Steinschlag

Mängel festgestellt?	Ja: <input type="checkbox"/>	Nein: <input checked="" type="checkbox"/>
Beschreibung der Mängel:		
Stempel des Fachbetriebs		

3G0012701SB



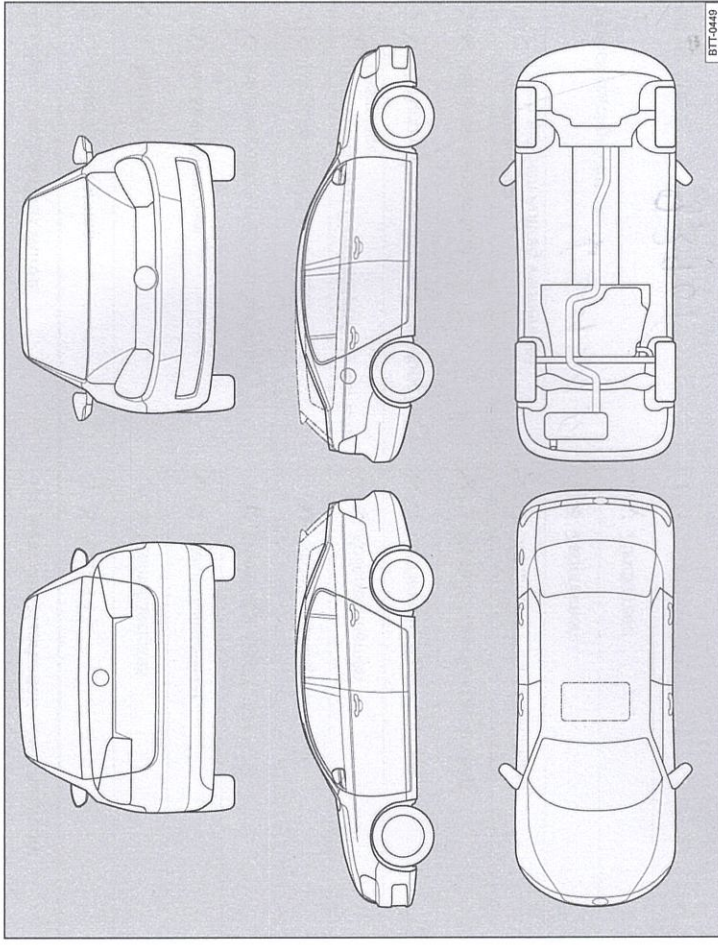
**Service-Nachweis 4**

Ja / Nein. Durchgeführt wurde:	Ja / Nein. Zusatzarbeiten – Wechsel von:
<input checked="" type="checkbox"/> Ölwechsel-Service	<input checked="" type="checkbox"/> AdBlue®
<input type="checkbox"/> Inspektion	<input type="checkbox"/> Bremsflüssigkeit
<input type="checkbox"/> mit Motorölwechsel	<input type="checkbox"/> Dieselmotorkraftstofffilter
<input type="checkbox"/> mit erweitertem Inspektionsumfang	<input type="checkbox"/> Getriebeöli: DSG®, ATF
<input checked="" type="checkbox"/> LongLife Motoröl verwendet	<input type="checkbox"/> Haldexkupplung: Öl
<input type="checkbox"/> Korrosions- und Dichtheitsprüfung der Erdgasanlage	<input type="checkbox"/> Keilrippenriemen
<input type="checkbox"/> Prüfung der Scheinwerfer-Einstellung	<input type="checkbox"/> Luftfiltereinsatz
<input type="checkbox"/> Reparaturempfehlung	<input type="checkbox"/> Reifenfüllflasche (Dichtmittel)
<input type="checkbox"/> Kundenwunsch (auch auf dem Auftrag vermerken)	<input type="checkbox"/> Staub- und Pollenfiltereinsatz
Service durchgeführt am: <b>7.5.18</b>	<input type="checkbox"/> Zahnriemen
bei km-Stand: <b>82506</b>	<input type="checkbox"/> Zündkerzen
Rechnungsnummer:	<input type="checkbox"/> ..... LongLife Mobilitätsgarantie:
Service durchgeführt von:	Stempel des Fachbetriebs
	Stempel des Volkswagen Partners

<b>Ihre nächsten Service-Termine</b>	<b>Zusatzarbeiten</b>
Service-Ereignis	.....
Nach Service-Intervall-Anzeige	am (Datum): .....
oder	oder
am (Datum): .....	bei (km-Stand): .....
oder	
bei (km-Stand): .....	

3G0012701SB

**Dokumentation der Karosserieprüfung**



**Abb. 6** Prinzipdarstellung. Gilt für alle Fahrzeuge und Karosserieformen.

Ihr Fachbetrieb markiert in Abb. 6 beschädigte Teile durch folgende Symbole:

- Kratzer
- Beule/Delle
- Korrosion
- Steinschlag

<b>Mängel festgestellt?</b>	Ja: <input type="checkbox"/>	Nein: <input type="checkbox"/>
Beschreibung der Mängel:		
Stempel des Fachbetriebs		



