



Serviceplan

Volkswagen
Deutschland

Serviceplan:
Volkswagen
Stand: 05.03.2015
Deutsch: 05.2015
Artikel-Nr.: 161.5D3.PKW.01
Teile-Nr.: 3G0012701SC



3G0012701SC

4.04/2015



Service-Nachweis 1

Ja / Nein. Durchgeführt wurde:	Ja / Nein. Zusatzarbeiten – Wechsel von:
<input checked="" type="checkbox"/> <input type="checkbox"/> Ölwechsel-Service	<input checked="" type="checkbox"/> AdBlue®
<input checked="" type="checkbox"/> <input type="checkbox"/> Inspektion	<input type="checkbox"/> Bremsflüssigkeit
<input checked="" type="checkbox"/> mit Motorölwechsel	<input type="checkbox"/> Dieselmotorkraftstofffilter
<input type="checkbox"/> mit erweitertem Inspektionsumfang	<input type="checkbox"/> Getriebeöl: DSG®, ATF
<input checked="" type="checkbox"/> LongLife Motoröl verwendet	<input type="checkbox"/> Halbdexkupplung: Öl
<input checked="" type="checkbox"/> Korrosions- und Dichtheitsprüfung der Erdgasanlage	<input type="checkbox"/> Keilrippenriemen
<input checked="" type="checkbox"/> Prüfung der Scheinwerfer-Einstellung	<input type="checkbox"/> Luftfiltereinsatz
<input type="checkbox"/> Reparaturrempfehlung	<input type="checkbox"/> Reifenfüllflasche (Dichtmittel)
<input type="checkbox"/> Kundenwunsch (auch auf dem Auftrag vermerken)	<input type="checkbox"/> Staub- und Pollenfiltereinsatz
Service durchgeführt am: 04.05.16	<input type="checkbox"/> Zahnriemen
bei km-Stand: 31.306	<input type="checkbox"/> Zündkerzen
Rechnungsnummer: # 5028	<input type="checkbox"/>
Service durchgeführt von:	<input type="checkbox"/>
 Autohaus Süd RSZ Automobile Weiden GmbH & Co. KG Etzenrichters-Str. 1 92637 Weiden Telefon +49 961 - 4708800 info@ah-sued-weiden.de Betriebsnr. 14322445 04.05.16 Datum Unterschrift: <i>S. Rauch</i>	 Autohaus Süd RSZ Automobile Weiden GmbH & Co. KG Etzenrichters-Str. 1 92637 Weiden Telefon +49 961 - 4708800 info@ah-sued-weiden.de Betriebsnr. 14322445 04.05.16 Datum Unterschrift: <i>S. Rauch</i>
Stempel des Fachbetriebs	Stempel des Fachbetriebs

Ihre nächsten Service-Termine	
Service-Ereignis	Zusatzarbeiten
<input checked="" type="checkbox"/> Nach Service-Intervall-Anzeige	
oder	
am (Datum):	am (Datum): 11.11.18
oder	oder
bei (km-Stand):	bei (km-Stand): 60.000

Dokumentation der Karosserieprüfung

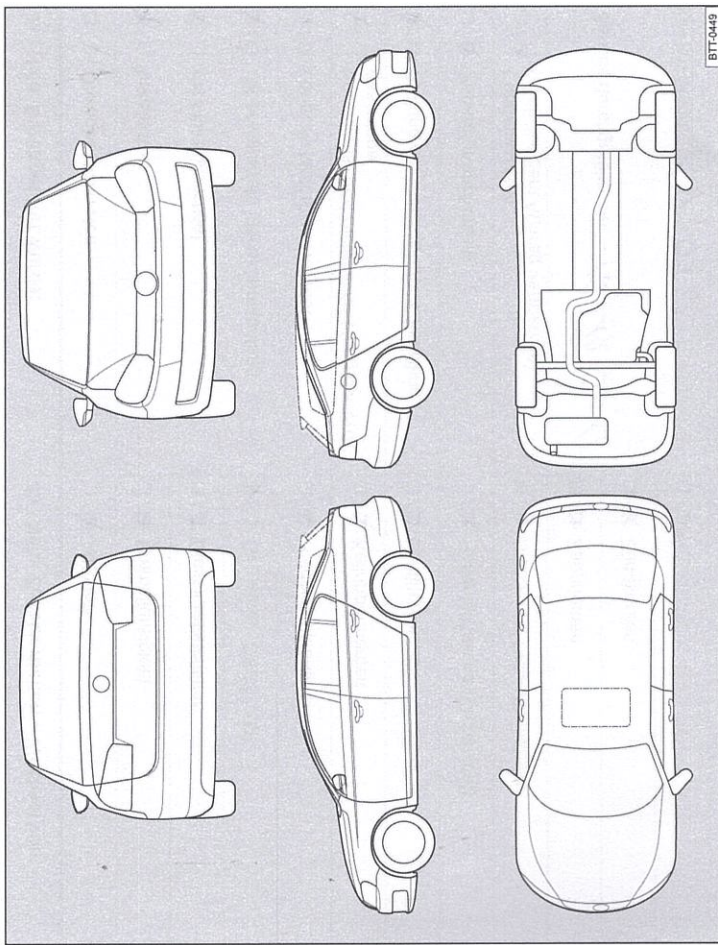



Abb. 3 Prinzipdarstellung. Gilt für alle Fahrzeuge und Karosserieformen.



Ihr Fachbetrieb markiert in Abb. 3 beschädigte Teile durch folgende Symbole:

- Kratzer
- Beule/Delle
- Korrosion
- Steinschlag

Mängel festgestellt?	Ja: <input type="checkbox"/>	Nein: <input checked="" type="checkbox"/>
Beschreibung der Mängel:		
 Autohaus Süd RSZ Automobile Weiden GmbH & Co. KG Etzenrichters-Str. 1 92637 Weiden Telefon +49 961 - 4708800 info@ah-sued-weiden.de Betriebsnr. 14322445 04.05.16 Datum Unterschrift: <i>S. Rauch</i>		
		Stempel des Fachbetriebs

3G0012701SC

Service-Nachweis 2

Ja / Nein. Durchgeführt wurde:	Ja / Nein. Zusatzarbeiten – Wechsel von:
<input checked="" type="checkbox"/> Ölwechsel-Service	<input checked="" type="checkbox"/> AdBlue®
<input checked="" type="checkbox"/> Inspektion	<input checked="" type="checkbox"/> Bremsflüssigkeit
<input checked="" type="checkbox"/> mit Motorölwechsel	<input checked="" type="checkbox"/> Dieselmotortofffilter
<input checked="" type="checkbox"/> mit erweitertem Inspektionsumfang	<input checked="" type="checkbox"/> Getriebeöl: DSG®, ATF
<input checked="" type="checkbox"/> LongLife Motoröl verwendet	<input checked="" type="checkbox"/> Haldexkupplung: Öl
<input checked="" type="checkbox"/> Korrosions- und Dichtheitsprüfung der Erdgasanlage	<input checked="" type="checkbox"/> Keilrippenriemen
<input checked="" type="checkbox"/> Prüfung der Scheinwerfer-Einstellung	<input checked="" type="checkbox"/> Luftfiltereinsatz
<input checked="" type="checkbox"/> Reparaturrempfehlung	<input checked="" type="checkbox"/> Reifenfüllflasche (Dichtmittel)
<input checked="" type="checkbox"/> Kundenwunsch (auch auf dem Auftrag vermerken)	<input checked="" type="checkbox"/> Staub- und Pollenfiltereinsatz
Service durchgeführt am: 12.12.2016	<input checked="" type="checkbox"/> Zahnriemen
bei km-Stand: 59.982	<input checked="" type="checkbox"/> Zündkerzen
Rechnungsnummer: # 6109	<input type="checkbox"/>
Service durchgeführt von:	<input type="checkbox"/>
 Autohaus Süd RSZ Automobile Weiden GmbH & Co. KG Etzenrichter Str. 1 92637 Weiden Telefon +49 961 - 4708800 Info@ah-sued-weiden.de Bg-Reg.Nr. 14122445 Datum: 12.12.16 <i>S. Zwick</i> Unterschrift	 Autohaus Süd RSZ Automobile Weiden GmbH & Co. KG Etzenrichter Str. 1 92637 Weiden Telefon +49 961 - 4708800 Info@ah-sued-weiden.de Betriebsnr. 14122445 Datum: 12.12.16 <i>S. Zwick</i> Unterschrift

Ihre nächsten Service-Termine	
Service-Ereignis	Zusatzarbeiten
<input checked="" type="checkbox"/> nach Service-Intervall-Anzeige oder	<i>Inspektion + Ölwechsel</i>
am (Datum):	am (Datum):
oder	oder
bei (km-Stand):	bei (km-Stand):

Dokumentation der Karosserieprüfung

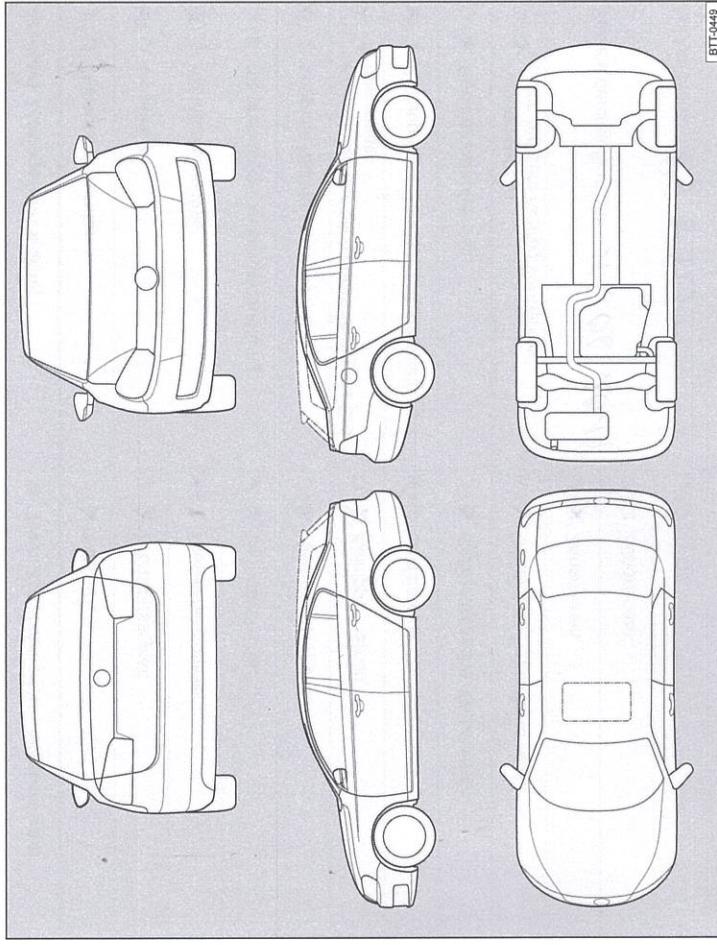



Abb. 4 Prinzipdarstellung. Gilt für alle Fahrzeuge und Karosserieformen.



Ihr Fachbetrieb markiert in Abb. 4 beschädigte Teile durch folgende Symbole:

- Kratzer
- Beule/Delle
- Korrosion
- Steinschlag

Mängel festgestellt?	Ja: <input type="checkbox"/>	Nein: <input checked="" type="checkbox"/>
Beschreibung der Mängel:		
Datum: _____ Unterschrift: _____  Autohaus Süd RSZ Automobile Weiden GmbH & Co. KG Etzenrichter Str. 1 92637 Weiden Telefon +49 961 - 4708800 Info@ah-sued-weiden.de Betriebsnr. 14122445		
Stempel des Fachbetriebs		

3G0012701SC

Service-Nachweis 3

Ja / Nein. Durchgeführt wurde:	Ja / Nein. Zusatzarbeiten – Wechsel von:
<input checked="" type="checkbox"/> Ölwechsel-Service	<input checked="" type="checkbox"/> AdBlue®
<input checked="" type="checkbox"/> Inspektion	<input checked="" type="checkbox"/> Bremsflüssigkeit
<input checked="" type="checkbox"/> mit Motorölwechsel	<input checked="" type="checkbox"/> Dieselmotortofffilter
<input type="checkbox"/> mit erweitertem Inspektionsumfang	<input checked="" type="checkbox"/> Getriebeöl: DSC®, ATF
<input checked="" type="checkbox"/> LongLife Motoröl verwendet	<input checked="" type="checkbox"/> Haldekkupplung: Öl
<input checked="" type="checkbox"/> Korrosions- und Dichtheitsprüfung der Erdgasanlage	<input checked="" type="checkbox"/> Keilrippenriemen
<input checked="" type="checkbox"/> Prüfung der Scheinwerfer-Einstellung	<input checked="" type="checkbox"/> Luftfiltereinsatz
<input type="checkbox"/> Reparaturempfehlung	<input checked="" type="checkbox"/> Reifenfüllflasche (Dichtmittel)
<input type="checkbox"/> Kundenwunsch	<input checked="" type="checkbox"/> Staub- und Pollenfiltereinsatz
<input checked="" type="checkbox"/> (auch auf dem Auftrag vermerken)	<input checked="" type="checkbox"/> Zahnriemen
Service durchgeführt am: 13.06.2014	<input type="checkbox"/> Zündkerzen
bei km-Stand: 89.830	<input type="checkbox"/> / <input type="checkbox"/>
Rechnungsnummer: # 6964	<input type="checkbox"/> / <input type="checkbox"/>
Service durchgeführt von:	Local ID: <i>Wahlleistungsstelle</i>
 Autohaus Süd RSZ Automobile Weiden GmbH & Co. KG Etzenrichters Str. 1 92637 Weiden Telefon +49 961 - 4708800 info@ah-sued-weiden.de Betriebsnr. 14322445 13.06.2014 Datum	 Autohaus Süd RSZ Automobile Weiden GmbH & Co. KG Etzenrichters Str. 1 92637 Weiden Telefon +49 961 - 4708800 info@ah-sued-weiden.de Betriebsnr. 14322445 13.06.14 Datum
Stemp	Unterschrift

Ihre nächsten Service-Termine	
Service-Ereignis	Zusatzarbeiten
<input checked="" type="checkbox"/> nach Service-Intervall-Anzeige oder	<i>Inspektion + Ölwechsel</i>
am (Datum):	am (Datum):
oder	oder
bei (km-Stand):	bei (km-Stand):

Dokumentation der Karosserieprüfung

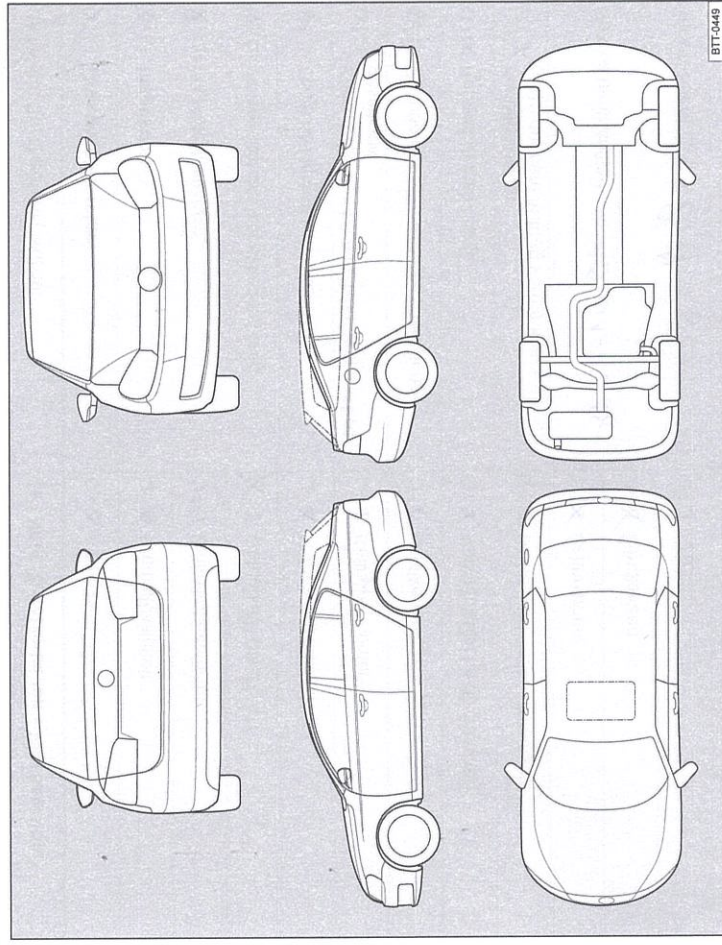



Abb. 5 Prinzipdarstellung. Gilt für alle Fahrzeuge und Karosserieformen.



Ihr Fachbetrieb markiert in Abb. 5 beschädigte Teile durch folgende Symbole:

- Kratzer
- Beule/Delle
- Korrosion
- Steinschlag

Mängel festgestellt?	Ja: <input type="checkbox"/> Nein: <input checked="" type="checkbox"/>
Beschreibung der Mängel:	
 Autohaus Süd RSZ Automobile Weiden GmbH & Co. KG Etzenrichters Str. 1 92637 Weiden Telefon +49 961 - 4708800 info@ah-sued-weiden.de Betriebsnr. 14322445 13.06.14 Datum	
Unterschrift <i>Brauck</i>	
Stempel des Fachbetriebs	

9G0012701SC

Service-Nachweis 4

Ja / Nein. Durchgeführt wurde:	Ja / Nein. Zusatzarbeiten – Wechsel von:
<input checked="" type="checkbox"/> Ölwechsel-Service	<input type="checkbox"/> AdBlue®
<input checked="" type="checkbox"/> Inspektion	<input checked="" type="checkbox"/> Bremsflüssigkeit
<input checked="" type="checkbox"/> mit Motorölwechsel	<input checked="" type="checkbox"/> Dieseldieselfilter
<input checked="" type="checkbox"/> mit erweitertem Inspektionsumfang	<input checked="" type="checkbox"/> Getriebeöl: DSG®, ATF
<input checked="" type="checkbox"/> LongLife Motoröl verwendet	<input type="checkbox"/> Haldekupplung: Öl
<input checked="" type="checkbox"/> Korrosions- und Dichtheitsprüfung der Erdgasanlage	<input type="checkbox"/> Keilrippenriemen
<input checked="" type="checkbox"/> Prüfung der Scheinwerfer-Einstellung	<input type="checkbox"/> Luftfiltereinsatz
<input type="checkbox"/> Reparaturempfehlung	<input checked="" type="checkbox"/> Reifenfüllflasche (Dichtmittel)
<input checked="" type="checkbox"/> Kundenwunsch (auch auf dem Auftrag vermerken)	<input type="checkbox"/> Staub- und Pollenfiltereinsatz
Service durchgeführt am: 10.01.2018	<input type="checkbox"/> Zahnriemen
bei km-Stand: 119.715	<input checked="" type="checkbox"/> Zündkerzen
Rechnungsnummer: # 1055	<input type="checkbox"/>
Service-Intervall-Anzeige	<input type="checkbox"/>
 Autohaus Süd RSZ Automobile Weiden GmbH & Co. KG Etzenrichtter Str. 1 92637 Weiden Telefon +49 961 - 4708800 info@ah-sued-weiden.de Betriebsnr. 4132445 Datum: 10.01.2018 Unterschrift: <i>Baardt</i>	 Autohaus Süd RSZ Automobile Weiden GmbH & Co. KG Etzenrichtter Str. 1 92637 Weiden Telefon +49 961 - 4708800 info@ah-sued-weiden.de Betriebsnr. 4132445 Datum: 10.01.2018 Unterschrift: <i>Baardt</i>

Ihre nächsten Service-Termine	Zusatzarbeiten
Service-Ereignis	nach Anzeige
nach Service-Intervall-Anzeige	am (Datum):
oder	oder
am (Datum):	bei (km-Stand):
oder	
bei (km-Stand):	

Dokumentation der Karosserieprüfung

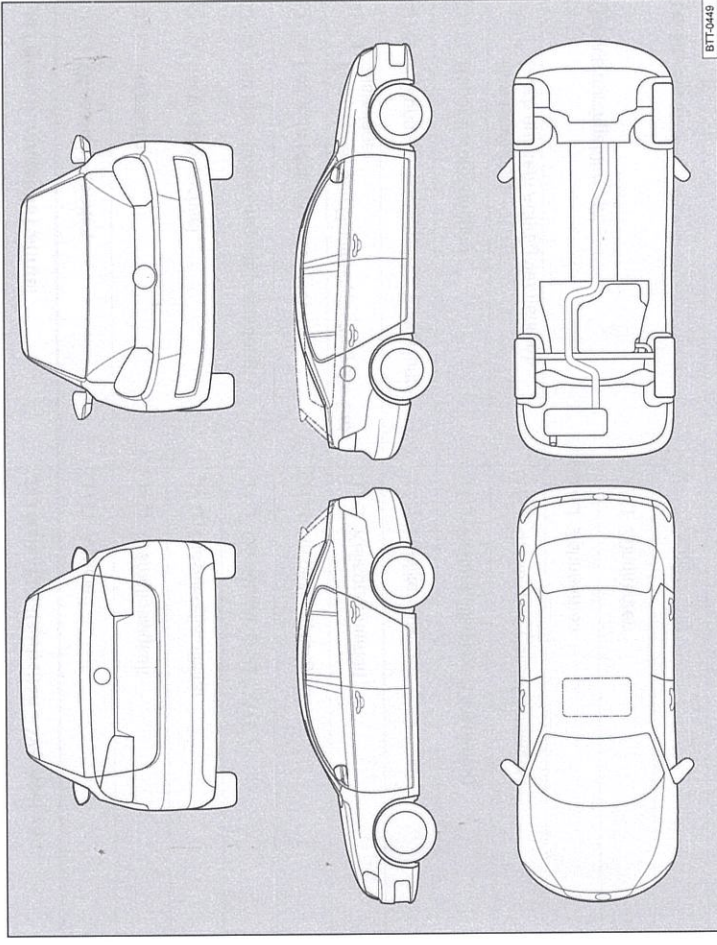



Abb. 6 Prinzipdarstellung. Gilt für alle Fahrzeuge und Karosserieformen.

Ihr Fachbetrieb markiert in Abb. 6 beschädigte Teile durch folgende Symbole:

- Kratzer
- Beule/Delle
- Korrosion
- Steinschlag

Mängel festgestellt?	Ja: <input type="checkbox"/>	Nein: <input checked="" type="checkbox"/>
Beschreibung der Mängel:		
Stempel des Fachbetriebs  Autohaus Süd RSZ Automobile Weiden GmbH & Co. KG Etzenrichtter Str. 1 92637 Weiden Telefon +49 961 - 4708800 info@ah-sued-weiden.de Betriebsnr. 4132445 Datum: 10.01.2018 Unterschrift: <i>Baardt</i>		

930012701SC