



Serviceplan
Volkswagen
Deutschland



Serviceplan:
Volkswagen
Stand: 16.03.2016
Deutsch: 05.2016
Teile-Nr.: 3G0012701SD



3G0012701SD

Fahrzeugdatenträger

1	WVWZZZAUZHP521542	CRLB
	BA5 46Y	
2	BA546Y VARIANT 2,0 HLBMT 110KW	
	QMM LI7F TW FTDI D6F CRLB	
3	X0A B0A C7E G1A H6L J2D DN4 Q4H	
	V1P 1AT 1G9 1XX 1NL 5RQ 5SL TR1	
	OBM 3S1 QI6 I8E 8GU 8ZQ	
	1KE 1ZE 3FU G16 7MM	
4	OY1 4UP 4X3 4R4 4K3 NOR 5MJ	
	9VH 2JD E0A 0AE OBM 2G5	
	1JA L07 OYF	

Abb. 1 1: Fahrzeug-Identifizierungsnummer; 2: Fahrzeugtyp, Motorleistung, Getriebe; 3: Motorkennbuchstabe, Getriebekennbuchstabe, Lacknummer, Innenausstattung; 4: Mehr Ausstattungen, PR-Nummern.

<p>Autohaus Schwab-Tollas GmbH & Co. KG Jagenbergstraße 23 41468 Neuss Telefon +49 2131 40200-0 info@schwab-tollas.de Betriebsnr. 13308190 Datum <u>31.08.16</u></p>	<p>Assistant Patrick Teller Krafft & Co. AG Hauptstraße 25 41468 Neuss Telefon +49 2131 40200-0 info@schwab-tollas.de Betriebsnr. 13308190 Datum <u>02.08.16</u></p>
<p>Übergabe-Inspektion wurde durchgeführt am</p>	<p>Datum der Auslieferung/Erstzulassung^{a)}</p>
<p>Stempel des Volkswagen Partners</p>	<p>Stempel des Volkswagen Partners</p>

a) Je nachdem, was zuerst eintritt.

Der Volkswagen Service

Für welche Fahrzeuge gilt dieser Serviceplan

Dieser Serviceplan ist für folgende Fahrzeuge gültig:

- CC
- Jetta
- Golf
- Passat
- Golf GTD
- Passat GTE
- Golf GTE
- Passat Variant
- Golf GTI
- Passat Variant GTE
- Golf Sportsvan
- Polo
- Golf Variant
- Scirocco
- up!
- The Beetle
- The Beetle Cabriolet
- Tiguan
- Touareg
- Touran

Die Bedeutung des Serviceplans

Durch die im Umschlag eingeklebten Fahrzeugdaten Abb. 1 ist sichergestellt, dass Sie jederzeit die richtigen Volkswagen Original Teile[®] in Ihr Fahrzeug einbauen lassen können. Außerdem ist dadurch festgelegt, welche Service-Art für Ihr Fahrzeug in Frage kommt.

Im Serviceplan wird die **Erstzulassung oder das Auslieferungsdatum, die Übergabe-Inspektion**, und damit der Beginn der Gewährleistung für Ihr Fahrzeug bestätigt.

Der Serviceplan sagt Ihnen, wann welcher Service durchgeführt werden muss. Da die durchzuführenden Serviceumfänge von Fahrzeug zu Fahrzeug variieren, können die fahrzeugindividuellen Tätigkeiten beim Fachbetrieb erfragt werden.

Ihr Fachbetrieb dokumentiert im Serviceplan alle service-relevanten Arbeiten.

Damit Sie den Serviceplan immer zur Hand haben, wenn Sie ihn brauchen, sollte er im Bordbuch aufbewahrt werden.

Bitte denken Sie auch daran, den Serviceplan beim Verkauf des Fahrzeugs dem nächsten Besitzer mitzugeben.

⚠️ WARNUNG

Unzureichender oder kein Service und das Missachten der Service-Intervalle kann zum Liegenbleiben im Straßenverkehr, zu Unfällen sowie schweren Verletzungen führen.

- Service-Arbeiten beim Fachbetrieb durchführen lassen.
- Betriebsanleitung beachten.

ℹ️ HINWEIS

Volkswagen ist nicht verantwortlich für Schäden am Fahrzeug, die aufgrund von minderwertigem Kraftstoff, falscher Ölnorm, unzureichendem Service oder mangelnder Teileverfügbarkeit entstehen.

Regelmäßige Service-Arbeiten am Fahrzeug dienen nicht nur der Werterhaltung des Fahrzeugs, sondern tragen auch zur

Betriebs- und Verkehrssicherheit bei. Lassen Sie deshalb Service-Arbeiten gemäß den Vorgaben der Wartungstabellen durchführen. Ihr Fachbetrieb berät Sie gern.



Service-Nachweis 1

<input checked="" type="checkbox"/> Ja / <input type="checkbox"/> Nein. Durchgeführt wurde:	Ja / Nein. Zusatzarbeiten – Wechsel von:
<input checked="" type="checkbox"/> Ölwechsel-Service	<input type="checkbox"/> AdBlue®
<input checked="" type="checkbox"/> Inspektion	<input type="checkbox"/> Bremsflüssigkeit
<input checked="" type="checkbox"/> mit Motorölwechsel	<input type="checkbox"/> Dieseldieseltstofffilter
<input type="checkbox"/> mit erweitertem Inspektionsumfang	<input type="checkbox"/> Getriebeöl: DSG®, ATF
<input checked="" type="checkbox"/> LongLife Motoröl verwendet	<input type="checkbox"/> Haldekupplung: Öl
<input checked="" type="checkbox"/> Korrosions- und Dichtheitsprüfung der Erdgasanlage	<input type="checkbox"/> Keilrippenriemen
<input checked="" type="checkbox"/> Prüfung der Scheinwerfer-Einstellung	<input type="checkbox"/> Luftfiltereinsatz
<input checked="" type="checkbox"/> Reparaturempfehlung	<input type="checkbox"/> Reifenfüllflasche (Dichtmittel)
<input checked="" type="checkbox"/> Kundenwunsch (auch auf dem Auftrag vermerken)	<input type="checkbox"/> Staub- und Pollenfiltereinsatz
Service durchgeführt am: 20.02.17	<input type="checkbox"/> Zahnriemen
bei km-Stand: 29298	<input type="checkbox"/> Zündkerzen
Rechnungsnummer: Autolhaus Schwab-Tollas	<input checked="" type="checkbox"/> Auroreolus Schwab-Tollas
Service durchgeführt von: Volkswagen Partner	LongLife Mobilitätsgarantie:
Jagenbergstraße 23 42448 Neuss Telefon +49 2131 40260-0	Volkswagen Partner
Stempel des Fachbetriebs: Volkswagen Partner	Jagenbergstraße 23 42448 Neuss Telefon +49 2131 40260-0
Stempel des Volkswagen Partners	Telefax +49 2131 40260-99
Hand@schwab-tollas.de	Stempel des Volkswagen Partners
Ihre nächsten Service-Termine 1930	Betriebsnummer 333 65795
Service-Ereignis	Zusatzarbeiten
<input checked="" type="checkbox"/> Nach Service-Intervall-Anzeige
oder	am (Datum):
am (Datum):	oder
oder	bei (km-Stand):
bei (km-Stand):	

9306127015TD

Dokumentation der Karosserieprüfung

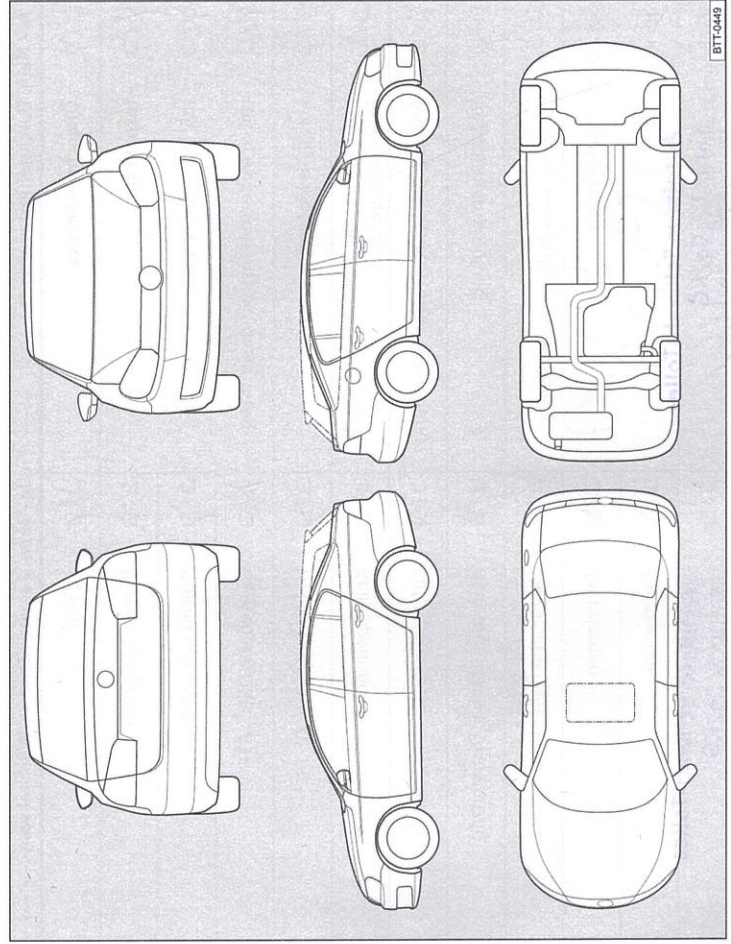


Abb. 3 Prinzipdarstellung. Gilt für alle Fahrzeuge und Karosserieformen.

Ihr Fachbetrieb markiert in Abb. 3 beschädigte Teile durch folgende Symbole:

- x** Kratzer
- o** Beule/Delle
- Korrosion
- △** Steinschlag

Mängel festgestellt?	Ja: <input type="checkbox"/> Nein: <input type="checkbox"/>
Beschreibung der Mängel:	
Stempel des Fachbetriebs	

Service-Nachweis 2

Ja / Nein. Durchgeführt wurde:	Ja / Nein. Zusatzarbeiten – Wechsel von:
<input checked="" type="checkbox"/> Ölwechsel-Service	<input checked="" type="checkbox"/> AdBlue®
<input checked="" type="checkbox"/> Inspektion	<input checked="" type="checkbox"/> Bremsflüssigkeit
<input checked="" type="checkbox"/> mit Motorölwechsel	<input checked="" type="checkbox"/> Dieseldieselfilter
<input checked="" type="checkbox"/> mit erweitertem Inspektionsumfang	<input checked="" type="checkbox"/> Getriebeöl: DSG®, ATF
<input checked="" type="checkbox"/> LongLife Motoröl verwendet	<input checked="" type="checkbox"/> Haldekupplung: Öl
<input checked="" type="checkbox"/> Korrosions- und Dichtheitsprüfung der Erdgasanlage	<input checked="" type="checkbox"/> Keilrippenriemen
<input checked="" type="checkbox"/> Prüfung der Scheinwerfer-Einstellung	<input checked="" type="checkbox"/> Luftfiltereinsatz
<input checked="" type="checkbox"/> Reparaturempfehlung	<input checked="" type="checkbox"/> Reifenfüllflasche (Dichtmittel)
<input checked="" type="checkbox"/> Kundenwunsch (auch auf dem Auftrag vermerken)	<input checked="" type="checkbox"/> Staub- und Pollenfiltereinsatz
Service durchgeführt am: 19.11.17	<input checked="" type="checkbox"/> Zahnriemen
bei km-Stand: 59.649	<input checked="" type="checkbox"/> Zündkerzen
Rechnungsnummer: A 19262	<input checked="" type="checkbox"/> Autobahn Schwab-Tolles
Service durchgeführt von: Autobahn Schwab-Tolles	<input checked="" type="checkbox"/> Autobahn Schwab-Tolles
41468 Neuss	LongLife Mobilitätsgarantie:
Telefon +49 2131 40260-0	Ambergstraße 23
Telefax +49 2131 40260-99	41468 Neuss
Info@schwab-tolles.de	Telefon +49 2131 40260-0
Betriebsnummer 133 61930	Telefax +49 2131 40260-99
Stempel des Fachbetriebs	Info@schwab-tolles.de

Ihre nächsten Service-Termine	Zusatzarbeiten
<input checked="" type="checkbox"/> nach Service-Intervall-Anzeige oder 9119 am (Datum): oder 910.000 bei (km-Stand): am (Datum): oder bei (km-Stand):

Dokumentation der Karosserieprüfung

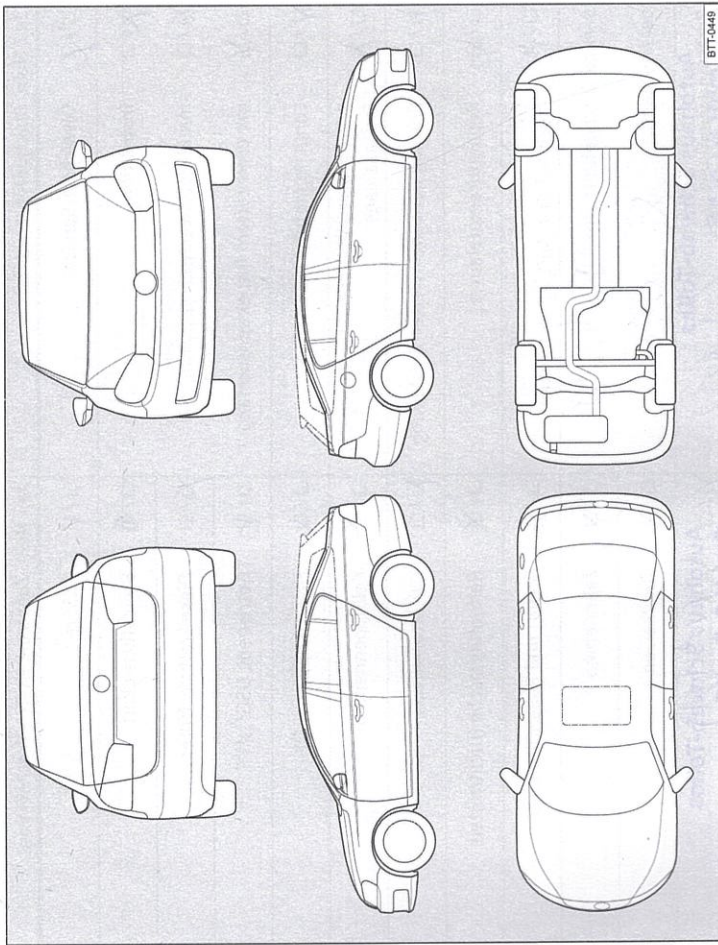


Abb. 4 Prinzipdarstellung. Gilt für alle Fahrzeuge und Karosserieformen.

Ihr Fachbetrieb markiert in Abb. 4 beschädigte Teile durch folgende Symbole:

Kratzer Beule/Delle Korrosion Steinschlag

Mängel festgestellt?	Ja: <input type="checkbox"/> Nein: <input type="checkbox"/>
Beschreibung der Mängel:	
Stempel des Fachbetriebs	

9600127015SD

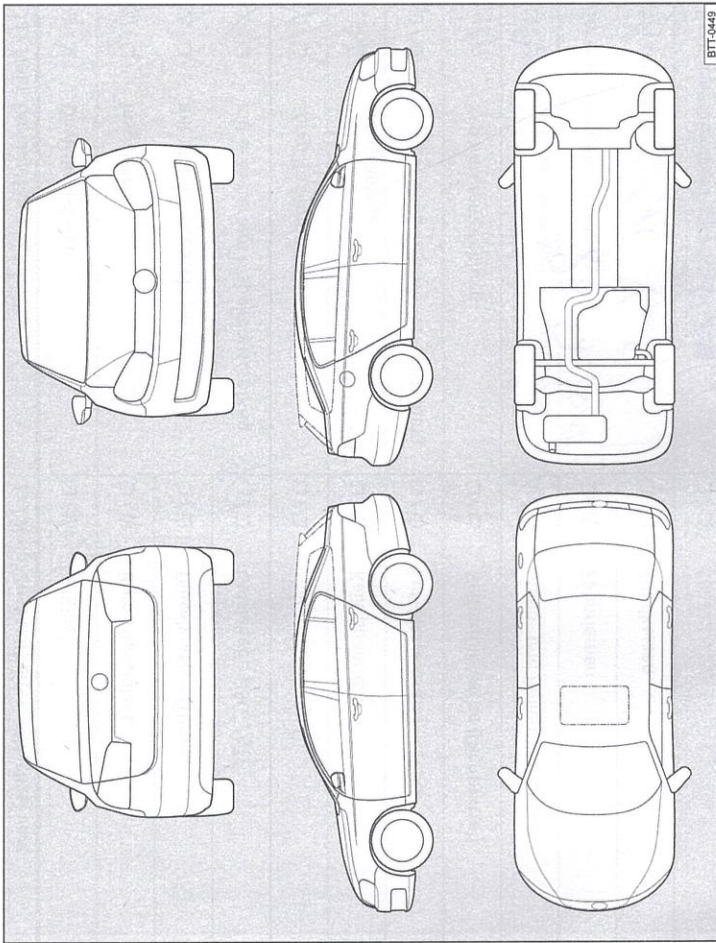


Abb. 5 Prinzipdarstellung. Gilt für alle Fahrzeuge und Karosserieformen.

Ihr Fachbetrieb markiert in → Abb. 5 beschädigte Teile durch folgende Symbole:

- ✱ Kratzer
- Beule/Delle
- Korrosion
- △ Steinschlag

Mängel festgestellt? Ja: Nein:

Beschreibung der Mängel:

Stempel des Fachbetriebs

Service-Nachweis 3

Ja / Nein. Durchgeführt wurde:	Ja / Nein. Zusatzarbeiten – Wechsel von:
<input checked="" type="checkbox"/> Ölwechsel-Service	<input checked="" type="checkbox"/> AdBlue®
<input checked="" type="checkbox"/> Inspektion	<input type="checkbox"/> Bremsflüssigkeit
<input checked="" type="checkbox"/> mit Motorölwechsel	<input checked="" type="checkbox"/> Dieselmotorschwächler
<input checked="" type="checkbox"/> mit erweitertem Inspektionsumfang	<input type="checkbox"/> Getriebeöl: DSG®, ATF
<input checked="" type="checkbox"/> LongLife Motoröl verwendet	<input type="checkbox"/> Haldekkupplung: Öl
<input type="checkbox"/> Korrosions- und Dichtheitsprüfung der Erdgasanlage	<input type="checkbox"/> Keilrippenriemen
<input checked="" type="checkbox"/> Prüfung der Scheinwerfer-Einstellung	<input checked="" type="checkbox"/> Luftfiltereinsatz
<input type="checkbox"/> Reparaturempfehlung	<input type="checkbox"/> Reifenfüllflasche (Dichtmittel)
<input type="checkbox"/> Kundenwunsch (auch auf dem Auftrag vermerken)	<input type="checkbox"/> Staub- und Pollenfiltereinsatz
Service durchgeführt am: 5. 6. 18	<input type="checkbox"/> Zahnriemen
bei km-Stand: 88.083	<input type="checkbox"/> Zündkerzen
Rechnungsummer: Autohaus Schwab-Tollas GmbH & Co. KG	<input checked="" type="checkbox"/> Autohaus Schwab-Tollas GmbH & Co. KG
Service durchgeführt durch: Vollrentner	Vollrentner Mobilitätsgarantie:
Jägenbergstraße 23	Jägenbergstraße 23
41463 Neuss	41463 Neuss
Telefon +49 2131 40260-0	Telefon +49 2131 40260-0
Telefax +49 2131 40260-99	Telefax +49 2131 40260-99
info@schwab-tollas.de	info@schwab-tollas.de
Stempel des Fachbetriebs: 30	Stempel des Volkswagen Partners

Ihre nächsten Service-Termine

Service-Ereignis	Zusatzarbeiten
<input checked="" type="checkbox"/> nach Service-Intervall-Anzeige
oder	am (Datum):
am (Datum):	oder
oder	bei (km-Stand):
bei (km-Stand):	

93601270150

Service-Nachweis 4

<input checked="" type="checkbox"/> / <input type="checkbox"/>	<input type="checkbox"/> / <input checked="" type="checkbox"/>	Ja / Nein. Zusatzarbeiten - Wechsel von:
<input checked="" type="checkbox"/> Ölwechsel-Service	<input type="checkbox"/> AdBlue®	
<input checked="" type="checkbox"/> Inspektion	<input type="checkbox"/> Bremsflüssigkeit	
<input checked="" type="checkbox"/> mit Motorölwechsel	<input type="checkbox"/> Dieselmotortofffilter	
<input checked="" type="checkbox"/> mit erweitertem Inspektionsumfang	<input type="checkbox"/> Getriebeöl: DSG®, ATF	
<input checked="" type="checkbox"/> LongLife Motoröl verwendet	<input type="checkbox"/> Haldexkupplung: Öl	
<input checked="" type="checkbox"/> Korrosions- und Dichtheitsprüfung der Erdgasanlage	<input type="checkbox"/> Keilrippenriemen	
<input checked="" type="checkbox"/> Prüfung der Scheinwerfer-Einstellung	<input type="checkbox"/> Luftfiltereinsatz	
<input checked="" type="checkbox"/> Reparaturempfehlung	<input type="checkbox"/> Reifenfüllflasche (Dichtmittel)	
<input checked="" type="checkbox"/> Kundenwunsch (auch auf dem Auftrag vermerken)	<input type="checkbox"/> Staub- und Pollenfiltereinsatz	
Service durchgeführt am: 28.7.2018	<input type="checkbox"/> Zahnriemen	
bei km-Stand: 114.607	<input type="checkbox"/> Zündkerzen	
Rechnungsnummer: Autohaus Schwab-Tollas GmbH & Co. KG	<input type="checkbox"/>	
Service durchgeführt von: Autohaus Schwab-Tollas GmbH & Co. KG Volkswagen Partner	LongLife Mobilitätsgarantie:	
Jagenbergstraße 23 41749 Neuss	Volkswagen Partner	
Telefon: +49 2131 40260-0	Jagenbergstraße 23	
Telefax: +49 2131 40260-99	41749 Neuss	
Stempel des Fachbetriebs: Stempel des Volkswagen Partners	Telefon: +49 2131 40260-0	
Telefonnummer: 157 61930	Telefax: +49 2131 40260-99	
	Betriebsnummer: 133 01930	

<input checked="" type="checkbox"/> nach Service-Intervall-Anzeige	Zusatzarbeiten
oder
am (Datum):	am (Datum):
oder	oder
bei (km-Stand):	bei (km-Stand):

Dokumentation der Karosserieprüfung

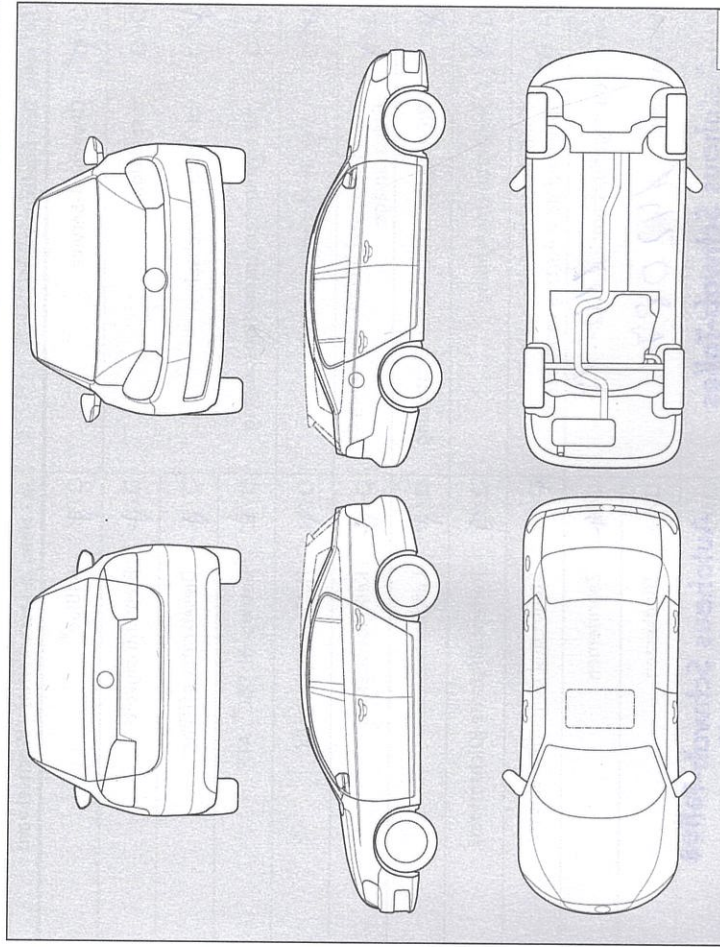


Abb. 6 Prinzipdarstellung. Gilt für alle Fahrzeuge und Karosserieformen.

Ihr Fachbetrieb markiert in → Abb. 6 beschädigte Teile durch folgende Symbole:

- ✘ Kratzer
- Beule/Delle
- Korrosion
- △ Steinschlag

Mängel festgestellt? Ja: Nein:

Beschreibung der Mängel:

Stempel des Fachbetriebs

9360120715D

