



# Serviceplan

Volkswagen  
Deutschland

Serviceplan:  
Volkswagen  
Stand: 05.03.2015  
Deutsch: 05.2015  
Artikel-Nr.: 161.5D3.PKW.01  
Teile-Nr.: 3G0012701SC



3G0012701SC

4.09/2015

**WICHTIG !!**  
Garantie und Kulanz nur bei  
regelmässiger Wartung in einem VW  
Betrieb.  
Zahnrinnenwechsel nicht  
übersehen!  
Ihr Volkswagen Zentrum Regensburg



# Fahrzeugdatenträger

WVG ZZZ 5N z GW076741

1	5N2	39R		
2	Tiguan 2.0BMT	TR+ST		
	135 KW TDI	D7A		
	CUWA	QYQ		
3	LC9XL	60		
4	B0A C0J G1D HV1 J2D DK7			
	- 1AT 1G8 2FQ 1NP 5RQ 5SL T0N			
	0BE 3S1 3U1 QG1	8AY 8GU 8ZH		
	1KU 1LJ -	G03 7MM		
	0Y1 4UF 4X4	4I2 N2Z 5MB		
	8RM 2JK E15 0AK 0BE 2UC	2G5		
	1JK L10 0YF			

BTT-0007

Abb. 1: 1: Fahrzeug-Identifizierungsnummer; 2: Fahrzeugtyp, Motorleistung, Getriebe; 3: Motorkennbuchstabe, Getriebekennbuchstabe, Lacknummer, Innenausstattung; 4: Mehr-Ausstattungen, PR-Nummern.

Übergabe-Inspektion wurde durchgeführt am: 05.02.16

Datum der Auslieferung/Erstzulassung:<sup>a)</sup> 05.02.16

**Volkswagen Zentrum**  
Regensburg  
Johann-Hösl-Strabe 13  
93053 Regensburg  
Telefon 09 41 / 7 87 30

**Volkswagen Zentrum**  
Regensburg  
Johann-Hösl-Strabe 13  
93053 Regensburg  
Telefon 09 41 / 7 87 30

Stempel des Volkswagen Partners

<sup>a)</sup> Je nachdem, was zuerst eintritt.

# Der Volkswagen Service

## Für welche Fahrzeuge gilt dieser Serviceplan

Dieser Serviceplan ist für folgende Fahrzeuge gültig:

- CC
- Eos
- Golf
- Golf Cabriolet
- Golf GTD
- Golf GTE
- Golf GTI
- Golf Sportsvan
- Golf Variant
- Jetta
- Passat
- Passat GTE
- Passat Variant
- Passat Variant GTE
- Polo
- Scirocco
- Sharan
- The Beetle
- The Beetle Cabriolet
- Tiguan
- Touareg
- Touran
- up!

## Die Bedeutung des Serviceplans

Durch die im Umschlag eingeklebten Fahrzeugdaten Abb. 1 ist sichergestellt, dass Sie jederzeit die richtigen Volkswagen Original Teile® in Ihr Fahrzeug einbauen lassen können. Außerdem ist dadurch festgelegt, welche Service-Art für Ihr Fahrzeug in Frage kommt.

- Im Serviceplan wird die **Erstzulassung** oder das **Auslieferungsdatum**, die **Übergabe-Inspektion**, und damit der Beginn der Gewährleistung für Ihr Fahrzeug bestätigt.
- Der Serviceplan sagt Ihnen, wann welcher Service durchgeführt werden muss. Da die durchzuführenden Serviceumfänge von Fahrzeug zu Fahrzeug variieren, können die fahrzeugindividuellen Tätigkeiten beim Fachbetrieb erfragt werden.
- Ihr Fachbetrieb dokumentiert im Serviceplan alle service-relevanten Arbeiten.

Damit Sie den Serviceplan immer zur Hand haben, wenn Sie ihn brauchen, sollte er im Bordbuch aufbewahrt werden.

Bitte denken Sie auch daran, den Serviceplan beim Verkauf des Fahrzeugs dem nächsten Besitzer mitzugeben.

### ⚠️ WARNUNG

Unzureichender oder kein Service und das Missachten der Service-Intervalle kann zum Liegenbleiben im Straßenverkehr, zu Unfällen sowie schweren Verletzungen führen.

- Service-Arbeiten beim Fachbetrieb durchführen lassen.
- Betriebsanleitung beachten.

### ℹ️ HINWEIS

Volkswagen ist nicht verantwortlich für Schäden am Fahrzeug, die aufgrund von minderwertigem Kraftstoff, falscher Ölnorm, unzureichendem Service oder mangelnder Teileverfügbarkeit entstehen.





Regelmäßige Service-Arbeiten am Fahrzeug dienen nicht nur der Werterhaltung des Fahrzeugs, sondern tragen auch zur Betriebs- und Verkehrssicherheit bei. Lassen Sie deshalb Service-Arbeiten gemäß den Vorgaben der Wartungstabelle durchführen. Ihr Fachbetrieb berät Sie gern.



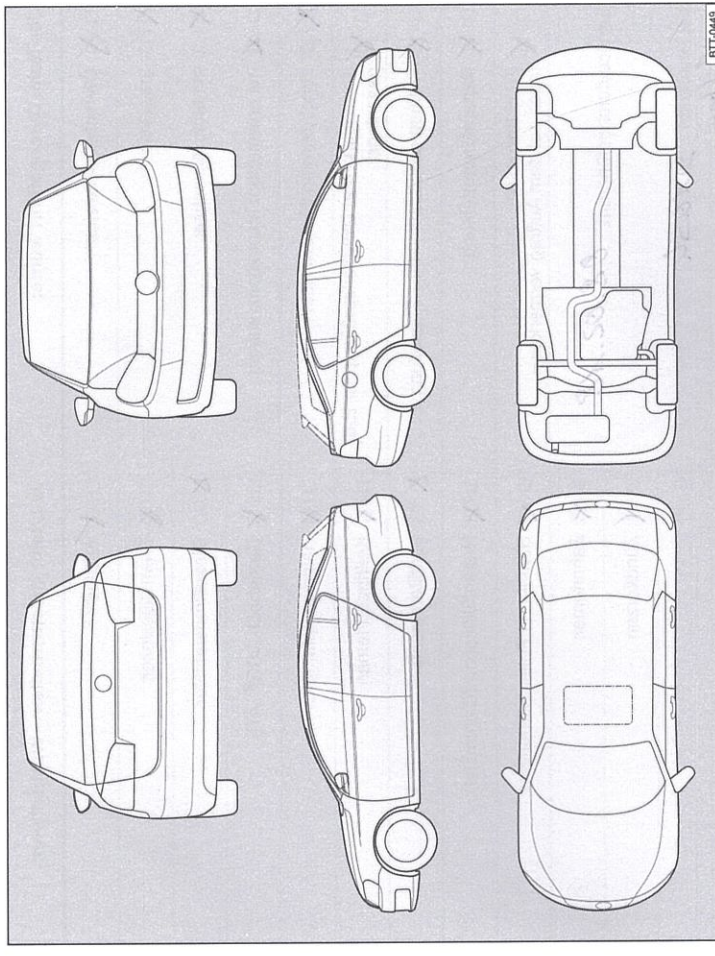


**Service-Nachweis 2**

Ja / Nein. Durchgeführt wurde:	Ja / Nein. Zusatzarbeiten – Wechsel von:
<input type="checkbox"/> Ölwechsel-Service	<input type="checkbox"/> AdBlue®
<input checked="" type="checkbox"/> Inspektion	<input checked="" type="checkbox"/> Bremsflüssigkeit
<input checked="" type="checkbox"/> mit Motorölwechsel	<input type="checkbox"/> Dieselmotorschwefel
<input checked="" type="checkbox"/> mit erweitertem Inspektionsumfang	<input checked="" type="checkbox"/> Getriebeöl: DSG®, ATF
<input checked="" type="checkbox"/> LongLife Motoröl verwendet	<input type="checkbox"/> Haldekkupplung: Öl
<input type="checkbox"/> Korrosions- und Dichtheitsprüfung der Erdgasanlage	<input type="checkbox"/> Keilrippenriemen
<input type="checkbox"/> Prüfung der Scheinwerfer-Einstellung	<input type="checkbox"/> Luftfiltereinsatz
<input type="checkbox"/> Reparaturempfehlung	<input type="checkbox"/> Reifenfüllflasche (Dichtmittel)
<input type="checkbox"/> Kundenwunsch (auch auf dem Auftrag vermerken)	<input checked="" type="checkbox"/> Staub- und Pollenfiltereinsatz
Service durchgeführt am: <b>12.04.17</b>	<input type="checkbox"/> Zahnriemen
bei km-Stand: <b>59606</b>	<input type="checkbox"/> Zündkerzen
Reparaturnummer: <b>7144</b>	<input type="checkbox"/> ..... <input type="checkbox"/> .....
Service durchgeführt von:	LongLife Mobilitätsgarantie:
	
<b>141 / 27596</b>	<b>141 / 27596</b>
<b>Autohaus West</b>	<b>Autohaus West</b>
<b>93049 Regensburg</b>	<b>93049 Regensburg</b>
Stempel des Fachbetriebs	Stempel des Fachbetriebs
Ihre nächsten Service-Termine	Zusatzarbeiten
Service-Ereignis	.....
nach Service-Intervall-Anzeige	am (Datum): .....
oder	oder
am (Datum): <b>04/18</b>	bei (km-Stand): .....
oder	
bei (km-Stand): <b>90.000</b>	

930012701SC


**Dokumentation der Karosserieprüfung**



**Abb. 4** Prinzipdarstellung. Gilt für alle Fahrzeuge und Karosserieformen.



Ihr Fachbetrieb markiert in Abb. 4 beschädigte Teile durch folgende Symbole:

- Kratzer
- Beule/Delle
- Korrosion
- Steinschlag

Mängel festgestellt?	Ja: <input type="checkbox"/>	Nein: <input checked="" type="checkbox"/>
Beschreibung der Mängel:		
 <b>141 / 27596</b> <b>Autohaus West</b> <b>93049 Regensburg</b> Stempel des Fachbetriebs		

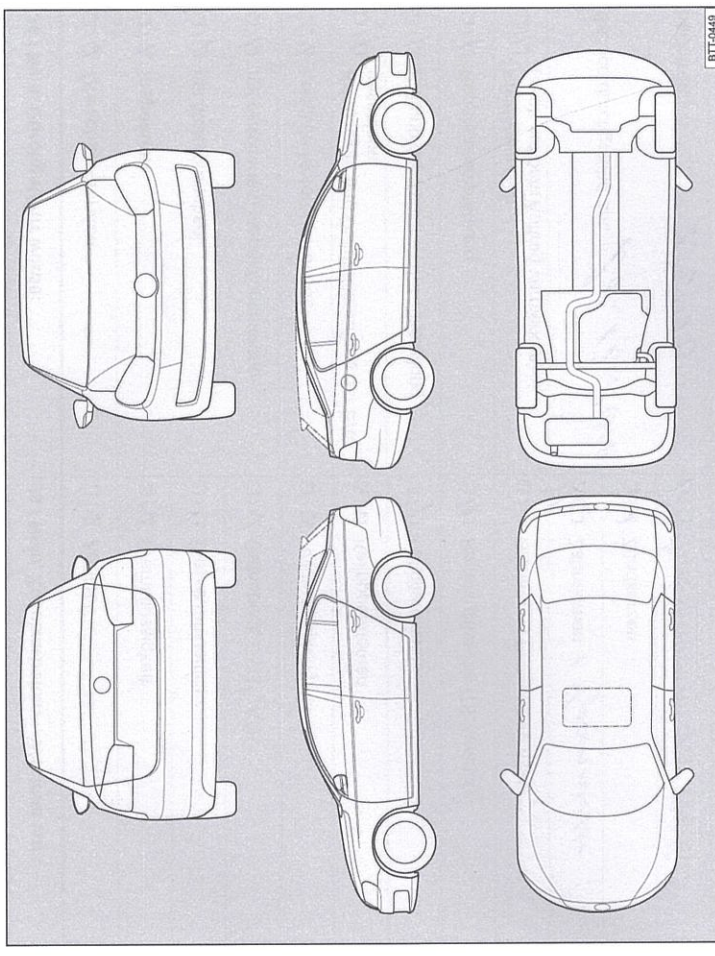


**Service-Nachweis 4**

Ja / Nein. Durchgeführt wurde:	Ja / Nein. Zusatzarbeiten – Wechsel von:
<input checked="" type="checkbox"/> Ölwechsel-Service	<input checked="" type="checkbox"/> AdBlue®
<input checked="" type="checkbox"/> Inspektion	<input checked="" type="checkbox"/> Bremsflüssigkeit
<input checked="" type="checkbox"/> mit Motorölwechsel	<input checked="" type="checkbox"/> Dieselmotorschwanzventil
<input checked="" type="checkbox"/> mit erweitertem Inspektionsumfang	<input checked="" type="checkbox"/> Getriebeöl: DSG®, ATF
<input checked="" type="checkbox"/> LongLife Motoröl verwendet	<input checked="" type="checkbox"/> Haldekupplung: Öl
<input checked="" type="checkbox"/> Korrosions- und Dichtheitsprüfung der Erdgasanlage	<input checked="" type="checkbox"/> Keilrippenriemen
<input checked="" type="checkbox"/> Prüfung der Scheinwerfer-Einstellung	<input checked="" type="checkbox"/> Luftfiltereinsatz
<input checked="" type="checkbox"/> Reparaturempfehlung	<input checked="" type="checkbox"/> Reifenfüllflasche (Dichtmittel)
Kundenwunsch (auch auf dem Auftrag vermerken)	<input checked="" type="checkbox"/> Staub- und Pollenfiltereinsatz
Service durchgeführt am: 26.03.2018	<input checked="" type="checkbox"/> Zahnriemen
bei km-Stand: 102313	<input checked="" type="checkbox"/> Zündkerzen
Rechnungsnummer: # 18312	<input checked="" type="checkbox"/> ..... <input checked="" type="checkbox"/> .....
Service durchgeführt von:	LongLife Mobilitätsgarantie:
 141/27596 Autohaus West 93049 Regensburg	 141/27596 Autohaus West 93049 Regensburg
Stempel des Fachbetriebs	Stempel des Fachbetriebs
Ihre nächsten Service-Termine	Zusatzarbeiten
Service-Ereignis	02.11.6 Service flüssigkeit
nach Service-Intervall-Anzeige	am (Datum): .....
oder	oder
am (Datum): 03.11.13	bei (km-Stand): .....
oder	
bei (km-Stand): 152	

3G0012701SC


**Dokumentation der Karosserieprüfung**



**Abb. 6** Prinzipdarstellung. Gilt für alle Fahrzeuge und Karosserieformen.

Ihr Fachbetrieb markiert in Abb. 6 beschädigte Teile durch folgende Symbole:

- Kratzer
- Beule/Delle
- Korrosion
- Steinschlag

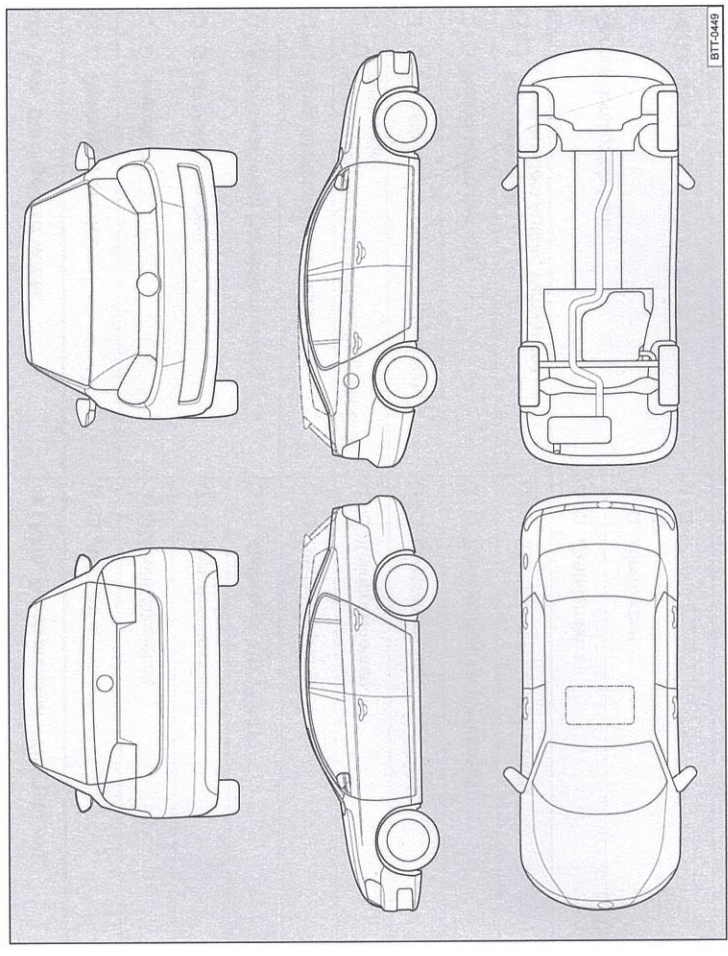
Mängel festgestellt?	Ja: <input type="checkbox"/>	Nein: <input checked="" type="checkbox"/>
Beschreibung der Mängel:		
 141/27596 Autohaus West 93049 Regensburg		
Stempel des Fachbetriebs		

**Service-Nachweis 5**

Ja / Nein. Durchgeführt wurde:	Ja / Nein. Zusatzarbeiten – Wechsel von:
<input checked="" type="checkbox"/> Ölwechsel-Service	<input checked="" type="checkbox"/> AdBlue®
<input checked="" type="checkbox"/> Inspektion	<input checked="" type="checkbox"/> Bremsflüssigkeit
<input checked="" type="checkbox"/> mit Motorölwechsel	<input checked="" type="checkbox"/> Dieselmotorschwefel
<input checked="" type="checkbox"/> mit erweitertem Inspektionsumfang	<input checked="" type="checkbox"/> Getriebeöl: DSG®, ATF
<input checked="" type="checkbox"/> LongLife Motoröl verwendet	<input checked="" type="checkbox"/> Haldekupplung: Öl
<input checked="" type="checkbox"/> Korrosions- und Dichtheitsprüfung der Erdgasanlage	<input checked="" type="checkbox"/> Keilrippenriemen
<input checked="" type="checkbox"/> Prüfung der Scheinwerfer-Einstellung	<input checked="" type="checkbox"/> Luftfiltereinsatz
<input checked="" type="checkbox"/> Reparaturempfehlung	<input checked="" type="checkbox"/> Reifenfüllflasche (Dichtmittel)
Kundenwunsch (auch auf dem Auftrag vermerken)	<input checked="" type="checkbox"/> Staub- und Pollenfiltereinsatz
Service durchgeführt am: <i>28.12.2019</i>	<input checked="" type="checkbox"/> Zahnriemen + Spannmittel
bei km-Stand: <i>135470</i>	<input checked="" type="checkbox"/> Zündkerzen
Rechnungsnummer:	<input type="checkbox"/> ..... LongLife Mobilitätsgarantie:
Service durchgeführt von:	Stempel des Fachbetriebs
 143/43000 FESER	Stempel des Volkswagen Partners
Ihre nächsten Service-Termine	Zusatzarbeiten
Service-Ereignis	<i>Spannriemen + Keilrippenriemen</i>
oder	am (Datum): <i>02.1.2019</i>
am (Datum): <i>02.1.2019</i>	oder
oder	bei (km-Stand): <i>132313</i>
bei (km-Stand): <i>132313</i>	

3G00127015C

**Dokumentation der Karosserieprüfung**



**Abb. 7** Prinzipdarstellung. Gilt für alle Fahrzeuge und Karosseriformen.

Ihr Fachbetrieb markiert in Abb. 7 beschädigte Teile durch folgende Symbole:

- ✘ Kratzer
- Beule/Delle
- Korrosion
- △ Steinschlag

Mängel festgestellt?	Ja: <input type="checkbox"/>	Nein: <input type="checkbox"/>
Beschreibung der Mängel:		
Stempel des Fachbetriebs		