



Großkunden-Vertrags-Nr.

054793

Serviceplan

PKW

Serviceplan Deutschland

Serviceplan:

PKW

Stand: 10.03.2014

Deutsch: 05.2014

Artikel-Nr.: 151.5D3.PKW.00



1515D3PKW00



Service-Nachweis 2

Ja / Nein. Durchgeführt wurde:	Ja / Nein. Zusatzarbeiten – Wechsel von:
<input checked="" type="checkbox"/> Ölwechsel-Service	<input checked="" type="checkbox"/> AdBlue®
<input checked="" type="checkbox"/> Inspektion	<input checked="" type="checkbox"/> Bremsflüssigkeit
<input checked="" type="checkbox"/> mit Motorölwechsel	<input checked="" type="checkbox"/> Dieselmotortofffilter
<input checked="" type="checkbox"/> mit erweitertem Inspektionsumfang	<input checked="" type="checkbox"/> Gasfilter
<input checked="" type="checkbox"/> LongLife Motoröl verwendet	<input checked="" type="checkbox"/> Getriebeöl: DSG®, ATF
<input checked="" type="checkbox"/> Karosserieprüfung	<input checked="" type="checkbox"/> Haldekupplung: Öl
<input checked="" type="checkbox"/> Reparaturempfehlung	<input checked="" type="checkbox"/> Luftfiltereinsatz
<input type="checkbox"/> Kundenwunsch (auch auf dem Auftrag vermerken)	<input checked="" type="checkbox"/> Reifenfüllflasche (Dichtmittel)
Service durchgeführt am: 17.10.16	<input checked="" type="checkbox"/> Staub- und Pollenfiltereinsatz
bei km-Stand: 52137	<input type="checkbox"/> Zahnriemen
Rechnungsnummer:	<input checked="" type="checkbox"/> Zündkerzen
Service durchgeführt von:	o/o
AUTOS HALVER PIEPENSTOCK LUDENSCHIED HALVER ERNST PIEPENSTOCK GmbH & Co KG Hägerer Straße 10 58553 Halver Tel (0 23 53) 91 77 0	LongLife Mobilitätsgarantie: AUTOS HALVER PIEPENSTOCK LUDENSCHIED HALVER ERNST PIEPENSTOCK GmbH & Co KG Hägerer Straße 10 58553 Halver Tel (0 23 53) 91 77 0
Stempel des Fachbetriebs	Stempel des Volkswagen Partners

Ihr nächster Service-Termin	Zusatzarbeiten
Service-Ergebnis
Nach Service-Intervall-Anzeige	am (Datum):
oder	oder
bei (km-Stand):	bei (km-Stand):

Dokumentation der Karosserieprüfung

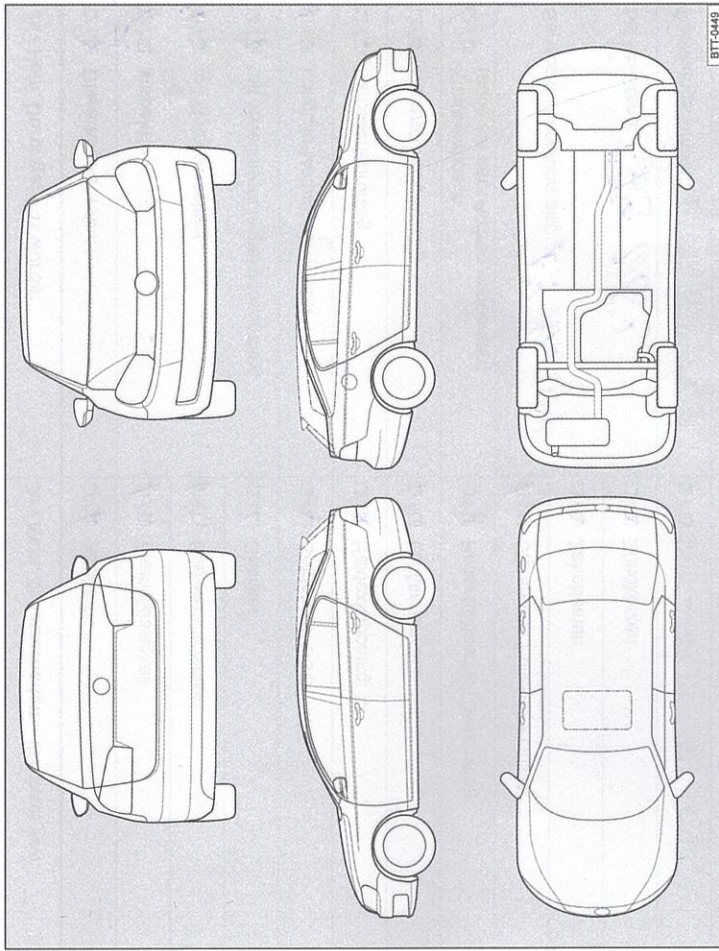


Abb. 4 Prinzipdarstellung. Gilt für alle Fahrzeuge und Karosserieformen.

Ihr Fachbetrieb markiert in Abb. 4 beschädigte Teile durch folgende Symbole:

- Kratzer
- Beule/Delle
- Korrosion
- Steinschlag

Mängel festgestellt?	Ja: <input type="checkbox"/>	Nein: <input type="checkbox"/>
Beschreibung der Mängel:		
Stempel des Fachbetriebs		

151.5D3.PKW.00

Service-Nachweis 3

Ja / Nein. Durchgeführt wurde:	Ja / Nein. Zusatzarbeiten – Wechsel von:
<input checked="" type="checkbox"/> Ölwechsel-Service	<input checked="" type="checkbox"/> AdBlue®
<input checked="" type="checkbox"/> Inspektion	<input checked="" type="checkbox"/> Bremsflüssigkeit
<input checked="" type="checkbox"/> mit Motorölwechsel	<input checked="" type="checkbox"/> Dieselmotortofffilter
<input checked="" type="checkbox"/> mit erweitertem Inspektionsumfang	<input checked="" type="checkbox"/> Gasfilter
<input checked="" type="checkbox"/> LongLife Motoröl verwendet	<input checked="" type="checkbox"/> Getriebeöl: DSG®, ATF
<input checked="" type="checkbox"/> Karosserieprüfung	<input checked="" type="checkbox"/> Haldekupplung: Öl
<input checked="" type="checkbox"/> Reparaturempfehlung	<input checked="" type="checkbox"/> Luftfiltereinsatz
<input checked="" type="checkbox"/> Kundenwunsch (auch auf dem Auftrag vermerken)	<input checked="" type="checkbox"/> Reifenfüllflasche (Dichtmittel)
Service durchgeführt am: 13.10.17	<input checked="" type="checkbox"/> Staub- und Pollenfiltereinsatz
bei km-Stand: 79263	<input type="checkbox"/> Zahnriemen
Rechnungsnummer:	<input type="checkbox"/> Zündkerzen
Service durchgeführt von: LU S	<input type="checkbox"/>
PIEPENSTOCK LUDENSCHIED HALVER ERNST PIEPENSTOCK GmbH & Co KG Hagener Straße 10 58553 Halver Tel (0 23 53) 91 77 0	PIEPENSTOCK LUDENSCHIED HALVER ERNST PIEPENSTOCK GmbH & Co KG Hagener Straße 10 58553 Halver Tel (0 23 53) 91 77 0
Stempel des Fachbetriebs	Stempel des Volkswagen Partners

Ihr nächster Service-Termin	Zusatzarbeiten
Service-Ereignis	<i>Roller Service</i>
nach Service-Intervall-Anzeige	am (Datum): 10.18.
oder	oder
am (Datum):	bei (km-Stand): 794737
oder	
bei (km-Stand):	

Dokumentation der Karosserieprüfung

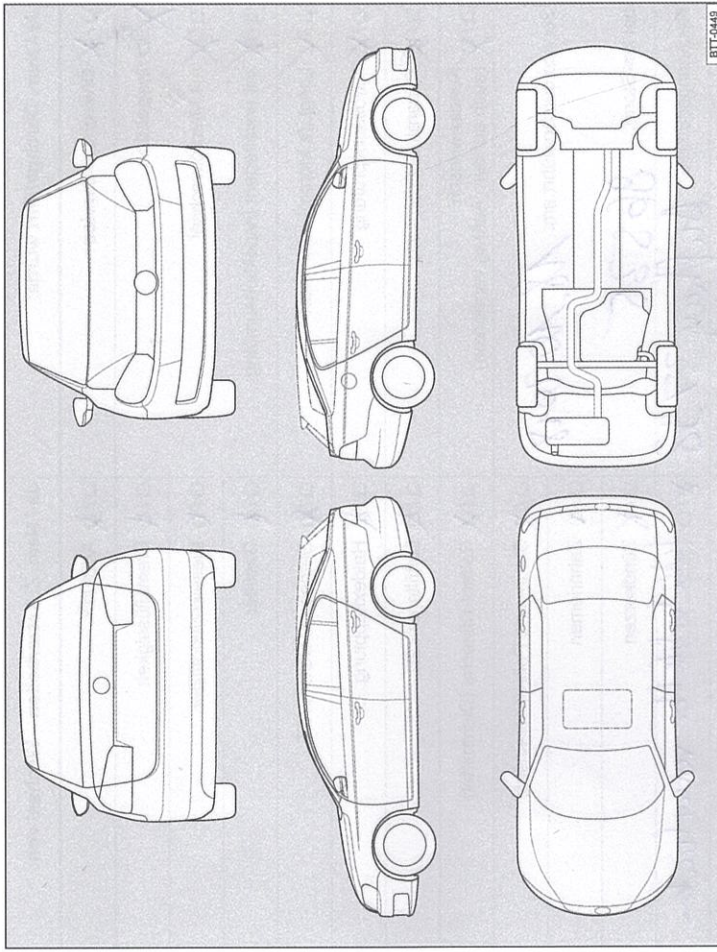


Abb. 5 Prinzipdarstellung. Gilt für alle Fahrzeuge und Karosserieformen.


Ihr Fachbetrieb markiert in Abb. 5 beschädigte Teile durch folgende Symbole:

- Kratzer
- Beule/Delle
- Korrosion
- Steinschlag

Mängel festgestellt?	Ja: <input type="checkbox"/>	Nein: <input type="checkbox"/>
Beschreibung der Mängel:		
<i>Keine Mängel festgestellt</i>		
<i>Keine Mängel festgestellt</i>		
<i>Keine Mängel festgestellt</i>		
<i>Keine Mängel festgestellt</i>		
Stempel des Fachbetriebs		

151.5D3.PKW/00

Service-Nachweis 5

Ja / Nein. Durchgeführt wurde:	Ja / Nein. Zusatzarbeiten – Wechsel von:
<input checked="" type="checkbox"/> Ölwechsel-Service	<input type="checkbox"/> AdBlue®
<input checked="" type="checkbox"/> Inspektion	<input checked="" type="checkbox"/> Bremsflüssigkeit
<input checked="" type="checkbox"/> mit Motorölwechsel	<input checked="" type="checkbox"/> Dieselmotorschwefel
<input checked="" type="checkbox"/> mit erweitertem Inspektionsumfang	<input checked="" type="checkbox"/> Gasfilter
<input checked="" type="checkbox"/> LongLife Motoröl verwendet	<input checked="" type="checkbox"/> Getriebeöl: DSG®, ATF
<input checked="" type="checkbox"/> Karosserieprüfung	<input checked="" type="checkbox"/> Haldekupplung: Öl
<input checked="" type="checkbox"/> Reparaturempfehlung	<input checked="" type="checkbox"/> Luftfiltereinsatz
<input checked="" type="checkbox"/> Kundenwunsch (auch auf dem Auftrag vermerken)	<input checked="" type="checkbox"/> Reifenfüllflasche (Dichtmittel)
Service durchgeführt am: 28.07.2019	<input checked="" type="checkbox"/> Staub- und Pollenfiltereinsatz
bei km-Stand: 104822km	<input checked="" type="checkbox"/> Zahnriemen
Rechnungsnummer: 201900261	<input checked="" type="checkbox"/> Zündkerzen
Service durchgeführt von: W. Präfny	<input checked="" type="checkbox"/> LongLife Mobilitätsgarantie:
	
Stempel des Fachbetriebs	

Ihr nächster Service-Termin	Zusatzarbeiten
nach Service-Intervall-Anzeige
oder	am (Datum):
am (Datum):	oder
oder	bei (km-Stand):
bei (km-Stand):	

Dokumentation der Karosserieprüfung

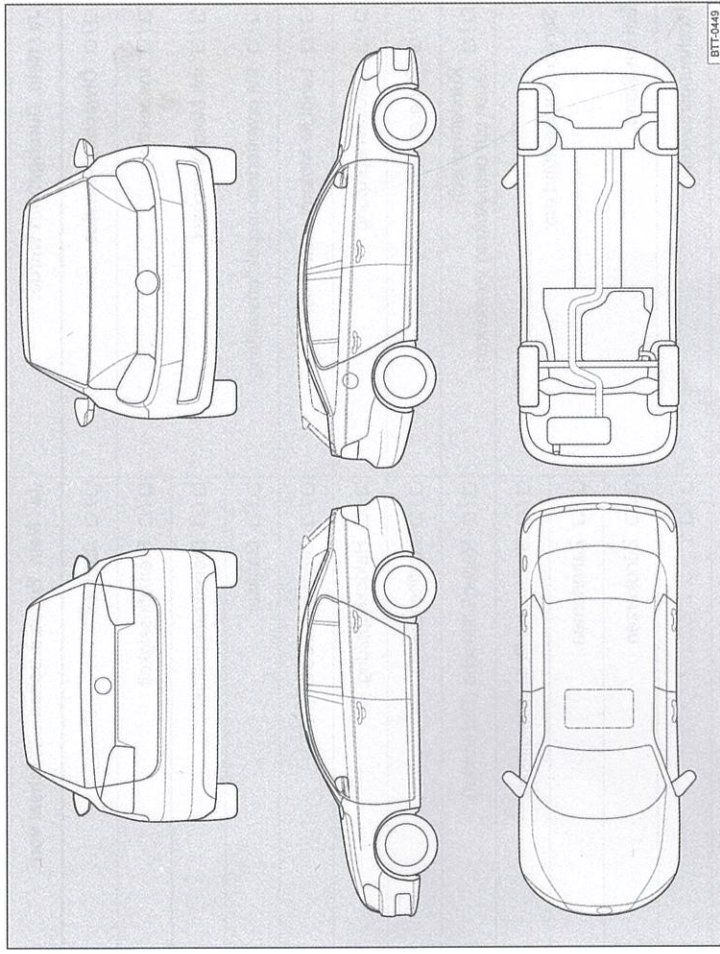



Abb. 7 . Prinzipdarstellung. Gilt für alle Fahrzeuge und Karosserieformen.

Ihr Fachbetrieb markiert in Abb. 7 beschädigte Teile durch folgende Symbole:

- Kratzer
- Beule/Delle
- Korrosion
- Steinschlag

Mängel festgestellt?	Ja: <input type="checkbox"/>	Nein: <input checked="" type="checkbox"/>
Beschreibung der Mängel:		
		
Stempel des Fachbetriebs		