



Serviceplan

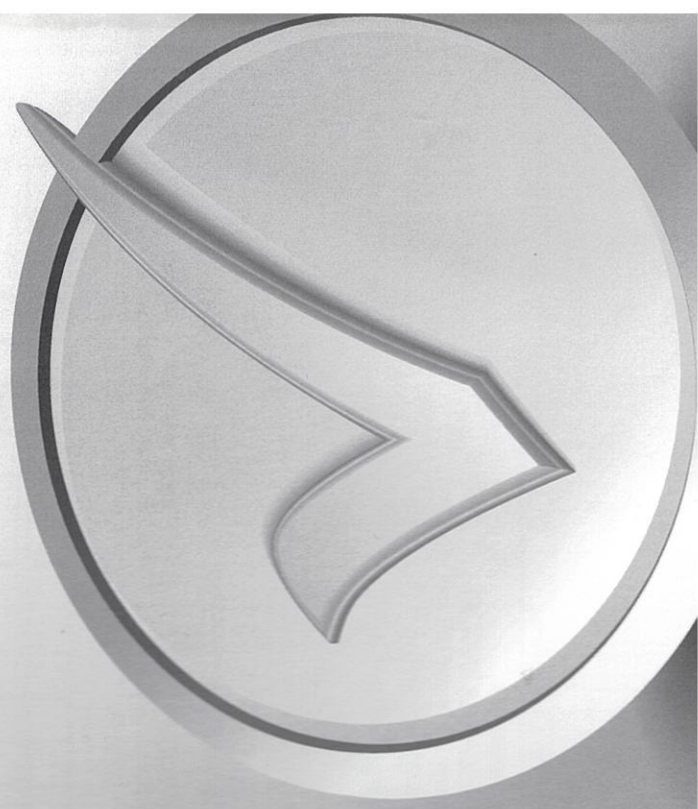
Volkswagen
Deutschland

Serviceplan:
Volkswagen
Stand: 05.03.2015
Deutsch: 05.2015
Artikel-Nr.: 161.5D3.PKW.01
Teile-Nr.: 3G0012701SC



3G0012701SC

4.04/2015



Fahrzeugdatenträger

1	WVWZZZAUZGP563148 BA5 23V	CXXB	
2	BA523V VARIANT 1,6 TLBM 81 KW QYB LA7W TW fTDI M5F CXXB		
3	X0A B0A CX9 G0C H7F J2D DK5 - V1P 1AT IG8 1MM 1NC 5RQ 5SL TJ1 - 3S2 3U2 QI6 I8E 8GU 8ZH IKE IZE - G16 7MM		
4	8RM 2JB E0A OAE OBA 5MA 1JA L05 OYE 2G5		

Abb. 1 1: Fahrzeugkennbuchstabe, 2: Fahrgestell-, Motorik- und Getriebe-, 3: Motorkennbuchstabe, 4: Mehr-Ausstattungen, PR-Nummern.

Übergabe-Inspektion wurde durchgeführt am: 22. Jan. 2016	Datum der Auslieferung/Erstzulassung: ^{a)} 25. Jan. 2016
Volkswagen Automobile Berlin GmbH Franklinstr. 5 · 10587 Berlin Tel. (030) 8908-1202 · Fax -1201 Kundendienst	Volkswagen Automobile Berlin GmbH Franklinstr. 5 · 10587 Berlin Tel. (030) 8908-1202 · Fax -1201 Kundendienst
Stempel des Volkswagen Partners	Stempel des Volkswagen Partners

a) Je nachdem, was zuerst eintritt.

Der Volkswagen Service

Für welche Fahrzeuge gilt dieser Serviceplan

Dieser Serviceplan ist für folgende Fahrzeuge gültig:

- CC
- Golf Variant
- Eos
- Jetta
- Golf
- Passat
- Golf Cabriolet
- Passat GTE
- Golf GTD
- Passat Variant
- Golf GTE
- Passat Variant GTE
- Golf GTI
- Polo
- Golf Sportsvan
- Scirocco
- Sharan
- The Beetle
- The Beetle Cabriolet
- Tiguan
- Touareg
- Touran
- up!

Die Bedeutung des Serviceplans

Durch die im Umschlag eingeklebten Fahrzeugdaten Abb. 1 ist sichergestellt, dass Sie jederzeit die richtigen Volkswagen Original Teile® in Ihr Fahrzeug einbauen lassen können. Außerdem ist dadurch festgelegt, welche Service-Art für Ihr Fahrzeug in Frage kommt.

- Im Serviceplan wird die **Erstzulassung oder das Auslieferungsdatum**, die **Übergabe-Inspektion**, und damit der Beginn der Gewährleistung für Ihr Fahrzeug bestätigt.
- Der Serviceplan sagt Ihnen, wann welcher Service durchgeführt werden muss. Da die durchzuführenden Serviceumfänge von Fahrzeug zu Fahrzeug variieren, können die fahrzeugindividuellen Tätigkeiten beim Fachbetrieb erfragt werden.
- Ihr Fachbetrieb dokumentiert im Serviceplan alle service-relevanten Arbeiten.

Damit Sie den Serviceplan immer zur Hand haben, wenn Sie ihn brauchen, sollte er im Bordbuch aufbewahrt werden.

Bitte denken Sie auch daran, den Serviceplan beim Verkauf des Fahrzeugs dem nächsten Besitzer mitzugeben.

! WARNUNG

Unzureichender oder kein Service und das Missachten der Service-Intervalle kann zum Liegenbleiben im Straßenverkehr, zu Unfällen sowie schweren Verletzungen führen.

- Service-Arbeiten beim Fachbetrieb durchführen lassen.
- Betriebsanleitung beachten.

! HINWEIS

Volkswagen ist nicht verantwortlich für Schäden am Fahrzeug, die aufgrund von minderwertigem Kraftstoff, falscher Ölnorm, unzureichendem Service oder mangelnder Teileverfügbarkeit entstehen.

i Regelmäßige Service-Arbeiten am Fahrzeug dienen nicht nur der Werterhaltung des Fahrzeugs, sondern tragen auch zur Betriebs- und Verkehrssicherheit bei. Lassen Sie deshalb Service-Arbeiten gemäß den Vorgaben der Wartungstabellen durchführen. Ihr Fachbetrieb berät Sie gern.

Service-Nachweis 1

Ja / Nein. Durchgeführt wurde:	Ja / Nein. Zusatzarbeiten – Wechsel von:
<input checked="" type="checkbox"/> Ölwechsel-Service	<input checked="" type="checkbox"/> AdBlue®
<input checked="" type="checkbox"/> Inspektion	<input checked="" type="checkbox"/> Bremsflüssigkeit
<input checked="" type="checkbox"/> mit Motorölwechsel	<input checked="" type="checkbox"/> Dieselmotorkraftstofffilter
<input type="checkbox"/> mit erweitertem Inspektionsumfang	<input type="checkbox"/> Getriebeöl: DSG®, ATF
<input checked="" type="checkbox"/> LongLife Motoröl verwendet	<input checked="" type="checkbox"/> Haldekkupplung: Öl
<input type="checkbox"/> Korrosions- und Dichtheitsprüfung der Erdgasanlage	<input type="checkbox"/> Keilrippenriemen
<input checked="" type="checkbox"/> Prüfung der Scheinwerfer-Einstellung	<input type="checkbox"/> Luftfiltereinsatz
<input type="checkbox"/> Reparaturempfehlung	<input type="checkbox"/> Reifenfüllflasche (Dichtmittel)
<input type="checkbox"/> Kundenwunsch (auch auf dem Auftrag vermerken)	<input type="checkbox"/> Staub- und Pollenfiltereinsatz
Service durchgeführt am:	<input type="checkbox"/> Zahnriemen
bei km-Stand:	<input type="checkbox"/> Zündkerzen
Rechnungsnummer:	<input type="checkbox"/>
Service durchgeführte Fachfirma:	Rechnungsbuchhalter:
Auftrag TechniK Dähne GmbH Volkswagen Partner Hirtengeweg 3 19322 Wittenberge Telefon (0 38 77) 9 20 33 Telefax (0 38 77) 92 03 52 info-wb@a-t-d.de Steppenacker 18 19322 Wittenberge Volkswagen Partner	Autotechnik Dähne GmbH Volkswagen Partner Hirtengeweg 3 19322 Wittenberge Telefon (0 38 77) 9 20 33 Telefax (0 38 77) 92 03 52 info-wb@a-t-d.de Steppenacker 18 19322 Wittenberge Volkswagen Partner

Ihre nächsten Service-Termine	Zusatzarbeiten
<input checked="" type="checkbox"/> nach Service-Intervall-Anzeige oder am (Datum): oder bei (km-Stand): am (Datum): oder bei (km-Stand):

Dokumentation der Karosserieprüfung

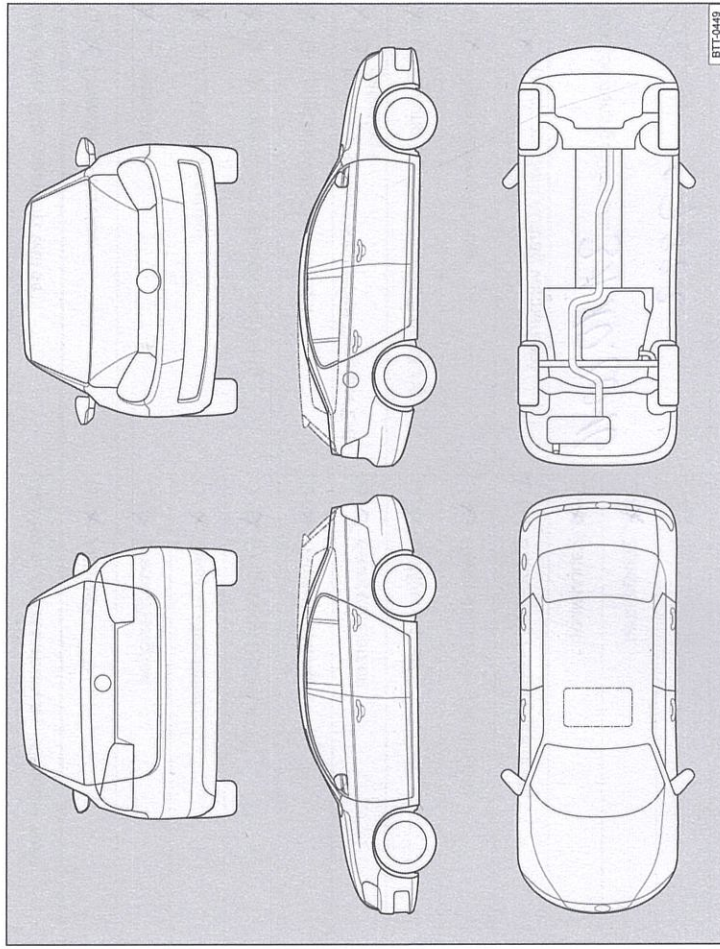


Abb. 3 Prinzipdarstellung. Gilt für alle Fahrzeuge und Karosserieformen.

Ihr Fachbetrieb markiert in Abb. 3 beschädigte Teile durch folgende Symbole:

- * Kratzer
- Beule/Delle
- Korrosion
- △ Steinschlag

Mängel festgestellt?	Ja: <input type="checkbox"/> Nein: <input checked="" type="checkbox"/>
Beschreibung der Mängel:	
<div style="font-family: cursive;"> <p>Keine Mängel festgestellt</p> <p>19.05.2011</p> <p>11198</p> </div>	
Stempel des Fachbetriebs	

3G0012701SC

Service-Nachweis 2

Ja / Nein. Durchgeführt wurde:	Ja / Nein. Zusatzarbeiten – Wechsel von:
<input checked="" type="checkbox"/> Ölwechsel-Service	<input type="checkbox"/> AdBlue®
<input checked="" type="checkbox"/> Inspektion	<input type="checkbox"/> Bremsflüssigkeit
<input checked="" type="checkbox"/> mit Motorölwechsel	<input type="checkbox"/> Dieselmotorkraftstofffilter
<input checked="" type="checkbox"/> mit erweitertem Inspektionsumfang	<input type="checkbox"/> Getriebeöl: DSG®, ATF
<input checked="" type="checkbox"/> LongLife Motoröl verwendet	<input type="checkbox"/> Halidexkupplung: Öl
<input checked="" type="checkbox"/> Korrosions- und Dichtheitsprüfung der Erdgasanlage	<input type="checkbox"/> Keilrippenriemen
<input checked="" type="checkbox"/> Prüfung der Scheinwerfer-Einstellung	<input type="checkbox"/> Luftfiltereinsatz
<input checked="" type="checkbox"/> Reparaturempfehlung	<input type="checkbox"/> Reifenfüllflasche (Dichtmittel)
<input type="checkbox"/> Kundenwunsch (auch auf dem Auftrag vermerken)	<input checked="" type="checkbox"/> Staub- und Pollenfiltereinsatz
Service durchgeführt am: 31.10.2016	<input type="checkbox"/> Zahnriemen
bei km-Stand: 57322	<input checked="" type="checkbox"/> Zündkerzen
Rechnungsnummer: 421003298	<input type="checkbox"/>
Service durchgeführt von: ASB Autohaus Berlin GmbH	<input type="checkbox"/>
Volkswagen Zentrum Marzahn	<input type="checkbox"/>
Marzahner Chaussee 234	<input type="checkbox"/>
12681 Berlin	<input type="checkbox"/>
Telefon (030) 54 797 100	<input type="checkbox"/>
Telefax (030) 54 797 136	<input type="checkbox"/>
VWZentrum@autohaus-berlin.de	<input type="checkbox"/>
www.autohaus-berlin.de	<input type="checkbox"/>
Stempel des Fachbetriebs	<input type="checkbox"/>
Betriebsnummer 146 76082	<input type="checkbox"/>

Ihre nächsten Service-Termine	Zusatzarbeiten
<input checked="" type="checkbox"/> nach Service-Intervall-Anzeige	Kraftstofffilter, Luftfilter
oder	am (Datum):
am (Datum): 10.2017	oder
oder	bei (km-Stand): 907km
bei (km-Stand): 977km	

Dokumentation der Karosserieprüfung

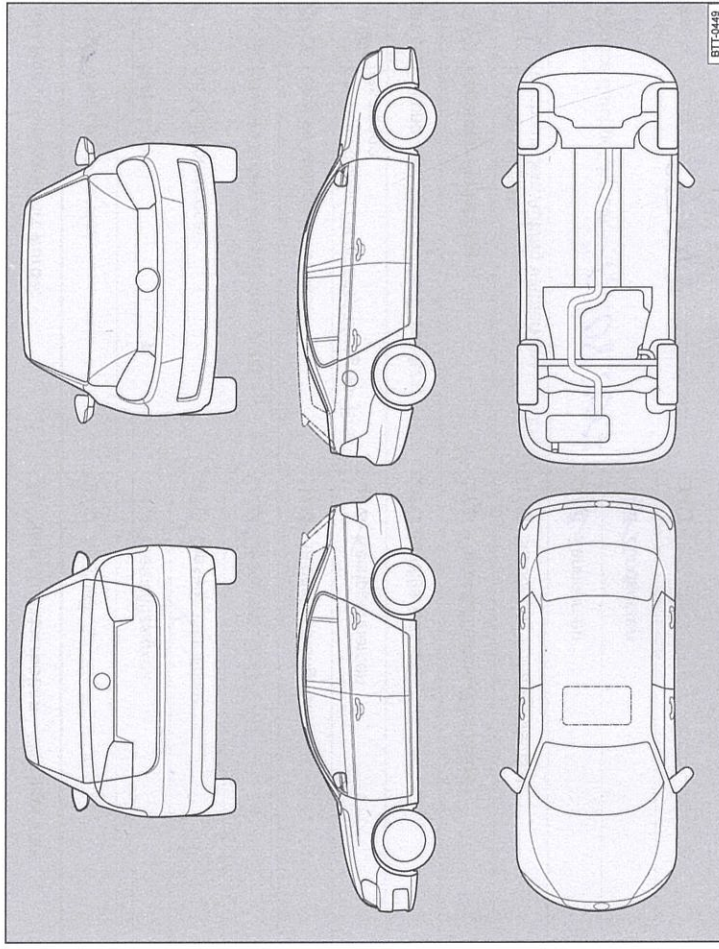


Abb. 4 Prinzipdarstellung. Gilt für alle Fahrzeuge und Karosserieformen.

Ihr Fachbetrieb markiert in Abb. 4 beschädigte Teile durch folgende Symbole:

- * Kratzer
- Beule/Delle
- Korrosion
- △ Steinschlag

Mängel festgestellt?	Ja: <input type="checkbox"/>	Nein: <input checked="" type="checkbox"/>
Beschreibung der Mängel:		
ASB Autohaus Berlin GmbH		
Volkswagen Zentrum Marzahn		
Marzahner Chaussee 234		
12681 Berlin		
Telefon (030) 54 797 100		
Telefax (030) 54 797 136		
VWZentrum@autohaus-berlin.de		
www.autohaus-berlin.de		
Betriebsnummer 146 76082		
Stempel des Fachbetriebs		

3G00127015C

Service-Nachweis 3

Ja / Nein. Durchgeführt wurde:	Ja / Nein. Zusatzarbeiten – Wechsel von:
<input checked="" type="checkbox"/> Ölwechsel-Service	<input checked="" type="checkbox"/> AdBlue®
<input checked="" type="checkbox"/> Inspektion	<input checked="" type="checkbox"/> Bremsflüssigkeit
<input checked="" type="checkbox"/> mit Motorölwechsel	<input checked="" type="checkbox"/> Dieselmotorkraftstofffilter
<input checked="" type="checkbox"/> mit erweitertem Inspektionsumfang	<input checked="" type="checkbox"/> Getriebeöl: DSG®, ATF
<input checked="" type="checkbox"/> LongLife Motoröl verwendet	<input checked="" type="checkbox"/> Halbdexkupplung: Öl
<input checked="" type="checkbox"/> Korrosions- und Dichtheitsprüfung der Erdgasanlage	<input checked="" type="checkbox"/> Keilrippenriemen
<input checked="" type="checkbox"/> Prüfung der Scheinwerfer-Einstellung	<input checked="" type="checkbox"/> Luftfiltereinsatz
<input checked="" type="checkbox"/> Reparaturempfehlung	<input checked="" type="checkbox"/> Reifenfüllflasche (Dichtmittel)
<input checked="" type="checkbox"/> Kundenwunsch	<input checked="" type="checkbox"/> Staub- und Pollenfiltereinsatz
<input checked="" type="checkbox"/> (auch auf dem Auftrag vermerken)	<input checked="" type="checkbox"/> Zahnriemen
Service durchgeführt am: 16.08.2017	<input checked="" type="checkbox"/> Zündkerzen
bei km-Stand: 87847	<input checked="" type="checkbox"/>
Rechnungsnummer: 42210087857	<input checked="" type="checkbox"/>
Service durchgeführt von: Zentrum Marzahn	<p>ASB Autohaus Berlin GmbH Volkswagen Zentrum Marzahn Märzdorfer Chaussee 224 12681 Berlin Telefon (030) 54 797 100 Telefax (030) 54 797 136 VWZentrum@autohaus-berlin.de www.autohaus-berlin.de Betriebsnummer 146 76082</p>
Stempel des Fachbetriebs 146 76082	<p>LongLife Mobilitätsgarantie: ASB Autohaus Berlin GmbH Volkswagen Zentrum Marzahn Märzdorfer Chaussee 224 12681 Berlin Telefon (030) 54 797 100 Telefax (030) 54 797 136 VWZentrum@autohaus-berlin.de Stempel des VolkswagenPartners Betriebsnummer 146 76082</p>

Ihre nächsten Service-Termine	Zusatzarbeiten
Service-Ereignis	
nach Service-Intervall-Anzeige	
oder	
am (Datum): 08.10.18	Pollenfilter
oder	
bei (km-Stand): 77.000	am (Datum): 10.10.18
	oder
	bei (km-Stand): 77.000

Dokumentation der Karosserieprüfung

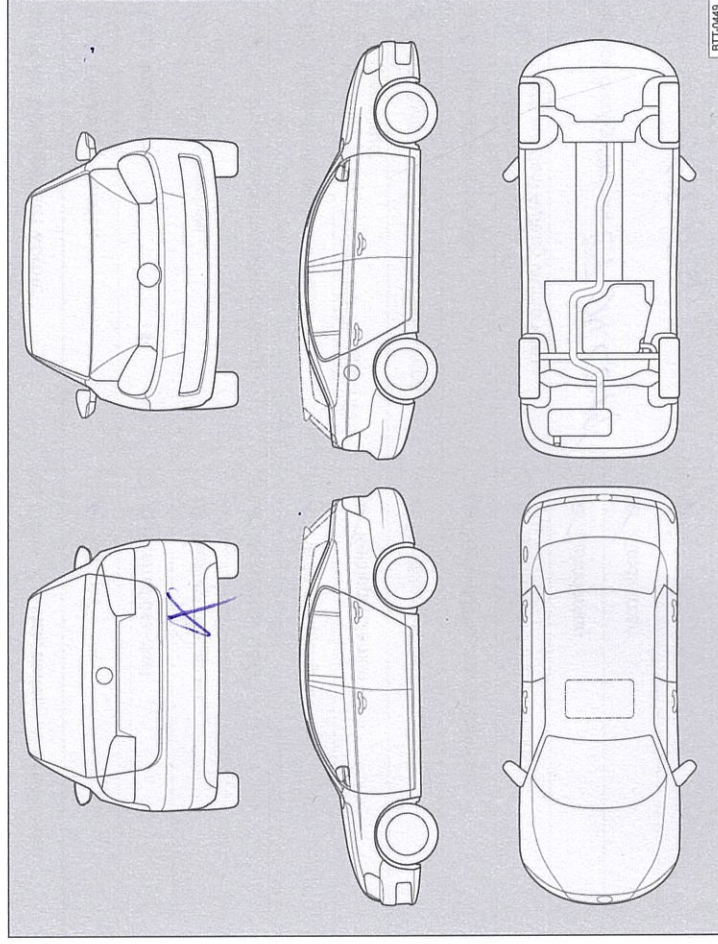


Abb. 5 Prinzipdarstellung. Gilt für alle Fahrzeuge und Karosserieformen.

Ihr Fachbetrieb markiert in Abb. 5 beschädigte Teile durch folgende Symbole:

- * Kratzer
- Beule/Delle
- Korrosion
- △ Steinschlag

Mängel festgestellt?	Ja: <input checked="" type="checkbox"/>	Nein: <input type="checkbox"/>
Beschreibung der Mängel:		
ASB Autohaus Berlin GmbH Volkswagen Zentrum Marzahn Märzdorfer Chaussee 224 12681 Berlin Telefon (030) 54 797 100 Telefax (030) 54 797 136 VWZentrum@autohaus-berlin.de www.autohaus-berlin.de Betriebsnummer 146 76082		
Stempel des Fachbetriebs		

36012701SC

Service-Nachweis 4

Ja / Nein. Durchgeführt wurde:	Ja / Nein. Zusatzarbeiten – Wechsel von:
<input checked="" type="checkbox"/> Ölwechsel-Service	<input checked="" type="checkbox"/> AdBlue®
<input checked="" type="checkbox"/> Inspektion	<input checked="" type="checkbox"/> Bremsflüssigkeit
<input checked="" type="checkbox"/> mit Motorölwechsel	<input checked="" type="checkbox"/> Dieselmotorschwefel
<input checked="" type="checkbox"/> mit erweitertem Inspektionsumfang	<input checked="" type="checkbox"/> Getriebeöl: DSG®, ATF
<input checked="" type="checkbox"/> LongLife Motoröl verwendet	<input checked="" type="checkbox"/> Haldekupplung: Öl
<input checked="" type="checkbox"/> Korrosions- und Dichtheitsprüfung der Erdgasanlage	<input checked="" type="checkbox"/> Keilrippenriemen
<input checked="" type="checkbox"/> Prüfung der Scheinwerfer-Einstellung	<input checked="" type="checkbox"/> Luftfiltereinsatz
<input checked="" type="checkbox"/> Reparaturempfehlung	<input checked="" type="checkbox"/> Reifenfüllflasche (Dichtmittel)
<input checked="" type="checkbox"/> Kundenwunsch (auch auf dem Auftrag vermerken)	<input checked="" type="checkbox"/> Staub- und Pollenfiltereinsatz
Service durchgeführt am: 27.04.2018	<input checked="" type="checkbox"/> Zahnriemen
bei km-Stand: 112038	<input checked="" type="checkbox"/> Zündkerzen
Rechnungsummer: 1240058223	<input checked="" type="checkbox"/>
Service durchgeführt von: ASB Autohaus Berlin GmbH Volkswagen Zentrum Marzahn	LongLife Mobilitätsgarantie: ASB Autohaus Berlin GmbH Volkswagen Zentrum Marzahn
Marzahn Chaussee 234 12681 Berlin Telefon (030) 54 797 100 Telefax (030) 54 797 195 VWZentrum@autohaus-berlin.de www.autohaus-berlin.de	Marzahn Chaussee 234 12681 Berlin Telefon (030) 54 797 100 Telefax (030) 54 797 136 Stempel des Fachbetriebs www.autohaus-berlin.de
Ihre nächsten Service-Termine	Zusatzarbeiten
<input checked="" type="checkbox"/> nach Service-Intervall-Anzeige	Baumst. - Wechsel
oder	am (Datum) 07.10.19
am (Datum) 04.10.19	oder
bei (km-Stand) 112000	bei (km-Stand)

39012701SC

Dokumentation der Karosserieprüfung

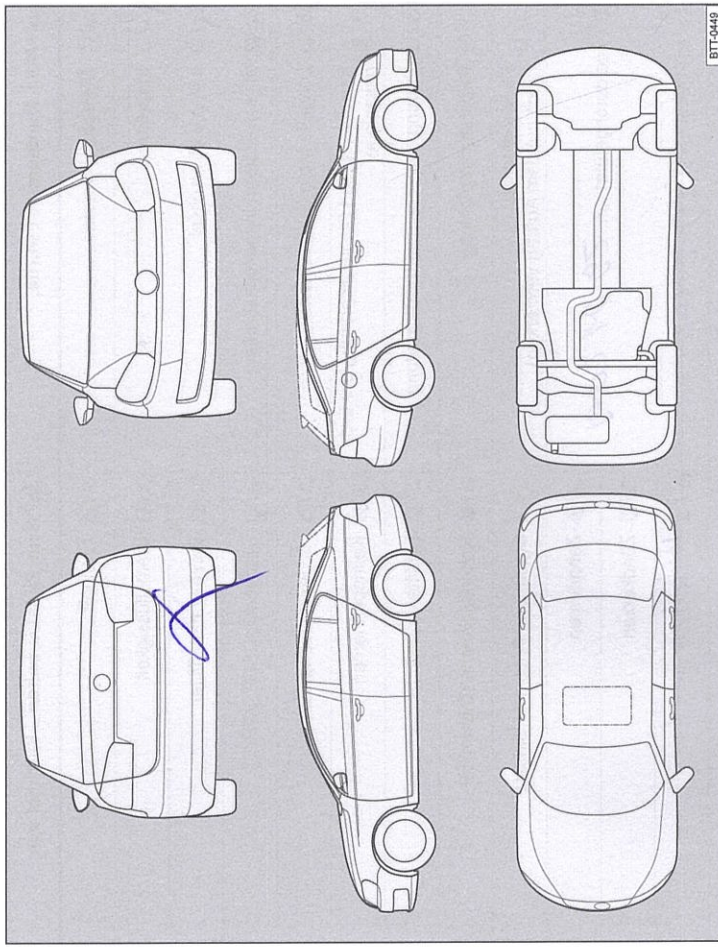


Abb. 6 Prinzipdarstellung. Gilt für alle Fahrzeuge und Karosserieformen.

Ihr Fachbetrieb markiert in Abb. 6 beschädigte Teile durch folgende Symbole:

- * Kratzer
- Beule/Delle
- Korrosion
- △ Steinschlag

Mängel festgestellt?	Ja: <input checked="" type="checkbox"/>	Nein: <input type="checkbox"/>
Beschreibung der Mängel:		
ASB Autohaus Berlin GmbH Volkswagen Zentrum Marzahn Marzahn Chaussee 234 12681 Berlin Telefon (030) 54 797 100 Telefax (030) 54 797 136 VWZentrum@autohaus-berlin.de www.autohaus-berlin.de Stempel des Fachbetriebs		

Service-Nachweis 5

Ja / Nein. Durchgeführt wurde:	Ja / Nein. Zusatzarbeiten – Wechsel von:
<input checked="" type="checkbox"/> Ölwechsel-Service	<input checked="" type="checkbox"/> AdBlue®
<input checked="" type="checkbox"/> Inspektion	<input checked="" type="checkbox"/> Brennschiffigkeit
<input checked="" type="checkbox"/> mit Motorölwechsel	<input checked="" type="checkbox"/> Dieselmotorschwefel
<input checked="" type="checkbox"/> mit erweitertem Inspektionsumfang	<input checked="" type="checkbox"/> Getriebeöl: DSG®, ATF
<input checked="" type="checkbox"/> LongLife Motoröl verwendet	<input checked="" type="checkbox"/> Haldekupplung: Öl
<input checked="" type="checkbox"/> Korrosions- und Dichtheitsprüfung der Erdgasanlage	<input checked="" type="checkbox"/> Keilrippenriemen
<input checked="" type="checkbox"/> Prüfung der Scheinwerfer-Einstellung	<input checked="" type="checkbox"/> Luftfiltereinsatz
<input checked="" type="checkbox"/> Reparaturempfehlung	<input checked="" type="checkbox"/> Reifenfüllflasche (Dichtmittel)
<input checked="" type="checkbox"/> Kundenwunsch (auch auf dem Auftrag vermerken)	<input checked="" type="checkbox"/> Staub- und Pollenfiltereinsatz
Service durchgeführt am: 29.01.2020	<input checked="" type="checkbox"/> Zahnriemen
bei km-Stand: 139145	<input checked="" type="checkbox"/> Zündkerzen
Rechnungsnummer: UR210071677	<input checked="" type="checkbox"/> ASB Autoteile Berlin GmbH
Service durchgeführt von: ASB Autoteile Berlin GmbH	LongLife Mobilitätsgaranten Marzahn
Volkswagen Zentrum Marzahn	Merzchner Chaussee 234
Merzchner Chaussee 234	12681 Berlin
Telefon (030) 54 797 100	Telefon (030) 54 797 100
Telefax (030) 54 797 136	Telefax (030) 54 797 136
VWZentrum@autoteile-berlin.de	VWZentrum@autoteile-berlin.de
www.autoteile-berlin.de	www.autoteile-berlin.de
Stempel des Fachbetriebs:	Stempel des Volkswagen Partners
146 76092	146 76092

Ihre nächsten Service-Termine	Zusatzarbeiten
Service-Ereignis	Pollenfilter
nach Service-Intervall-Anzeige	am (Datum): 01.12.20
oder	oder
am (Datum): 01.12.20	bei (km-Stand): 170.000
oder	
bei (km-Stand): 170.000	

Dokumentation der Karosserieprüfung

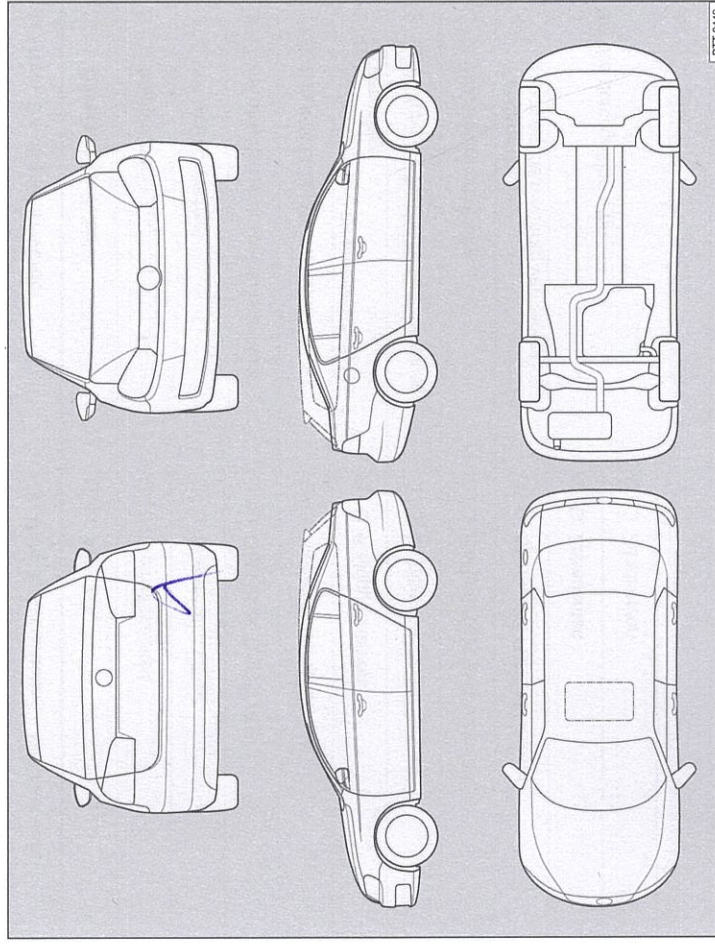


Abb. 7 Prinzipdarstellung. Gilt für alle Fahrzeuge und Karosserieformen.

Ihr Fachbetrieb markiert in Abb. 7 beschädigte Teile durch folgende Symbole:

- Kratzer
- Beule/Delle
- Korrosion
- Steinschlag

Mängel festgestellt?	Ja: <input checked="" type="checkbox"/>	Nein: <input type="checkbox"/>
Beschreibung der Mängel:		
ASB Autoteile Berlin GmbH Volkswagen Zentrum Marzahn Merzchner Chaussee 234 12681 Berlin Telefon (030) 54 797 100 Telefax (030) 54 797 136 VWZentrum@autoteile-berlin.de www.autoteile-berlin.de Betriebsnummer 146 76092 Stempel des Fachbetriebs		